

Température

SOMMAIRE

Introduction	10.2
Thermomètres à thermocouple type K.....	10.3
Sondes à thermocouple type K	10.9
Thermomètres à thermocouple type T.....	10.18
Sondes à thermocouple type T.....	10.19
Thermomètres à thermistance	10.20
Sondes à thermistance	10.22
Enregistreurs de température.....	10.25
Testeurs de température	10.27
Luxmètre	10.31
Guides des prestations d'étalonnage	10.32



Température

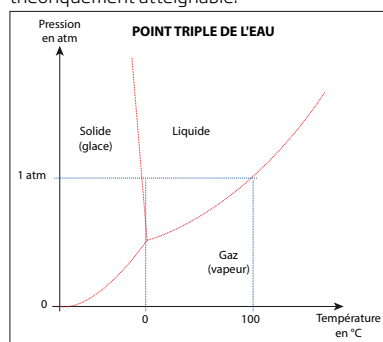
La température est un paramètre essentiel influant sur la cinétique et le bon déroulement de la plupart des réactions chimiques, physiques et biochimiques. Depuis toujours, que ce soit pour le chercheur de laboratoire ou l'agent de maintenance industrielle, le thermomètre est un instrument de mesure indispensable.

Il existe différents types de thermomètres. Pendant de nombreuses années, les thermomètres en verre furent les plus utilisés. Basés sur le principe physique de la dilatation de fluides (mercure, alcool), ils permettent à l'opérateur de suivre visuellement les variations de température. Cependant, ces thermomètres sont fragiles. Une chute leur est fatale et peut entraîner une émission de liquides indésirable. Leur gamme de mesure est le plus souvent restreinte si on veut obtenir une bonne précision importante.

Quand à l'usage terrain, ces thermomètres sont difficilement transportables. Depuis quelques années, on utilise de plus en plus les thermomètres électroniques. Rapides et précis, ils permettent d'identifier très vite les réactions endo ou exothermiques. Ces instruments, presque toujours pilotés par microprocesseur, peuvent couvrir de larges gammes de température et s'adaptent ainsi à de nombreux secteurs d'activité.

Principe de mesure

La température est un paramètre physique essentiel. Elle se définit comme un transfert de chaleur d'un corps à un autre. Elle affecte, entre autres, le volume et la pression des corps. L'échelle des températures absolues est l'échelle thermodynamique de Kelvin. Le Kelvin (K) correspond à $1 / 273,16$ de la température thermodynamique du point triple de l'eau. Le point triple de l'eau est le point où l'équilibre entre les phases solide, liquide et gazeuse est atteint. Le zéro absolu de l'échelle kelvin 0 K correspond à la plus petite température théoriquement atteignable.



Plus communément, on utilise les échelles Celsius ou Fahrenheit, qui sont basées chacune sur deux points fixes. Un degré Celsius (ou Centigrade) °C se définit comme le 100° de la différence entre l'eau bouillante (100°C) et la glace (0°C). La correspondance entre les Celsius et les Kelvin est donnée par l'équation suivante :

$$K = ^{\circ}\text{C} + 273,15$$

Pour les degrés Fahrenheit (°F), le point d'ébullition de l'eau est pris à 212°F , celui de solidification à 32°F . A l'origine, l'échelle Fahrenheit considérait un mélange constitué de glace et de différents sels comme 0°F et considérait la température du corps à 96°F . La conversion des Celsius en Fahrenheit s'effectue grâce à la formule :

$$^{\circ}\text{F} = 9 / 5 ^{\circ}\text{C} + 32$$

Types de thermomètres

Le principe de fonctionnement des thermomètres repose sur les propriétés (mécaniques, électriques, optiques, etc.) des composants des thermomètres en fonction de la température. On compte plusieurs types de thermomètres :

- Thermomètres à liquide, basés sur la dilatation des liquides en fonction de la température ; Thermomètres à gaz, basés sur les variations de volume et de pression d'un gaz ; Thermomètres à vapeur, analogues aux modèles à gaz ; Thermomètres à métal, basés sur la dilatation de métaux ; Thermomètres à résistance (thermistance), basés sur la relation existant entre résistance électrique et température ; Thermomètres à thermocouple, basés sur la force électromotrice générée par l'élévation de température d'une jonction constituée de deux métaux différents ; Thermomètres optiques ou pyrométriques, basés sur la relation existant entre la température d'un corps et les radiations émises par ce corps.

Le thermomètre à mercure est l'un des plus anciens types de thermomètres et sûrement l'un des plus communs. Basé sur le principe de dilatation du mercure (métal), il ne permet pas d'obtenir une bonne précision de mesure. Souvent en verre, il est fragile et dangereux pour l'environnement en cas d'écoulement accidentel du mercure. Hanna Instruments propose une gamme étendue de thermomètres électroniques, simples d'utilisation, rapides et précis.

Quatre types sont disponibles :

- thermomètres optiques
- thermomètres à thermistance,
- thermomètres à thermocouple
- thermomètres à Pt100.

Mesure de la température : quel système choisir ?

Mesures par contact

Trois types de mesure par contact se sont imposés aujourd'hui pour mesurer la température des corps.

1. les mesures de pénétration (semi-solides, échantillons pâteux...) et d'immersion (liquides)
2. la mesure d'ambiance (air, gaz)
3. la mesure de surface (corps solides).

Pour les deux premiers, la mesure n'est possible qu'avec des sondes de température de contact. Pour la mesure de surface, l'utilisateur pourra choisir selon l'application un système par contact ou sans contact.

Comment choisir le thermomètre et la sonde adéquats à votre application ?

Le type d'application déterminera le choix de l'instrument et de sa sonde.

Il se fera selon les critères suivants :

- le type de l'échantillon
- la plage de mesure
- la précision souhaitée
- la rapidité de mesure (temps de réponse du capteur)
- l'ergonomie et la robustesse attendue.

Afin de satisfaire aux besoins les plus divers, Hanna Instruments offre un grand choix de thermomètres et sondes de température.

- Thermomètres et sondes à thermistance (CTN et CTP)
- Thermomètres et sondes à thermocouple type K
- Thermomètres et sondes à résistance métallique Pt 100.

Les instruments et sondes à thermistance sont plus appropriés dans la gamme de température de -20 à 120°C et adaptés aux applications agroalimentaires.

Les thermomètres et sondes à thermocouple permettent une réponse plus rapide et des mesures sur une gamme de température très étendue de -200 à 1200°C en fonction des caractéristiques de la sonde. Le thermocouple permet également de fabriquer une variété de sondes à façon.

Les thermomètres et sondes Pt100 mesurent avec une grande précision sur une gamme de mesure étendue.

Mesures sans contact

Tous les corps émettent des ondes électromagnétiques ou en d'autres termes un rayonnement. L'énergie transportée, émise par ce rayonnement, est mesurable en température. Les thermomètres à infrarouge permettent une mesure simple et très rapide de la température.

Avantages et limites de la mesure sans contact

Ce système de mesure offre des contrôles de température rapides tout en préservant les emballages ou les échantillons à mesurer (denrées alimentaires, produits stériles...). Il pourra aussi s'utiliser pour des mesures à très hautes températures (sidérurgie), de mauvais conducteurs de chaleur (matières synthétiques, céramique...) ou de pièces en mouvement ou difficiles d'accès. En revanche, sur des surfaces polies ou réfléchissantes, la technique infrarouge n'est pas véritablement adaptée. La précision des résultats restera néanmoins inférieure à celle des mesures avec contact.



HI935005 Thermomètre à thermocouple type K

Hautes températures, polyvalent et étanches

Un best-seller Hanna Instruments : **HI935005** est un thermomètre compact étanche et ergonomique à thermocouple type K, disposant d'une large gamme de mesure allant de -50 à 1350 °C. Robuste, polyvalent, il est un outil de terrain indispensable. Piloté par microprocesseur, il assure des mesures exactes et précises. L'écran 2 niveaux affiche simultanément la température actuelle et les valeurs min et max de la série de mesures. La touche HOLD permet de geler une mesure à l'écran. Le système de contrôle de charge de piles BEPS assure la fiabilité des mesures : aucune valeur erronée liée à des piles trop déchargées ne pourra s'afficher. À l'allumage, un indicateur de charge de piles renseigne sur l'autonomie restante de l'instrument.

Les étuis antichoc en caoutchouc **HI710007** et **HI710008** (en option) offrent une protection optimale en cas de chute accidentelle ou choc violent.



HI710007
Étui antichoc

Présentation

HI935005 est livré en coffret avec les piles.

Sondes

Toutes les sondes à thermocouple type K peuvent être connectées (voir pages 10.9 à 10.17).

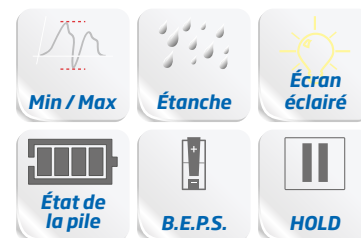
Les points forts

- + Polyvalent : plage de mesure de -50 à 1350 °C et grand choix de sondes conventionnelles et spécifiques (en option)
- + Affichage 2 niveaux : valeur actuelle et valeurs min et max d'une série de mesures
- + Fonction HOLD, pour figer une valeur stable à l'écran
- + Boîtier ergonomique étanche
- + Excellent rapport qualité/prix

Spécifications	HI935005
Gamme	-50,0 à 199,9 °C et 200 à 1350 °C
Résolution	0,1 °C (-50,0 à 199,9 °C) et 1 °C (en dehors)
Précision	±0,2 % pleine échelle (pendant un an, erreur de sonde exclue)
Sonde	Thermocouple type K, série HI766 (en option)
Alimentation / Durée de vie	3 piles 1,5 V AA / Environ 1600 heures d'utilisation continue (sans rétro-éclairage)
Auto-extinction	Après 8 ou 60 minutes de non-utilisation (peut être désactivée)
Dimensions / Poids	150 x 80 x 36 mm / 235 g

HI935002 Thermomètre à thermocouple type K

Étanche, 2 entrées sonde



HI935002 est un thermomètre portatif à thermocouple K à 2 canaux, conçu pour des mesures de température différentielles ou la mesure simultanée de 2 échantillons. Logé dans un boîtier étanche et robuste, il est parfaitement adapté aux applications de terrain, aux environnements difficiles, comme en milieu industriel ou en production. D'une très bonne précision et d'une gamme de mesure élargie de -50 à 1350 °C, il est aussi adapté aux exigences du laboratoire.

Un écran à double niveau indique la valeur en cours de mesure ainsi que les valeurs max et min de chaque canal. La différence entre les deux canaux est donnée soit en valeur absolue de la mesure en cours, soit en différence entre les valeurs min/max. Une valeur de référence peut être configurée pour chaque canal et les variations par rapport à cette valeur sont alors affichées. Une touche HOLD permet à l'utilisateur de geler une mesure à l'écran.

Le niveau de chargement des piles est automatiquement indiqué à l'allumage de l'instrument et contrôlé par un système de prévention d'erreurs liées aux piles (BEPS).

Les points forts

- + Permet de mesurer des différences de température ou la température de 2 échantillons simultanément
- + Affichage 2 niveaux : valeur actuelle ou température différentielle et valeurs min et max d'une série de mesures
- + Fonction HOLD, pour figer le résultat à l'écran
- + Boîtier ergonomique étanche
- + Grand choix de sondes de température type K (en option) pour un grand nombre d'applications (liquides, air/gaz...)



HI710008
Étui antichoc

Spécifications	HI935002
Gamme	-50,0 à 199,9 °C ; 200 à 1350 °C
Résolution	0,1 °C (-50,0 à 199,9 °C) ; 1 °C (en dehors)
Précision	±0,2 % pleine échelle (pendant un an, erreur de sonde exclue)
Sonde	Thermocouple type K, série HI766 (en option)
Alimentation / Durée de vie	3 piles 1,5 V AA / Environ 1600 heures d'utilisation continue
Dimensions / Poids	150 x 80 x 36 mm / 235 g

Présentation

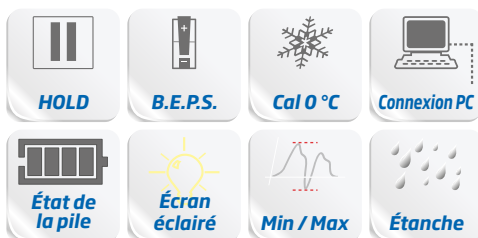
HI935002 est livré avec les piles.

Sondes de température

Toutes les sondes à thermocouple type K peuvent être connectées (voir pages 10.9 à 10.17).

Accessoires

- HI710007** Étui antichoc, bleu
HI710008 Étui antichoc, orange



HI93531 · HI93531N Thermomètres à thermocouple type K

Résolution 0,1 °C jusqu'à 1000 °C

Ces thermomètres effectuent des mesures avec une résolution de 0,1 °C sur une amplitude s'étendant de -149,9 à 999,9 °C. Compacts, étanches et ergonomiques, ils conviennent parfaitement aux applications en environnement difficile (forte humidité, poussière...). L'écran 2 niveaux affiche simultanément la température de la mesure en cours et les valeurs min et max de la série de mesures. La touche HOLD permet de figer une mesure à l'écran. Le système de contrôle de charge des piles BEPS assure la fiabilité des mesures : aucune valeur erronée liée à des piles trop déchargées ne pourra s'afficher. À l'allumage, un indicateur de charge de piles renseigne sur l'autonomie restante de l'instrument.

Le modèle **HI93531N** dispose en sus d'un écran rétro-éclairé et d'une fonction étalonnage, permettant de garantir un parfait appariage de la chaîne de mesure en cas de changement de sonde.



Présentation

HI93531 et **HI93531N** sont livrés avec les piles.

Sondes

Toutes les sondes à thermocouple type K peuvent être connectées (voir pages 10.9 à 10.17).

Accessoires

HI710007 Étui antichoc, bleu
HI710008 Étui antichoc, orange



HI710007
Étui antichoc

Les points forts

- + Large gamme de mesure de -200,0 à 1371 °C et grand choix de sondes conventionnelles ou spécifiques (en option) pour une utilisation polyvalente
- + Résolution 0,1 °C jusqu'à 999,9 °C
- + Affichage 2 niveaux : valeur actuelle et valeurs min et max d'une série de mesures
- + Fonction HOLD, pour geler une valeur à l'écran
- + Boîtier étanche et ergonomique, idéal pour un usage dans des environnements difficiles (forte humidité, poussière...)
- + Écran rétro-éclairé et fonction étalonnage (**HI93531N**)

Spécifications	HI93531	HI93531N
Gamme	-200,0 à 999,9 °C ; 1000 à 1371 °C	
Résolution	0,1 °C (-149,9 à 999,9 °C) ; 0,2 °C (-200,0 à -150,0 °C) ; 1 °C (en dehors)	
Précision	±0,5 °C (-100,0 à 999,9 °C) ; ±1 °C (en dehors) ; (pendant 1 an, erreur de sonde exclue)	
Sonde	Type thermocouple K, série HI766 (en option)	
Touche CAL	-	Oui
Écran rétro-éclairé	-	Oui
Alimentation / Durée de vie	3 piles 1,5 V AA / Environ 500 heures d'utilisation continue (sans rétro-éclairage) ; auto-extinction après 60 minutes de non-utilisation (peut être désactivée)	
Dimensions / Poids	150 x 80 x 36 mm / 235 g	

HI935001 · HI9350011 · HI935001-03

Thermomètres portatifs à thermocouple type K

Pour applications agroalimentaires



Étui antichoc en option

Logés dans un boîtier étanche robuste afin de répondre aux exigences des environnements difficiles (humidité, eau, poussière), ces thermomètres compacts permettent de mesurer la température avec rapidité, simplicité et précision.

Ils se caractérisent par leur gamme de mesure étendue (jusqu'à 300 °C) et un temps de réponse rapide. Ils sont particulièrement bien adaptés aux contrôles à très hautes températures.

Applications

Contrôle qualité de production, cuisson, cuisson sous vide, restauration et restauration collective

Les points forts

- + Température jusqu'à 300 °C
- + Boîtier ergonomique étanche, ne craignant ni mesures sur site, ni environnements difficiles
- + Fonction CAL CHECK à l'allumage : autocontrôle de l'état de l'électronique et de la précision de mesure de l'instrument
- + Indicateur de stabilité : indicateur visualisant l'avancement de la stabilisation de la mesure et garantissant à l'utilisateur une lecture sûre
- + Remplacement des piles simple et rapide
- + Connexion de la sonde au bas de l'instrument pour un meilleur maniement
- + Sonde à piquer en acier inoxydable, avec câble 1 m, pour produits semi-solides ou en décongélation (sauf **HI935001-03**)
- + Excellent rapport qualité/prix

Température Portatifs

Spécifications	HI935001	HI9350011	HI935001-03
Gamme	-50,0 °C à 199,9 °C 200 °C à 300 °C	-50,0 °C à 199,9 °C 200 °C à 300 °C	-50,0 °C à 199,9 °C 200 °C à 300 °C
Résolution	0,1 °C (jusqu'à 199,9 °C) ; 1 °C au-delà		
Précision	±2 °C (de -50,0 à 300 °C)	±2 °C (de -50,0 à 300 °C)	±2 °C (de -50,0 à 300 °C)
Sonde	FC766PW sonde de température à usage général/pénétration (Ø 3 mm), acier inoxydable, thermocouple type K, câble 1 m (fournie)	FC766C1 sonde de température à usage général/pénétration (Ø 1,6 mm) à réponse rapide, acier inoxydable, thermocouple type K, câble 1 m (fournie)	-
Alimentation / Durée de vie	3 piles 1,5 V AAA / Environ 3500 heures d'utilisation continue		
Auto-extinction	Après 8 minutes, 60 minutes ou désactivée		
Dimensions / Poids	140 x 57 x 28 mm / 178 g		

Présentation

HI935001 est livré avec sonde à usage général/pénétration **FC766PW**, câble 1 m et piles.
HI9350011 est livré avec sonde à usage général/pénétration **FC766C1** à réponse rapide, câble 1 m et piles.
HI935001-03 est livré sans sonde, avec piles.

Sonde de rechange pour HI935001

FC766PW Sonde à usage général/pénétration à thermocouple type K avec manche blanc, câble 1 m
FC766C1 Sonde à usage général/pénétration à réponse rapide à thermocouple type K avec manche blanc, câble 1 m

Accessoires

HI710027 Étui antichoc bleu



HI935003 Thermomètre portatif à thermocouple type K

Pour applications industrielles et mesures de terrain

Logé dans un boîtier étanche robuste parfaitement adapté aux environnements difficiles (humidité, eau, poussière), ce thermomètre compact permet de mesurer la température avec rapidité, simplicité et précision.

Il se caractérise par sa gamme de mesure étendue (jusqu'à 300 °C) et un temps de réponse rapide.

Applications

Industrie, agri- et horticulture, chauffage et climatisation

Les points forts

- + Boîtier ergonomique étanche IP65, ne craignant ni mesures sur site, ni environnements difficiles
- + Fonction CAL CHECK à l'allumage : autocontrôle de l'état de l'électronique et de l'exactitude de mesure de l'instrument
- + Indicateur de stabilité : indicateur visualisant l'avancement de la stabilisation de la mesure et garantissant à l'utilisateur une lecture sûre
- + Remplacement des piles simple et rapide
- + Connexion de la sonde au bas de l'instrument pour un meilleur maniement
- + Compatible avec toutes sondes à thermocouple type K
- + Excellent rapport qualité/prix



Présentation

HI935003 est livré avec les piles, sans sonde.

Sondes de température

Toutes les sondes à thermocouple type K peuvent être connectées (voir pages 10.9 à 10.17).

Accessoires

HI710027 Étui antichoc bleu



Étui antichoc avec logement pour la sonde

Spécifications

HI935003

Gamme	-50,0 à 199,9 °C 200 à 300 °C
Résolution	0,1 °C (jusqu'à 199,9 °C) / 1 °C (en-dehors)
Précision de l'instrument	±0,4 °C
Sonde	Sondes de température à thermocouple type K (en option)
Alimentation / Durée de vie	3 piles 1,5 V AAA / Environ 3500 heures d'utilisation continue
Auto-extinction	Après 8 minutes, 60 minutes ou désactivée
Dimensions / Poids	140 x 57 x 28 mm / 178 g

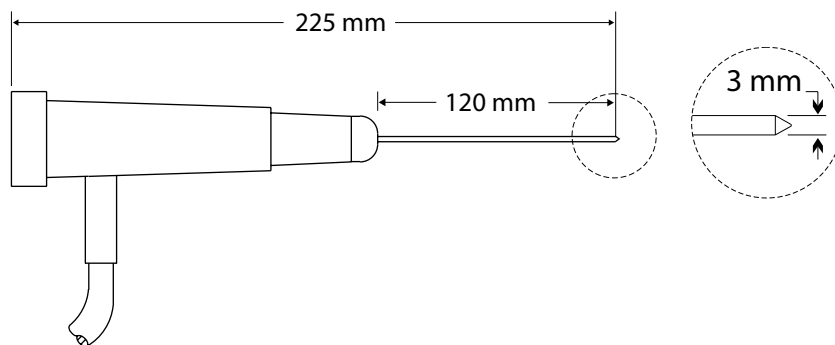
Série FC766 **Sondes de température pour** HI935001 **et** HI935001-03

A thermocouple type K



FC766PW **Sonde de pénétration**

Sonde de pénétration à piquer / usage général, avec câble et poignée



Applications

Température max

Temps de réponse (90 % de la valeur finale)

Dimensions de la sonde

Sonde

Câble

Semi-solides, aliments

300 °C

13 secondes

L 120 mm x Ø 3 mm

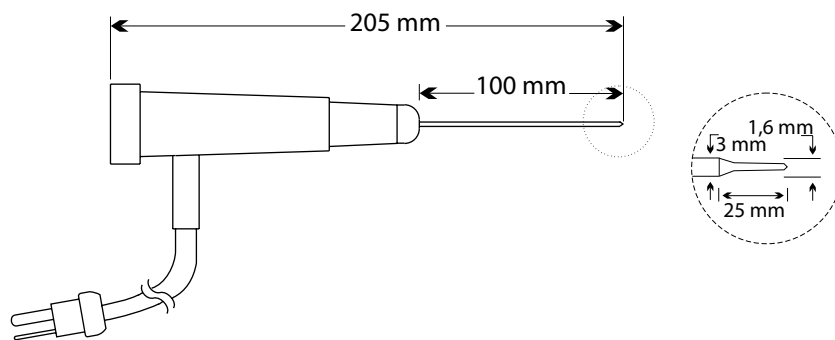
Acier inoxydable

1 m spiralé, en PUR (polyuréthane)



FC766C1 **Sonde de pénétration rapide**

Sonde de pénétration avec temps de réponse rapide, avec câble et poignée



Applications

Température max

Temps de réponse (90 % de la valeur finale)

Dimensions de la sonde

Sonde

Câble

Semi-solides, aliments

300 °C

3 secondes

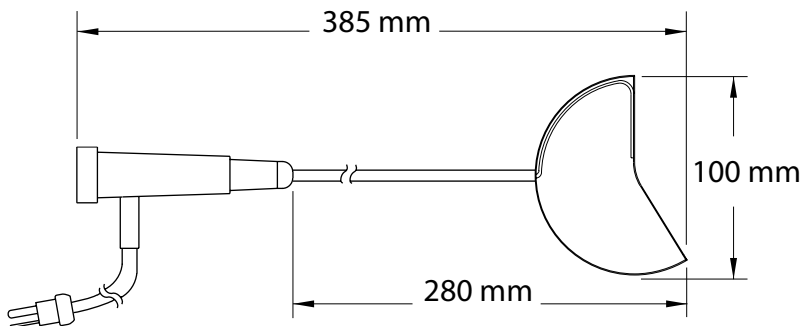
L 100 mm x Ø 1,6 mm

Acier inoxydable

1 m spiralé, en PUR (polyuréthane)

HI766A **Sonde pour surfaces convexes**

Sonde pour mesures de surfaces convexes, avec câble et poignée

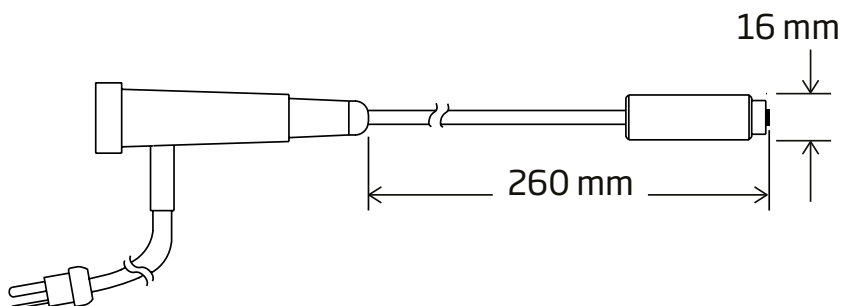


Applications	Surfaces convexes, tubes, rouleaux
Température max	320 °C
Temps de réponse (90 % de la valeur finale)	4 secondes
Dimensions de la sonde	280 mm x 100 mm
Sonde	Acier inoxydable
Câble	1 m spiralé, en PUR (polyuréthane)



HI766B **Sonde pour surfaces**

Sonde pour mesures de surfaces à hautes températures, avec câble et poignée

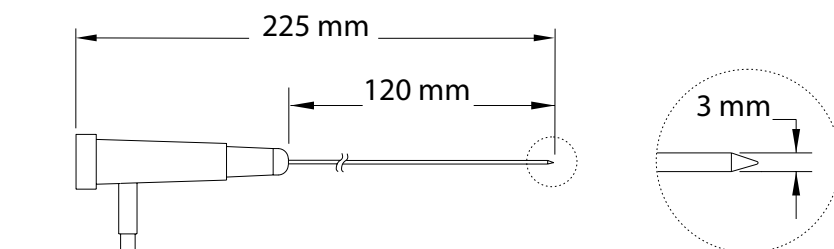


Applications	Solides à hautes températures, fours, moules
Température max (capteur)	650 °C
Temps de réponse (90 % de la valeur finale)	8 secondes
Dimensions de la sonde	L 200 mm x Ø 16 mm
Sonde	Acier inoxydable
Câble	1 m spiralé, en PUR (polyuréthane)



HI766C **Sonde de pénétration**

Sonde avec embout à piquer, pour des échantillons semi-solides, avec câble et poignée



Applications	Semi-solides, gommés, viande, fruits
Température maxi (capteur)	900 °C
Temps de réponse (90 % de la valeur finale)	15 secondes
Dimensions de la sonde	L 120 mm x Ø 3 mm
Sonde	Acier inoxydable
Câble	1 m spiralé, en PUR (polyuréthane)



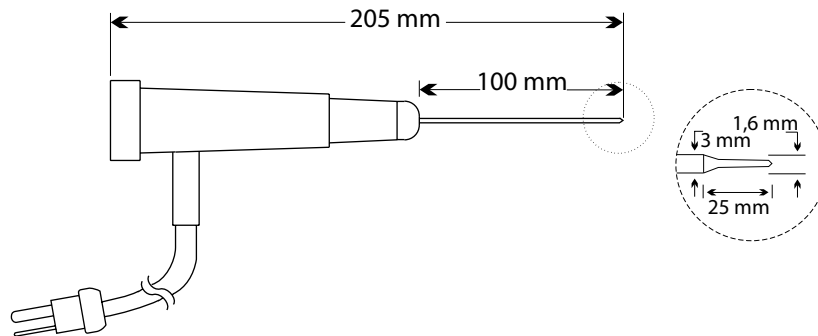
Série HI766 Sondes de température

A thermocouple type K



HI766C1 Sonde de pénétration rapide

Sonde de pénétration avec temps de réponse rapide, avec câble et poignée



Applications

Température max

Temps de réponse (90 % de la valeur finale)

Dimensions de la sonde

Sonde

Câble

Semi-solides, aliments

300 °C

3 secondes

L 100 mm x Ø 1,6 mm

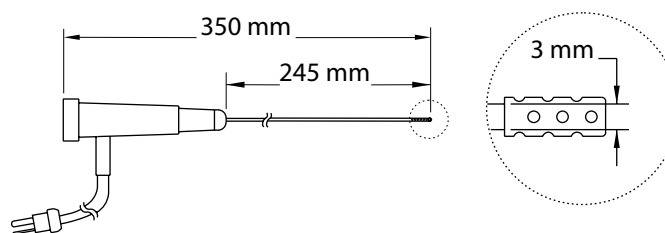
acier inoxydable

1 m spiralé, en PUR (polyuréthane)



HI766D Sonde ambiance pour air et gaz

Sonde pour mesures de température de l'air ou gaz, avec câble et poignée



Applications

Température maxi (capteur)

Temps de réponse (90 % de la valeur finale)

Dimensions de la sonde

Sonde

Câble

Air, gaz

300 °C

5 secondes

L 245 mm x Ø 3 mm

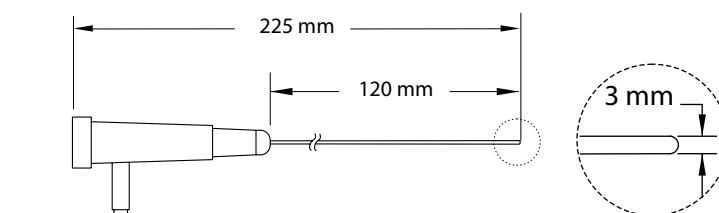
Acier inoxydable

1 m spiralé, en PUR (polyuréthane)



HI766E1 Sonde à usage général hautes températures

Sonde à usage général, pour mesures à hautes températures dans les liquides ou de l'air, avec câble et poignée



Applications

Température max

Temps de réponse (90 % de la valeur finale)

Dimensions de la sonde

Sonde

Câble

Liquides, air, gaz

900 °C

17 secondes

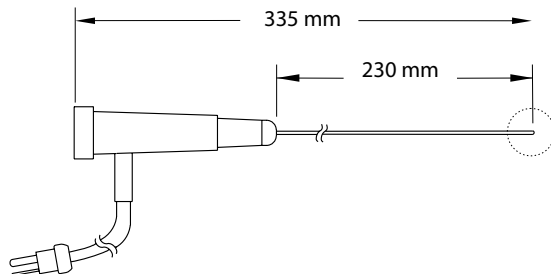
L 120 mm x Ø 3 mm

Acier inoxydable

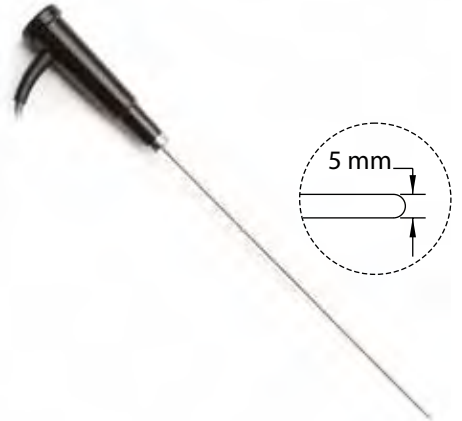
1 m spiralé, en PUR (polyuréthane)

HI766E2 **Sonde à usage général hautes températures**

Sonde à usage général, pour mesures à hautes températures dans les liquides ou de l'air, avec câble et poignée

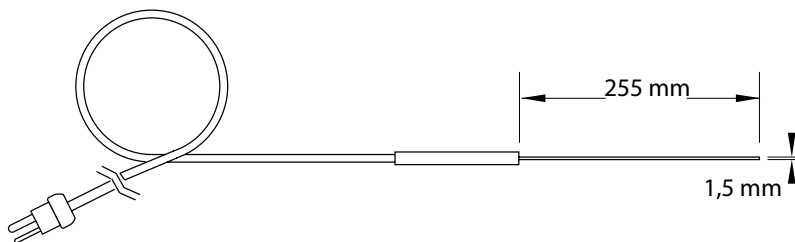


Applications	Liquides, air, gaz
Température max	900 °C
Temps de réponse (90 % de la valeur finale)	35 secondes
Dimensions de la sonde	L 230 mm x Ø 5 mm
Sonde	Acier inoxydable
Câble	1 m spiralé, en PUR (polyuréthane)



HI766F **Sonde flexible, très hautes températures**

Sonde avec gaine flexible conçue pour des mesures à très hautes température sans poignée

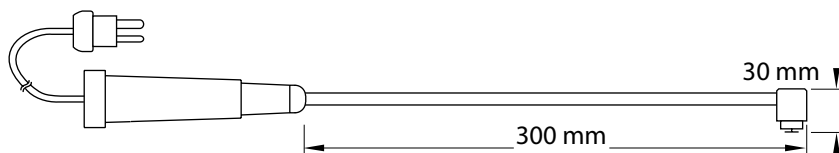


Applications	Air, liquides à très hautes températures
Température maxi (capteur)	1100 °C
Temps de réponse (90 % de la valeur finale)	3 secondes
Dimensions de la sonde	L 255 mm x Ø 1,5 mm
Sonde	Acier inoxydable
Câble	Gaine flexible, 1 m



HI766B1 **Sonde 90° pour surfaces en angle**

Sonde pour mesures de température de surfaces avec angle à 90°, avec câble et poignée



Applications	Surfaces avec angle à 90°, endroits difficiles d'accès
Température max	450 °C
Temps de réponse (63,2% de la valeur finale.)	8 secondes
Dimensions de la sonde	L 300 mm x Ø 30 mm
Sonde	Acier inoxydable
Capteur	À ressort
Câble	1 m spiralé, en PUR (polyuréthane)



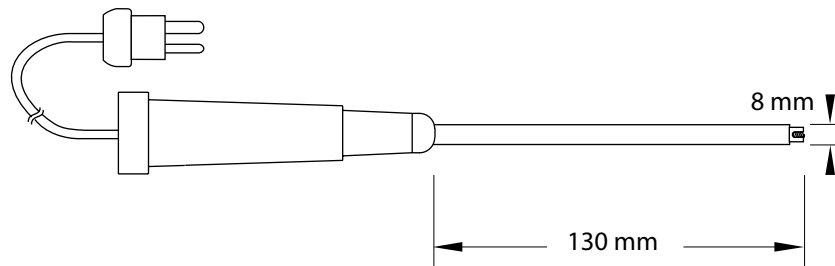
Série HI766 Sondes de température

A thermocouple type K



HI766B2 Sonde pour surfaces

Sonde pour mesures de surfaces arrondies, avec câble et poignée



Applications

Température maxi (capteur)

Temps de réponse (63,2% de la valeur finale.)

Dimensions de la sonde

Sonde

Capteur

Câble

Surfaces, fours, moules

900 °C

5 secondes

L 130 mm x Ø 8 mm

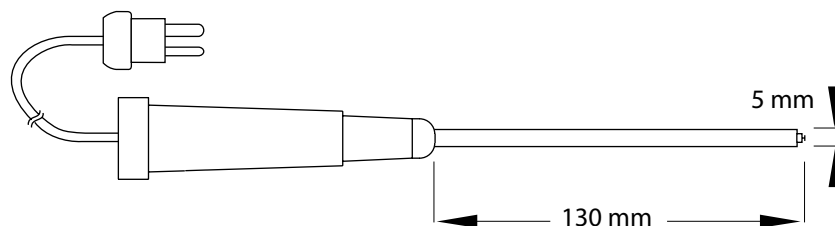
Acier inoxydable

À ressort

1 m spiralé, en PUR (polyuréthane)

HI766B3 Sonde pour petites surfaces

Sonde pour mesures de petites surfaces, avec câble et poignée



Applications

Température maxi (capteur)

Temps de réponse (63,2% de la valeur finale.)

Dimensions de la sonde

Sonde

Capteur

Câble

Petites surfaces

200 °C

6 secondes

L 130 mm x Ø 5 mm

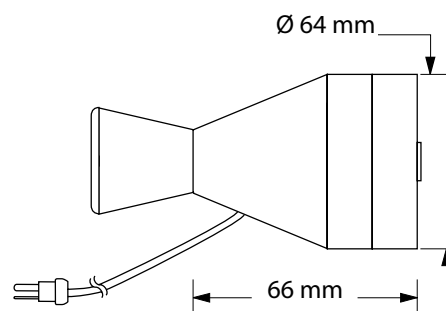
Acier inoxydable, tube isolé

À ressort

1 m spiralé, en PUR (polyuréthane)

HI766B4 Sonde de surface pour grill

Sonde pour mesures de température sur grilles de grills, avec câble et poignée



Applications

Température maxi (capteur)

Temps de réponse (63,2% de la valeur finale)

Dimensions de la sonde

Capteur

Câble

Grilles de grills, plaques

250 °C

6 secondes

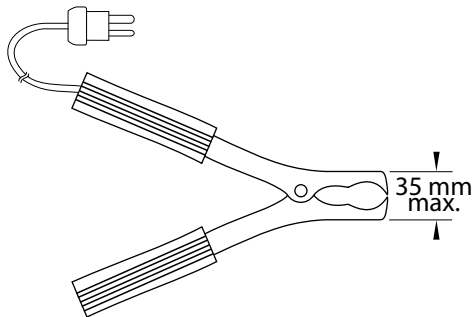
L 66 mm x Ø 64 mm

Surface en PTFE avec capteur

70 cm, protection en acier inoxydable

HI766TV1 Sonde à pinces pour canalisations

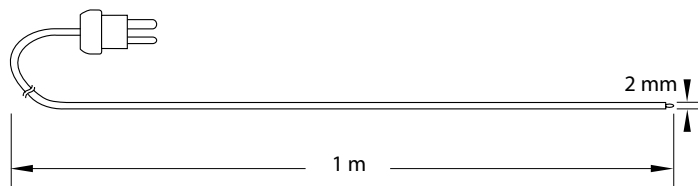
Sonde pour mesures sur tubes, tuyaux ou canalisations, avec câble et poignée



Applications	Conduits, tuyaux, canalisations
Température maxi (capteur)	200 °C
Temps de réponse (63,2% de la valeur finale)	4 secondes
Ouverture pince	Maxi 35 mm
Capteur	Logé dans la pince
Câble	1 m spiralé, en PUR (polyuréthane)

HI766F1 Sonde flexible

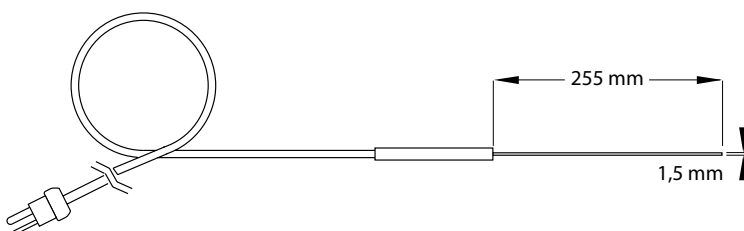
Sonde avec gaine flexible conçue pour des mesures à hautes températures, sans poignée



Applications	Air à hautes températures
Température maxi (capteur)	480 °C
Temps de réponse (63% de la valeur finale)	4 secondes
Dimensions de la sonde	Ø 2 mm x longueur 1 m
Capteur	Acier inoxydable

HI766Z Sonde flexible hautes températures pour fours

Sonde à fil flexible pour mesures dans les fours, sans poignée



Applications	Fours, très hautes températures
Température maxi (capteur)	900 °C
Temps de réponse (90% de la valeur finale)	4 secondes
Dimensions de la sonde	L 255 mm x Ø 1,5 mm
Capteur	Acier inoxydable
Câble	1,7 m en acier inoxydable

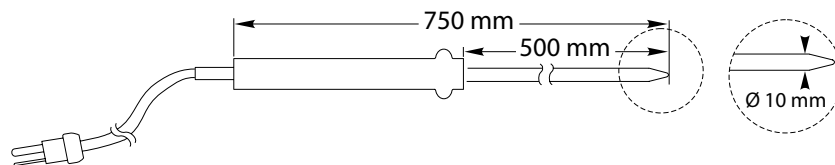
Série HI766 Sondes de température

A thermocouple type K



HI766TR1 Sonde de pénétration

Avec embout à piquer, pour semi-solides, terreau, avec câble et poignée



Applications

Température maxi (capteur)

Temps de réponse (90 % de la valeur finale)

Dimensions de la sonde

Sonde

Câble

Semi-solides, liquides, terreau

250 °C

10 secondes, dans un liquide

L 500 mm x Ø 10 mm

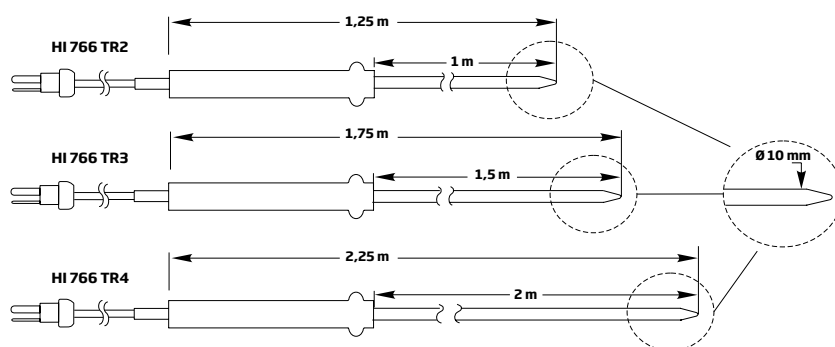
Acier inoxydable

1 m spiralé, en PUR (polyuréthane)



HI766TR2 · HI766TR3 · HI766TR4, Sondes de pénétration robustes

Avec embout à piquer, pour semi-solides, terreau, avec câble et poignée



Applications

Température maxi (capteur)

Temps de réponse (90 % de la valeur finale)

Dimensions de la sonde

Sonde

Câble

Semi-solides, liquides, terreau

250 °C

10 secondes, dans un liquide

HI766TR2 : 1 m

HI766TR3 : 1,5 m

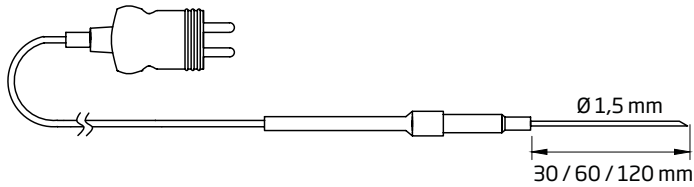
HI766TR4 : 2 m

Acier inoxydable

1 m spiralé, en PUR (polyuréthane)

FC766TZ Sonde aiguille de pénétration

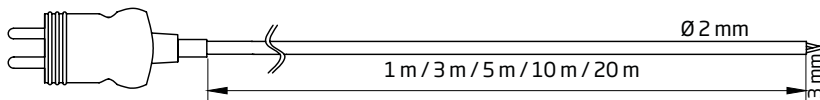
Sonde à thermocouple type K avec embout aiguille pour la cuisson sous vide, avec câble



Applications	Semi-solides, viande, cuisson sous vide
Gamme	-40 à 200 °C
Temps de réponse (90% de la valeur finale)	5 secondes dans un liquide
Dimensions de la sonde	Ø 1,5 mm
Capteur	Acier inoxydable
Câble	1 m, en PTFE (température max. 200 °C)
Références	FC766TZ/30, aiguille 30 mm FC766TZ/60, aiguille 60 mm FC766TZ/120, aiguille 120 mm FC766TZ-0, mousse de qualité alimentaire pour la cuisson sous vide, épaisseur 6 mm, longueur 1 m

FC766F Sonde filaire

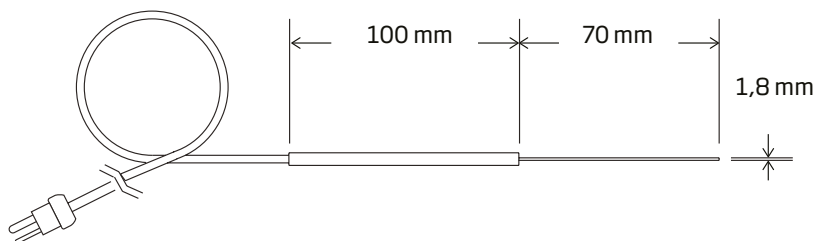
Sonde à thermocouple type K filaire, pour la mesure de la température ambiante dans les chambres froides, fours...



Applications	Ambiance, chambres froides, fours
Gamme	-40 à 400 °C
Temps de réponse (98% de la valeur finale)	14 secondes
Dimensions de la sonde	Ø 2 mm
Capteur	Câble dénudé
Câble	Fibre de verre isolée
Références	FC766F/1, sonde 1 m FC766F/3, sonde 3 m FC766F/5, sonde 5 m FC766F/10, sonde 10 m FC766F/20, sonde 20 m

FC766TZ2/1 Sonde de pénétration hautes températures

Sonde de cuisson à thermocouple type K, à piquer, hautes températures, avec câble



Applications	Semi-solides, aliments, cuisson
Gamme	-40 à 600 °C
Temps de réponse (90% de la valeur finale)	10 secondes, dans un liquide
Dimensions de la sonde	L 70 mm x Ø 1,8 mm
Capteur	Acier inoxydable
Câble	1 m, en PTFE (température max. 200 °C)



Sondes de température spéciales

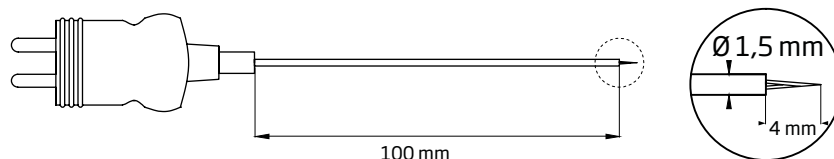
A thermocouple type K



FC766PC1 Sonde ambiance rapide

Sonde à thermocouple type K, temps de réponse très rapide, pour chambres froides, magasins de stockage, climatisation

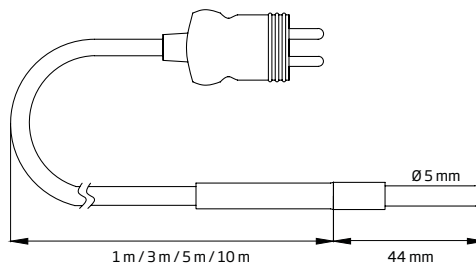
Applications	Ambiance, chambres froides, espaces de stockage
Gamme	-40 à 300 °C
Temps de réponse (90 % de la valeur finale)	3 secondes
Dimensions de la sonde	L 100 mm x Ø 1,5 mm
Sonde	Acier inoxydable



FC766W1 Sonde filaire étanche

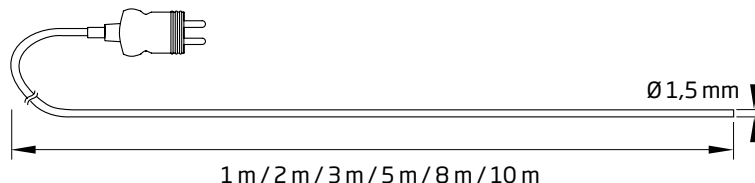
Sonde à thermocouple type K filaire, pour la mesure de la température dans les liquides et cuves

Applications	Liquides, cuves, mesures en profondeur
Gamme	-40 à 120 °C
Temps de réponse (90 % de la valeur finale)	10 secondes dans un liquide
Dimensions du capteur	L 44 mm x Ø 5 mm
Référence	FC766W1/1, câble 1 m FC766W1/3, câble 3 m FC766W1/5, câble 5 m FC766W1/10, câble 10 m



FC766Y Sonde filaire très hautes températures

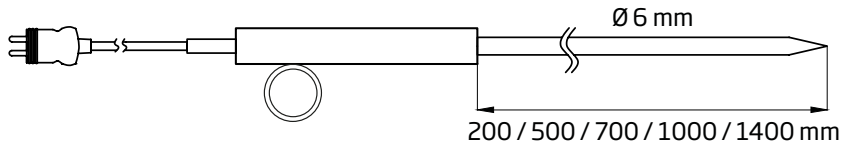
Sonde en inconnel pour mesures dans les liquides ou de l'air, à très hautes températures.



Applications	Liquides, air, gaz
Gamme	-40 à 1000 °C
Temps de réponse (90 % de la valeur finale)	15 secondes dans un liquide
Dimensions du capteur	Ø 1,5 mm
Sonde	Inconnel
Références	FC766Y/1, sonde 1 m FC766Y/2, sonde 2 m FC766Y/3, sonde 3 m FC766Y/5, sonde 5 m FC766Y/8, sonde 8 m FC766Y/10, sonde 10 m

FC766TS Sonde de pénétration

Sonde à thermocouple type K de pénétration, avec embout à piquer, multi-usage, avec câble et poignée



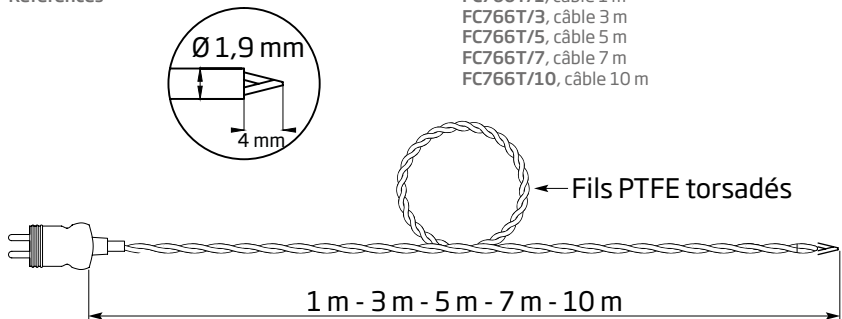
Applications	Semi-solides, usage général
Gamme	-40 à 250 °C
Temps de réponse (90 % de la valeur finale)	14 secondes
Dimensions de la sonde	Ø 6 mm
Matériau de la sonde	Acier inoxydable
Câble	Polyuréthane (PUR) blanc spiralé, 1 m
Références	FC766TS2, sonde 200 mm FC766TS5, sonde 500 mm FC766TS7, sonde 700 mm FC766TS10, sonde 1000 mm FC766TS14, sonde 1400 mm



FC766T Sonde filaire

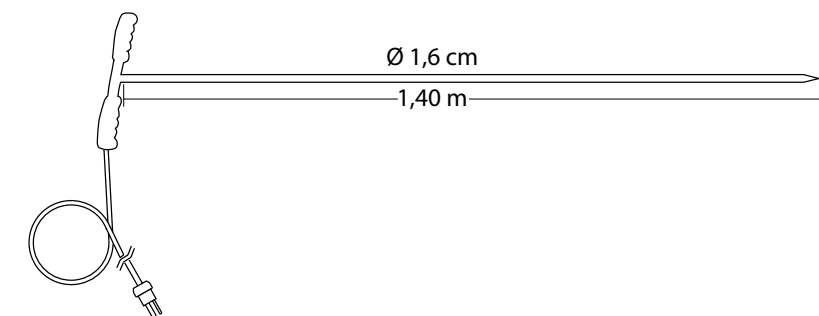
Sonde à thermocouple type K filaire, pour la mesure de la température ambiante dans les chambres froides, fours

Applications	Ambiance, chambres froides fours
Gamme	-40 à 250 °C
Dimensions de la sonde	Ø 1,9 mm
Câble	PTFE
Références	FC766T/1, câble 1 m FC766T/3, câble 3 m FC766T/5, câble 5 m FC766T/7, câble 7 m FC766T/10, câble 10 m



COMPOST Sonde de pénétration pour composts

Sonde à thermocouple type K, robuste avec embout à piquer pour les mesures en profondeur dans les composts et branchages, avec câble et poignée



Applications	Composts, terreaux, branchages
Température maxi (capteur)	105 °C
Dimensions de la sonde	L 1,40 m x Ø 1,6 cm
Sonde	Acier inoxydable
Câble	1,5 m en PTFE (température max. 200 °C) amovible



HI935004 · HI935008 Thermomètres portatifs à thermocouple type T

Pour applications agroalimentaires



Ces thermomètres combinent la haute précision des instruments à thermistance avec la rapidité de mesure de ceux à thermocouple K !

Ils sont munis d'un boîtier ergonomique compact, d'une excellente préhension. Le logement blanc sanitaire est parfaitement étanche et ne craint ni fortes humidités, ni projections de liquides. Il se nettoie très facilement.

HI935008 est certifié conforme à la norme EN 13485.

Applications

Agroalimentaire, restauration collective, chaîne du froid, transport frigorifique, distribution, industrie pharmaceutique, horticulture...

Les points forts

- + Certifié conforme à la norme EN 13485 (**HI935008** uniquement)
- + Exactitude $\pm 0,5$ °C de -50 à 100 °C
- + Boîtier ergonomique étanche, ne craignant ni mesures sur site, ni environnements difficiles
- + Fonction CAL CHECK à l'allumage : autocontrôle de l'état de l'électronique et de la précision de mesure de l'instrument
- + Indicateur de stabilité : indicateur visualisant l'avancement de la stabilisation de la mesure et garantissant à l'utilisateur une lecture sûre
- + Remplacement des piles simple et rapide
- + Connexion de la sonde au bas de l'instrument pour un meilleur maniement
- + Sonde à piquer, en acier inoxydable, avec câble 1 m, pour produits semi-solides ou en décongélation
- + Excellent rapport qualité/prix

Spécifications	HI935004	HI935008
Gamme	-50,0 °C à 199,9 °C 200 °C à 300 °C	
Résolution	0,1 °C (jusqu'à 199,9 °C) ; 1 °C au-delà	
Précision	$\pm 1,0$ °C (de -50,0 à 100,0 °C) ± 2 °C (de 100,0 à 300 °C)	$\pm 0,5$ °C (de -50,0 à 100,0 °C) ± 1 °C (de 100,0 à 300 °C)
Sonde	FC767PW , thermocouple type T, de pénétration avec câble 1 m	Sonde fixe, thermocouple type T, de pénétration avec câble 1 m
Alimentation / Durée de vie	3 piles 1,5 V AAA / Environ 3500 heures d'utilisation continue	
Auto-extinction	Après 8 minutes, 60 minutes ou désactivée	
Dimensions / Poids	140 x 57 x 28 mm / 178 g	

Présentation

HI935004 est livré avec sonde à usage général **FC767PW** avec câble 1 m et les piles.

HI935008 est livré avec sonde fixe à usage général avec câble 1 m et les piles.

Sonde de rechange pour HI935004

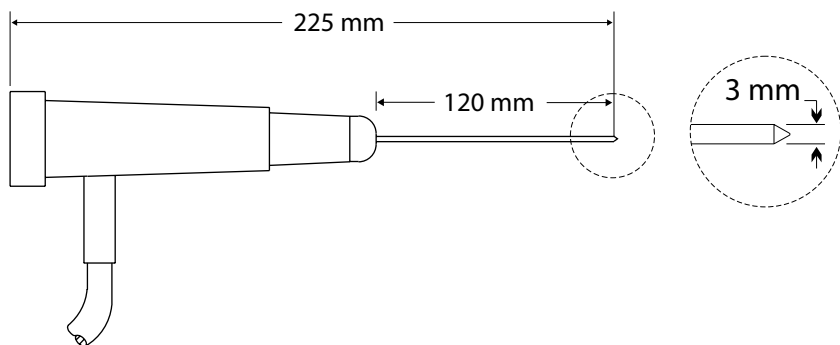
FC767PW Sonde à usage général / pénétration à thermocouple type T avec manche blanc, câble 1 m

Accessoires

HI710027 Étui antichoc bleu pour **HI935004**
HI710026 Étui antichoc bleu pour **HI935008**

FC767PW **Sonde de pénétration**

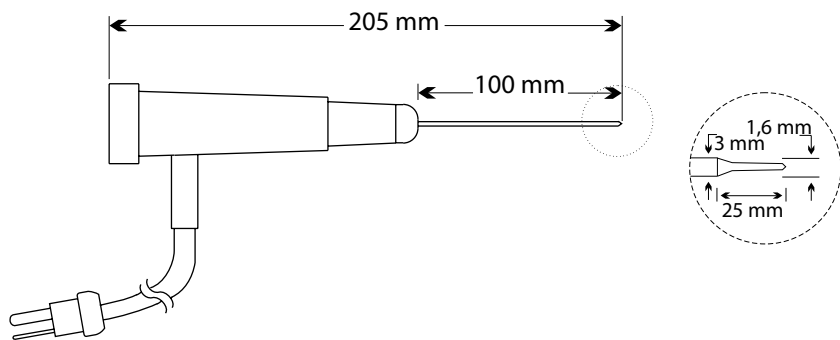
Sonde de pénétration à piquer / usage général



Applications	Semi-solides, aliments
Température max	300 °C
Temps de réponse (90 % de la valeur finale)	15 secondes
Dimensions de la sonde	L 120 mm x Ø 3 mm
Sonde	acier inoxydable
Câble	1 m spiralé, en PUR (polyuréthane)

FC767C1 **Sonde de pénétration rapide**

Sonde de pénétration avec temps de réponse rapide, avec câble et poignée



Applications	Semi-solides, aliments
Température max	300 °C
Temps de réponse (90 % de la valeur finale)	4 secondes
Dimensions de la sonde	L 100 mm x Ø 1,6 mm
Sonde	acier inoxydable
Câble	1 m spiralé, en PUR (polyuréthane)

HI93501 - HI93501-03

Thermomètre portatif à thermistance

Pour applications HACCP



Un classique Hanna Instruments revisité



HI93501 est équipé d'un boîtier ergonomique, design et compact, d'une excellente préhension. Le logement blanc sanitaire est parfaitement étanche et ne craint ni fortes humidités, ni projections de liquides. Il se nettoie très facilement.

HI93501 est certifié conforme à la norme EN 13485.

Applications

Contrôle qualité de production, froid, distribution, transport, stockage, restauration et restauration collective

Les points forts

- + Exactitude $\pm 0,4$ °C de -10 à 80 °C
- + Boîtier ergonomique étanche, ne craignant ni mesures sur site, ni environnements difficiles
- + Fonction CAL CHECK à l'allumage : autocontrôle de l'état de l'électronique et de la précision de mesure de l'instrument
- + Indicateur de stabilité : indicateur visualisant l'avancement de la stabilisation de la mesure et garantissant à l'utilisateur une lecture sûre
- + Remplacement des piles simple et rapide
- + Connexion de la sonde au bas de l'instrument pour un meilleur maniement
- + Fourni avec sonde à thermistance à piquer, étalonnée, en acier inoxydable, avec câble 1 m, pour produits semi-solides ou en décongélation (uniquement **HI93501**)
- + Excellent rapport qualité/prix

Température
Sondes

Spécifications	HI93501	HI93501-03
Gamme	-50,0 à 150,0 °C	
Résolution	0,1 °C	
Exactitude	$\pm 0,4$ °C (-10,0 à 80,0 °C) (uniquement avec les sondes de température à thermistance de la série FC762) ; $\pm 0,8$ °C (en-dehors)	
Sonde	FC762PW , à thermistance, de pénétration avec câble 1 m (fournie) –	
Alimentation / Durée de vie	3 piles 1,5 V AAA / Environ 4500 heures d'utilisation continue	
Auto-extinction	Auto-extinction après 8 minutes, 60 minutes ou désactivée	
Dimensions / Poids	140 x 57 x 28 mm / 175 g	

Présentation

HI93501 est livré avec sonde à usage général/pénétration **FC762PW**, câble 1 m et piles.
HI93501-03 est livré avec piles.

Sonde de rechange

FC762PW Sonde à usage général / pénétration à thermistance CTN avec manche blanc, câble 1 m

Accessoires

HI710026 Étui antichoc bleu pour **HI93501**
HI762-18C Clé de test à -18 °C
HI762000C Clé de test à 0 °C
HI762070C Clé de test à +70,0 °C



HI935012 Thermomètre portatif à thermistance

Pour le brasseur



Compatible toutes sondes de température à thermistance

Présentation

HI935012 est livré dans une housse de transport avec sonde FC762N2, câble 1 m et piles.

Sonde de rechange

FC762N2 Sonde à thermistance NTC avec manche blanc, L 1 m x Ø 10 mm, câble 1 m

Accessoires

HI710026 Étui antichoc bleu
 HI762-18C Clé de test à -18 °C
 HI762000C Clé de test à 0 °C
 HI762070C Clé de test à +70 °C



HI935012 est fourni avec une housse de transport souple

Les points forts

- + Exactitude $\pm 0,4$ °C de -10 à 80 °C
- + Boîtier ergonomique étanche IP65, ne craignant ni mesures sur site, ni environnements difficiles
- + Fonction CAL CHECK à l'allumage : autocontrôle de l'état de l'électronique et de la précision de mesure de l'instrument
- + Indicateur de stabilité : indicateur visualisant le temps de stabilisation de la mesure et garantissant à l'utilisateur une lecture sûre
- + Remplacement des piles simple et rapide
- + Connexion de la sonde au bas de l'instrument pour un meilleur maniement
- + Sonde de pénétration à thermistance en acier inoxydable, 1 m x Ø 10 mm, avec câble 1 m
- + Livré avec une housse de transport souple pour l'instrument et la sonde
- + Excellent rapport qualité/prix



Sonde de température interchangeable



Spécifications

HI935012

Gamme	-20,0 à 120,0 °C
Résolution	0,1 °C
Précision (à 23 °C ± 5 °C)	$\pm 0,4$ °C (de -10,0 à 80,0 °C) ; $\pm 0,8$ °C (en-dehors)
Sonde	Thermistance FC762N2 avec câble 1 m (fournie)
Alimentation / Durée de vie	3 piles 1,5 V AAA / Environ 4500 heures d'utilisation continue
Auto-extinction	Après 8 minutes, 60 minutes ou désactivée
Indice de protection	IP65
Dimensions / Poids	140 x 57 x 28 mm / 175 g

Série HI762 Sondes de température

A thermistance CTN



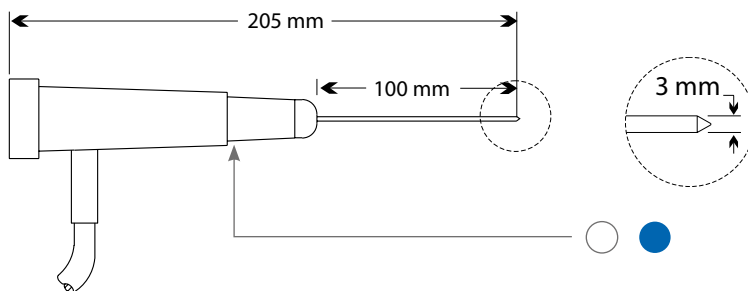
Gamme	-50 à 150 °C
Type du capteur	Thermistance CTN
Précision	±0,2 °C (pour sondes HI762) ±0,3 °C (pour sondes FC762)
Matériau poignée	ABS
Matériau câble	PVC (température max 80 °C)
Sonde	Acier inoxydable AISI 316
Temps de réponse (90 % de la valeur finale)	6 secondes, dans un liquide

Température
Portatifs



HI762P · FC762PW Sonde de pénétration

Sonde de pénétration à piquer / usage général



Câble 1 m

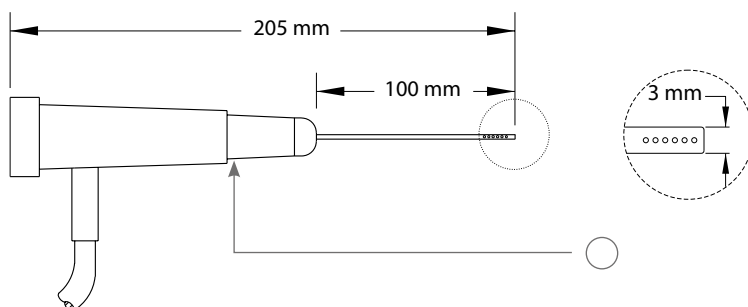
Couleur poignée

HI762PW	Blanc
HI762PBL	Bleu
FC762PW (pour HI93501 et HI93501-03)	Blanc



HI762A Sonde ambiance

Sonde d'ambiance pour air / gaz avec poignée



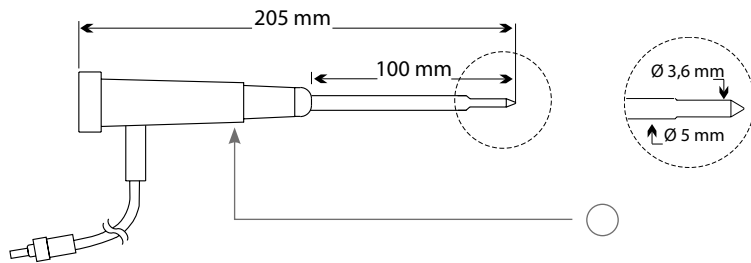
Câble 1 m

Couleur poignée

HI762A	Blanc
--------	-------

HI762PWL **Sonde de pénétration renforcée**

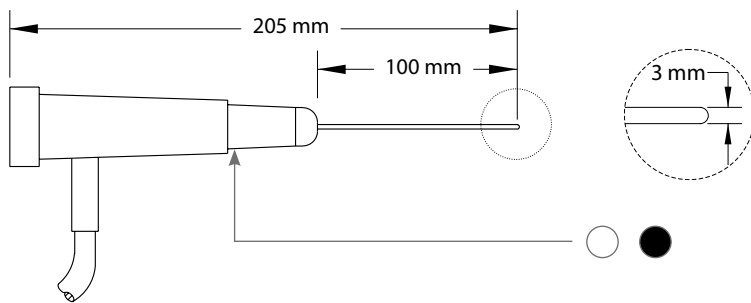
Sonde à thermistance de pénétration à piquer, pour semi-solides, produits en décongélation



Câble 1 m	Couleur poignée
HI762PWL	Blanc

HI762L **Sonde pour liquides**

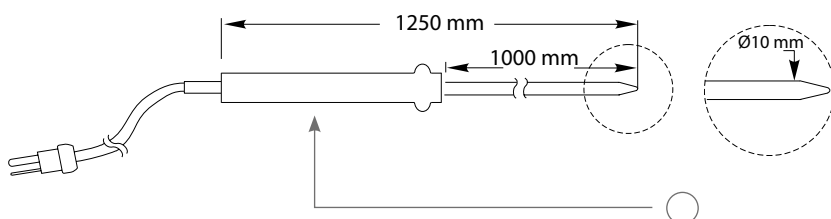
Sonde pour liquides, air, disponible avec 2 couleurs de poignée



Câble 1 m	Câble 2 m	Câble 10 m	Couleur poignée
HI762L	HI762L/2	HI762L/10	Blanc
HI762BL	-	-	Noir

FC762N2 **Sonde de pénétration renforcée**

Sonde à thermistance de pénétration à piquer, pour semi-solides, produits en décongélation



Câble 1 m	Couleur poignée
FC762N2	Blanc

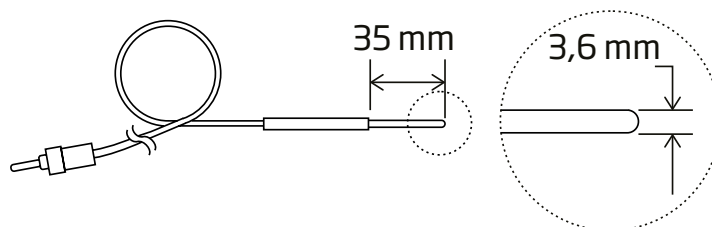
Série HI762 **Sondes de température**

A thermistance CTN



HI762W **Sonde filaire**

Sonde filaire pour mesures en profondeur et endroits difficiles d'accès, sans poignée



Câble 1 m

HI762W

Câble 10 m

HI762W/10

Clés de test pour thermomètres à thermistance utilisant les sondes de température de la série HI762

Afin de garantir des mesures exactes et fiables, les thermomètres nécessitent un étalonnage régulier (nous recommandons un étalonnage annuel). Les clés de test constituent un moyen simple et rapide de contrôler la précision de mesure des instruments. Connectez la clé dans la fiche prévue pour la sonde, lisez le résultat. Si la valeur affichée s'éloigne de plus de $\pm 0,4$ °C de la valeur nominale de la clé, un ré-étalonnage du thermomètre est nécessaire.



Pour la vérification périodique de l'étalonnage de votre thermomètre, il est recommandé de vérifier au moins deux points. Choisissez les clés de test avec les valeurs nominales les plus proches de la température mesurée habituellement.

Référence Désignation

HI762-18C	Clé de test -18 °C
HI762000C	Clé de test 0 °C
HI762070C	Clé de test 70 °C



HI144 Enregistreur de température compact

Avec support mural sécurisé, port PC USB

Robuste et compact, cet enregistreur séduit par sa discrétion, ses performances et son prix. D'une technologie élaborée, il reste toutefois très simple à utiliser. Il est livré prêt à l'emploi avec un logiciel de transfert des données Windows® intuitif. Il se programme et se pilote intégralement par PC. Livré avec un support muni d'un cadenas, il ne peut être ni dérobé ni déplacé par incivilité. L'interface PC - également fournie avec l'instrument - peut gérer un parc d'une quantité illimitée d'enregistreurs.

D'un coût attractif, il est un outil idéal pour la surveillance d'espaces de stockage et de locaux sous contrôle environnemental.

Les points forts

- + Démarrage d'enregistrement au choix : par PC, à heure fixe ou directement sur l'enregistreur
- + Intervalle de mémorisation programmable de 1 minute à 24 heures
- + Programmation et utilisation via PC
- + Capacité de mémorisation de 8000 mesures dans une mémoire non volatile
- + Mémorisation et affichage à l'écran des mesures min/max
- + Seuils d'alarme haute et basse librement programmables
- + Indicateur permanent de charge de pile
- + 3 modes de mémorisation au choix : arrêt à la mémoire pleine, arrêt à un nombre de mesures défini ou écrasement des données en cas de mémoire pleine
- + Disponible en kit de démarrage (enregistreur, interface, logiciel de transfert des données, support mural et cadenas) ou l'enregistreur seul avec support mural et cadenas
- + Gestion d'un parc de plusieurs enregistreurs possible avec une seule interface
- + Boîtier étanche IP67



HI144002 station d'accueil USB fournie avec HI144-10

Support mural

Température
Enregistreurs

Spécifications

HI144

Gamme	-30,0 à 70,0 °C
Résolution	0,1 °C
Exactitude	±0,4 °C (-20 à 60 °C) ; ±0,6 °C (en-dehors)
Étalonnage	Étalonné usine
Mémorisation	Jusqu'à 8000 mesures
Intervalle de mémorisation	Configuration par l'utilisateur, de 1 minute à 24 heures
Connexion PC	Via station d'accueil USB HI144002 et logiciel HI92144
Alimentation / Durée de vie	1 pile CR 2032 3 V lithium / Environ 2 ans
Dimensions / Poids	60 x 37 x 17 mm x 29,4 g

Présentation

HI144 est livré avec support mural, cadenas et pile au lithium.

HI144-10 est livré avec station d'accueil USB pour la programmation et le transfert des données HI144002, logiciel d'exploitation des données HI92144 (à télécharger), support mural, cadenas et pile au lithium.

HI98501 *Checktemp* Thermomètre de poche de haute précision

La mesure rapide et précise de la température



Une valeur sûre pour vos mesures de température !

HI98501 est compact et se glisse sans encombrer dans toutes les poches. Il est livré avec un capuchon de protection pour la tige de la sonde.

La sonde à piquer de *Checktemp*® pénètre facilement les produits semi-solides pour effectuer des contrôles de température de routine simples et rapides. *Checktemp*® est l'instrument idéal pour mesurer la température selon les exigences HACCP.

Il séduira par sa simplicité d'utilisation, sa fiabilité et ses performances !



Afficheur lisible jusqu'à -20°C*

Boîtier étanche IP65

Certifié conforme EN 13485

Acier inoxydable AISI 316

La sonde en acier inoxydable AISI 316 assure une parfaite compatibilité alimentaire.

Les points forts

- + Précision de $\pm 0,2^\circ\text{C}$ de -30 à 120 °C
- + Certifié conforme à la norme EN 13485
- + Boîtier design compact
- + Fonction CAL CHECK à l'allumage, pour vérifier l'étalonnage interne et la précision de mesure de l'instrument
- + Utilisable dans une atmosphère de -20 à 50 °C
- + Résistance à l'eau IP 65
- + Applications HACCP
- + Sonde de pénétration en acier inoxydable AISI 316 compatible alimentaire
- + Auto-extinction (après 8 ou 60 minutes ou désactivée)
- + Solution économique et performante



Livré avec manchon de protection

Permet de protéger la sonde lorsque l'instrument est inutilisé.



Qu'est-ce que la fonction CAL CHECK ?

Il s'agit d'une fonction permettant de s'assurer qu'aucun défaut électronique ne faussera les mesures.

À l'allumage de l'instrument, la fonction CAL CHECK vérifie l'étalonnage interne et la précision de mesure.

Elle avertit l'utilisateur en cas de dysfonctionnement.

Présentation

HI98501 (*Checktemp*) est livré avec manchon de protection et pile.

Spécifications	HI98501 <i>Checktemp</i>
Gamme	-50,0 à 150,0 °C
Résolution	0,1 °C
Précision	$\pm 0,2^\circ\text{C}$ (de -30,0 à 120,0 °C) ; $\pm 0,3^\circ\text{C}$ (en dehors)
Sonde	Sonde de pénétration fixe en acier inoxydable 106 x Ø 3,6 mm
Alimentation / Durée de vie	1 pile 3 V CR2032 Li-ion / Environ 2000 heures d'utilisation continue
Auto-extinction	Après 8 ou 60 minutes ou désactivée
Dimensions / Poids	50 x 185 x 21 mm / 50 g

* L'afficheur fonctionne jusqu'à -20 °C, le rendement électrique est moindre à cette température et les performances de mesure peuvent être affectées.



HI98509 *Checktemp 1* • HI98539 *Checktemp Dip* Thermomètres compacts de haute précision

Avec sonde de température déportée / lestée

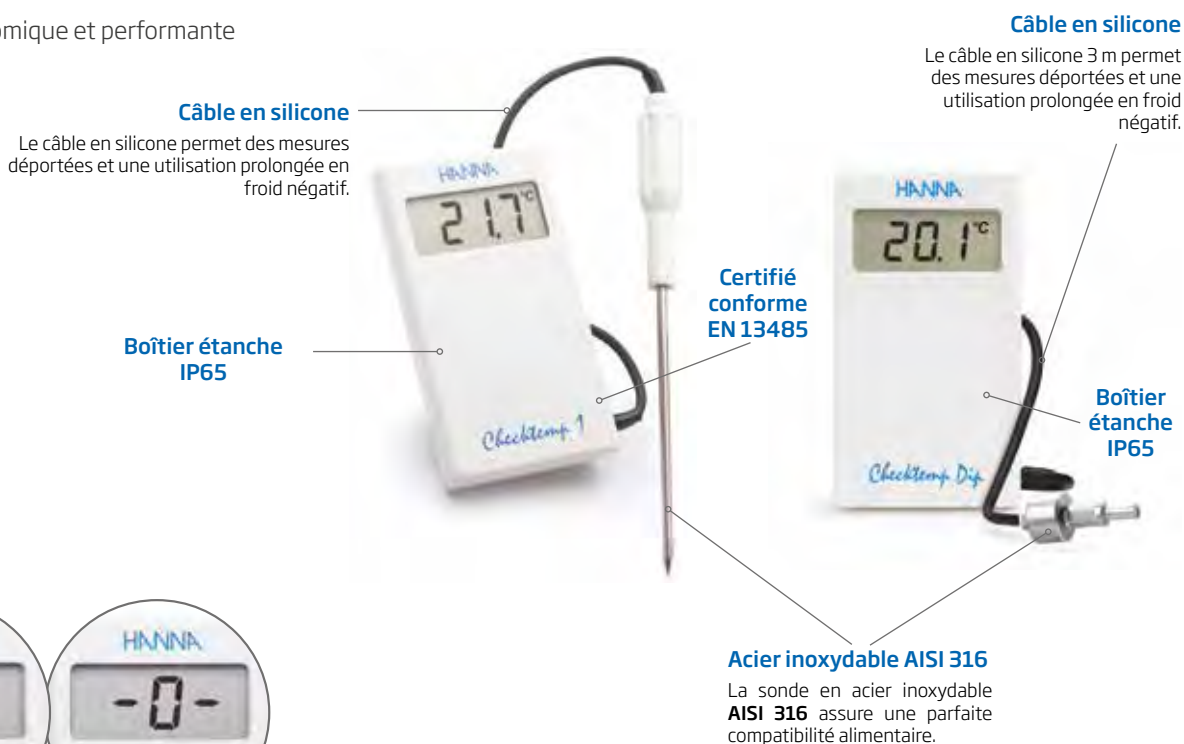
Les points forts

- + Précision de $\pm 0,3$ °C
- + Certifié conforme à la norme EN 13485 (HI98509 uniquement)
- + Boîtier design compact
- + Câble en silicone pour une utilisation prolongée en froid négatif*
- + Fonction CAL CHECK à l'allumage, pour vérifier l'étalonnage interne et la précision de mesure de l'instrument
- + Résistance à l'eau IP 65
- + Applications HACCP
- + Sonde en acier inoxydable AISI 316 compatible alimentaire
- + Câble 3 m pour des mesures déportées
- + Auto-extinction (après 8 ou 60 minutes ou désactivée)
- + Solution économique et performante

Une valeur sûre pour vos mesures de température !

Robuste et compact, spécialement conçu pour des contrôles de routine, **HI98509** mesure avec une précision de $\pm 0,2$ °C. Avec son câble souple en silicone de 1 m, il est particulièrement pratique pour les mesures en fûts, de semi-solides, dans les liquides, dans les applications de climatisation. Le temps de réponse rapide est également idéal pour les mesures d'ambiance. Lors des mesures en profondeur ou déportées, la lecture reste confortable.

Robuste et compact, spécialement conçu pour des contrôles de routine, **HI98539** mesure avec une précision de $\pm 0,3$ °C. Avec son câble souple en silicone de 3 m et sa sonde lestée, il est particulièrement pratique pour des mesures en profondeur (cuves, fûts, réservoirs, barriques...).



Température
Testeurs



Qu'est-ce que la fonction CAL CHECK ?

Il s'agit d'une fonction permettant de s'assurer qu'aucun défaut électronique ne faussera les mesures.

À l'allumage de l'instrument, la fonction CAL CHECK vérifie l'étalonnage interne et la précision de mesure.

Elle avertit l'utilisateur en cas de dysfonctionnement.

Présentation

HI98509 (*Checktemp 1*) est livré avec socle et piles.

HI98539 (*Checktemp Dip*) est livré avec sonde lestée avec câble 3 m en silicone et les piles.

Spécifications	HI98509 <i>Checktemp 1</i>	HI98539 <i>Checktemp Dip</i>
Gamme	-50,0 à 150,0 °C	-20,0 à 80,0 °C
Résolution	0,1 °C	0,1 °C
Précision	$\pm 0,2$ °C (de -30,0 à 120,0 °C) ; $\pm 0,3$ °C (en-dehors)	$\pm 0,3$ °C
Sonde	Sonde déportée en acier inoxydable 97 mm x Ø 3,5 mm avec câble silicone 1 m	Sonde lestée en acier inoxydable AISI 316 avec câble silicone 3 m
Piles / Durée de vie	3 piles 1,5 V AAA / Environ 2 ans d'utilisation	3 piles 1,5 V AAA / Environ 2 ans d'utilisation
Auto-extinction	Après 8 ou 60 minutes ou désactivée	Après 8 ou 60 minutes ou désactivée
Dimensions / Poids	107 x 59 x 17 mm / 130 g	107 x 59 x 17 mm / 150 g

* L'afficheur fonctionne jusqu'à -20 °C, le rendement électrique est moindre à cette température et les performances de mesure peuvent être affectées.

HI151-000 *Checktemp 4* Thermomètre de poche

Avec sonde rabattable, précision $\pm 0,2^\circ\text{C}$



Un thermomètre de poche Hanna Instruments très populaire et revisité !

Spécialement conçu pour les mesures rapides dans les denrées alimentaires, **HI151** (*Checktemp 4*) est idéal pour les contrôles de routine dans les liquides et les semi-solides. Sur la plage de mesure la plus pratiquée de -30 à 170°C , il assure une précision d'exception de $\pm 0,2^\circ\text{C}$ pour un instrument de sa catégorie. La sonde de pénétration pliable en acier inoxydable est compatible alimentaire et simple et rapide à nettoyer.

Logé dans un boîtier parfaitement étanche d'un indice de protection IP67, il ne craint ni projections, ni éclaboussures de liquides. Une chute accidentelle dans l'eau n'aura aucune incidence.

HI151 dispose de la fonction CAL CHECK, vérifiant automatiquement à l'allumage l'état de l'électronique interne et la précision de mesure. Équipé d'un détecteur de mouvement, il se met en route dès la prise en main. Pour économiser la pile, une auto-extinction de 1 min à 60 min au choix peut être programmée.

Outil HACCP par excellence, **HI151** est désormais disponible dans 6 couleurs différentes pour éviter toute contamination entre différents types d'aliments (couleurs autres que blanc, sur demande).



Spécifications HI151-000 (*Checktemp 4*)

Gamme	$-50,0$ à $199,9^\circ\text{C}$
Résolution	$0,1^\circ\text{C}$ ($-50,0$ à $199,9^\circ\text{C}$)
Précision	$\pm 0,4^\circ\text{C}$ ($-50,0$ à $-30,0^\circ\text{C}$) ; $\pm 0,2^\circ\text{C}$ ($-30,0$ à $170,0^\circ\text{C}$) $\pm 0,4^\circ\text{C}$ ($170,0$ à $199,9^\circ\text{C}$)
Étalonnage	Usine
CAL CHECK	Automatique, à l'allumage
Sonde fixe	Sonde de pénétration en acier inoxydable $103 \times \varnothing 3$ mm
Alimentation / Durée de vie	2 piles CR2032 Li-ion / Environ 4000 heures Auto-extinction après 1 min, 2 min (défaut), 8 min, 60 min ou désactivée
Indice de protection	IP 67 (le boîtier flotte sur l'eau en cas de chute accidentelle)
Dimensions / Poids	$165 \times 45 \times 24$ mm / 85 g

Les points forts

- + Certifié conforme à la norme EN 13485
- + Forme ergonomique et sonde rabattable pour un port en poche sans incident
- + Précision de $\pm 0,2^\circ\text{C}$ de -30 à 170°C
- + Boîtier étanche IP67 avec 6 couleurs au choix pour une codification conforme HACCP
- + Grand écran LCD
- + Allumage automatique par détecteur de mouvement
- + Fonction CAL CHECK : la garantie de mesures précises



Accès simple et rapide au compartiment à pile



Présentation

HI151-000 est fourni avec piles.



HI145-00 · HI145-20 Thermomètres T robustes

Sonde de pénétration, précision $\pm 0,3^{\circ}\text{C}$

Thermomètres T compacts

Thermomètres précis, robustes, forme poignée pour des mesures de pénétration rapides et sans effort (semi-solides, produits en décongélation...)

Les points forts

- + Précision de mesure $\pm 0,3^{\circ}\text{C}$ de -20 à 90°C
- + Robustesse mécanique
- + Fonction CAL CHECK : option permettant de s'assurer qu'aucun défaut électronique ne faussera les mesures
- + Existe avec 2 longueurs de sonde : 12,5 et 30 cm



Qu'est-ce que la fonction CAL CHECK ?

Il s'agit d'une fonction de vérification de l'étalonnage interne de l'instrument. Si une valeur comprise entre $-0,3$ et $+0,3^{\circ}\text{C}$ s'affiche, l'appareil mesure avec la précision requise.



Température
Testeurs

Spécifications	HI145-00	HI145-20
Gamme	-50,0 à 220 °C	
Résolution	0,1 °C (-50,0 à 199,9 °C), 1 °C (200 à 220 °C)	
Précision	$\pm 0,3^{\circ}\text{C}$ (-20 à 90 °C), 0,4 % pleine échelle (en dehors)	
Sonde fixe	Acier inoxydable 125 mm x Ø 5 mm	Acier inoxydable 300 mm x Ø 5 mm
Alimentation / Durée de vie	1 pile 1,5 V AAA / Environ 10000 heures d'utilisation continue Auto-extinction après 8 minutes de non utilisation	
Dimensions / Poids	92 x 165 x 38 mm / 65 g	92 x 340 x 38 mm / 80 g

Présentation

HI145-00 est livré avec sonde 125 mm et pile.
HI145-20 est livré avec sonde 300 mm et pile.

HI147-00 Afficheur compact magnétique

Pour le contrôle continu des installations réfrigérées



Thermomètre compact à fixation magnétique, avec sonde ambiance et 1 m de câble souple en silicone pour le contrôle continu des congélateurs et réfrigérateurs

Les points forts

- + Précision $\pm 0,3^{\circ}\text{C}$ de -20 à 80°C
- + Sonde ambiance en acier inoxydable, avec câble 1 m, compatible alimentaire
- + Fonction CAL-CHECK : option permettant de vérifier l'électronique et la précision de mesure de l'instrument
- + Fixation simple par aimants
- + Large afficheur de bonne lisibilité
- + Excellent rapport qualité / prix



Qu'est-ce que la fonction CAL CHECK ?

Il s'agit d'une fonction de vérification de l'étalonnage interne de l'instrument. Si une valeur comprise entre $-0,3$ et $+0,3^{\circ}\text{C}$ s'affiche, l'appareil mesure avec la précision requise.



Spécifications	HI147-00 <i>Checkbridge C</i>
Gamme	$-50,0$ à $80,0^{\circ}\text{C}$
Résolution	$0,1^{\circ}\text{C}$
Précision	$\pm 0,3^{\circ}\text{C}$ (-20 à 90°C) ; $\pm 0,5^{\circ}\text{C}$ (en dehors)
CAL CHECK	Manuel, par switch
Sonde fixe	Acier inoxydable, $40 \times \varnothing 5$ mm avec câble 1 m
Alimentation / Durée de vie	1 pile 1,5 V AAA / Environ 3 ans d'utilisation
Dimensions / Poids	$93 \times 39 \times 31$ mm / 60 g

Présentation

HI147-00 (*Checkbridge C*) est livré avec pile.