

## NOUVEAUTE

# UP200St\_TS – Système à ultrasons pour colonne de tamis– Sonificateur HIELSCHER 01-01-2023



Le UP200St-TS couplé au UP200St-G (200W, 26kHz) fait partie de la nouvelle série d'ultrasons homogénéisateurs de 200 watts de Hielscher qui viennent avec une vaste gamme de nouveaux accessoires.

Les nouvelles fonctionnalités incluent un contrôle numérique et un écran tactile, un enregistrement de données automatique, une utilisation intuitive et ergonomique pour une utilisation plus conviviale et un confort de travail.

Les nouvelles fonctionnalités et les configurations de paramètres très étendues du UP200Ht ainsi que les différentes accessoires élargissent la gamme d'applications. L'application typique de ce puissant appareil à ultrasons est l'assistance au tamisage. Hielscher a conçu ce nouvel homogénéisateur de 200W pour offrir à l'utilisateur une plus grande flexibilité, une facilité d'utilisation et un nouveau niveau de précision et de contrôle.

En comparaison avec ses prédécesseurs, le nouvel appareil à ultrasons UP200St-TS propose beaucoup de fonctions supplémentaires et de facilité d'utilisation très intelligente. Avec sa puissance de 200 watts, le UP200St-TS offre les mêmes performances et fiabilité, mais il se distingue par son nouveau design qui est plus confortable pour utilisation.

Le générateur d'ultrasons à écran tactile couleur vous permet de régler l'amplitude, le pulse, la puissance, le temps de travail et d'enregistrer tous ces paramètres sur minicarte SD ou PC

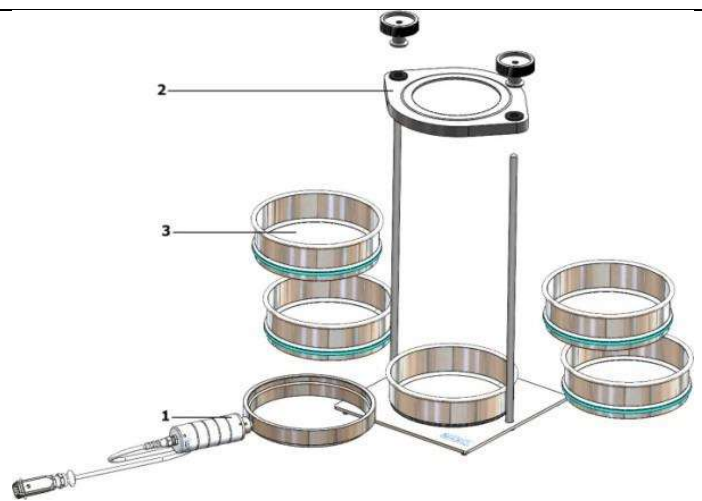
Une "ring sonotrode" (sonotrode en cercle) applique la puissance des ultrasons sur la colonne de tamis.

Les sonotrodes en cercle sont disponibles pour les diamètres de 100 mm, 150 mm, 200mm, 8 pouces (203 mm), 305 mm et 400 mm.

Ce système peut être utilisé pour assister le tamisage ainsi que pour le nettoyage des tamis.



UP200St-TS avec sonotrode en cercle et tour de tamis



Assemblage du UP200St-TS, de la sonotrode en cercle, des tamis, du fond récepteur et des barres de fixation

## Écran tactile couleur

Une grande amélioration pour l'opérateur est l'écran tactile couleur. Cet écran tactile et stylé permettent une manipulation facilitée, pour un réglage précis des paramètres et un affichage du réglage de la puissance ultrasons. Le menu de contrôle numérique est intuitif et accède aux paramètres principaux. [L'amplitude / réglage de puissance et le mode de pulsation peuvent être ajustés par « ascenseur » tactile couleur](#) (avec pas de 1 %, 5 % ou 10 %). L'utilisateur décide, s'il préfère l'affichage de l'amplitude et de la puissance en graphique à barres colorée ou numérique. Les données affichées, en grandes lettres-chiffres avec contraste élevé pour une meilleure visibilité, se limitent à l'essentiel.

## Navigateur pour télécommande

Le UP200Ht peut être [contrôlé à l'aide de n'importe quel navigateur commun, tels que Internet Explorer, Safari, Firefox, Mozilla, IE/Safari mobile à l'aide de la nouvelle interface web LAN](#). La connexion au réseau local est une installation plug-and-play très simple et ne nécessite aucune installation de logiciel. L'appareil à ultrasons UP200Ht agit comme serveur/client DHCP et demande ou attribue une adresse IP automatiquement. L'appareil peut être utilisé directement depuis le PC/MAC ou à l'aide d'un commutateur ou un routeur. En utilisant l'option pré-configurée de routeur sans fil, l'appareil peut être commandé depuis la plupart des ordinateurs smartphone ou tablette, par exemple l'iPad d'Apple. À l'aide de la redirection de port d'un routeur connecté, vous pourriez contrôler votre UP200Ht via internet depuis n'importe quel endroit dans le monde – votre smart-phone étant la console de contrôle à distance.

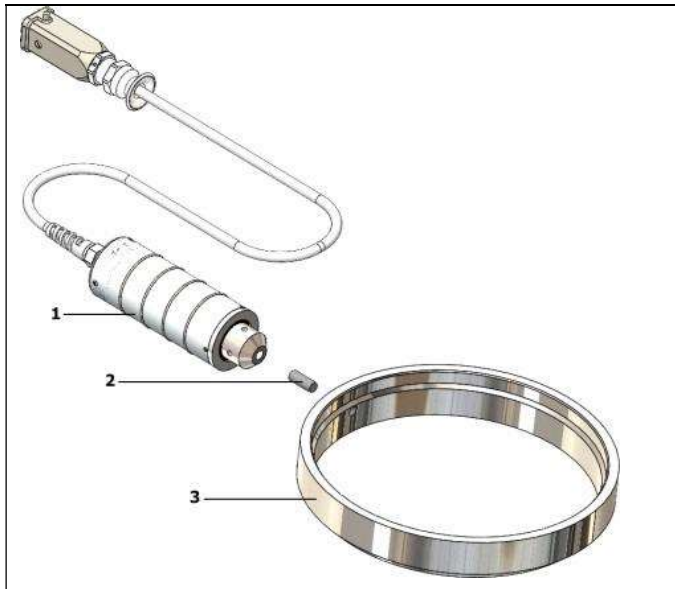


## Réseau intégré

Une autre fonctionnalité intelligente du UP200Ht est le fonctionnement et le contrôle via LAN (réseau local, voir l'encadré de droite) qui facilite le fonctionnement et permet une flexibilité de travail élevée. Toutes les informations du processus sonication sont enregistrées automatiquement sur la [carte SD/USB de données](#). Un capteur intégré mesure la température en permanence tandis que deux [voyants lumineux LED éclairent l'échantillon traité aux ultrasons en permanence](#).

## Réglage automatique de fréquence

Comme tous les appareils à ultrasons de Hielscher, le UP200Ht est livré avec **un réglage de fréquence automatique intelligent**. Lorsque l'appareil est mis en marche, le générateur détectera la fréquence de fonctionnement optimale et fera fonctionner l'appareil à cette fréquence. Ceci améliore l'efficacité énergétique globale et la fiabilité de nos appareils à ultrasons. Tout ce que vous devez faire, est de mettre le système en marche. Le générateur sélectionnera la fréquence optimum automatiquement en une fraction de seconde.



**Sonotrodes**

**Générateur UP200St-G avec écran tactile couleur de commande**





**Ecran tactile couleur de commande et de visualisation des paramètres pendant le travail :**

- P** : puissance en Watts
- A** : amplitude réglable de 20 à 100%
- C** : tems de pulse réglable de 10 à 100%

**Autres indications :**

- T** : température si sonde Pt100 connectée
- Ws** : puissance totale cumulée pendant la durée du travail
- Temps de travail en sec, min, heure
- Date et heure

**Tous ces paramètres sont enregistrés sur minicarte SD ou PC pour une traçabilité et reproductibilité de vos manipulations !**

Reference	Description	01-01-2023
	<b>UP200St-G / UP200St-TS</b>	
	<b>Générateur et transmetteur séparés</b>	
<b>UP200St-G</b>	<p><b>Générateur à ultrasons, puissance 200 watts, fréquence 26kHz avec nouvelle technologie livré avec noix de serrage St1-Clamp, Sonication des échantillons de laboratoire jusque 1000 ml.</b></p> <ul style="list-style-type: none"> <li>• Remote control sur paillasse</li> <li>• pour laboratoires de recherche</li> <li>• Générateur et le transmetteur sont séparés</li> <li>• Pour contrôle du transducteur UP200St-TS pour colonne de tamis</li> </ul> <p><b>Caractéristiques techniques:</b></p> <ul style="list-style-type: none"> <li>• réglage automatique de la fréquence –autotuning</li> <li>• amplitude réglable de 20 à 100%,</li> <li>• fonction pulsation réglable de 10 à 100%</li> <li>• sécurité IP41, protégé contre fonctionnemant a l'air</li> <li>• 100-240VAC avec adaptateur 24VDC, 9A</li> </ul> <p><b>Contrôle et fonctionnement</b></p> <ul style="list-style-type: none"> <li>• Via écran <b>tactile</b> couleur digital et à barres</li> <li>• Fonction compte à rebours : 0,1 s à 99 jours</li> <li>• Arrêt automatique lorsque l'énergie finale cible est atteinte Ws, Wh, kWh</li> <li>• Calibration automatique</li> <li>• Affichage digital ( ou à barres ) de l'amplitude, la puissance, le temps, la temperature</li> <li>• Enregistrement automatique des données toutes les 100 ms au moyen d'un lecteur de carte SD intégré (2GB),</li> <li>• Fonctionnement et contrôle à distance via connexion LAN par un navigateur sans installation de logiciel sur ordinateur</li> <li>• Sonde temperature en option: de -50°C à +200°C, avec fonction alarme</li> </ul> <p><b>Doit être acheté avec le transducteur UP200St-T !!</b></p>	 <p style="text-align: center;"><b>UP200St-G</b></p>
<b>UP200St-TS</b>	<p><b>Transducteur à ultrasons pour la fixation des sonotrodes., Ø45mm, longueur env. 150mm, horn en titane de diamètre M8x1, amplitude du horn 5µm, bouton départ/arrêt, •</b></p> <p><b>Doit être acheté avec le générateur UP200St-G !!</b></p>	 <p style="text-align: center;"><b>UP200St-T</b></p>

Reference	Description	01-01-2023
	<b>Ring-Sonotrodes en cercle</b>	
<b>RIS100-26</b>	ring sonotrode, Ø100mm, 26kHz	
<b>RIS150-26</b>	ring sonotrode, Ø150mm, 26kHz	
<b>RIS200-26</b>	ring sonotrode, Ø200mm, 26kHz	
<b>RIS203-26</b>	ring sonotrode, Ø203.5mm = 8", 26kHz	
<b>RIS305-26</b>	ring sonotrode, Ø305mm = 12,0", 26kHz	
<b>RIS400-26</b>	ring sonotrode, Ø400mm, 26kHz	

Reference	Description	01-01-2023
	<b>Accessoires pour tour de tamisage</b>	
<b>SZS100</b>	Set d'accessoire pour la tour de tamisage et la ring sonotrode, Ø100mm, comprenant une plateforme, deux barres de fixation avec écrous de fixation, fond de collecte et couvercle	
<b>SZS150</b>	Set d'accessoire pour la tour de tamisage et la ring sonotrode, Ø150mm, comprenant une plateforme, deux barres de fixation avec écrous de fixation, fond de collecte et couvercle	
<b>SZS200</b>	Set d'accessoire pour la tour de tamisage et la ring sonotrode, Ø200mm ou Ø203,5mm (Ø8,0"), comprenant une plateforme, deux barres de fixation avec écrous de fixation, fond de collecte et couvercle	
<b>SZS305</b>	Set d'accessoire pour la tour de tamisage et la ring sonotrode, Ø305mm, comprenant une plateforme, deux barres de fixation avec écrous de fixation, fond de collecte et couvercle	
<b>SZS400</b>	Set d'accessoire pour la tour de tamisage et la ring sonotrode, Ø400mm, comprenant une plateforme, deux barres de fixation avec écrous de fixation, fond de collecte et couvercle	

**Une installation complète se compose au minimum de :**

- Un générateur UP200St-G
- Un transducteur UP200St-TS
- Une ring sonotrode au choix suivant le diamètre de vos tamis
- Un set d'accessoires pour la tour de tamisage de même diamètre que la ring sonotrode

**Les prix sont HTVA, La garantie est de 2 années, pas sur les sonotrodes ( consommable )**