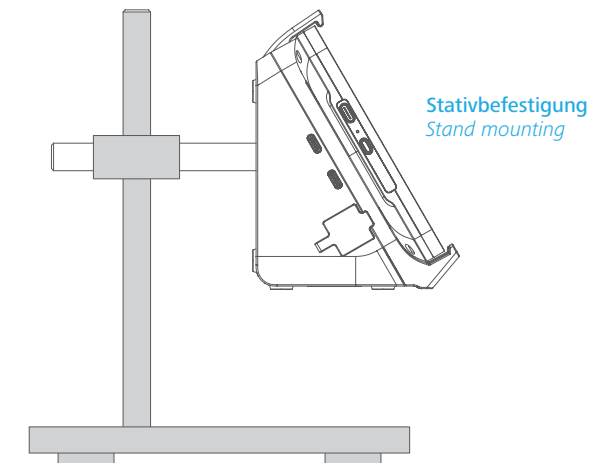
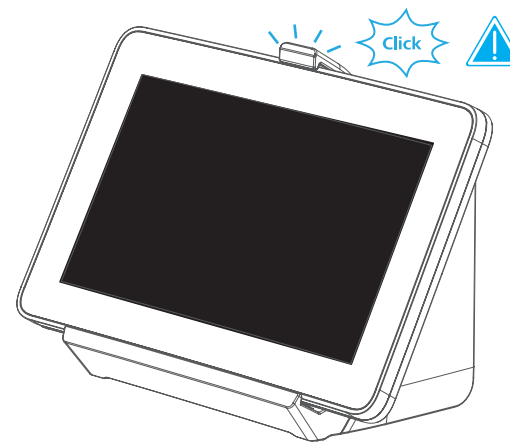
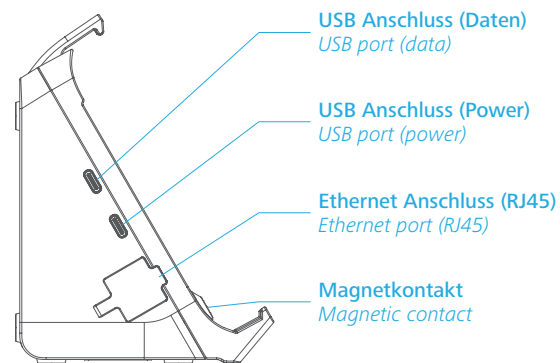
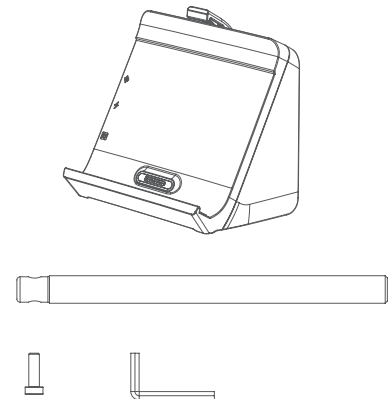


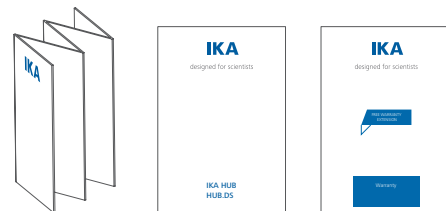
**IKA**

IKA HUB  
HUB.DS



Diese Kurzanleitung informiert Sie über die wichtigsten Bedienvorgänge und Funktionen.  
Die komplette Betriebsanleitung in Ihrer Sprache finden Sie auf unserer Website zum Download.

This user guide will inform you about the most important information and operations.  
You can download the complete operating instructions on our website.



# Verbinden / Pairing

# Geräteübersicht / Device overview

# Hauptbildschirm / Main screen

# Werteingabe / Value input

