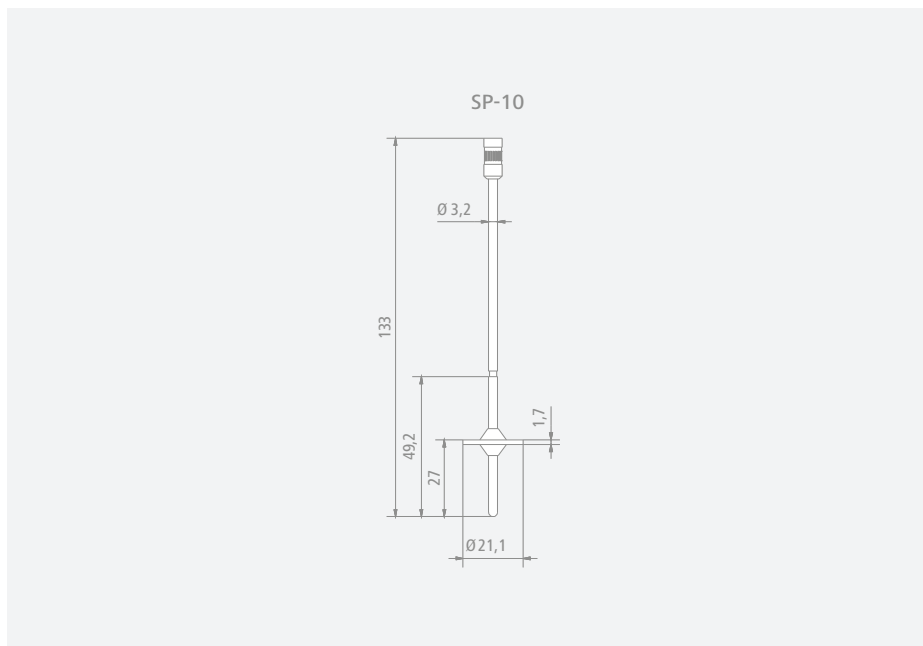


IKA

designed for scientists

SP-10

/// Spindle dimensions (mm)



/// Full-scale range based on speed: 1... 200 rpm

Spindle	lo-vi		me-vi		hi-vi I		hi-vi II	
	<i>M%</i>		<i>M%</i>		<i>M%</i>		<i>M%</i>	
	<u>100</u>	<u>100</u>	<u>100</u>	<u>100</u>	<u>100</u>	<u>100</u>	<u>100</u>	<u>100</u>
	Min.	Max.	Min.	Max.	Min.	Max.	Min.	Max.
SP-10	187.5	37492	2000.0	400000.0	4000.0	800000	16000	3200000
<i>rpm</i>	<u>200</u>	<u>1</u>	<u>200</u>	<u>1</u>	<u>200</u>	<u>1</u>	<u>200</u>	<u>1</u>

/// Measuring range base on speed: 0.1... 100 rpm

Spindle	lo-vi		me-vi		hi-vi I		hi-vi II	
	<i>M%</i>		<i>M%</i>		<i>M%</i>		<i>M%</i>	
	<u>10</u>	<u>100</u>	<u>10</u>	<u>100</u>	<u>10</u>	<u>100</u>	<u>10</u>	<u>100</u>
	Min.	Max.	Min.	Max.	Min.	Max.	Min.	Max.
SP-10	37.5	374920	400.0	4000000.0	800.0	8000000	3200	32000000
<i>rpm</i>	<u>100</u>	<u>0.1</u>	<u>100</u>	<u>0.1</u>	<u>100</u>	<u>0.1</u>	<u>100</u>	<u>0.1</u>