

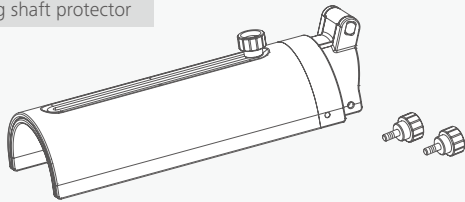
## Montageanleitung Assembly instructions



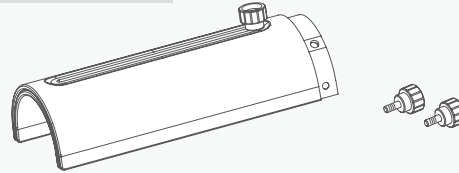
Beachten Sie die Betriebsanleitung des Gerätes!  
Observe the operating instructions of the device!

### Auspacken / Unpacking

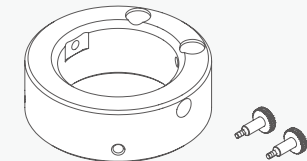
R 401 Stirring shaft protector



R 402 Stirring shaft protector



R 402.1 Adapter



### Aufstellen / Installation



#### Sicherheits- und Warnhinweise:

Thema (DE)	Kurzbeschreibung / Hinweis (DE)
<b>Montagezustand</b>	Nur bei vollständig stillstehender Rührwelle montieren (Gefahr durch rotierende Teile).
<b>Elektrische Sicherheit</b>	Gerät vor Montage immer vom Strom trennen; nicht in feuchter Umgebung arbeiten.
<b>Qualifiziertes Personal</b>	Arbeiten dürfen nur durch geschulte und erfahrene Personen erfolgen.
<b>Kompatibilität</b>	Nur Originalteile und freigegebene Geräte verwenden; keine Eigenmodifikationen.
<b>Mechanischer Sitz</b>	Schutz muss vollständig einrasten und fest sitzen; keine Berührung mit der Rührwelle zulassen.
<b>Bauteilzustand</b>	Keine beschädigten oder verformten Teile verwenden (Bruch /Versagensgefahr).



#### Safety and Warning Instructions:

Topic (EN)	Short Description / Instruction (EN)
<b>Assembly condition</b>	Only install when the stirring shaft is completely stopped (risk of rotating parts).
<b>Electrical safety</b>	Always disconnect device from power before installation; do not work in humid environments.
<b>Qualified personnel</b>	Work may only be carried out by trained and experienced personnel.
<b>Compatibility</b>	Use only original parts and approved devices; no self modifications.
<b>Mechanical fit</b>	The stirring shaft protector must fully lock into place and sit firmly; no contact with the stirring shaft.
<b>Component condition</b>	Do not use damaged or deformed parts (risk of breakage/failure).



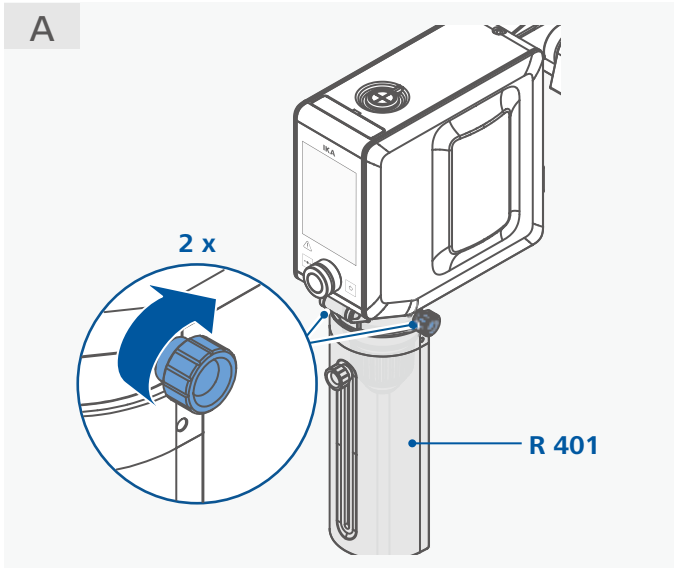
	R 401	R 402	R 402.1	Graph
EUROSTAR 20/40/60/100 digital	√			Fig. A
EUROSTAR 60/100 control	√			

	R 401	R 402	R 402.1	Graph
NANOSTAR 7.5 digital		√	√	Fig. B
MICROSTAR 7.5/15/30 digital		√	√	
MICROSTAR 7.5/15/30 control		√	√	
MINISTAR 20/40/80 digital		√	√	
MINISTAR 20/40/80 control		√	√	

	R 401	R 402	R 402.1	Graph
EUROSTAR 100 P4 control		√		Fig. C
EUROSTAR 200 digital		√		
EUROSTAR 200 control		√		
EUROSTAR 400 digital		√		
EUROSTAR 400 control		√		
EUROSTAR 660 high torque control		√		
STARVISC 200-2.5 control		√		
RW 20/28 digital		√		

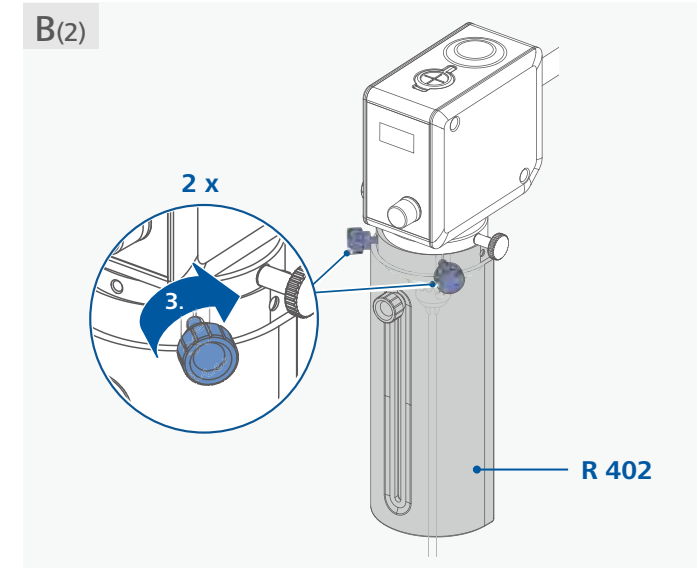
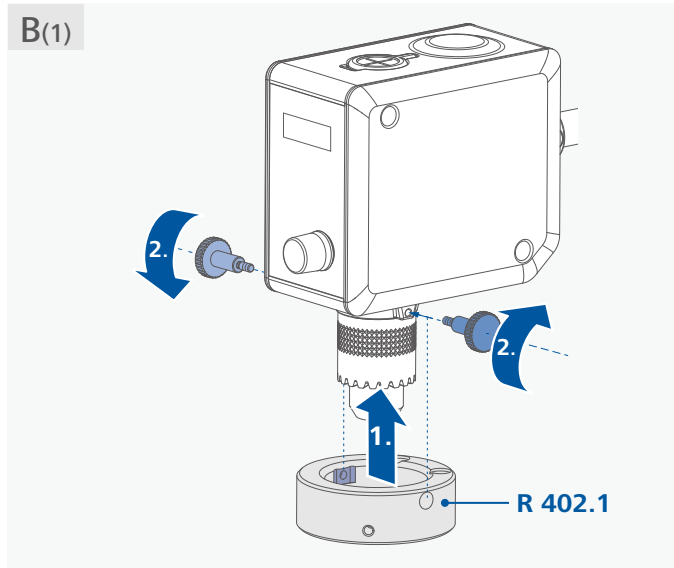
**/// Fig. A:**

Befestigen des Rührwellenschutz R 401  
Securing the stirring shaft protector R 401



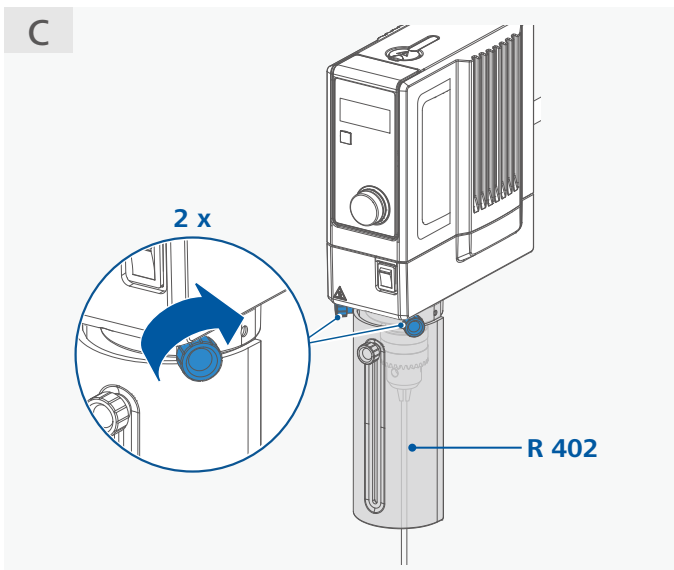
**/// Fig. B:**

Befestigen des Adapters R 402.1 und des Rührwellenschutz R 402  
Securing the adapter R 402.1 and stirring shaft protector R 402



**/// Fig. C:**

Befestigen des Rührwellenschutz R 402  
Securing the stirring shaft protector R 402



**/// Fig. A/B/C:**

Einstellen des Rührwellenschutzes R 401/R 402  
Adjusting the stirring shaft protector R 401/R 402

