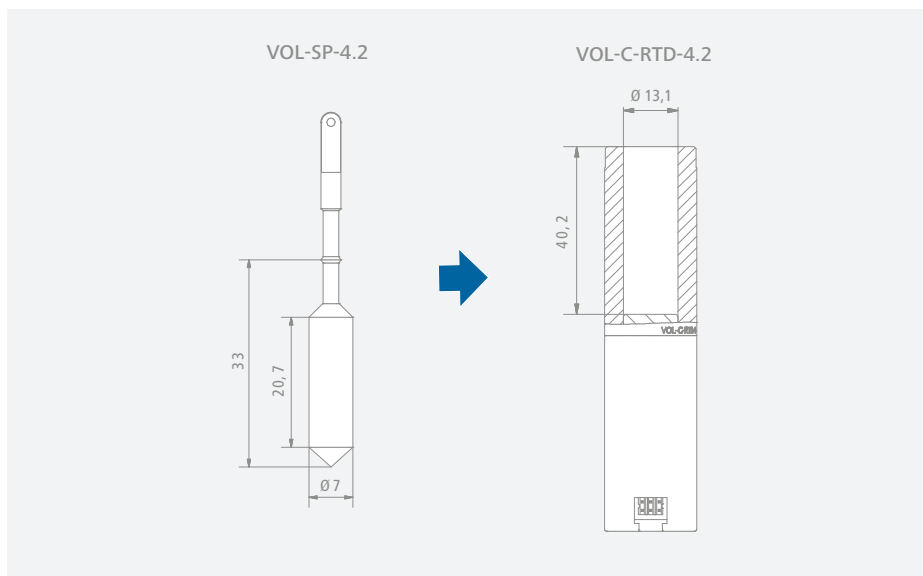


IKA

designed for scientists

VOL-SP-4.2
VOL-C-RTD-4.2

/// Spindle / chamber dimensions (mm)



Spindle	Fix volume (ml)	Commonly used for devices
VOL-SP-4.2	4.2	lo-vi

/// Full-scale range based on speed: 1... 200 rpm

Spindle	lo-vi		me-vi		hi-vi I		hi-vi II	
	<i>M%</i>		<i>M%</i>		<i>M%</i>		<i>M%</i>	
	<u>100</u>	<u>100</u>	<u>100</u>	<u>100</u>	<u>100</u>	<u>100</u>	<u>100</u>	<u>100</u>
	Min.	Max.	Min.	Max.	Min.	Max.	Min.	Max.
VOL-SP-4.2	599.9	119974	6400	1280000	12800	2560000	51200	10240000
<i>rpm</i>	<u>200</u>	<u>1</u>	<u>200</u>	<u>1</u>	<u>200</u>	<u>1</u>	<u>200</u>	<u>1</u>

/// Measuring range base on speed: 0.1... 200 rpm

Spindle	lo-vi		me-vi		hi-vi I		hi-vi II	
	<i>M%</i>		<i>M%</i>		<i>M%</i>		<i>M%</i>	
	<u>10</u>	<u>100</u>	<u>10</u>	<u>100</u>	<u>10</u>	<u>100</u>	<u>10</u>	<u>100</u>
	Min.	Max.	Min.	Max.	Min.	Max.	Min.	Max.
VOL-SP-4.2	60	1199744	640	12800000	1280	25600000	5120	102400000
<i>rpm</i>	<u>200</u>	<u>0.1</u>	<u>200</u>	<u>0.1</u>	<u>200</u>	<u>0.1</u>	<u>200</u>	<u>0.1</u>