

# IKA

designed for scientists

**VOLS-1**  
**VOLS-1 flex**  
**(Volume limited spindle set for ROTAVISC)**

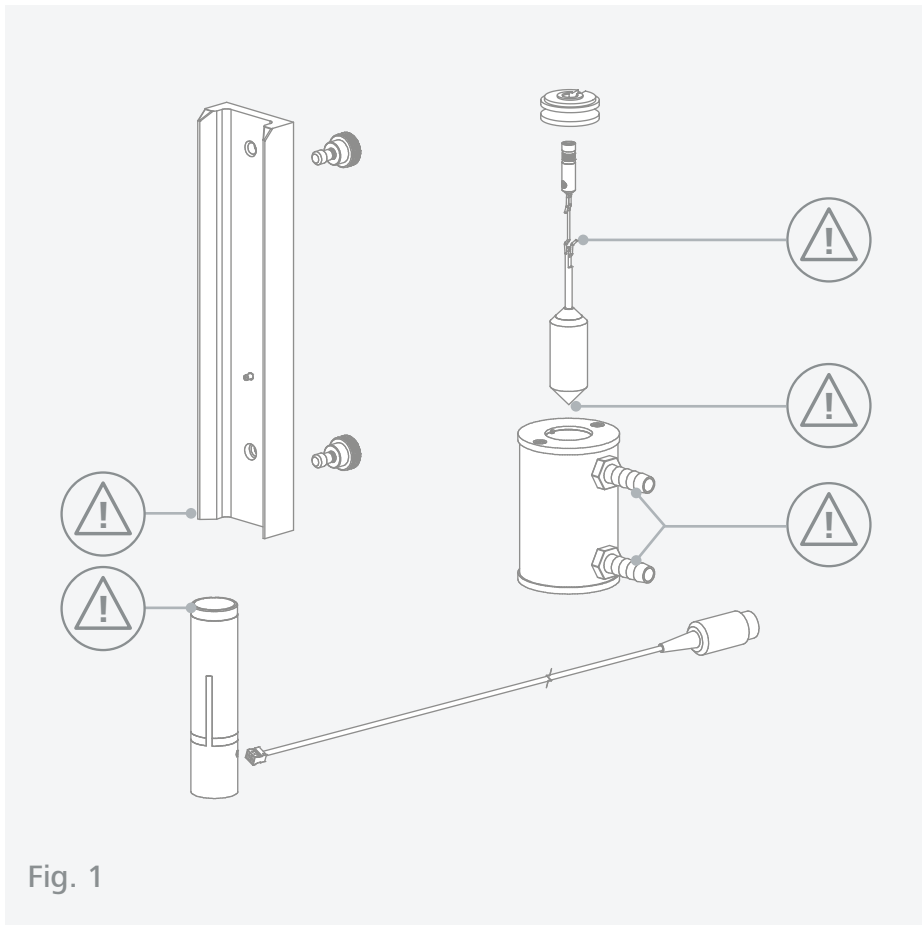













Fig. 1

	Explication des symboles .....	5
	Consignes de sécurité .....	6
	Utilisation conforme.....	6
	Déballage .....	6
	Montage.....	8
	Informations sur la broche .....	11
	Entretien et nettoyage.....	14
	Caractéristiques techniques .....	15
	Garantie.....	15

Langue d'origine: allemand




## Explication des symboles

### /// Symboles d'avertissement

-  **Danger !** Situation (extrêmement) dangereuse dans laquelle le non respect des prescriptions de sécurité peut causer la mort ou des blessures graves.
-  **Advertissement !** Situation dangereuse dans laquelle le non respect des prescriptions de sécurité peut causer la mort ou des blessures graves.
-  **Attention !** Situation dangereuse dans laquelle le non respect des prescriptions de sécurité peut causer des blessures graves.
-  **Avis !** Indique par exemple les actions qui peuvent conduire à des dommages matériels.



### /// Symboles générales

- A** — Repère  
Indique les composants de l'appareil concernés par des actions.
-  Correct/Résultat  
Montre l'exécution correcte ou le résultat d'une action.
-  Incorrect  
Montre l'exécution incorrecte d'une action.
-  Attention aux points suivants  
Indique des actions pour lesquelles un détail en particulier doit être pris en compte.

## Consignes de sécurité

### /// Consignes générales

- > Lire le mode d'emploi dans son intégralité avant la mise en service et respecter les consignes de sécurité.
- > Conserver le mode d'emploi de manière à ce qu'il soit accessible à tous.
- > Veiller à ce que seul un personnel formé travaille avec l'appareil.
- > Respecter les consignes de sécurité, les directives, ainsi que les mesures de prévention des accidents.

#### Avis !

- > Faites attention aux emplacements repérés sur la Fig. 1.
- > Lisez la notice d'utilisation de l'IKA ROTAVISC et de l'IKA ROTASTAND avant de commencer.

## Utilisation conforme

### /// Utilisation

- > Le jeu de broches IKA VOLS-1 mesure la viscosité des échantillons particulièrement précieux et chers. Une double enveloppe dotée d'une sonde de température pour chauffer ou refroidir rapidement l'échantillon, ainsi qu'un système de vérin coaxial pour l'analyse de l'échantillon à un taux de cisaillement spécifique sont inclus.

### /// Domaine d'application

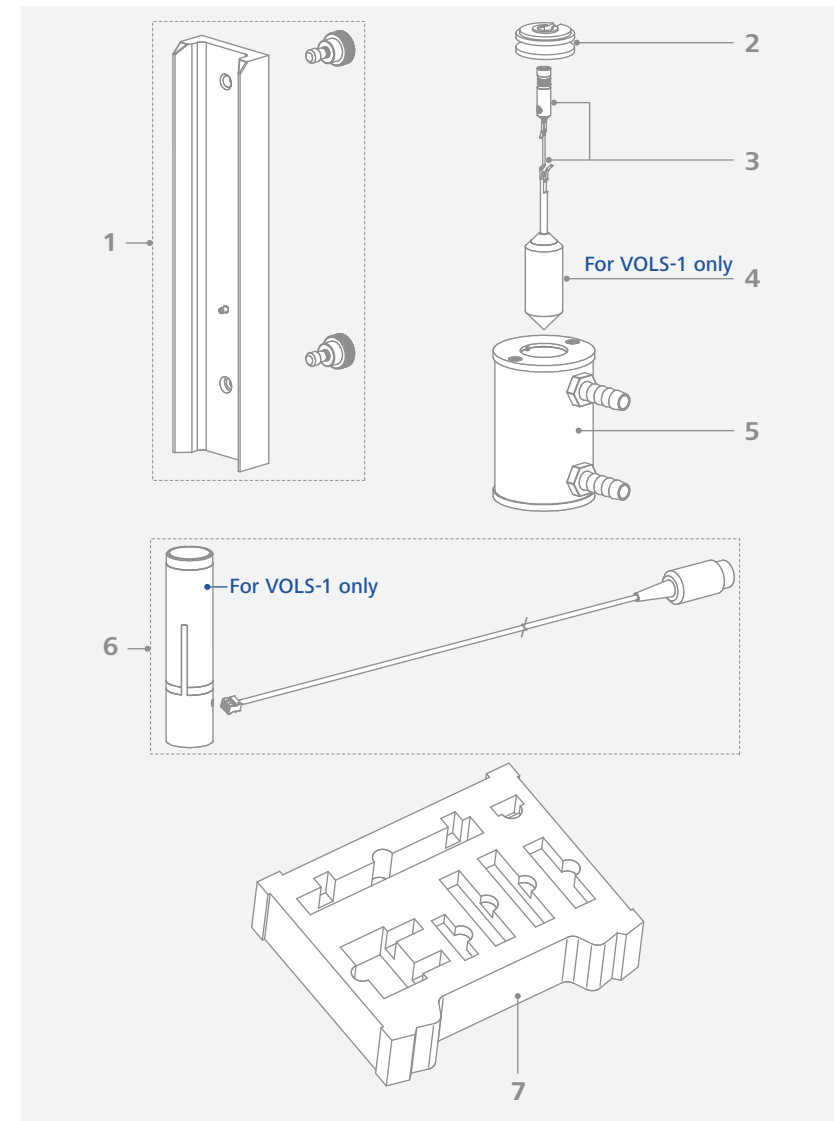
- > Environnements intérieurs similaires à des laboratoires de recherche, d'enseignement, commerciaux ou industriels.
- > La protection de l'utilisateur n'est plus assurée dans les cas suivants :
  - L'appareil est utilisé avec des accessoires non fournis ni recommandés par le fabricant.
  - L'appareil est utilisé de manière non conforme, sans respecter les consignes du fabricant.
  - Des modifications ont été apportées à l'appareil ou au circuit imprimé par des tiers.

## Déballage

### /// Déballage

Déballer l'appareil avec précaution. En cas de dommages, établir immédiatement un constat correspondant (poste, chemin de fer ou transporteur).

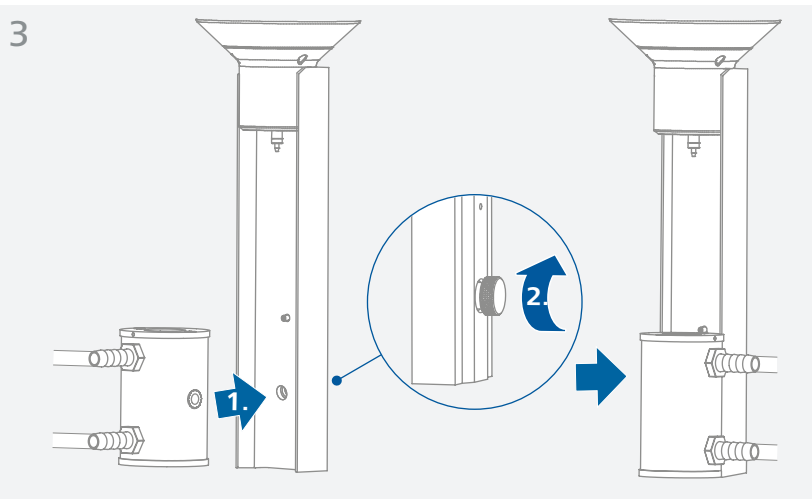
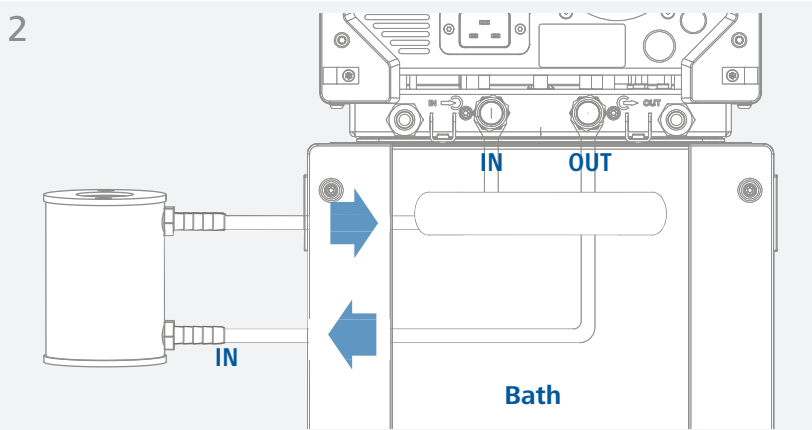
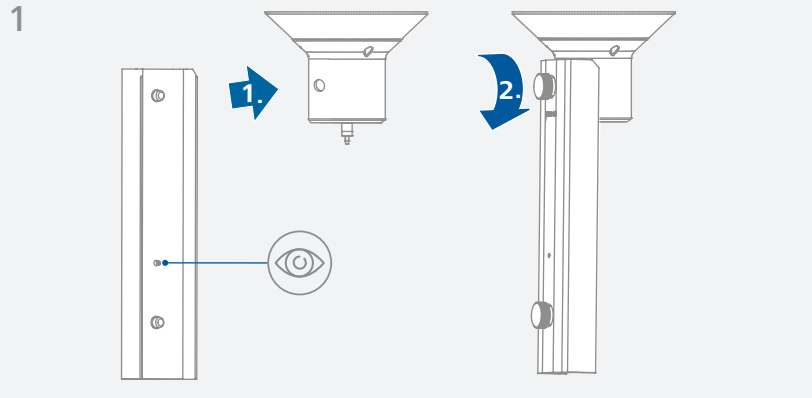
### /// Contenu de la livraison



1	Assemblage du canal de positionnement VOLS 1.1	5	Enveloppe d'eau VOLS 1.2
2	Couvercle de la chambre VOLS 1.2.1	6	Chambre d'échantillon VOL-C-RTD-1 (Amovible, avec sonde de température à résistance intégrée et câble de connexion)
3	Connecteur d'extension VOLS 1.1.1	7	Boîte de transport
4	Broche VOL-SP-6.7		

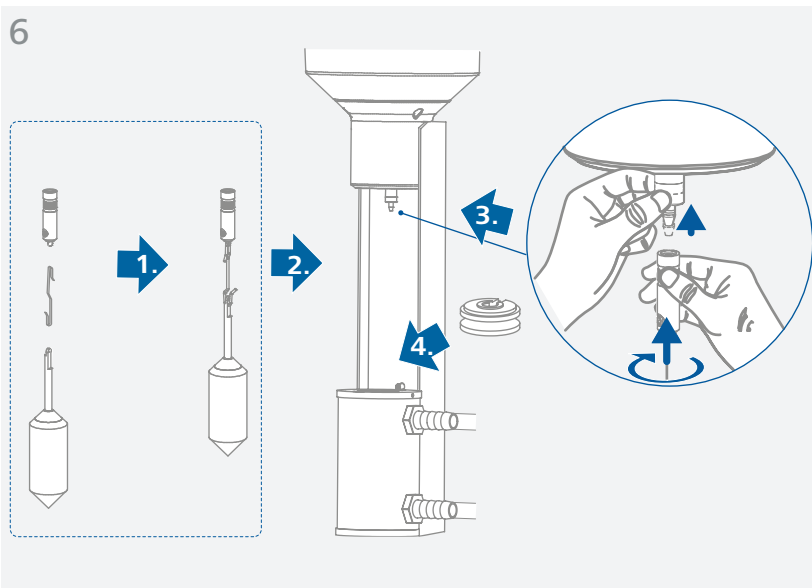
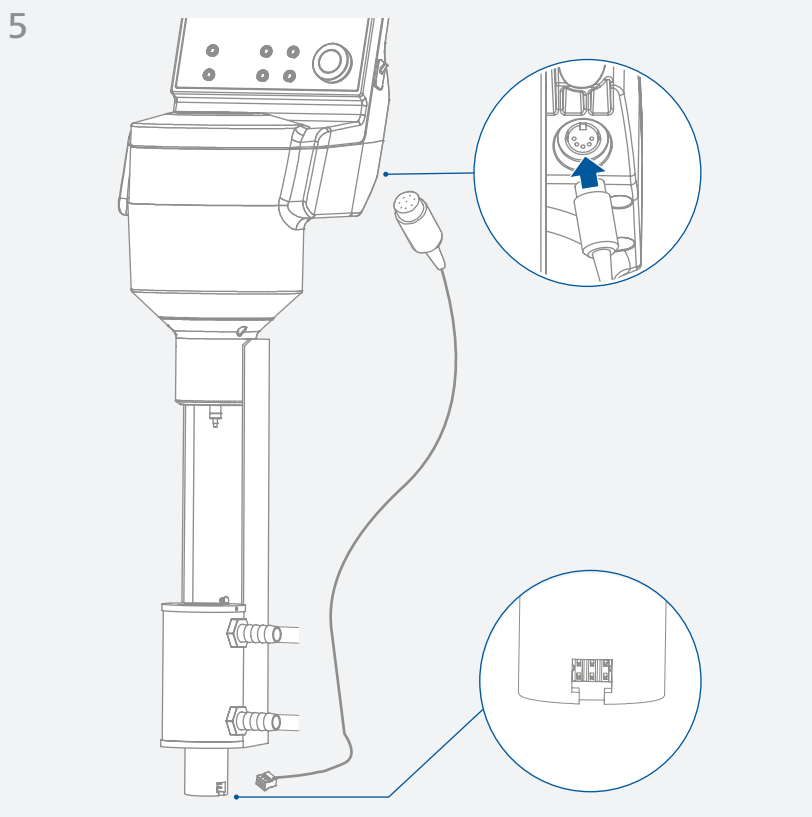


# Montage



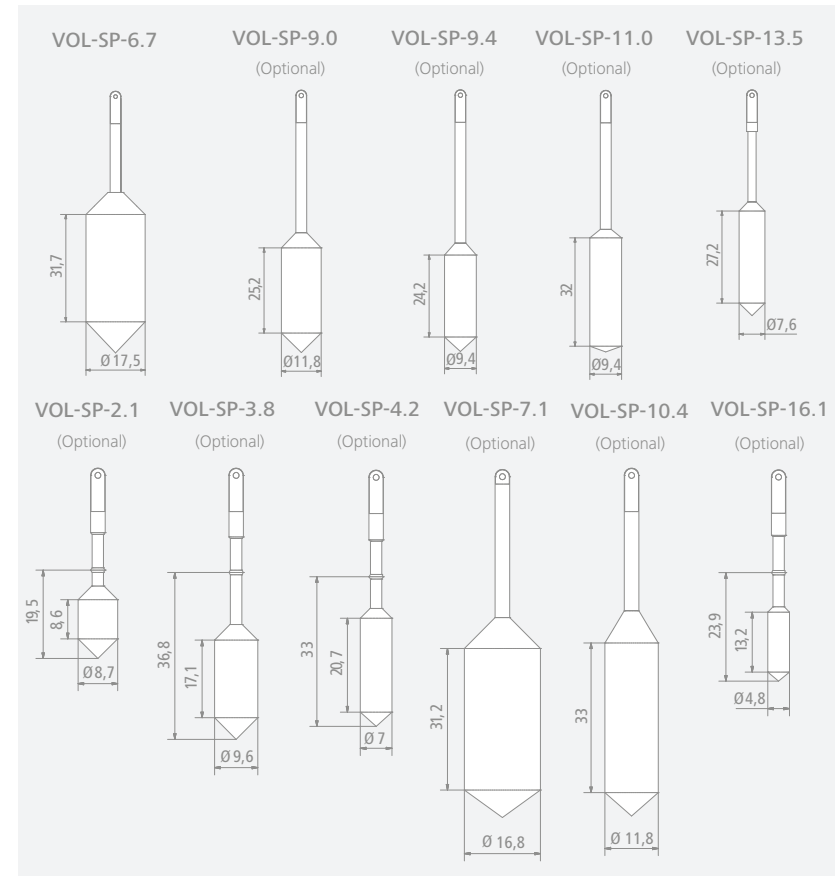
4

VOL-SP-2.1: 2.1 ml	VOL-SP-7.1: 7.1 ml	VOL-SP-11.0: 11 ml
VOL-SP-3.8: 3.8 ml	VOL-SP-9.0: 9 ml	VOL-SP-13.5: 13.5 ml
VOL-SP-4.2: 4.2 ml	VOL-SP-9.4: 9.4 ml	VOL-SP-16.1: 16.1 ml
VOL-SP-6.7: 6.7 ml	VOL-SP-10.4: 10.4 ml	



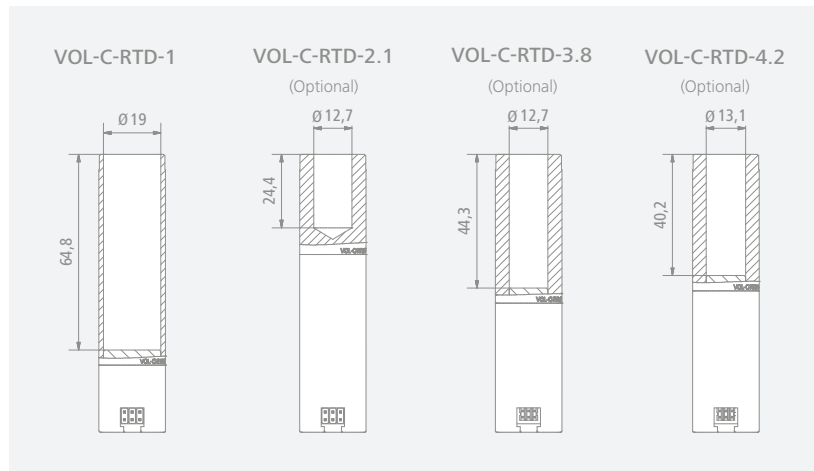
## Informations sur la broche

/// Dimensions du broche (mm)



Broche	Volume fixe (ml)	Communément utilisée pour les dispositifs
VOL-SP-2.1	2.1	me-vi, hi-vi I, hi-vi II
VOL-SP-3.8	3.8	me-vi, hi-vi I, hi-vi II
VOL-SP-4.2	4.2	lo-vi
VOL-SP-6.7	6.7	lo-vi
VOL-SP-7.1	7.1	me-vi, hi-vi I, hi-vi II
VOL-SP-9.0	9.0	lo-vi
VOL-SP-9.4	9.4	lo-vi
VOL-SP-10.4	10.4	me-vi, hi-vi I, hi-vi II
VOL-SP-11.0	11.0	me-vi, hi-vi I, hi-vi II
VOL-SP-13.5	13.5	me-vi, hi-vi I, hi-vi II
VOL-SP-16.1	16.1	lo-vi

/// Diamètres intérieurs de la chambre de mesure (mm)



/// Plage de viscosité (plage de valeur finale) sur la base de la vitesse de rotation : 1 à 200 rpm

Broche	lo-vi		me-vi		hi-vi I		hi-vi II	
	M%		M%		M%		M%	
	100	100	100	100	100	100	100	100
	Min.	Max.	Min.	Max.	Min.	Max.	Min.	Max.
VOL-SP-2.1	585.8	117163	6250	1250000	12500	2500000	50000	10000000
VOL-SP-3.8	234.3	46865	2500	500000	5000	1000000	20000	4000000
VOL-SP-4.2	599.9	119974	6400	1280000	12800	2560000	51200	10240000
VOL-SP-6.7	15	2999	160	32000	320	64000	1280	256000
VOL-SP-7.1	23.4	4687	250	50000	500	100000	2000	400000
VOL-SP-9.0	150.0	29994	1600	320000	3200	640000	12800	2560000
VOL-SP-9.4	299.9	59987	3200	640000	6400	1280000	25600	5120000
VOL-SP-10.4	117.2	23433	1250	250000	2500	500000	10000	2000000
VOL-SP-11.0	234.3	46865	2500	500000	5000	1000000	20000	4000000
VOL-SP-13.5	468.7	93730	5000	1000000	10000	2000000	40000	8000000
VOL-SP-16.1	2399.5	479898	25600	5120000	51200	10240000	204800	40960000
rpm	200	1	200	1	200	1	200	1

› La valeur mentionnée est définie par le volume d'échantillon requis : p. ex. VOL-SP-6.7, le volume d'échantillon requis est de 6,7 ml.

› Broches & Chambres

Broches	VOL-SP-6.7, VOL-SP-7.1, VOL-SP-9.0, VOL-SP-9.4, VOL-SP-10.4, VOL-SP-11.0, VOL-SP-13.5, VOL-SP-16.1	VOL-SP-2.1	VOL-SP-3.8	VOL-SP-4.2
Chambres	VOL-C-RTD-1	VOL-C-RTD-2.1	VOL-C-RTD-3.8	VOL-C-RTD-4.2

/// Plage de mesure basée sur la vitesse: 0.1 à 200 rpm

Broche	lo-vi		me-vi		hi-vi I		hi-vi II	
	M%		M%		M%		M%	
	10	100	10	100	10	100	10	100
	Min.	Max.	Min.	Max.	Min.	Max.	Min.	Max.
VOL-SP-2.1	58.6	1171625	625	12500000	1250	25000000	5000	100000000
VOL-SP-3.8	23.4	468650	250	5000000	500	10000000	2000	40000000
VOL-SP-4.2	60	1199744	640	12800000	1280	25600000	5120	102400000
VOL-SP-6.7	1.5	29994	16	320000	32	640000	128	2560000
VOL-SP-7.1	2.3	46865	25	500000	50	1000000	200	4000000
VOL-SP-9.0	15	299936	160	3200000	320	6400000	1280	25600000
VOL-SP-9.4	30	599872	320	6400000	640	12800000	2560	51200000
VOL-SP-10.4	11.7	234325	125	2500000	250	5000000	1000	20000000
VOL-SP-11.0	23.4	468650	250	5000000	500	10000000	2000	40000000
VOL-SP-13.5	46.9	937300	500	10000000	1000	20000000	4000	80000000
VOL-SP-16.1	239.9	4798976	2560	51200000	5120	102400000	20480	409600000
rpm	200	0.1	200	0.1	200	0.1	200	0.1

/// Tuyau à température régulée recommandé:

Température	Fluide préconisé	Tuyau recommandé
-10 °C ... 15 °C	50/50 éthylène glycol/eau	Flexible en PVC, tube IKA H.PVC.8
15 °C ... 65 °C	Eau	Flexible en silicone, tube IKA H.SI.8
65 °C ... 100 °C	Huile de silicone	Flexible en FKM, tube IKA H.FKM.8 ou H.PUR.8.R

- › Un tube d'un DI de 8 mm est préconisé. Vous pouvez commander les attaches auprès d'IKA.
- › Utilisez exclusivement de l'éthylène glycol de qualité pour laboratoire ! Le liquide antigel automobile n'est pas autorisé car il peut endommager le dispositif. Fluides thermiques IKA préconisés : HF.Si.20.200.50 et UF.Si.N30.150.10LV.
- › N'utilisez jamais d'huile de silicone à haute viscosité. Viscosité recommandée : ≤ 50 mPa.s

## Entretien et nettoyage

- › L'appareil fonctionne sans entretien.

### /// Nettoyage

- › Ne nettoyez les appareils IKA qu'avec des produits de nettoyage approuvés par IKA :  
Eau avec adjonction de tensioactif / isopropanol.
- › Porter des gants de protection pour nettoyer l'appareil.
- › Consulter IKA en cas d'utilisation d'une méthode de nettoyage ou de décontamination non recommandée.

### /// Commande de pièces de rechange

- › Pour la commande de pièces de rechange, fournir les indications suivantes :
  - modèle de l'appareil,
  - numéro de série de l'appareil, voir la plaque signalétique,
  - référence et désignation de la pièce de rechange.

### /// Réparation

- › N'envoyer pour réparation que des appareils nettoyés et exempts de substances toxiques.
- › Demander pour ce faire le formulaire « **Déclaration d'absence de risque** » auprès d'IKA ou télécharger le formulaire sur le site d'IKA et l'imprimer.
- › Si une réparation est nécessaire, expédier l'appareil dans son emballage d'origine. Les emballages de stockage ne sont pas suffisants pour les réexpéditions. Utiliser en plus un emballage de transport adapté.

## Caractéristiques techniques

Géométrie		Cylindre
Connexion		Filetage M2.5 gauche
Connecteur de crochet		oui
Volume d'échantillon	<b>ml</b>	2.1 ... 16.1
Chambre d'écoulement		oui
Support de montage		oui
Récipient d'échantillon		Récipient spécifié
Température de travail max.	<b>°C</b>	100
Précision de la viscosité	<b>%</b>	± 2 de la valeur finale de la plage de mesure
Reproductibilité de la viscosité	<b>%</b>	± 0.2 de la valeur finale de la plage de mesure
Dimensions (L x P x H)	<b>mm</b>	300 x 110 x 275
Poids	<b>kg</b>	1.656
Matériel en contact avec le produit		Acier inoxydable 1.4404

› *Sous réserve de modifications techniques.*

## Garantie

- › Selon les conditions générales de vente d'IKA, la garantie a une durée de 24 mois. En cas de demande de garantie, s'adresser au distributeur ou expédier l'appareil accompagné de la facture et du motif de la réclamation directement à notre usine. Les frais de port sont à la charge du client.
- › La garantie ne s'étend pas aux pièces d'usure et n'est pas valable pour les erreurs causées par une manipulation non conforme, un entretien et une maintenance insuffisants ou le non-respect des instructions du présent mode d'emploi.

