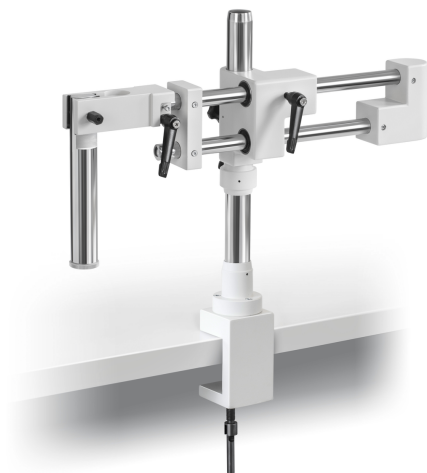


KERN OZB-A12 13



Support pour stéréomicroscope OZB-A12 13



Catégorie

Marque	Optics
Catégorie de produit	Microscopes
Groupe de produit	Microscope stéréo

Homologation

Sigle CE	✓
----------	---

Forme de construction

Dimensions (L×P×H)	526×210×380 mm
--------------------	----------------

Emballage & expédition

Lecture force [d] (N)	1 d
Mode de livraison	Service de colis
Dimensions emballage (L×P×H)	490×420×290 mm
Poids net env.	15 kg
Poids brut env.	17 kg
Poids d'expédition	17 kg

Piktogramme

STANDARD

