

# Guide d'installation Paire de repose-pieds

## KERN BFS-A06N / BFS-A10 / BFN-A03

Version 1.7

2024-07

F



BFS-A06N\_BFS-A10\_BFN-A03-IA-f-2417



# KERN BFS-A06N / BFS-A10 / BFN-A03

Version 1.7 2024-07

## Guide d'installation

### Paire de repose-pieds

---

---

#### Contenu

<b>1</b>	<b>Consignes de sécurité de base</b>	<b>2</b>
1.1	Respecter les indications de la documentation	2
1.2	Formation du personnel	2
1.3	Déballage et vérification	2
1.4	Installation	3
<b>2</b>	<b>Dessins</b>	<b>4</b>

## 1 Consignes de sécurité de base

### 1.1 Respecter les indications de la documentation



⇒ Lire attentivement le document avant l'installation.

### 1.2 Formation du personnel

Le produit ne doit être installé que par un personnel qualifié utilisant du matériel de fixation approprié.

### 1.3 Déballage et vérification

Retirer le produit de son emballage et enlever le matériel d'emballage. Vérifier que toutes les pièces livrées sont présentes et intactes.

#### Contenu de la livraison / Accessoires de série :

- Paire de repose-pieds
- Guide d'installation

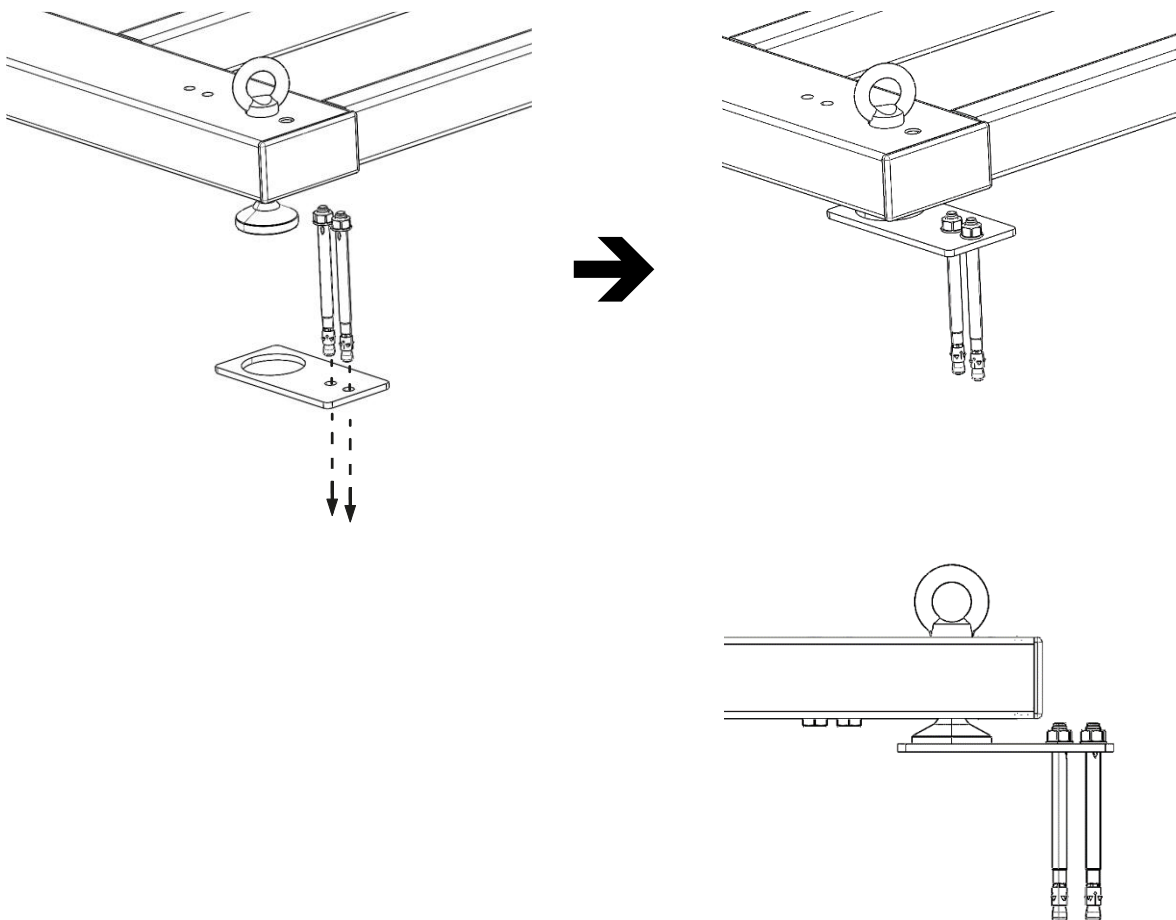
## 1.4 Installation

### INFORMATION



- Les travaux préparatoires nécessaires sont décrits dans les instructions d'installation respectives du pont de pesée.
- Vous trouverez la distance entre les plaques de base dans les dessins de chaque pont de pesée.

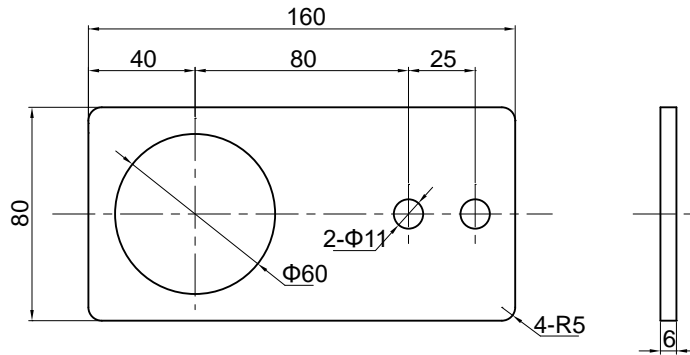
1. Ancrer les plaques de base dans le sol à l'aide de matériaux de fixation appropriés.
2. Placer le pont de pesée avec les pieds réglables dans l'évidement des plaques de base



## 2 Dessins

A4

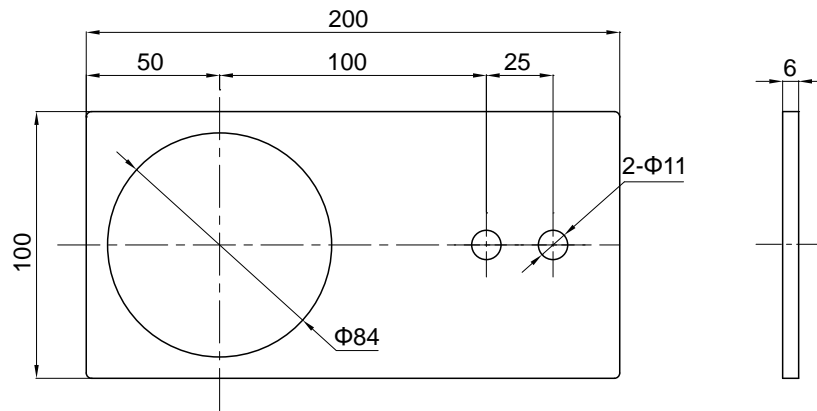
REVISIONS				
ZONE	REV.	DESCRIPTION	DATE	APPROVED
	A0	Released	2024.05.06	Tim.Zhao



TOLERANCE UNLESS OTHERWISE SPECIFIED DEC ANGLES ±0.5 ±0.1 FOR 0.X ±0.05 FOR 0.XX		<b>KERN® KERN &amp; SOHN GmbH</b>		
3RD ANGLE PROJECTION		TITLE: BFS-A06N		
DRAWN	Y.J.Zhao	MODEL NO.	TFG-Foot fixing piece -KERN	PART NO. 131900200123
CHECKED	Tim.Zhao	MATERIAL	FINISH	
APPROVED	Tim.Zhao	SCALE	DO NOT SCALE DRAWING	SHEET OF
UNIT	mm			

A4

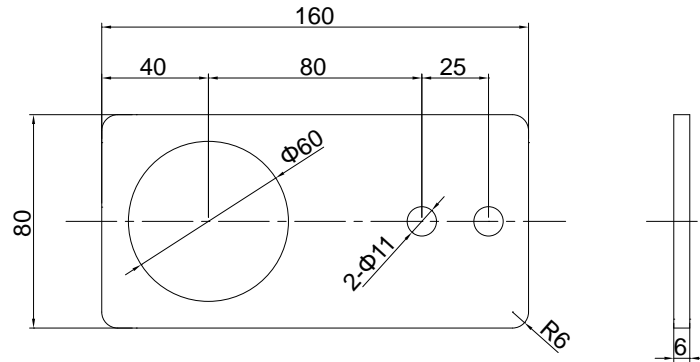
REVISIONS				
ZONE	REV.	DESCRIPTION	DATE	APPROVED
	A0	Released	2024.05.06	Tim.Zhao



TOLERANCE UNLESS OTHERWISE SPECIFIED DEC ANGLES $\pm 0.5$ $\pm 0.1$ FOR 0.X $\pm 0.05$ FOR 0.XX		<b>KERN® KERN &amp; SOHN GmbH</b>		
3RD ANGLE PROJECTION		TITLE: BFS-A10		
DRAWN	Y.J.Zhao	MODEL NO.	TF1515-6T-Foot fixing piece-KERN	PART NO. 131900200084
CHECKED	Tim.Zhao	MATERIAL		FINISH
APPROVED	Tim.Zhao	SCALE		DO NOT SCALE DRAWING
UNIT	mm			SHEET OF

A4

REVISIONS				
ZONE	REV.	DESCRIPTION	DATE	APPROVED
	A0	Released	2024.05.06	Tim.Zhao



<small>TOLERANCE UNLESS OTHERWISE SPECIFIED DEC ANGLES ±0.1 FOR 0.X ±0.05 FOR 0.XX</small>		<b>KERN &amp; SOHN GmbH</b>		
<small>3RD ANGLE PROJECTION</small>		<b>TITLE:</b> BFN-A03		
<small>DRAWN</small>	Y.J.Zhao	<small>MODEL NO.</small>	TFGS-Foot fixing piece-KERN	<small>PART NO.</small> 131900200221
<small>CHECKED</small>	Tim.Zhao	<small>MATERIAL</small>		<small>FINISH</small>
<small>APPROVED</small>	Tim.Zhao	<small>SCALE</small>	DO NOT SCALE DRAWING	<small>SHEET OF</small>