

# Guide d'installation Cadre de fosse

**KERN BFN-A06 / BFN-A02 /  
BFS-A03N / BFS-A04N /  
BFS-A08N**

Version 2.5

2024-08

F



BFN-A06\_BFN-A02\_BFS-A03N\_BFS-A04N\_BFS-A08N-IA-f-2425



# KERN BFN-A06 / BFN-A02 / BFS-A03N / BFS-A04N / BFS-A08N

Version 2.5 2024-08

## Guide d'installation Cadre de fosse

### Contenu

<b>1</b>	<b>Consignes de sécurité de base .....</b>	<b>2</b>
1.1	Respecter les indications de la documentation .....	2
1.2	Formation du personnel.....	2
1.3	Déballer et vérifier .....	2
1.4	Installation .....	3
1.4.1	Choisir le lieu d'installation .....	3
1.4.2	Confectionner une fosse .....	4
1.4.3	Mettre en place le cadre de la fosse.....	6
1.4.4	Bétonner le cadre de la fosse.....	8
1.5	Placer le pont de pesée sur le cadre de la fosse.....	9
<b>2</b>	<b>Dessins .....</b>	<b>10</b>

## 1 Consignes de sécurité de base

### 1.1 Respecter les indications de la documentation



⇒ Lire attentivement le document avant l'installation.

### 1.2 Formation du personnel

Le produit ne doit être installé que par un personnel qualifié utilisant du matériel de fixation approprié.

### 1.3 Déballer et vérifier

Retirer le produit de son emballage et enlever le matériel d'emballage. Vérifier que toutes les pièces livrées sont présentes et intactes.

### Contenu de la livraison / Accessoires de série :

- Cadre de fosse
- 8x vis (M12) et 8x écrous (M12)
- Guide d'installation

## 1.4 Installation

### INFORMATION

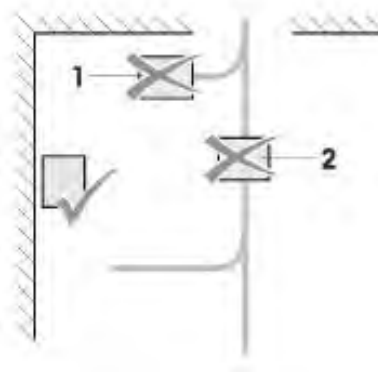


- Les travaux préparatoires nécessaires sont décrits dans les instructions d'installation respectives du pont de pesée.

#### 1.4.1 Choisir le lieu d'installation

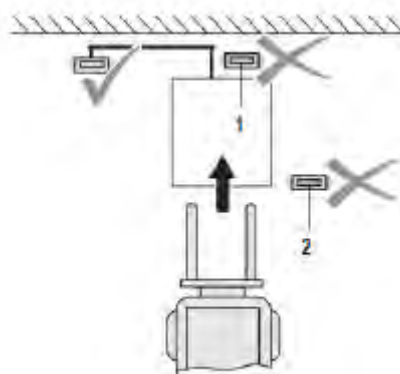
Le cadre de la fosse doit être installé à un endroit approprié.

- Ne pas installer à proximité des portes
- Ne pas installer dans des zones très fréquentées
- Le pont-bascule doit être protégé des forts mouvements d'air
- Le pont-bascule doit être protégé contre les chocs et les vibrations



Lors du choix du lieu d'installation, pensez également à la position ultérieure de l'appareil d'affichage de la plate-forme de pesage.

- Ne pas placer directement derrière ou à côté du pont-bascule
- Installer l'indicateur de manière à ce qu'il soit facile à utiliser et à lire.
- Respecter la longueur du câble de liaison entre l'appareil d'affichage et la plate-forme de pesage



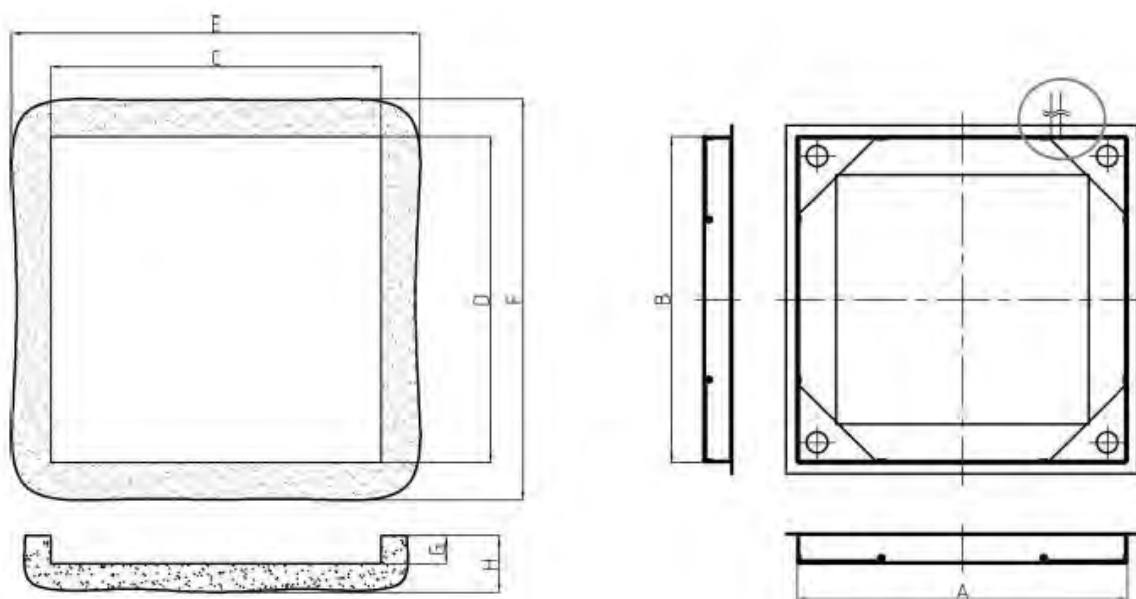
## 1.4.2 Confectionner une fosse

### REMARQUE



⇒ En cas de fonctionnement humide, il faut prévoir un drainage et la fosse doit être aménagée comme une fosse humide. Vous trouverez de plus amples informations sur la création d'une fosse humide à la page suivante.

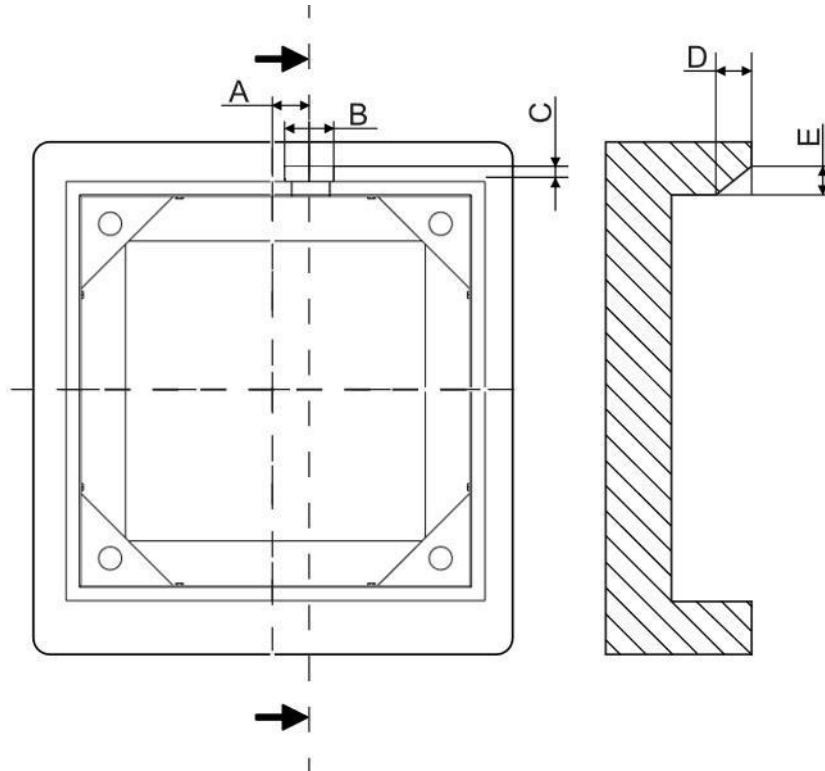
1. Confectionner une fosse pour le cadre de fosse correspondant.



Type	Cadre de fosse		Quick Pit			Fosse brute		
	A	B	C	D	G	E	F	H
BFN-A06	1020	1020	1050	1050	90	1250	1250	150
BFN-A02	1270	1520	1300	1550	90	1500	1750	150
BFS-A03N	1020	1020	1050	1050	90	1250	1250	150
BFS-A04N	1270	1520	1300	1550	90	1500	1750	150
BFS-A08N	1520	1520	1550	1550	90	1750	1750	150

2. Réaliser une fente pour la sortie de câble. Celle-ci doit avoir une largeur d'au moins 100 mm pour que les vis du cache-câbles puissent encore être atteintes.

**Remarque :** lors de la fabrication de la sortie de câble, faites attention au positionnement ultérieur de l'appareil d'affichage. Plus tard, seule cette position sera possible.



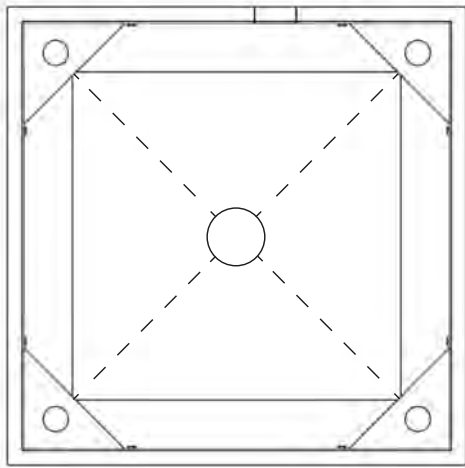
A	B	C	D	E
92	min. 100	min. 50	min. 50	min. 90

**Indications pour la création d'une fosse humide :**

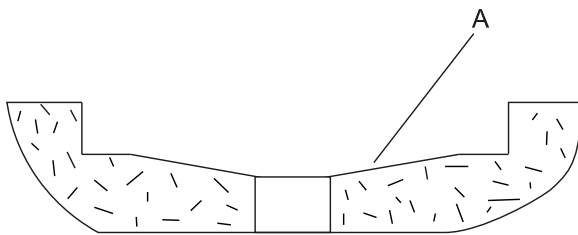
### REMARQUE



⇒ La fosse humide avec drainage doit être adaptée aux conditions ambiantes. La fosse humide ne peut donc être aménagée que par du personnel spécialisé ayant les qualifications nécessaires à cet effet.



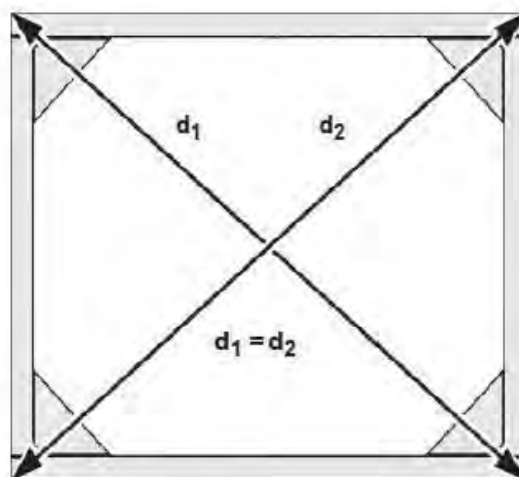
- La pente **A** doit être d'au moins 4 %.
- La fosse humide doit être construite de manière à ce que le cadre de la fosse puisse encore reposer sur un sol solide.



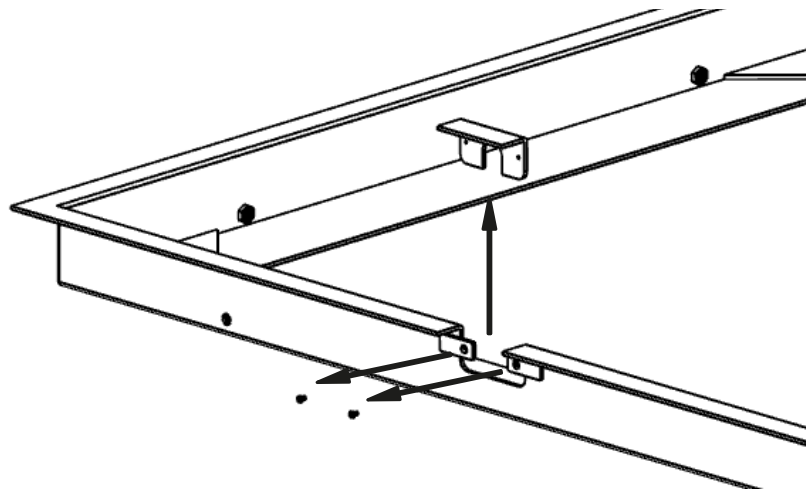
### 1.4.3 Mettre en place le cadre de la fosse

1. Assurez-vous que le cadre de la fosse est bien d'équerre.

Le cadre de la fosse est à angle droit lorsque les deux diagonales ont la même longueur. La tolérance est de +/- 2 mm. En cas d'écart plus importants, le cadre de fosse ne doit pas être bétonné.

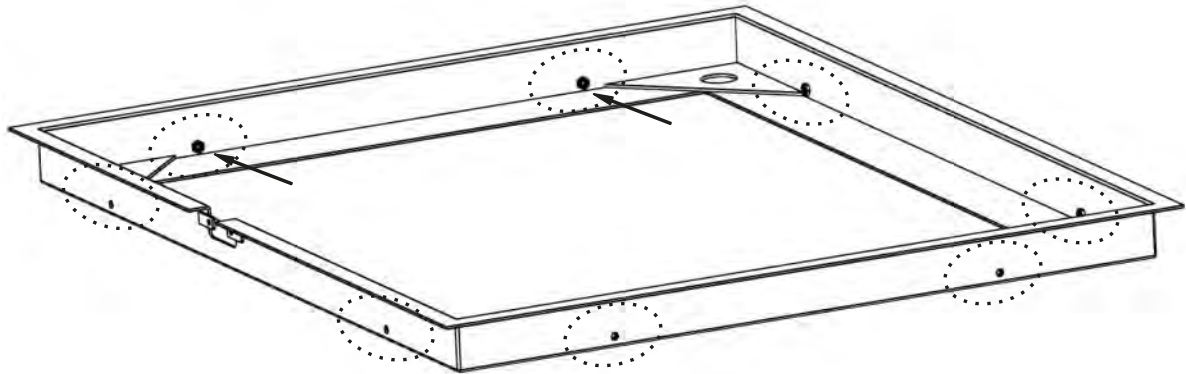


2. Préparez la sortie de câble.

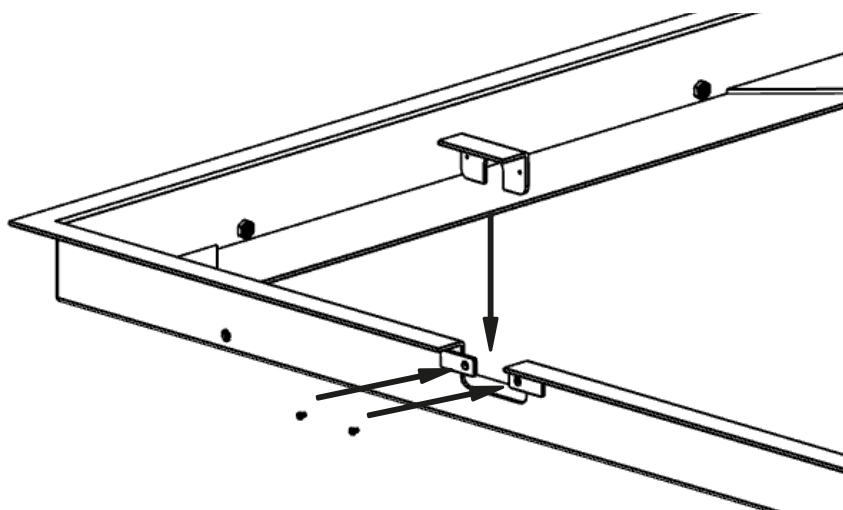


3. Placez le cadre de la fosse dans la fosse.

4. Fixez le cadre de la fosse avec les 8 vis. Les vis doivent toucher la fosse.



5. Nivelez exactement le cadre de fosse et fixez-le avec les 8 écrous. Seuls des cadres de fosse exactement nivelés garantissent les meilleurs résultats de pesée.

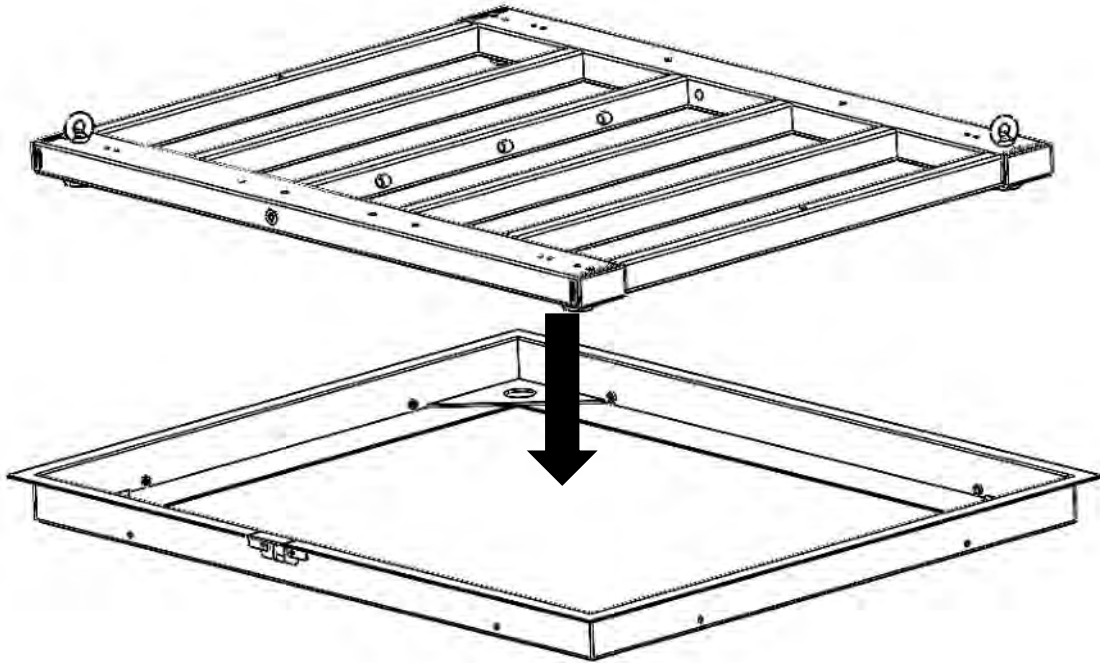


#### **1.4.4 Bétonner le cadre de la fosse**

1. Bétonner le cadre de la fosse conformément aux instructions d'un architecte ou d'un staticien.
2. Laisser durcir le béton conformément aux instructions du fabricant de béton.
3. En cas d'humidité dans l'environnement, calfeutrer la maçonnerie avec un matériau approprié.

### 1.5 Placer le pont de pesée sur le cadre de la fosse

- ⇒ Placez la plate-forme de pesage avec les pieds réglables sur les évidements des plaques de base dans le cadre de la fosse. Poursuivez ensuite comme décrit dans les instructions d'installation respectives de la plate-forme de pesage.

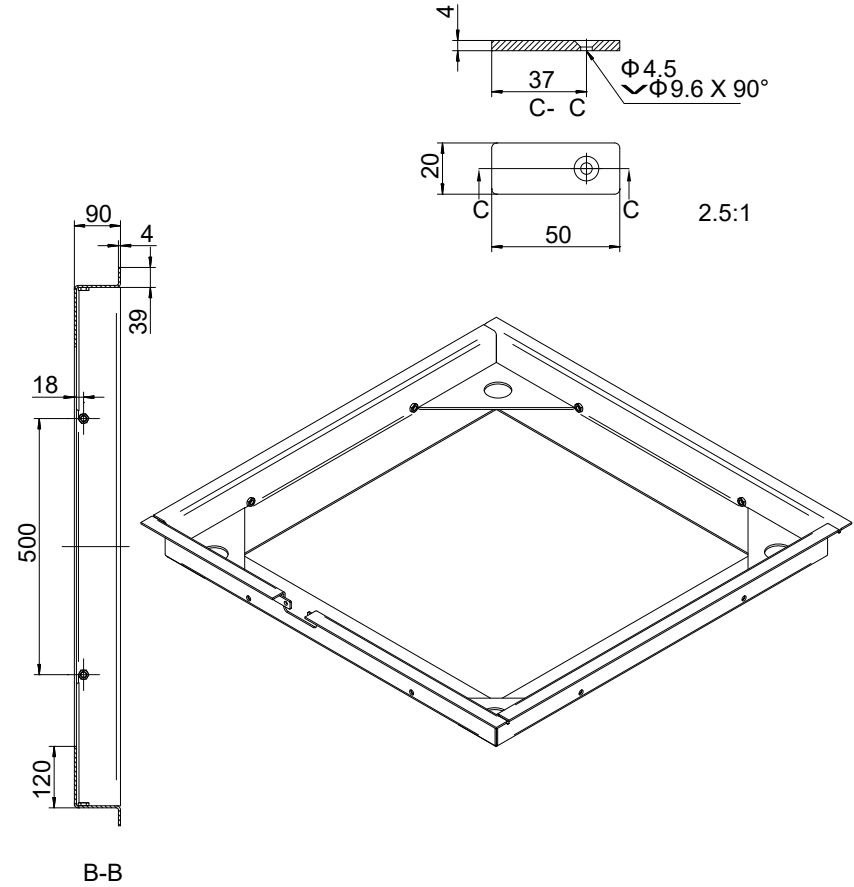
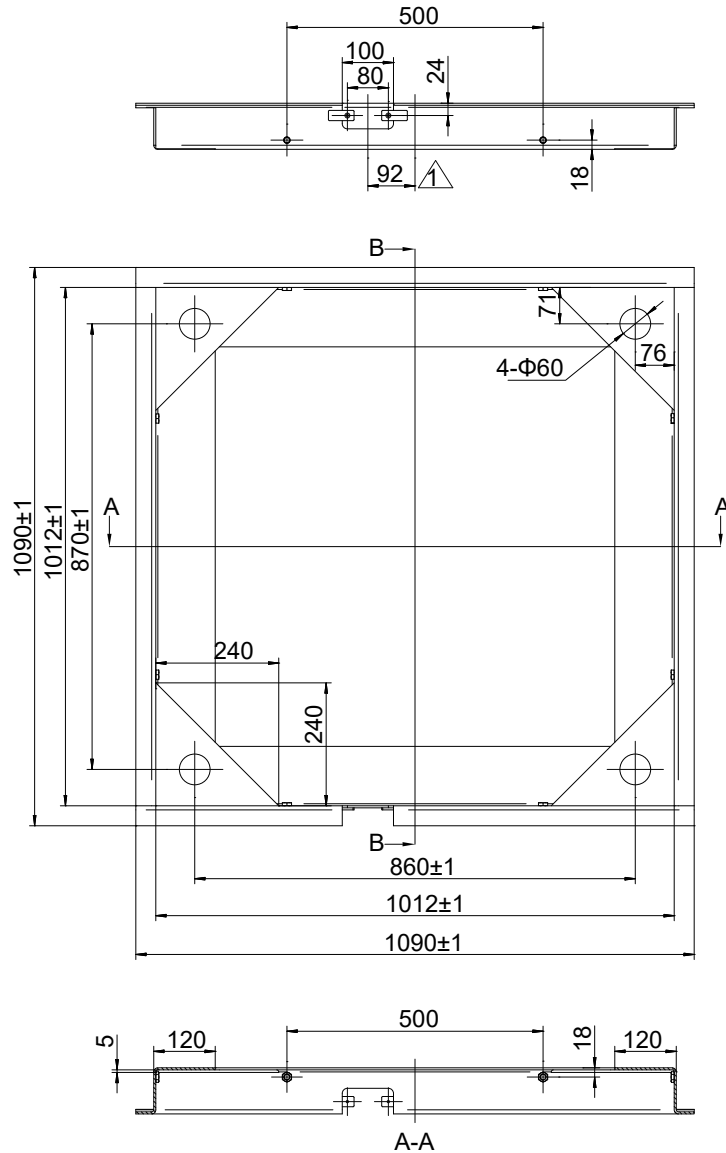


## **2 Dessins**

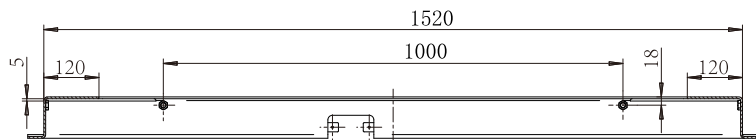
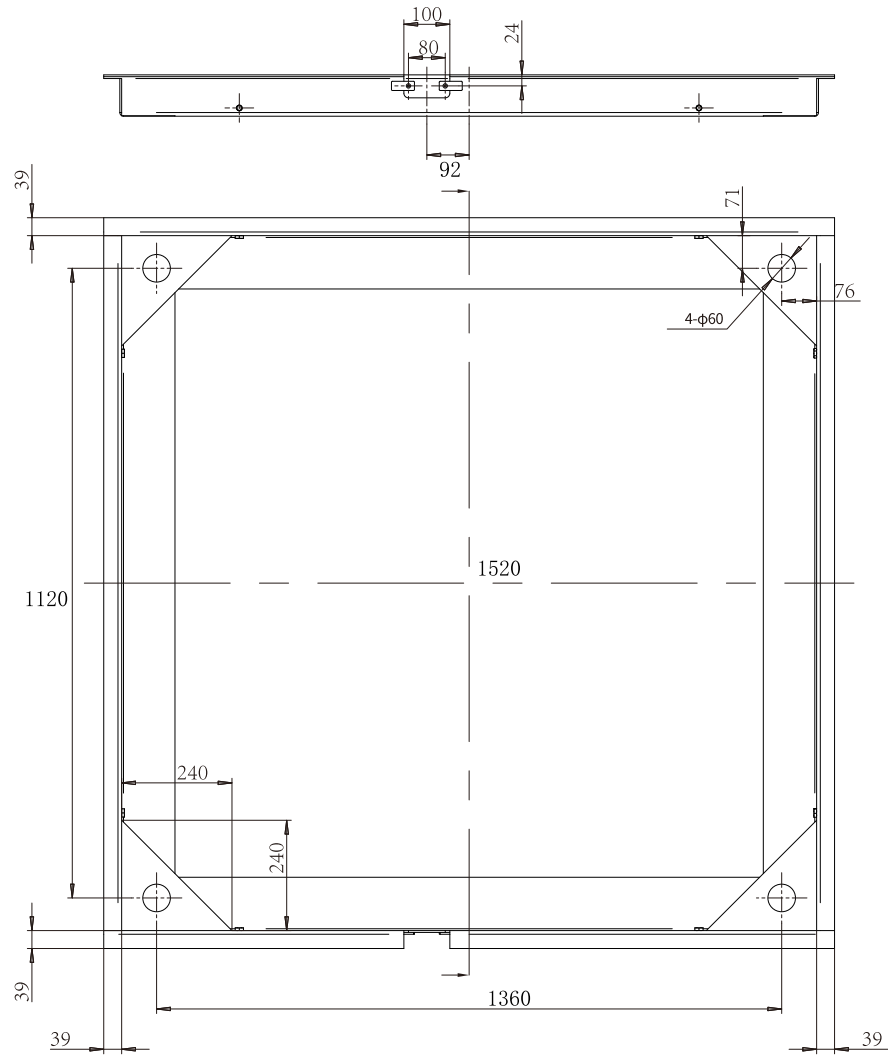
Dessins à la fin du document

A4

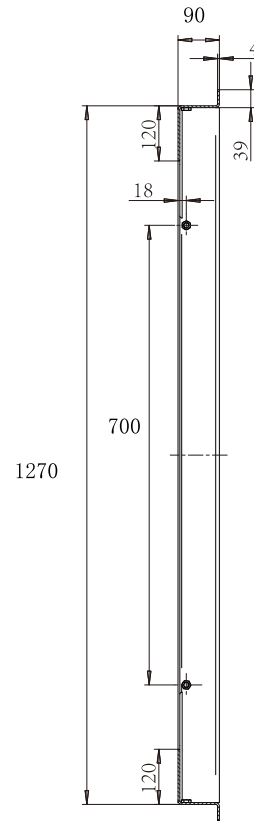
REVISIONS				
ZONE	REV.	DESCRIPTION	DATE	APPROVED
	A0	Released	2024.05.06	Tim.Zhao



TOLERANCE UNLESS OTHERWISE SPECIFIED DEC ANGLES ±0.1 FOR 0.X ±0.05 FOR 0.XX		±0.5		<b>KERN® KERN &amp; SOHN GmbH</b>	
3RD ANGLE PROJECTION		TITLE:		BFN-A06	
DRAWN	Y.J.Zhao	MODEL NO.	FMS1010-KERN	PART NO.	130901200053
CHECKED	Tim.Zhao	MATERIAL		FINISH	
APPROVED	Tim.Zhao	SCALE		DO NOT SCALE DRAWING	SHEET OF
UNIT	mm	SCALE		DO NOT SCALE DRAWING	SHEET OF



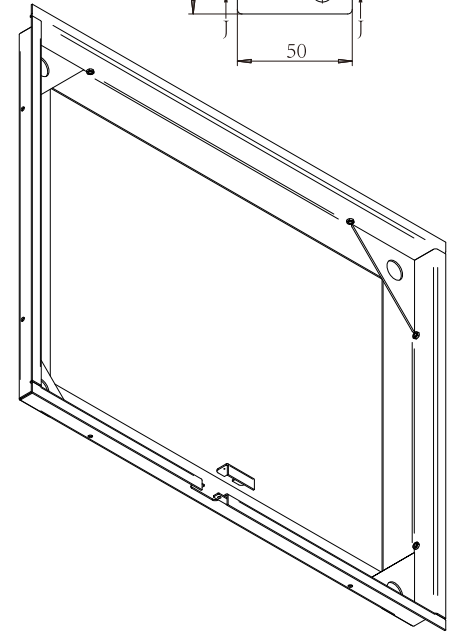
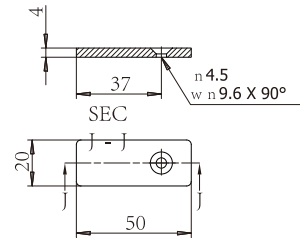
A-A



B-B

REVISIONS

ZONE	REV.	DESCRIPTION	DATE	APPROVED
	A0	Released	2024.05.06	Tim.Zhao



TOLERANCE UNLESS OTHERWISE SPECIFIED  
 DEC ANGLES ±0.5  
 ±0.1 FOR 0.X  
 ±0.05 FOR 0.XX

3RD ANGLE PROJECTION

DRAWN YJ Zhao

CHECKED Tim.Zhao

APPROVED Tim.Zhao

UNIT mm

**KERN® KERN & SOHN GmbH**

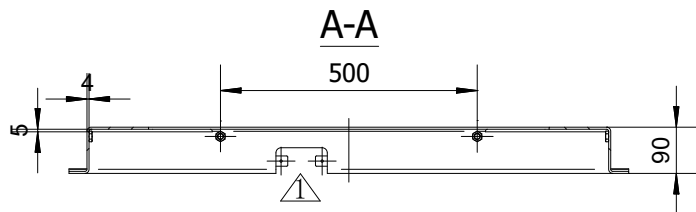
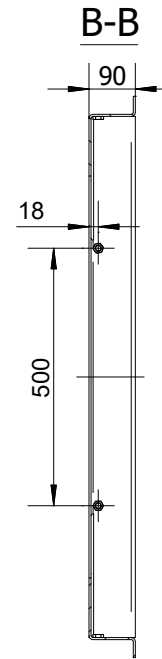
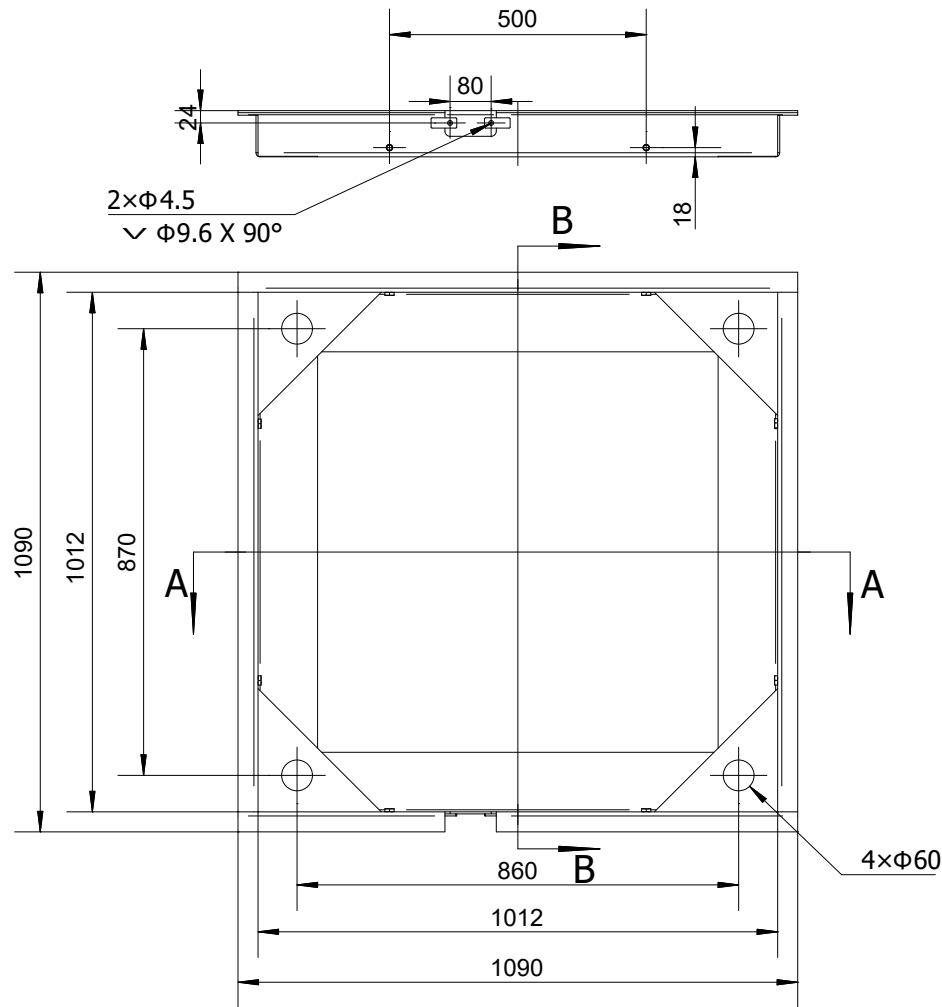
TITLE: **BFN-A02**

MODEL NO. **FMS12515-KERN** PART NO. **130901200014**

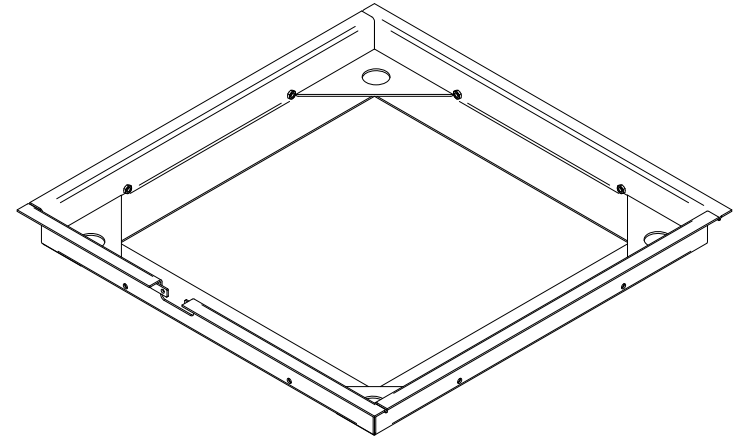
MATERIAL FINISH

SCALE DO NOT SCALE DRAWING SHEET OF

A4



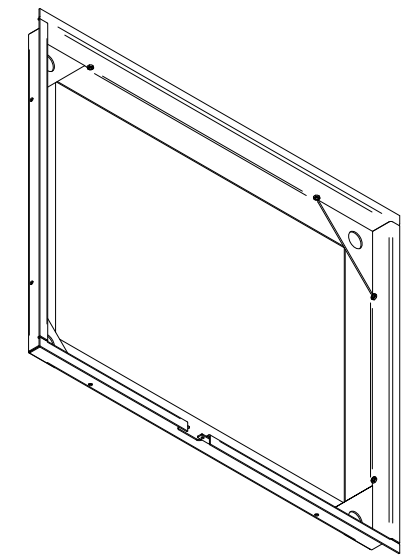
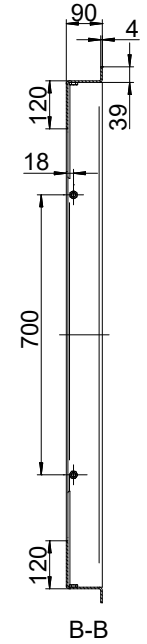
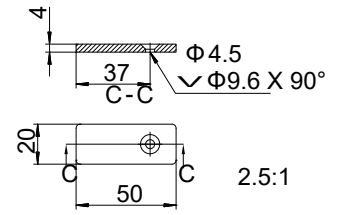
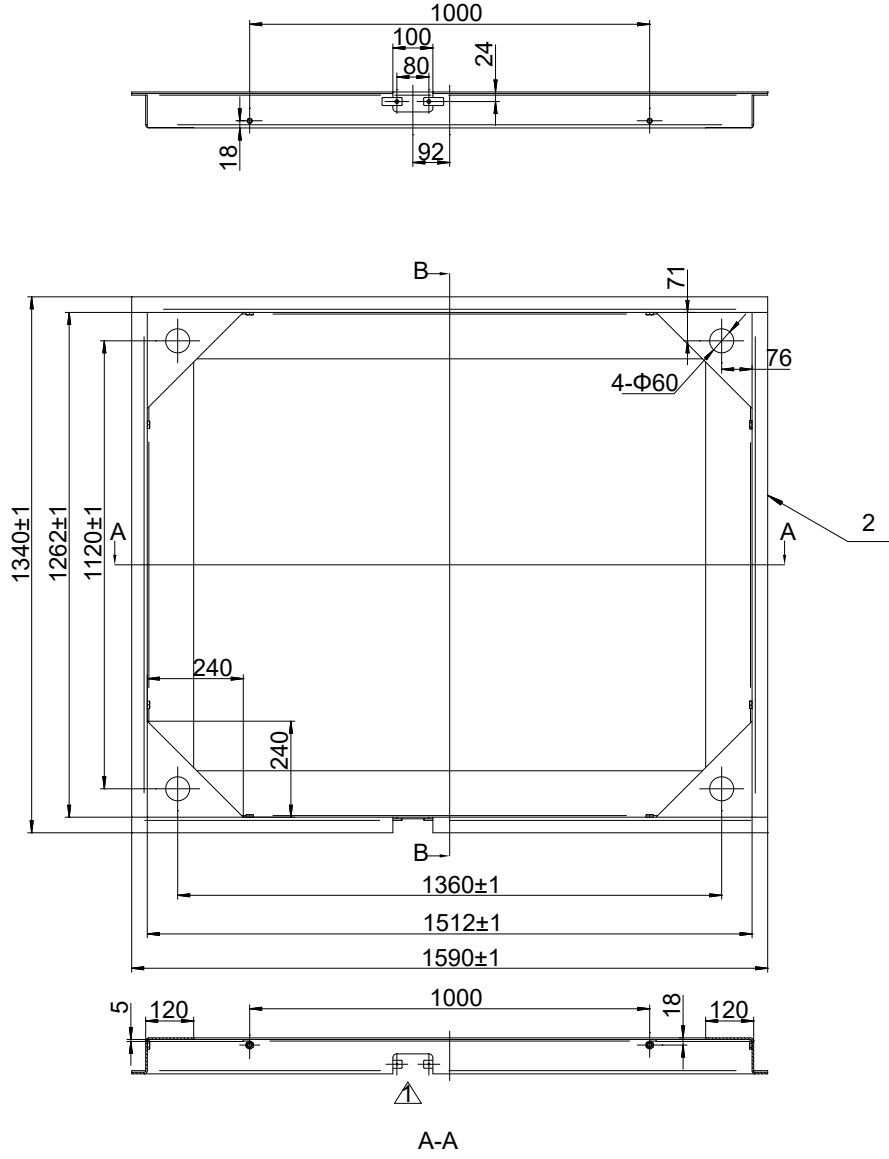
REVISIONS				
ZONE	REV.	DESCRIPTION	DATE	APPROVED
	A0	Released	2024.05.06	Tim.Zhao



<small>TOLERANCE UNLESS OTHERWISE SPECIFIED DEC ANGLES ±0.1 FOR 0.X ±0.05 FOR 0.XX</small>		<b>KERN® KERN &amp; SOHN GmbH</b>		
<small>3RD ANGLE PROJECTION</small>		<b>TITLE:</b> BFS-A03N		
<b>DRAWN</b> Y.J.Zhao	<b>CHECKED</b> Tim.Zhao	<b>MODEL NO.</b> FM1010-KERN	<b>PART NO.</b> 130901200043	<b>APPROVED</b> Tim.Zhao
<b>UNIT</b> mm	<b>SCALE</b>	DO NOT SCALE DRAWING		SHEET OF

A4

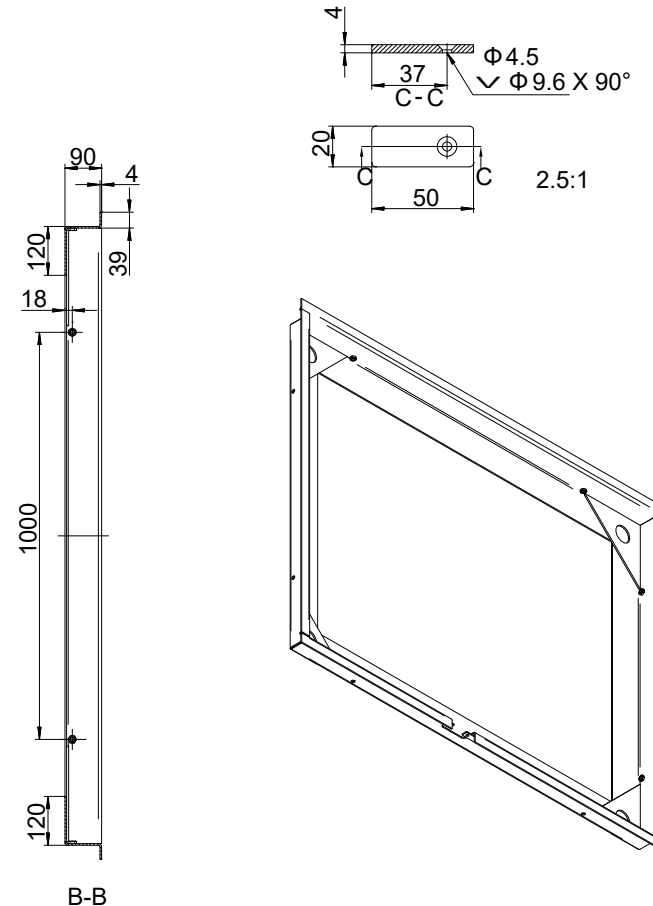
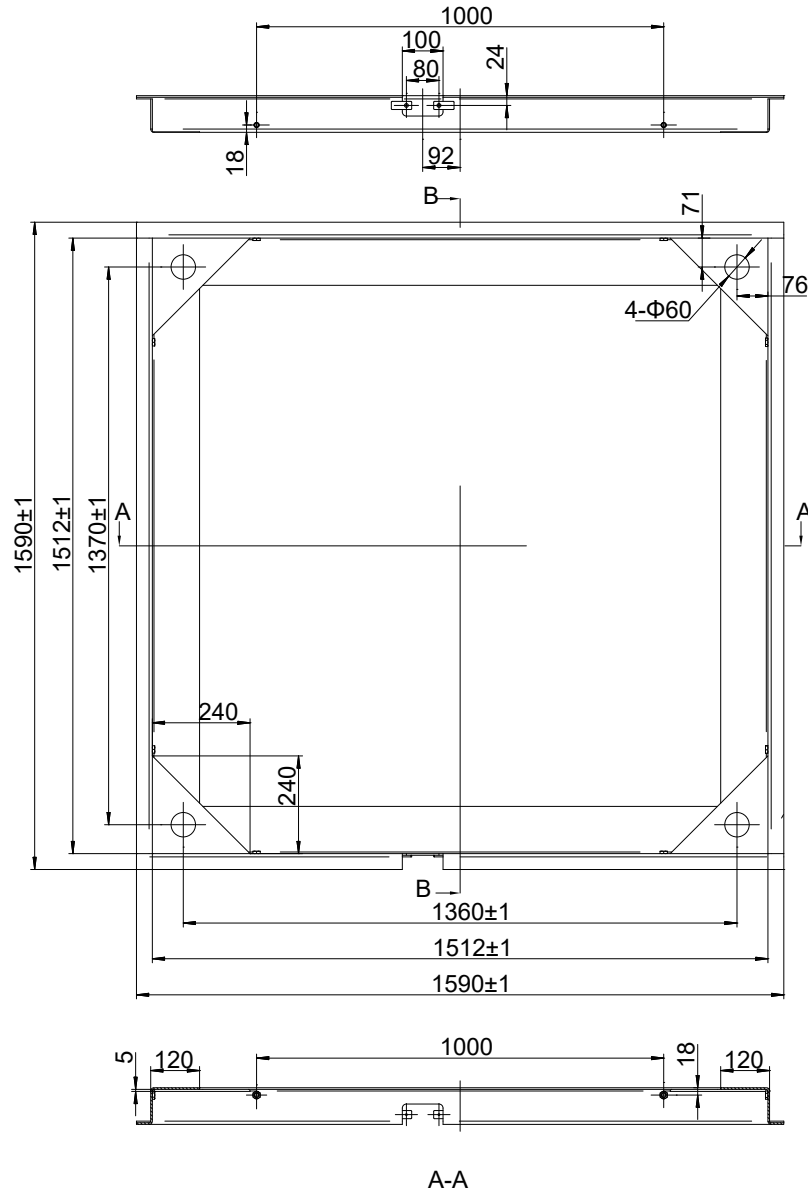
REVISIONS				
ZONE	REV.	DESCRIPTION	DATE	APPROVED
	A0	Released	2024.05.06	Tim.Zhao



<small>TOLERANCE UNLESS OTHERWISE SPECIFIED DEC ANGLES ±0.1 FOR 0.X ±0.05 FOR 0.XX</small>		<small>±0.5</small>		<b>KERN &amp; SOHN GmbH</b>	
3RD ANGLE PROJECTION		TITLE: BFS-A04N			
DRAWN	Y.J.Zhao	MODEL NO.	FM12515-KERN	PART NO.	130901200044
CHECKED	Tim.Zhao	MATERIAL		FINISH	
APPROVED	Tim.Zhao	UNIT	mm	SCALE	DO NOT SCALE DRAWING
					SHEET OF

A4

REVISIONS				
ZONE	REV.	DESCRIPTION	DATE	APPROVED
	A0	Released	2024.05.06	Tim.Zhao



TOLERANCE UNLESS OTHERWISE SPECIFIED DEC ANGLES ±0.1 FOR 0.X ±0.05 FOR 0.XX ±0.5		<b>KERN® KERN &amp; SOHN GmbH</b>		
3RD ANGLE PROJECTION DRAWN: Y.J.Zhao		TITLE: BFS-A08N		
CHECKED: Tim.Zhao	MODEL NO. FM1515-KERN	PART NO.	130901200045	
APPROVED: Tim.Zhao	MATERIAL	FINISH		
UNIT: mm	SCALE	DO NOT SCALE DRAWING		SHEET OF