

Instructions de montage Statif

KERN SFB-A01

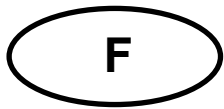
Version 1.0

11/2012

F



SFB-A01-IA-f-1210



KERN SFB-A01

Version 1.0 11/2012

Instructions de montage Statif

Table des matières

1	Caractéristiques techniques	2
2	Etendue de la livraison	3
3	Montage	3
3.1	Monter le statif à la balance.....	3
3.2	Monter l'afficheur au statif.....	4

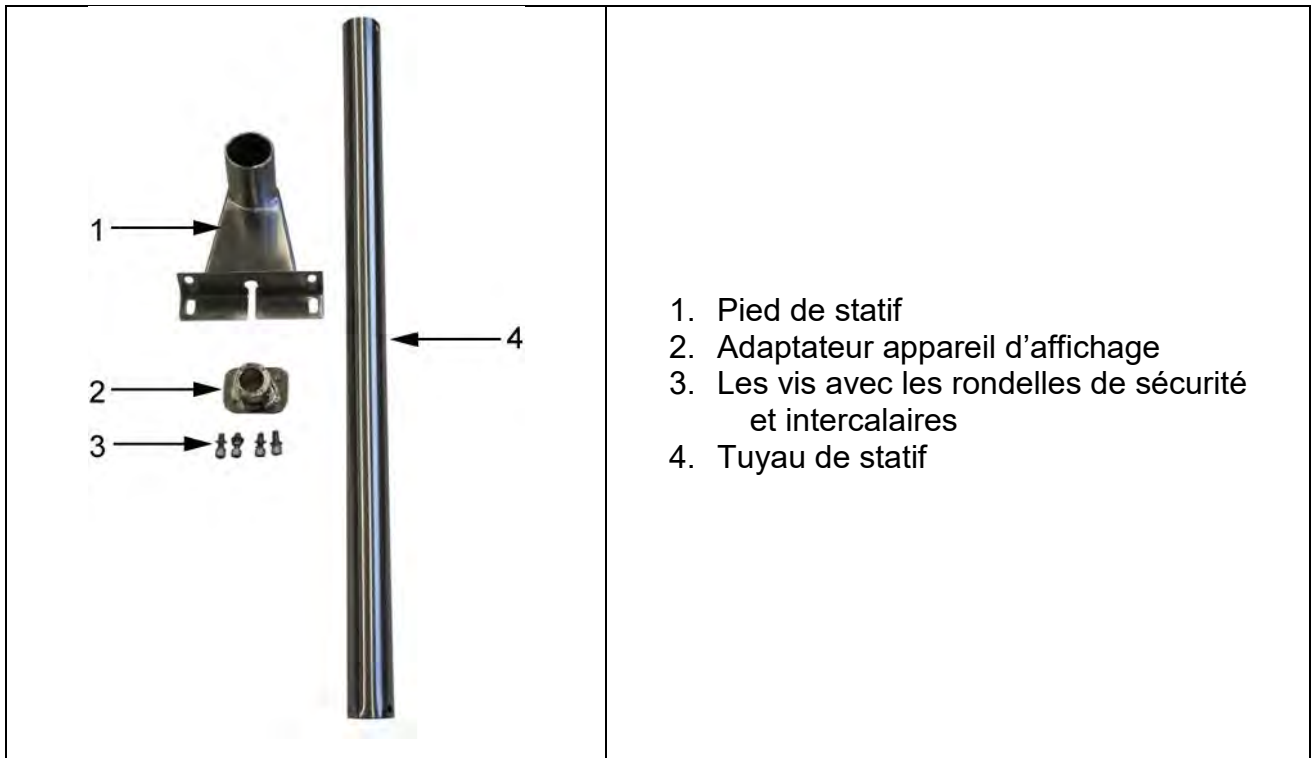
Le statif SFB-A01 est seulement approprié pour les modèles SFB suivants:

- SFB 60K2XLM
- SFB 100K2L
- SFB 100K2LM
- SFB 100K2XL
- SFB 100K2XLM
- SFB 200K 2XL
- SFB 300K1LM

1 Caractéristiques techniques

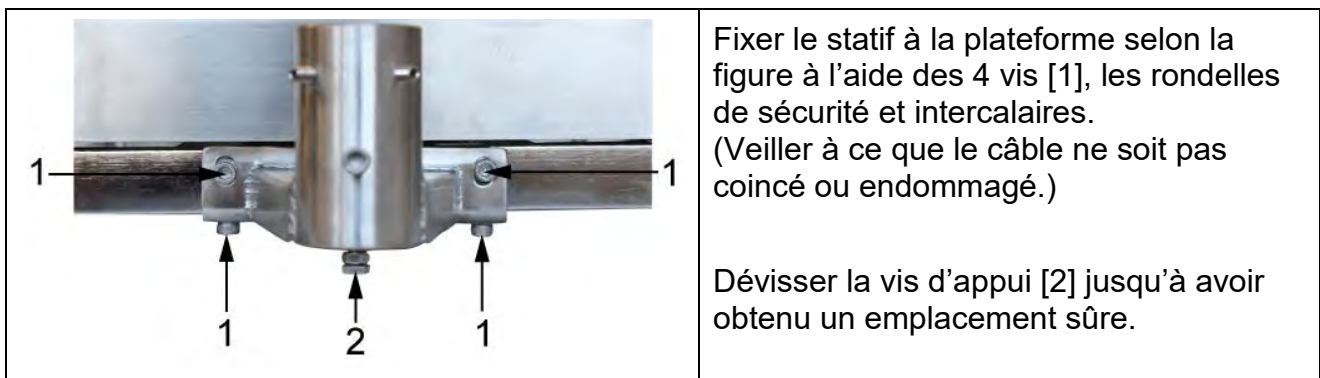
Hauteur du statif	60 cm
Poids net	1800 g

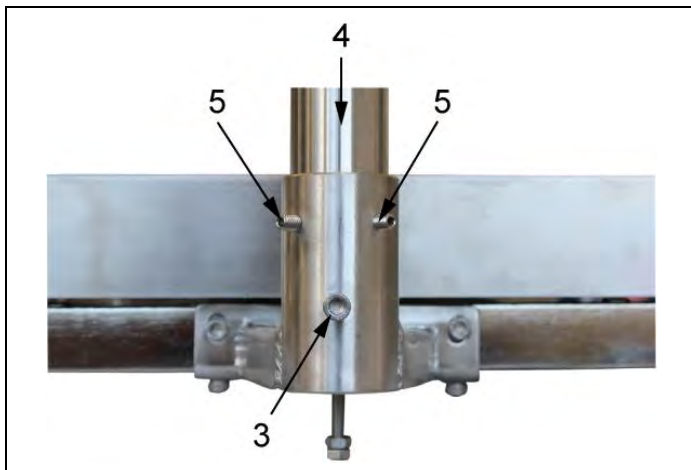
2 Etendue de la livraison



3 Montage

3.1 Monter le statif à la balance





Dévisser la vis [3] du pied de statif.
 Engager le tuyau du statif [4] dans le pied du statif jusqu'à ce que la perforation dans le tuyau du statif et celle-ci dans le pied du statif soient exactement superposées.
 Visser la vis [3] de nouveau.
 Fixer le tuyau du statif à l'aide des vis [5].

3.2 Monter l'afficheur au statif



Visser l'adaptateur [6] de l'appareil d'affichage à l'afficheur à l'aide des 4 vis [7] selon l'illustration .

Veiller à ce que la vis de l'adaptateur se trouve au même côté comme la perforation dans le tuyau du statif.



Fixer l'afficheur au statif à l'aide de la vis de l'adaptateur.

Fixer le câble à l'aide d'attaches de câbles de façon que le câble ne dérange pas le processus de pesage.