

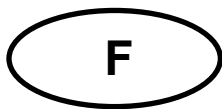
Instructions d'installation Crochet pour le pesage sous-sol

KERN FEJ-A06

Version 1.0
2022-07
F



TFEJ-A06-A-IA-f-2210


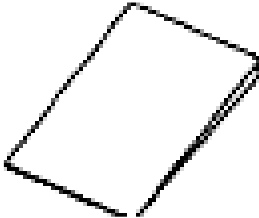


KERN FEJ-A06

Version 1.0 2022-07

Instructions d'installation Crochet pour le pesage sous-sol

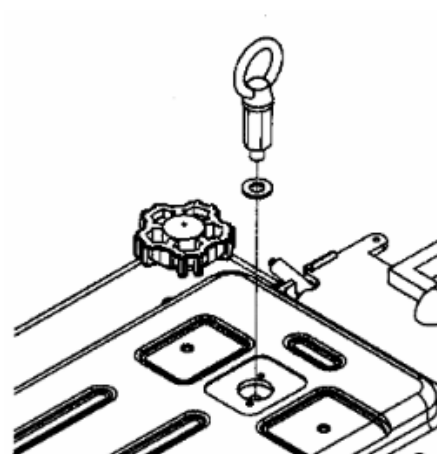
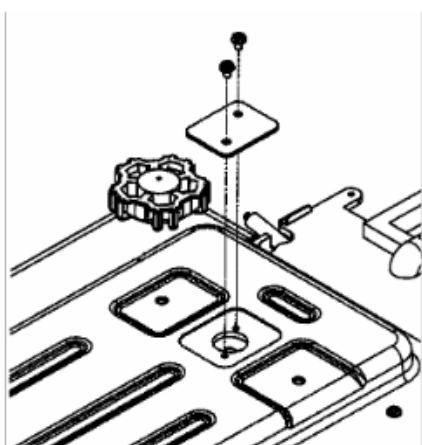
1 Etendue de la livraison

1. Crochet pour le pesage sous-sol	
2. Notice d'utilisation	

2 Montage

Des objets, qui par leur taille ou leur forme ne peuvent pas être déposés sur le plateau de la balance, peuvent être pesés grâce au système de pesage sous-sol. A cet effet, procéder comme suit:

1. Mettre la balance à l'arrêt
2. Retourner la balance
3. Ouvrir le couvercle de fermeture au fond de la balance.



4. Placer la rondelle au-dessus du perçage et visser le crochet du pesage sous-sol doucement et complètement jusqu'à la butée (serrer à la main → un vissage trop fort peut endommager la balance)
5. Mettre la balance au-dessus d'une ouverture
6. Pour peser, accrocher le poids au crochet

PRÉCAUTION!



- Veillez à ce que le crochet servant au pesage par en dessous soit bien stable afin d'obtenir un bon résultat de pesage (risque de rupture).
- Veillez toujours, à ce qu'il n'y ait pas d'être vivant ou d'objet sous la charge, qui risquerait d'être lésé ou endommagé.



A la fin du pesage en sous-sol, il faut obligatoirement refermer la trappe dans le fond de la balance (protection contre la poussière).