



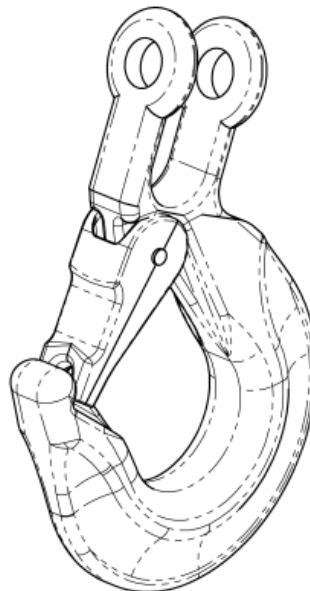
**KERN & Sohn GmbH**

# Notice d'installation

## Crochets pour balances à grue

### KERN HFD-A01 / -A02 / -A03

Version 1.0  
2018-01  
F



HFD-A0x-IA-f-1810



# KERN HFD-A01 / -A02 / -A03

Version 1.0 2018-01

## Guide d'installation de crochets

### Table des matières

<b>1</b>	<b>Généralités .....</b>	<b>2</b>
<b>2</b>	<b>Etendue de la livraison.....</b>	<b>3</b>
<b>3</b>	<b>Installation.....</b>	<b>4</b>
<b>4</b>	<b>Maintenance et entretien réguliers.....</b>	<b>6</b>

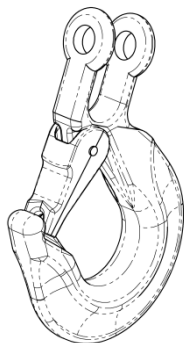
### 1 Généralités

Ce guide d'installation contient toutes les indications concernant l'installation des crochets pour les balances à grue KERN HFD.

<b>HFD 600K-1</b>	HFD-A01
<b>HFD 1T-4</b>	
<b>HFD 3T-3</b>	HFD-A02
<b>HFD 6T-3</b>	HFD-A03
<b>HFD 10T-3</b>	

## 2 Etendue de la livraison

- Crochets avec fermeture de sécurité



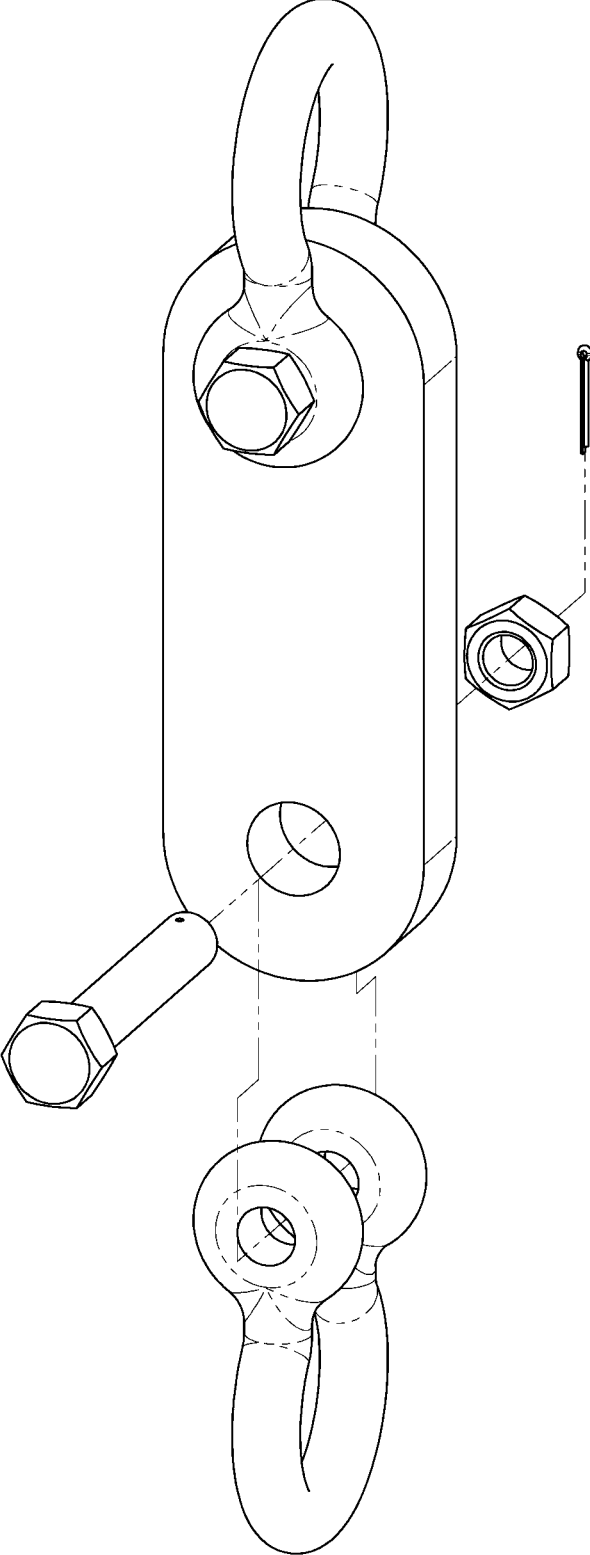
- Boulon et aubier



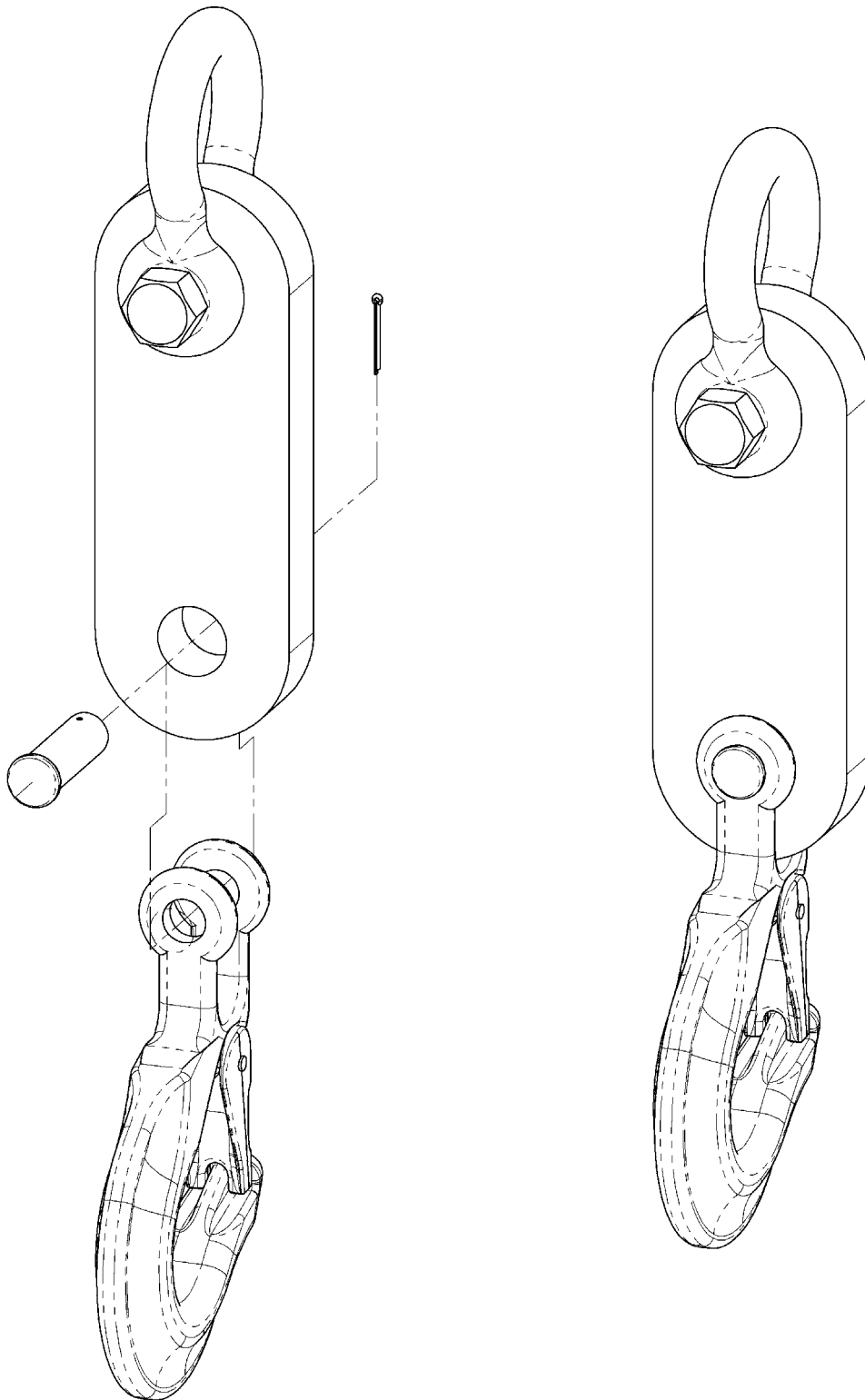
- Notice d'installation

### 3 Installation

1.

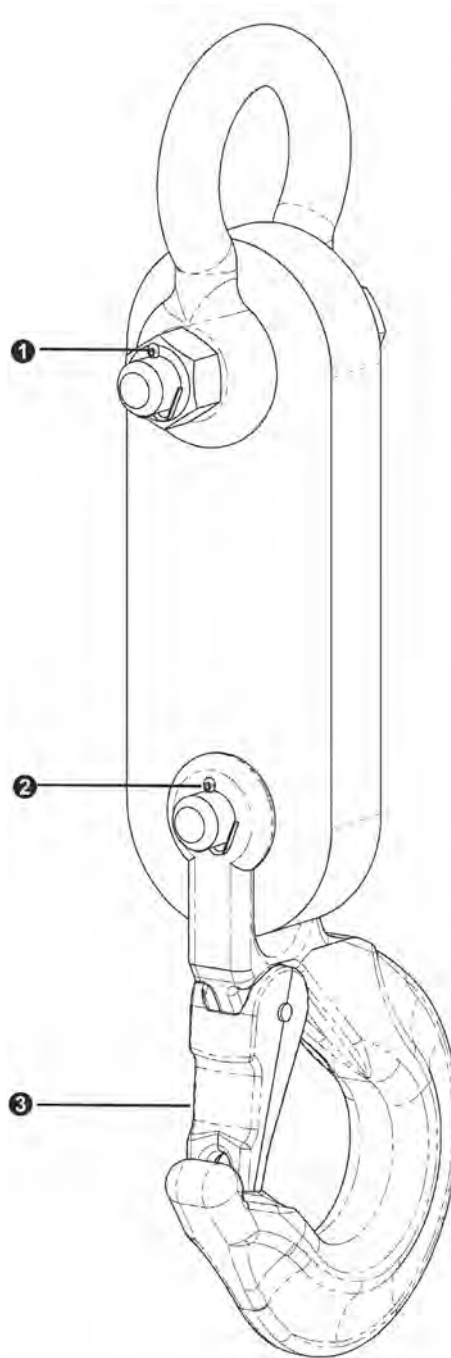


2.



**Vérifiez après le montage si:**

- ①** le boulon à visser de la manille inférieure et supérieure est serré complètement.
- ②** le boulon est serré par l'aubier
- ③** la languette de sécurité fonctionne parfaitement



## 4 Maintenance et entretien réguliers

L'entretien ne doit être effectué que par un professionnel avec des connaissances fondées pour la manipulation de moyens d'élingage de charges et de balances à grue.

- ☞ Contrôler régulièrement l'usure des œillets d'accrochage, telles que p. ex. la déformation plastique, les dommages mécaniques (irrégularités de la surface), les entailles, les rainures, les criques, la corrosion et les distorsions.
- ☞ Contrôler le montage de la languette de sécurité sur le crochet, de plus contrôler le bon fonctionnement et s'il y a des défauts.
- ☞ Les moyens de suspension de charge dont on sait qu'ils ont été exposés à une surcharge ou à toute autre influence dommageable sont à exclure de toute autre utilisation voire à ne réutiliser qu'après un examen.