

Notice d'utilisation imprimante matricielle

KERN YKG-01

Version 1.1
2024-08
F



YKG-01-f-2411



KERN YKG-01

Version 1.1 2024-08

Notice d'utilisation imprimante matricielle

Table des matières

1	Caractéristiques techniques	3
2	Déballage	3
2.1	Etendue de la livraison	4
3	Aperçu de l'appareil	5
4	Remarques fondamentales.....	6
4.1	Consignes de sécurité / panneaux d'avertissement.....	6
4.2	Consignes d'utilisation	7
4.3	Garantie	7
4.4	Branchement secteur.....	8
5	Mise en service.....	8
5.1	Interrupteur marche/arrêt et couverture de l'interrupteur.....	8
5.2	Insérer et changer la cassette de ruban encreur	9
5.3	Mise en place du rouleau de papier.....	11
5.4	Changement du rouleau de papier	14
5.5	Raccorder le câble.....	15
6	Configurer l'imprimante.....	15
6.1	Régler les paramètres de communication avec les commutateurs DIP	16
7	Nettoyer le boîtier de l'imprimante	17
8	Aide succincte en cas de panne	18

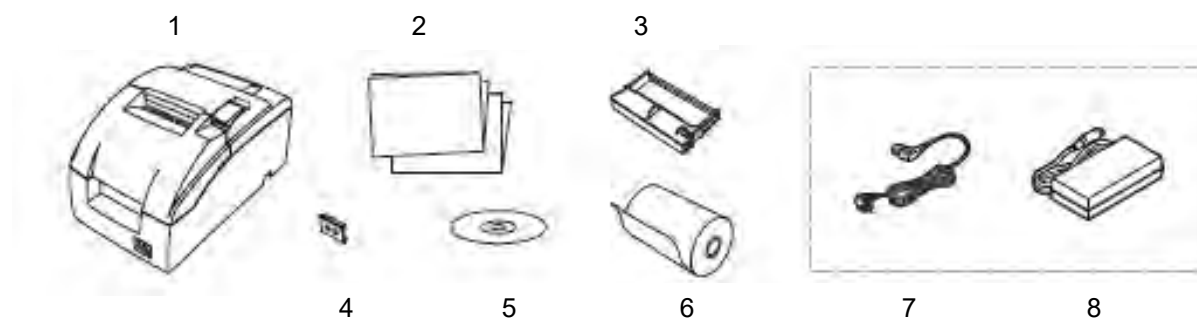
1 Caractéristiques techniques

KERN	YKG-01	
Numéro d'article / Type	TYKG-01-A	
Méthode d'impression	Imprimante matricielle série 9 aiguilles	
Polices de caractères	Font (Standard)	Font A 7x9, Font B 9 x9
	Taille des caractères	1,2 mm (B) x 3,1 mm (H) / 1,6 mm (B) x 3,1 mm (H)
	Largeur des colonnes	7 x9 / 9 x9 Largeur papier 58 mm, 30 / 25 Largeur papier 70 mm, 36/ 30 Largeur papier 76 mm, 40 / 33
	Caractères par pouce	Font A 7x9 : 16 cpi Font B 9 x9 : 13,3 cpi
	Jeu de caractères	95 alphanumériques, 48 internationaux, 128 x 12 graphiques
Vitesse d'impression	4,70 lignes / sec. (40 colonnes, 16 cpi)	
Largeur papier supportée	58mm, 70,mm, 76 mm	
Bloc secteur tension d'entrée	100 -240 V	
Balance tension d'entrée	24 V DC, 1,5 A	
Température de fonctionnement	-10°C – 50°C	
Degré hygrométrique	max. 10-90 % relative (non condensant)	
Dimensions [H x L x P]	139 x 160 x 248 mm	
Poids	2,3kg	
Cassette de ruban encreur	KERN YKG-A03 (Option)	

2 Déballage

Sortir l'appareil et les accessoires de l'emballage, retirer le matériau d'emballage et installer au poste de travail prévu à cet effet. Contrôler si tous les éléments des fournitures sont livrés et sans dommages.

2.1 Etendue de la livraison







Pos.	Désignation
1	Imprimante
2	Notice d'utilisation
3	Cassette de ruban encreur
4	Couverture interrupteur d'alimentation
5	CD logiciel (non documenté)
6	Papier en rouleau
7	Câble d'alimentation secteur
8	Adaptateur réseau
	Adaptateur série (non illustré)

3 Aperçu de l'appareil



Pos.	Désignation
1	Couverture papier
2	Couverture ruban encreur
3	Panneau de commande
4	Interrupteur marche / arrêt

Panneau de commande

<p>Lampe témoin de mise sous tension</p> 	<p>Allumée lorsque l'imprimante est mise sous tension</p>
<p>LED d'erreur - affichage d'erreur</p> 	<p>Est allumée lorsque l'imprimante est hors ligne (lorsque le rouleau papier est fini ou la couverture de l'imprimante est ouverte).</p> <p>N'est pas allumée lorsque l'imprimante fonctionne correctement.</p> <p>Clignote lors de l'apparition d'une erreur. (Voir paragraphe "Recherche d'erreurs".)</p>
<p>Paper out</p> 	<p>Indique que le papier est fini.</p>
<p>FEED</p> 	<p>Touche avancement de papier</p>

4 Remarques fondamentales



- ⇒ Lisez attentivement la totalité de cette notice d'utilisation avant l'installation et la mise en service du répéteur de poids, et ce même si vous avez déjà utilisé des produits KERN.
- ⇒ Toutes les versions en langues étrangères incluent une traduction sans engagement. Seul fait foi le document allemand original.

4.1 Consignes de sécurité / panneaux d'avertissement



- ⇒ Eteignez immédiatement l'appareil si vous remarquez de la fumée ou des odeurs ou bruits inhabituels. Si l'appareil continue à être utilisé, cela peut provoquer un incendie ou choc électrique. Retirez immédiatement la prise électrique de la prise murale et informez votre revendeur.
- ⇒ N'essayez jamais de réparer vous-même ce produit. Les travaux de réparation non conformes peuvent être dangereux.
- ⇒ Ne démontez ou ne modifiez pas ce produit. Des travaux non conformes sur ce produit peuvent provoquer des blessures, un incendie ou un choc électrique.
- ⇒ Assurez-vous d'utiliser l'adaptateur AC indiqué. Le raccordement à une source électrique non adaptée peut provoquer un incendie.
- ⇒ Ne branchez ou débranchez jamais le câble électrique avec des mains humides. Ceci peut provoquer un choc électrique grave.
- ⇒ N'utilisez pas de prise de table multiple sur la prise murale. Alimenter toujours la tension électrique directement à partir d'une prise murale standard. Une surcharge de la prise électrique peut provoquer un incendie.
- ⇒ Soyez prudent lors de la manipulation des câbles. L'utilisation non conforme peut provoquer un incendie ou un choc électrique.
N'utilisez pas de câbles endommagés.
Ne modifiez et ne réparez pas les câbles.
Ne posez pas d'objets sur les câbles.
Évitez de courber, tourner et tirer les câbles de manière excessive.
Ne posez pas les câbles à proximité d'appareils de chauffage.
- ⇒ Évitez la pénétration d'objets étrangers dans ce produit.
Risque d'incendie !
- ⇒ Si de l'eau ou autres liquides pénètrent dans ce produit, retirez immédiatement la prise électrique et informez votre revendeur.
Risque d'incendie !
- ⇒ N'utilisez pas d'agents de nettoyage inflammables sur l'appareil ou à proximité. Risque d'incendie !



- ⇒ N'utilisez pas l'appareil à des endroits avec un taux d'humidité ou de poussière important. Une formation excessive d'humidité et de poussières peut endommager l'appareil ou provoquer un incendie.
- ⇒ Installez l'appareil sur une surface solide, stable et horizontale. En cas de chute, l'appareil peut être endommagé ou provoquer des blessures.
- ⇒ Veillez à ne pas vous blesser à la main par le dispositif de découpe manuel lors des travaux suivants:
Lors de la sortie du document imprimé.
Lors de l'exécution d'autres travaux, comme par ex. l'insertion du rouleau papier.



- ⇒ Ne touchez pas la tête d'impression puisque celle-ci peut être très chaude après l'impression.

4.2 Consignes d'utilisation

- ⇒ Ne pas installer l'imprimante à un endroit poussiéreux.
- ⇒ Protégez l'imprimante de chocs.
- ⇒ Les câbles et autres corps étrangers ne doivent pas s'emmêler sur l'imprimante.
- ⇒ Ne pas exercer une pression excessive sur le boîtier de l'imprimante.
- ⇒ Ne pas poser des aliments ou boissons (café etc.) sur le boîtier de l'imprimante.

4.3 Garantie

La garantie n'est plus valable en cas de

- ⇒ Non-observation des prescriptions figurant dans notre notice d'utilisation
- ⇒ Modification ou d'ouverture de l'appareil
- ⇒ Dommages mécaniques et de dommages occasionnés par les produits, les liquides, l'usure naturelle et la fatigue
- ⇒ Mise en place ou d'installation électrique inadéquates

4.4 Branchement secteur



AVERTISSEMENT

L'appareil peut être branché au réseau électrique uniquement si les données au niveau de l'appareil (auto-collant) et la tension du réseau électrique courant local sont identiques.

N'utiliser que des blocs d'alimentation de courant KERN d'origine. L'utilisation d'autres marques n'est possible qu'avec l'autorisation de KERN.

Important:

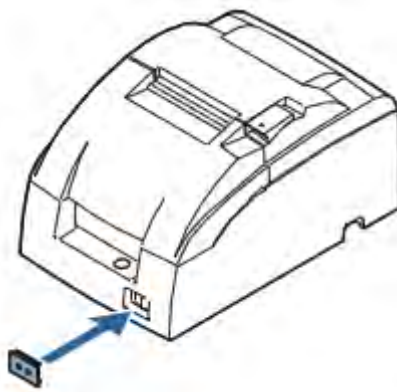
- Contrôler avant la mise en service l'absence de dommages sur le câble d'alimentation.
- Veiller à ce que le bloc d'alimentation n'entre pas en contact avec des liquides.
- Le connecteur au réseau doit être bien accessible à tout moment.

5 Mise en service

5.1 Interrupteur marche/arrêt et couverture de l'interrupteur

L'interrupteur marche/arrêt se trouve sur la face avant de l'imprimante. Pour mettre en marche l'imprimante, actionner l'interrupteur marche/arrêt.

Couverture de l'interrupteur



Avec la couverture jointe pour l'interrupteur marche/arrêt, vous pouvez assurer que l'interrupteur ne peut pas être actionné involontairement. Pour l'installation, appuyez simplement la couverture au-dessus de l'interrupteur. Si vous voulez mettre en route ou arrêter l'interrupteur marche/arrêt lorsque la couverture est installée, vous pouvez insérer un objet mince dans un des trous de la couverture et actionner ainsi l'interrupteur.



AVERTISSEMENT

En cas d'accident lorsque la couverture de l'interrupteur marche/arrêt est installée, retirez immédiatement le câble électrique afin d'éviter un incendie.

Lorsque vous entreposez l'imprimante ou vous ne l'utilisez pas pendant longtemps, éteignez l'imprimante avec l'interrupteur marche/arrêt installé à l'avant.

5.2 Insérer et changer la cassette de ruban encreur



Lors de l'impression, la tête d'impression devient très chaude. Avant le changement de la cassette du ruban encreur, attendez jusqu'à ce que la tête d'impression soit refroidie.

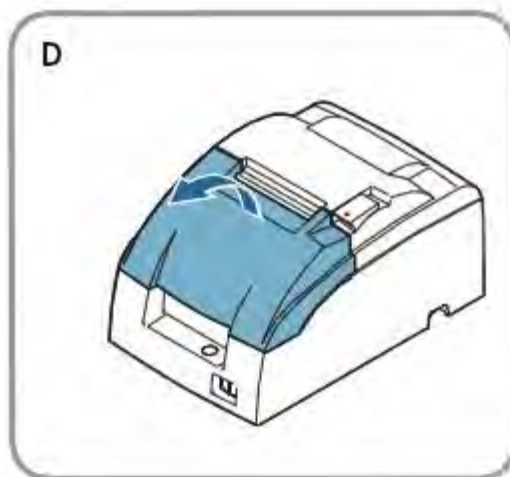


⇒ Ne tournez jamais la tête de tension de la cassette de ruban encreur dans le sens inverse de la flèche indiquée sur la cassette puisque sinon, il y a le risque d'endommager la cassette de ruban encreur.

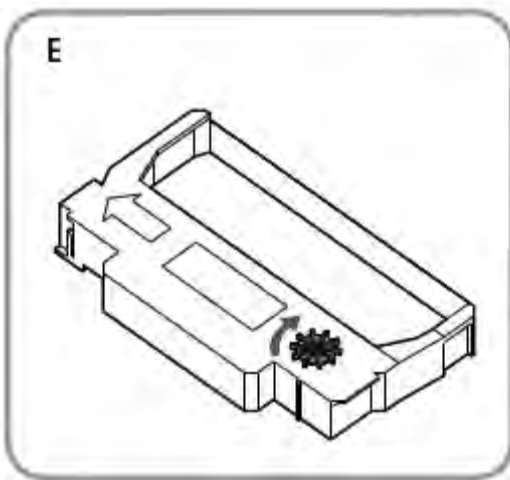
Remarque:

⇒ Utilisez pour votre imprimante la cassette de ruban encreur KERN YKG-A03.

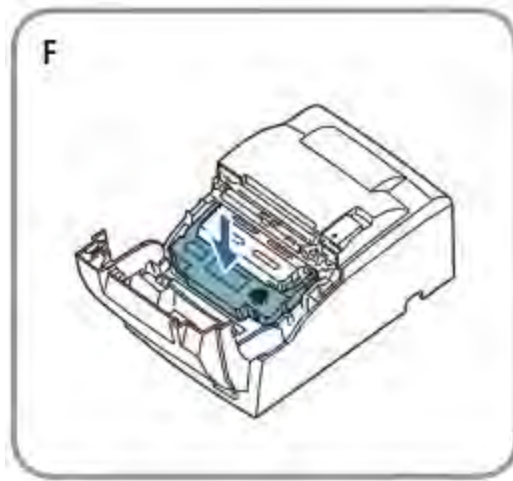
1. Ouvrez la couverture de la cassette de ruban encreur à l'aide des languettes installées sur le côté, comme représenté dans la figure D.



2. Comme indiqué dans la figure E, tournez le bouton deux à trois fois en direction de la flèche pour tendre légèrement le ruban encreur.



3. Insérez la cassette de ruban encreur à la position indiquée en figure F et poussez-la vers le bas jusqu'à ce qu'elle s'enclenche.



Remarque:

4. Veillez à ce que le ruban encreur soit placé de manière lisse et sans plis entre la tête d'impression et la plaque de pression.
5. Tournez à nouveau le bouton de la cassette de ruban encreur deux à trois fois en direction de la flèche et fermez la couverture de la cassette de ruban encreur.



PRECAUTION

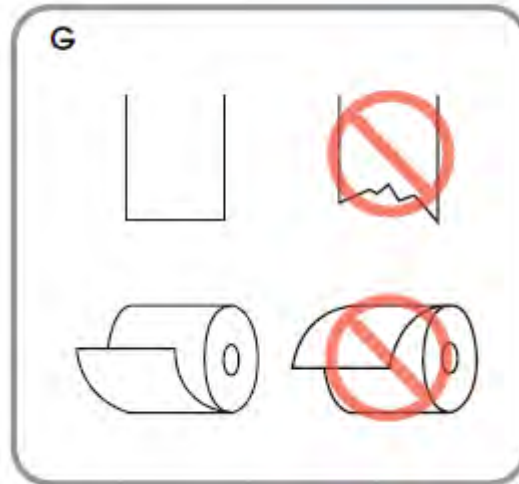
Veillez à ne pas toucher involontairement la tête d'impression avec vos doigts, sinon des blessures de brûlure ne peuvent pas être exclues. Lors du changement de la cassette de ruban encreur, soulevez d'abord le côté gauche de la cassette de ruban encreur, ensuite toute la cassette.

5.3 Mise en place du rouleau de papier

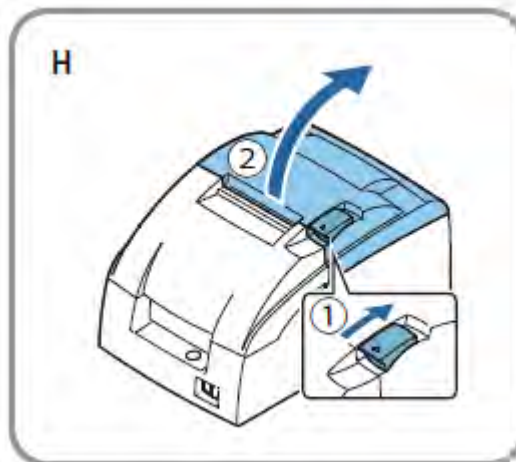


⇒ N'utilisez que des rouleaux papier correspondant aux spécifications. Veillez à ne pas toucher la découpe de papier manuelle pour éviter des blessures.

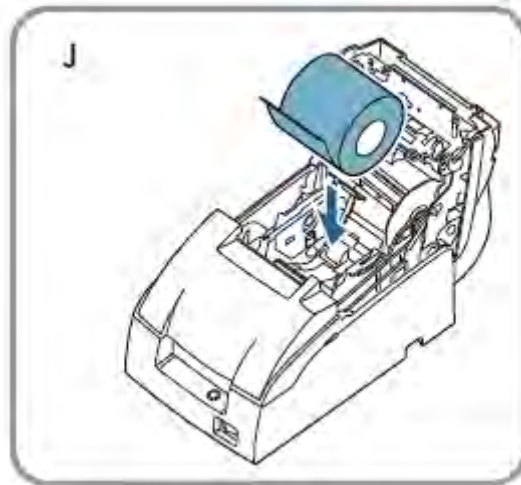
1. Découpez l'extrémité avant du rouleau papier avec des ciseaux, comme montré à la figure G.



2. Allumez l'imprimante et ouvrez la couverture du rouleau papier à l'aide de la languette.



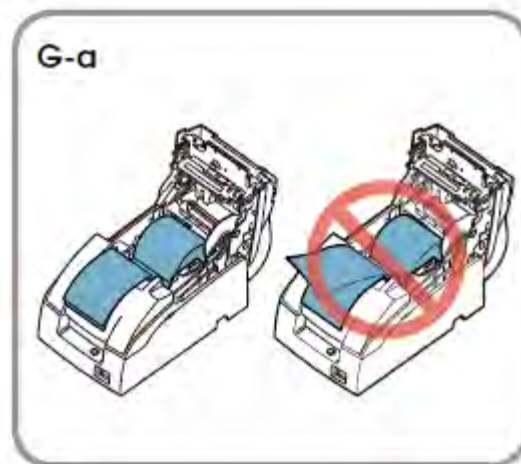
3. Insérez le rouleau papier selon la figure J.



Remarque:

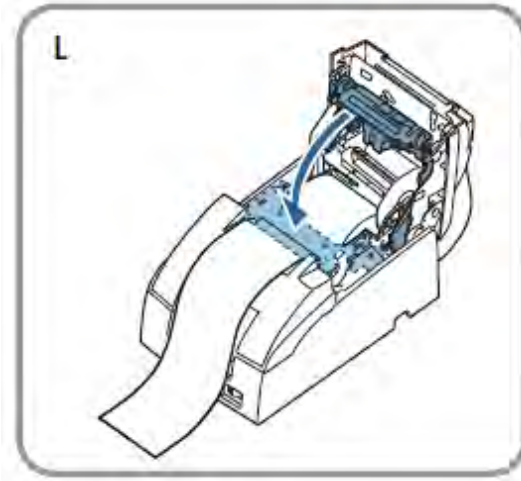
On peut voir dans la figure G dans quelle direction le papier est déroulé du rouleau.

Lors de l'utilisation de papier à 2 couches, veillez à ce que la feuille du haut et du bas soient respectivement orientées vers la sortie du papier. Voir figure G-a.



4. Si vous n'utilisez pas de bobine d'enroulement de papier, retirez un petit bout de papier et fermez la couverture de rouleau papier ; détachez ensuite le papier à l'aide de la découpe de papier manuelle.

5. Fermez l'unité selon la figure L.



Remarque:

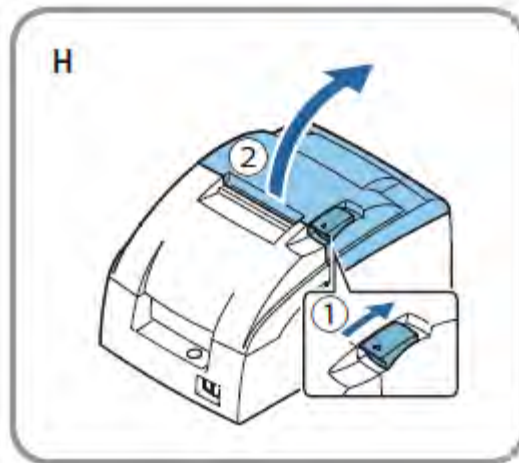
N'ouvrez PAS la couverture de rouleau papier pendant l'impression ou l'avance du papier.

Lors de l'utilisation de l'imprimante, n'oubliez pas de détacher le papier à l'aide de la découpe manuelle après l'avance du papier.

5.4 Changement du rouleau de papier

⇒ N'utilisez que des rouleaux papier correspondant aux spécifications. Veillez à ne pas toucher la découpe de papier manuelle pour éviter des blessures.

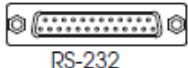


1. Ouvrez la couverture du rouleau de papier à l'aide de la languette, comme montré dans la figure H.



2. Enlevez le reste du rouleau de papier.
3. Insérer un nouveau rouleau de papier. Voir paragraphe "Insertion du rouleau de papier" (Chap. 5.3).

5.5 Raccorder le câble

Connexions :

 RS-232		 DC24V
RS-232	Raccordement Tiroir caisse	Câble d'alimentation secteur



- ⇒ Lors de l'utilisation d'une interface série, le fonctionnement correct n'est assuré qu'en utilisant le câble d'interface série joint et le câble d'interface KERN correspondant (en option).
Si nécessaire, utiliser le câble modem zéro et Gendre Changer livrés avec.
- ⇒ N'essayez jamais de tirer ou tendre le câble pour établir une connexion. Le câble d'alimentation ne doit pas être tendu pendant l'utilisation.

1. Assurez-vous, que l'imprimante est hors circuit!
2. Reliez le câble d'interface à l'imprimante.
3. Reliez le câble d'interface à la balance
4. Raccorder le câble AC à l'adaptateur AC
5. Raccorder le câble d'alimentation à l'adaptateur et raccorder à l'alimentation électrique.

6 Configurer l'imprimante

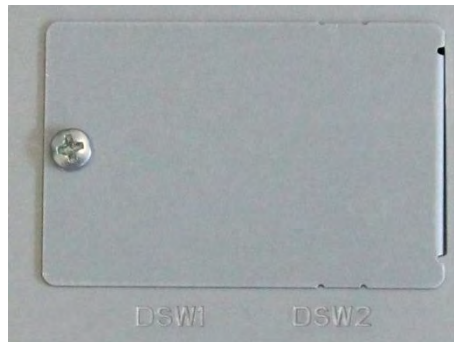
Les conditions suivantes doivent être réunies pour la communication entre la balance et l'imprimante:

Couper la balance de l'alimentation électrique et la relier par un câble approprié avec l'interface de l'imprimante. Le fonctionnement correct n'est assuré qu'avec le câble d'interface joint et le câble d'interface KERN correspondant.

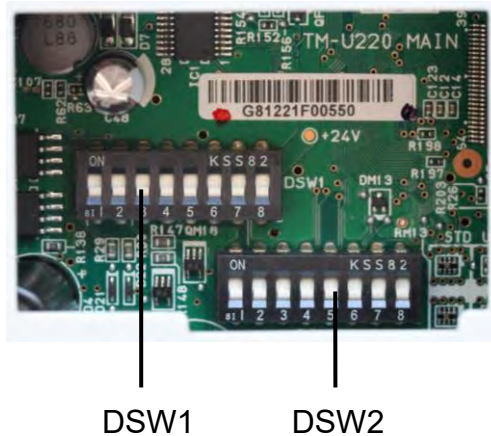
Les paramètres de communication (par ex. taux de transmission, bits et parité) de l'interface de balance et imprimante doivent correspondre. Les paramètres de communication de l'imprimante sont réglés comme décrit ci-après avec les commutateurs DIP.

6.1 Régler les paramètres de communication avec les commutateurs DIP

- ⇒ Couper l'imprimante de l'alimentation électrique,
- ⇒ Enlever la couverture sur la plaque du fond.



- ⇒ Régler les paramètres de communication avec les commutateurs DIP



DSW1 :

SW	Fonction	On	Off
1	Data receive error	Ignored	Prints „?“
2	Receive buffer capacity	40 bytes	4 KB
3	Echange ACR	XON - XOFF	DTR/DSR
4	Word length	7 bits	8 bits
5	Parity check	yes	no
6	Parity selection	Even	Odd
7	Vitesse de transmission	4800 bps	9600 bps
8	BUSY condition	Receive buffer full	Receive buffer full or Offline

DSW2:

SW	Fonction	On	Off	Non documenté
1	Printcolumn	42/35	40/33	
2	For internal use only (autocutter)	Enabled	Disabled	
3	Undefined	-	-	
4	Serial interface selection	Memory switch	DIP switch	
5	Undefined	-	-	
6	For internal use only (flash memory rewriting)	Enabled	Disabled	
7	Pin 6 reset signal	Used	Not used	
8	Pin 25 reset signal	Used	Not used	

⇒ Remonter la couverture sur la plaque du fond.

7 Nettoyer le boîtier de l'imprimante

Assurez-vous que l'imprimante est éteinte et essuyez les salissures du boîtier de l'imprimante avec un chiffon sec ou humide.



Ne nettoyez jamais le produit avec de l'alcool, de l'essence, du diluant ou autres solvants. Les pièces en plastique ou caoutchouc pourraient être endommagées ainsi ou se briser.

8 Aide succincte en cas de panne

Symptôme

Remède

Aucun voyant n'est allumé sur le panneau de commande

Vérifier les raccordements de câbles et le raccordement au réseau

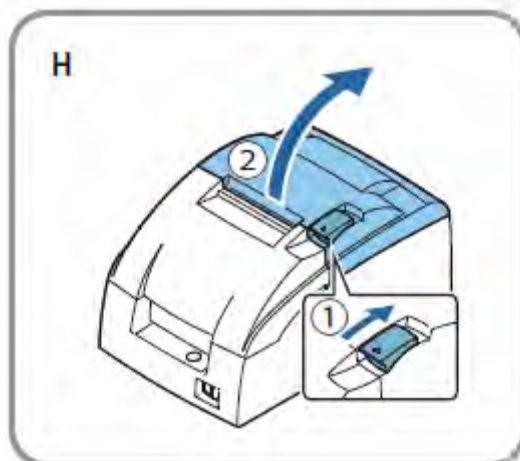
ERROR LED (LED d'erreur) clignote ou est allumée

- La température de la tête d'impression est éventuellement trop élevée ou trop basse. Attendez jusqu'à ce que la tête d'impression atteigne une température normale et que l'imprimante reprend automatiquement le fonctionnement.
- Veillez que la couverture du rouleau de papier est solidement fermée.
- Un bouchage de papier est survenu. Pour enlever le bouchage papier, voir les instructions en bas.
- Lors d'un défaut, éteignez l'imprimante, attendez quelques secondes et rallumez l'imprimante. Si le défaut subsiste, contactez votre revendeur.

Bouchage de papier

PRECAUTION: La tête d'impression devient très chaude pendant l'impression. Laissez-la refroidir avant d'intervenir dans l'imprimante.

- ⇒ Ouvrez la couverture de rouleau de papier à l'aide de la languette comme représenté dans la figure H et éliminez le bouchage papier.



- ⇒ Réinsérez le rouleau de papier et fermez la couverture du rouleau papier.