

# Notice d'utilisation Imprimante thermique

## KERN YKH-01

Version 1.1  
2024-08  
F



YKH-01-f-2411



# KERN YKH-01

Version 1.1 2024-08

## Notice d'utilisation Imprimante thermique

---

---

### Sommaire

<b>1</b>	<b>Caractéristiques techniques .....</b>	<b>3</b>
<b>2</b>	<b>Déballage .....</b>	<b>3</b>
2.1	Éléments livrés .....	4
<b>3</b>	<b>Aperçu de l'appareil .....</b>	<b>5</b>
<b>4</b>	<b>Conseils de base .....</b>	<b>6</b>
4.1	Consignes de sécurité/panneaux d'avertissement.....	6
4.2	Garantie .....	7
4.3	Alimentation électrique.....	7
4.4	Connecter les câbles.....	8
<b>5</b>	<b>Installation de l'imprimante .....</b>	<b>9</b>
5.1	Installation verticale de l'imprimante .....	9
5.2	Accrocher l'imprimante au mur .....	10
5.3	Charger le papier .....	12
<b>6</b>	<b>Modifier la largeur du papier .....</b>	<b>13</b>
<b>7</b>	<b>Cache de l'interrupteur d'alimentation .....</b>	<b>14</b>
<b>8</b>	<b>Configuration de l'imprimante.....</b>	<b>15</b>
<b>9</b>	<b>Aide dans les cas de petites pannes .....</b>	<b>18</b>
<b>10</b>	<b>Nettoyage .....</b>	<b>20</b>
10.1	Nettoyage du boîtier de l'imprimante .....	20
10.2	Nettoyage de la tête thermique .....	20

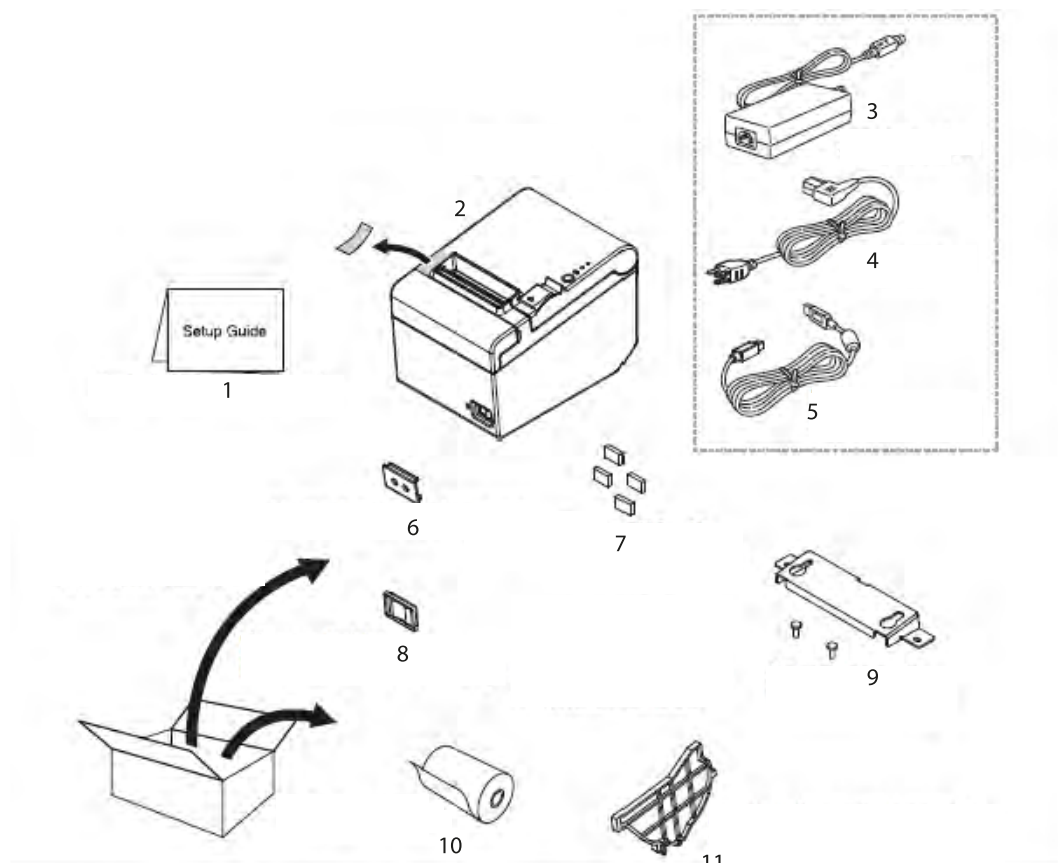
## 1 Caractéristiques techniques

KERN		YKH-01	
Numéro d'article/type		TYKH-01-A	
Méthode d'impression		impression de ligne thermique	
Vitesse d'impression		200 mm/s	
Papier		<b>largeur de papier 80 mm</b> KERN YKH-A01	<b>largeur de papier 58 mm</b> NTP058-80
Papier en rouleau (monocouche)	<b>Largeur</b>	79,5 mm ±0,5 mm	57,5 mm ±0,5 mm
	<b>Diamètre</b>	diamètre extérieur maximum: 83 mm	
	<b>Noyau</b>	diamètre du noyau: interne 12 mm; externe 18 mm	
Adaptateur secteur tension d'entrée		100–240 V	
Balance tension d'entrée		24 VDC, 1,5 A	
Température de service		5-45 ° C	
Humidité de l'air		max 10-90%, relative (sans condensation)	
Dimensions [L x P x H]		140 × 199 × 146 mm	
Poids		1,7 kg	

## 2 Déballage

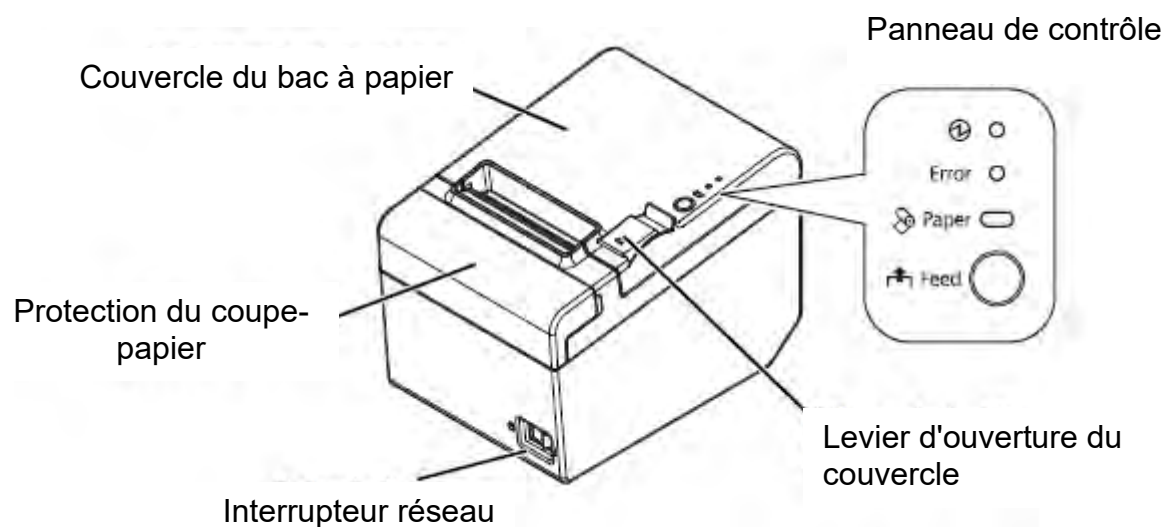
Sortez l'appareil et les accessoires de l'emballage, retirez l'emballage et placez la balance sur le lieu de travail prévu. Vérifiez que tous les articles livrés sont disponibles et non endommagés.

## 2.1 Éléments livrés




N°	Dénomination
1	Notice d'utilisation
2	Imprimante
3	Adaptateur secteur
4	Câble réseau
5	Câble d'interface USB
6	Cache de l'interrupteur d'alimentation
7	Pieds en caoutchouc pour installation verticale
8	Cache étanche de l'interrupteur d'alimentation
9	Support mural
10	<b>Papier en rouleau</b>
11	Rail de guidage du papier largeur 58 mm Pseudomodème (sans image)

### 3 Aperçu de l'appareil



#### Panneau de contrôle:

 - <b>Indicateur de fonctionnement</b>	Allumé lorsque l'imprimante est allumée.
<b>LED « Erreur » - Indicateur d'erreur</b>	S'allume en cas d'erreur de l'appareil.
<b>LED « Paper » - Indicateur de papier</b>	Papier épuisé Si le voyant clignote, l'appareil est en mode veille (stand-by).
<b>Bouton « Feed » - bouton d'avancement du papier</b>	Avancer le papier.

## 4 Conseils de base



- ⇒ Avant l'installation et la mise en service de l'appareil, lisez attentivement l'ensemble de cette notice d'emploi, même si vous avez déjà utilisé les appareils KERN.
- ⇒ Les traductions en différentes versions linguistiques ne sont pas opposables.  
Seul l'original en allemand présente une valeur légale.

### 4.1 Consignes de sécurité/panneaux d'avertissement



- ⇒ Éteignez immédiatement l'appareil en cas de fumée, odeurs ou bruits inhabituels. Sinon, l'appareil peut provoquer un incendie ou un choc électrique. Retirez immédiatement la fiche de la prise murale et contactez le vendeur.
- ⇒ N'essayez jamais de la réparer vous-même. Des réparations incorrectes peuvent être dangereuses.
- ⇒ Ne pas démonter ni modifier l'appareil. Une manipulation incorrecte de l'appareil peut provoquer des blessures, un incendie ou un choc électrique.
- ⇒ Assurez-vous que vous utilisez l'adaptateur secteur recommandé. Connecter l'appareil à une source d'alimentation incorrecte peut provoquer un incendie.
- ⇒ Ne jamais brancher ou débrancher le cordon d'alimentation avec les mains mouillées. Cela peut entraîner de graves chocs électriques.
- ⇒ Ne jamais remplacer les prises murales par les prises de table. Appliquez toujours le courant standard directement dans la prise de courant. Une surcharge de la prise peut provoquer un incendie.
- ⇒ Soyez prudent lorsque vous manipulez le câble. Une utilisation incorrecte peut provoquer un incendie ou un choc électrique.  
Utilisez un câble non endommagé.  
Ne changez ni réparez le cordon.  
Ne placez aucun objet sur le cordon.  
Évitez de plier, tordre et étirer le cordon.  
Ne posez pas le cordon près des radiateurs.
- ⇒ Empêchez les corps étrangers de pénétrer dans l'appareil.  
Risque d'incendie !
- ⇒ Si de l'eau ou d'autres liquides pénètrent dans l'appareil, débranchez immédiatement la fiche et contactez le vendeur.  
Risque d'incendie !
- ⇒ N'utilisez pas de nettoyeurs inflammables pour nettoyer ou à proximité du produit. Risque d'incendie !



- ⇒ N'utilisez pas l'appareil dans des endroits très humides ou poussiéreux. Une humidité ou une poussière excessive peut endommager l'appareil ou provoquer un incendie.
- ⇒ Placez l'appareil sur une surface solide, stable et nivelé. Si l'appareil tombe, il peut s'abîmer ou blesser son utilisateur.
- ⇒ Assurez-vous de ne pas vous blesser la main lors des manipulations suivantes :  
retrait du document imprimé,  
autres gestes, par exemple l'insertion d'un rouleau de papier.



- ⇒ Ne touchez pas la tête thermique, car elle pourrait être très chaude après l'impression.

## 4.2 Garantie

La garantie expire en cas de :

- non respect des recommandations de cette notice ;
- modification ou ouverture de l'appareil ;
- endommagement mécanique et provoqué par des matières, des liquides, l'usure naturelle ;
- mise en place ou installation électrique inadéquates ;

## 4.3 Alimentation électrique



L'appareil ne peut être branché sur le secteur que si les données sur l'appareil (autocollant) correspondent à la tension d'alimentation locale.

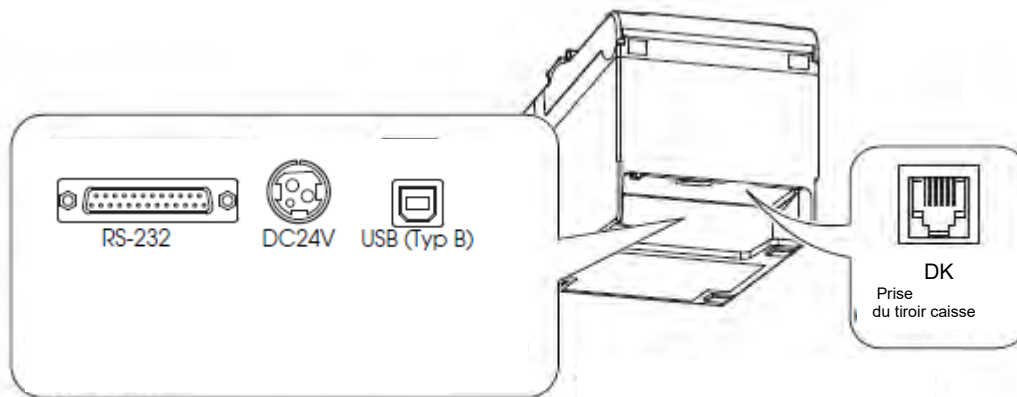
Utilisez uniquement les adaptateurs secteur originaux de KERN. L'utilisation d'autres produits nécessite le consentement de KERN.

### **Note importante :**

- Avant la mise en service, vérifiez que le cordon d'alimentation n'est pas endommagé.
- L'adaptateur secteur ne doit pas entrer en contact avec des liquides.
- La prise réseau doit toujours être facilement accessible.

## 4.4 Connecter les câbles

### Prises :

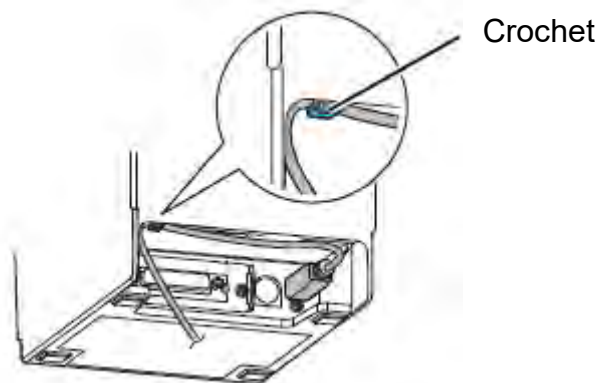


- ⇒ Lors de l'utilisation de l'interface série, le fonctionnement correct est garanti uniquement avec le câble d'interface livré ou le câble d'interface KERN approprié (option). Si nécessaire, utilisez le pseudo modem et l'adaptateur Gender Changer fournis avec votre appareil.
- ⇒ Pour l'interface USB, allumez d'abord l'imprimante, puis installez le pilote d'imprimante.
- ⇒ N'essayez jamais d'étirer ou de tendre le câble pour obtenir une connexion. Le cordon d'alimentation ne doit pas être tendu pendant l'utilisation.

1. Assurez-vous que l'imprimante est éteinte.
2. Connectez le câble d'interface à l'imprimante.

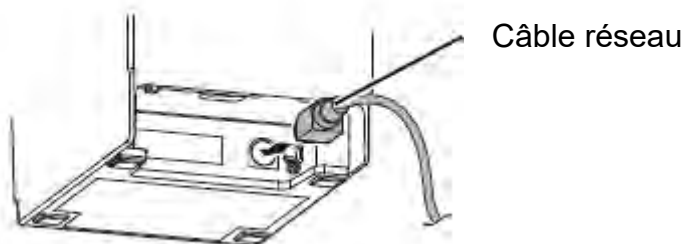


Lorsque vous connectez le câble USB, fixez-le comme indiqué sur la figure ci-dessous, en l'empêchant de se desserrer.



3. Connectez le cordon d'alimentation à l'adaptateur secteur.

4. Insérez le cordon d'alimentation de l'adaptateur secteur et branchez-le au secteur.



## 5 Installation de l'imprimante

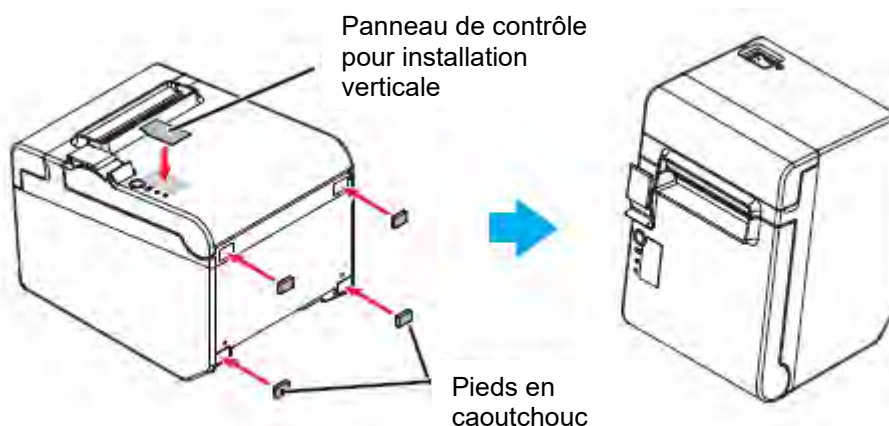
L'imprimante peut être installée soit horizontalement (la sortie papier en haut), soit verticalement (la sortie papier en avant). En utilisant les accessoires fournis avec l'appareil, vous pouvez également l'accrocher au mur.



Prenez des mesures pour empêcher les vibrations lorsque l'imprimante coupe le papier ou le tiroir est utilisé.

### 5.1 Installation verticale de l'imprimante

Lors de l'installation verticale de l'imprimante, pensez à placer le panneau de contrôle pour installation verticale sur le couvercle du papier et fixez les quatre pieds en caoutchouc dans les enfoncements rectangulaires du boîtier de l'imprimante, comme indiqué dans la figure ci-dessous.

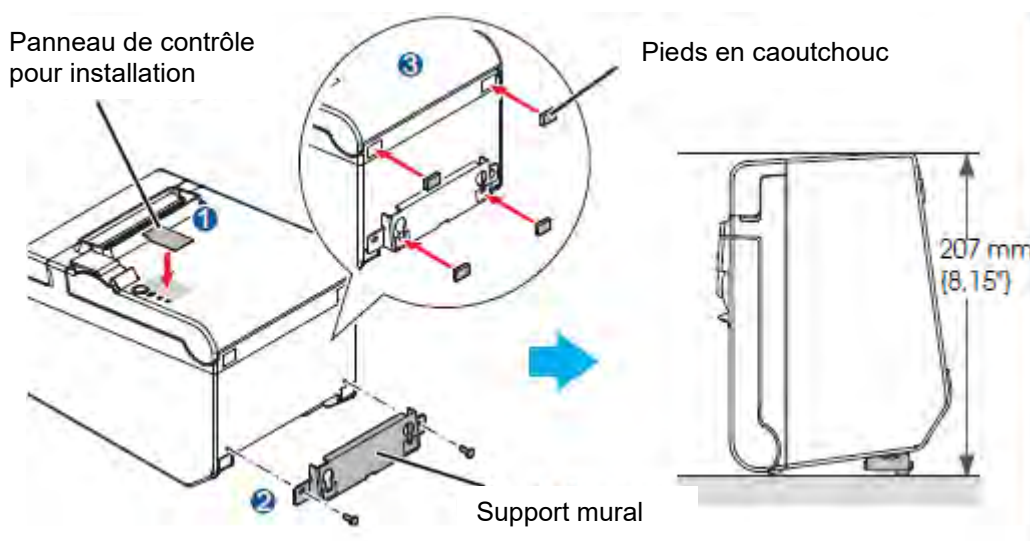




CONSIGNE

À l'aide du support mural fourni avec l'appareil, vous pouvez installer l'imprimante de sorte que le couvercle du papier soit orienté verticalement par rapport à la surface de montage.

1. Fixez le panneau de contrôle pour installation verticale sur le couvercle du papier.
2. Placez le support mural sur l'imprimante et fixez-le à l'aide des deux vis fournies avec l'appareil.
3. Placez deux pieds en caoutchouc dans les renforcements rectangulaires du boîtier de l'imprimante et deux pieds en caoutchouc dans l'encoche latérale du support.
4. Positionnez l'imprimante dirigeant le support mural vers le bas.



## 5.2 Accrocher l'imprimante au mur

Une fois l'alimentation connectée à l'imprimante, le mode de travail permet de recevoir et imprimer des données. Il est également possible de mettre l'imprimante en mode veille.

Pour cela, appuyez sur la touche « SEL », le voyant « SEL » s'éteint, l'imprimante est maintenant en mode veille et ne peut plus recevoir de données. Pour revenir au mode de fonctionnement, appuyez sur la touche « LED », le voyant « SEL » s'allumera à nouveau.



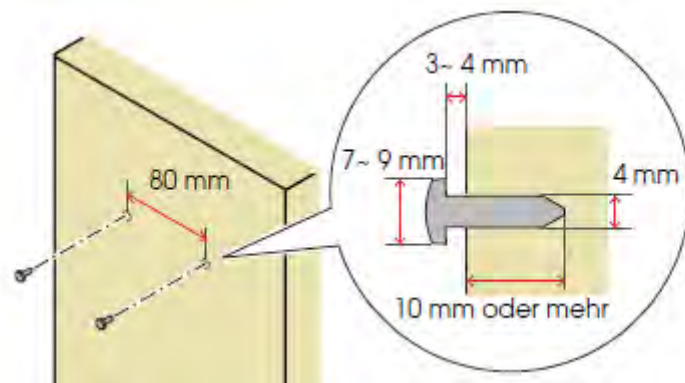
ATTENTION !

Le support mural pour une fixation fiable de l'imprimante doit être placé sur un mur en bois, en béton ou en métal. L'épaisseur de la paroi doit être de 10 mm ou plus.

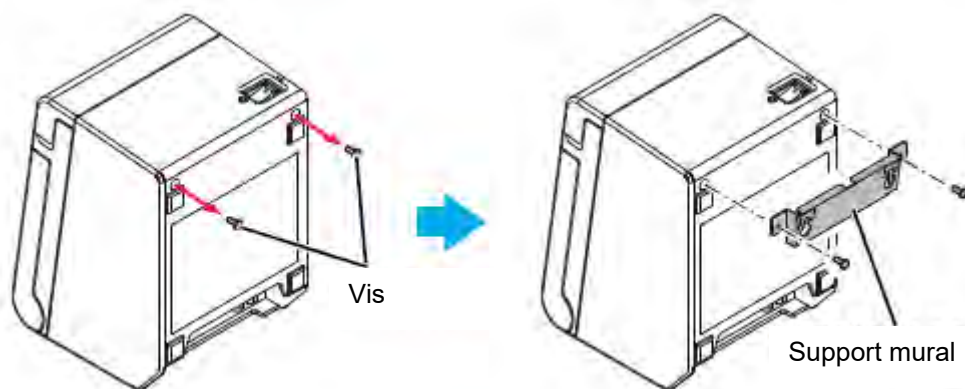
Utilisez des vis en métal.

La résistance à la rupture des vis du côté du mur doit être égale ou supérieure à 150 N.

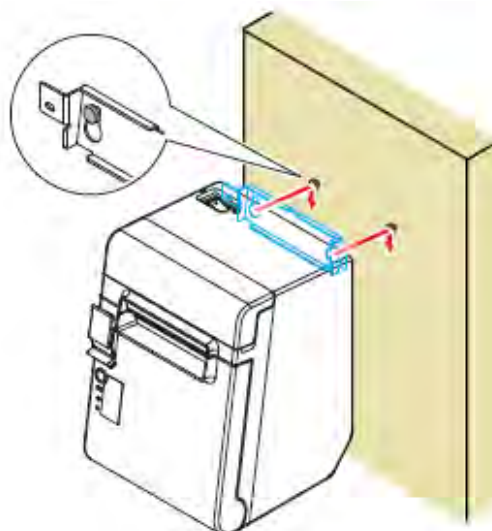
1. Fixez 2 vis sur le mur (diamètre de la vis: 4 mm; diamètre de la tête: de 7 à 9 mm) à intervalles de 80 mm. Assurez-vous que la longueur de la tige de la vis dans le mur est de 10 mm ou plus et que la longueur à l'extérieur du mur est de 3 à 4 mm.



2. Retirez de l'imprimante 2 vis montrées dans la figure ci-dessous.
3. Placez le support mural sur l'imprimante et fixez-le à l'aide des deux vis retirées à l'étape 2.



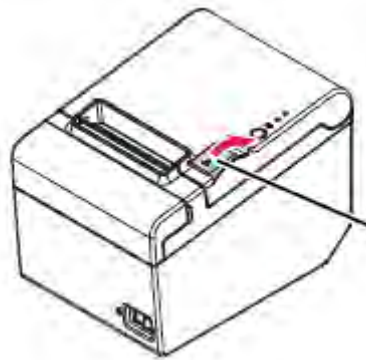
4. Alignez les trous du support mural et les vis du support mural, puis suspendez le support.



### 5.3 Charger le papier

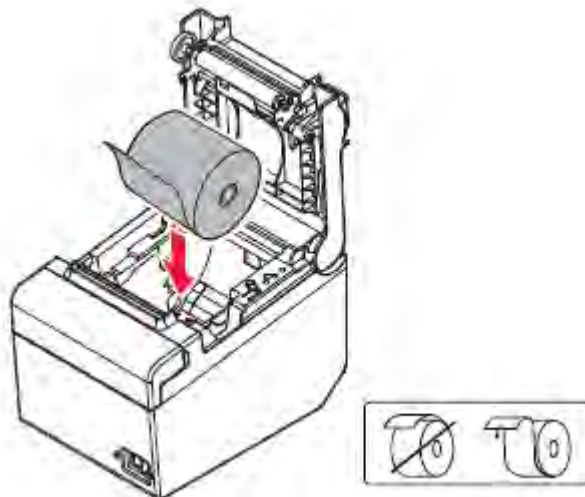
Pour installer le rouleau de papier, procédez comme suit.

1. Ouvrez le couvercle du papier à l'aide du levier d'ouverture du couvercle.

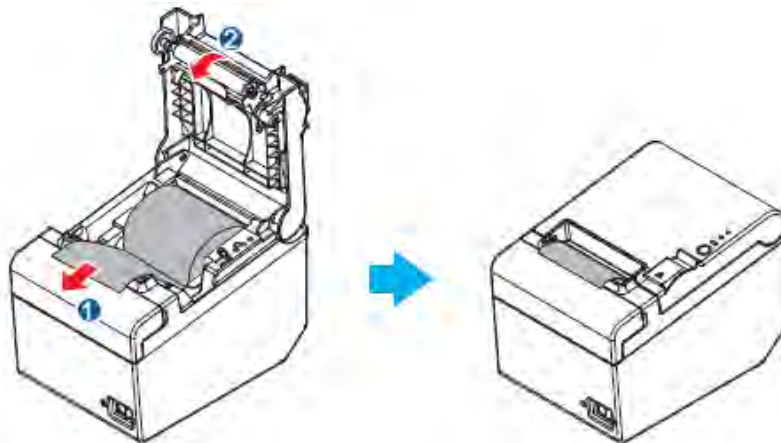


Levier d'ouverture  
couvercle

2. Retirez le noyau du rouleau de papier utilisé (le cas échéant) et insérez un nouveau rouleau. Le sens correct d'alimentation du papier est indiqué dans la figure suivante.



3. Tirez un peu de papier et fermez le volet du couvercle. Lorsque l'imprimante est allumée, le morceau de papier sera automatiquement coupé.



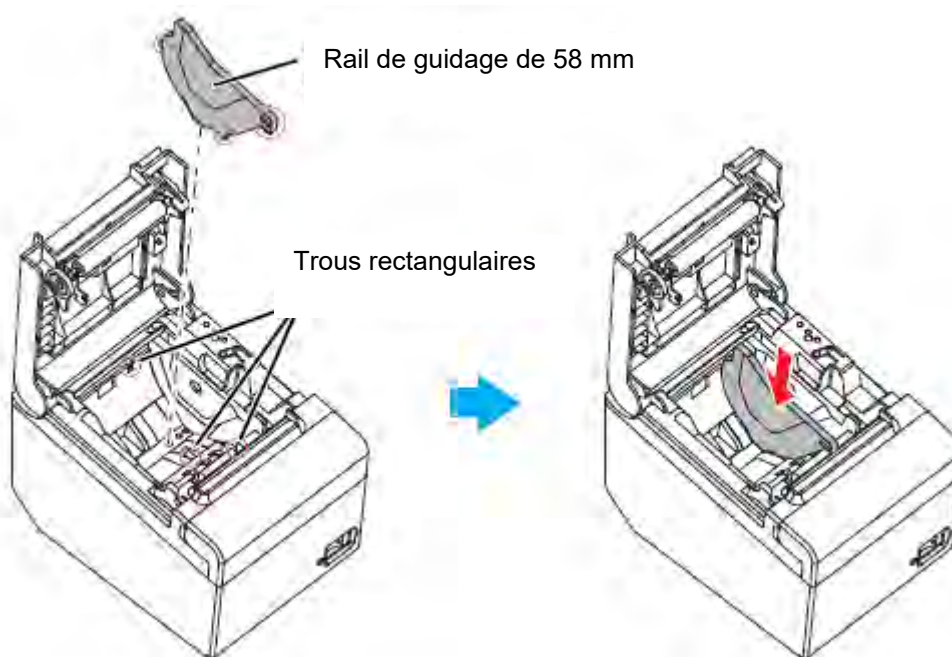
## 6 Modifier la largeur du papier

La largeur du papier peut être modifiée de 80 à 58 mm (voir le chapitre 0) en utilisant le rail de guidage du papier de largeur 58 mm, livrée avec l'appareil. Pour modifier la largeur du papier, procédez comme suit.



Après avoir changé la largeur du papier de 80 mm à 58 mm, il n'est pas possible de revenir à 80 mm.

1. Ouvrez le couvercle du papier.
2. Alignez les trois nervures du rail de guidage de 58 mm devant les trous rectangulaires de l'imprimante, puis appuyez sur le rail.



3. Chargez le rouleau de papier.
4. Ouvrez le couvercle du papier.

## 7 Cache de l'interrupteur d'alimentation

Le cache de l'interrupteur principal fourni empêche tout actionnement involontaire de l'interrupteur principal.

L'interrupteur d'alimentation peut être allumé et éteint en insérant un objet pointu dans les orifices du cache de l'interrupteur d'alimentation.

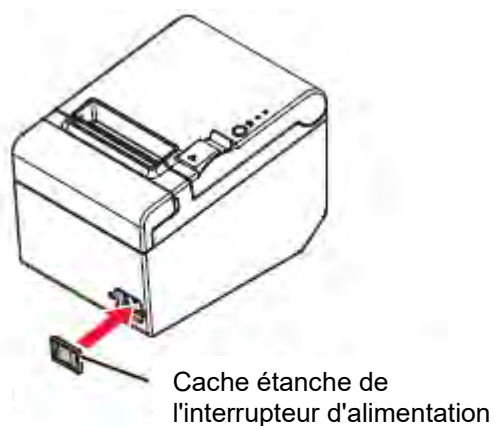
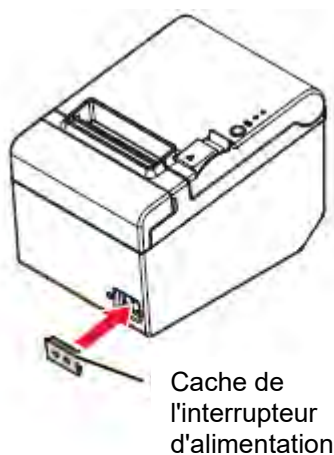
Vous pouvez également utiliser un objet pointu pour retirer le cache.

Vous avez obtenu également un cache étanche de l'interrupteur d'alimentation.

Pour l'utiliser, installez-le comme indiqué dans la figure suivante.



Si le couvercle de l'interrupteur installé est endommagé, retirez immédiatement la fiche. L'utilisation continue de l'appareil crée un risque d'incendie et de choc électrique.



## 8 Configuration de l'imprimante

Pour assurer la communication entre la balance et l'imprimante, les conditions suivantes doivent être remplies :

Débranchez la balance de l'alimentation électrique et connectez-la à l'interface avec un câble correspondant. Le fonctionnement correct est garanti uniquement avec le câble d'interface livré ou le câble d'interface KERN approprié.

Les paramètres de communication (débit de transmission, bits et parité) de l'interface de la balance et de l'imprimante doivent être compatibles.

### Procédure:

- ⇒ Éteignez la balance.
- ⇒ Allumez l'imprimante en appuyant sur la touche « Feed », les paramètres actuels seront imprimés.

```
USB or Serial Interface
Baud rate   : 38400 bps
Data bits   : 8 bits
Parity      : none
Stop bit    : 1 bit or more
Handshaking : DTR/DSR
Receive error: prints '?'

Buffer Capacity
4K bytes

Handshaking Operation (busy condition)
Offline or receive buffer full

Resident Character
Alphanumeric

Automatic Line Feed
(CR command function)
Disabled

Print Density
LIGHT [-3..0..+3] DARK

Maintenance Information
Thermal Head : 0.000 km
Autocutter   : 10 cuts

Memory Switch 1
1 2 3 4 5 6 7 8
■ ■ ■ ■ ■ ■ ■ ■

Memory Switch 5
1 2 3 4 5 6 7 8
■ ■ ■ ■ ■ ■ ■ ■

Select Modes by pressing Feed button.
.....Continue SELF-TEST: less than 1 second
.....Mode Selection : 1 second or more.....
```



- ⇒ Pour modifier les paramètres, suivez les instructions imprimées.

## Exemple :

Changer le débit en bauds à 9600 bps

1. Appuyez et maintenez enfoncé le bouton « Feed » (> 1 s). L'instruction **<Mode Selection>** sera imprimée.

<pre>Mode Selection  Modes 0: Exit and Reboot Printer 1: NV Graphics Information 2: Receipt Enhancement Information 3: Customize Value Settings 4 or more: None  Select Modes by executing following procedure. step 1. Press the Feed button less than 1 second as many times as the selected mode number. step 2. Press Feed button for 1 second or more.</pre>	<p>Suivez à nouveau les instructions imprimées :</p> <p><b>1ère étape :</b> Saisissez les chiffres dans la colonne &lt;Modes&gt; en appuyant sur le bouton « Feed » le nombre de fois correspondant à l'option appropriée.</p> <p><b>2ème étape :</b> Ensuite, appuyez et maintenez le bouton « Feed ».</p>
---	---

2. Pour appeler l'instruction <Customize Value Settings>, appuyez trois fois sur, puis maintenez enfoncé le bouton « Feed ».  
La liste <Customize Value Settings> sera imprimée.

<pre>Customize Value Settings  Modes 0: Exit 1: Print Current Settings 2: Print Density 3: Printing Speed 4: Serial Interface Settings 5: Auto Paper Feed&amp;Cut at cover close 6: Paper Width 8: Default Character 9: Embedded Font Replacement 10: USB Interface Settings 11: Buzzer Control 12: Column Emulation 13: Interface Settings 15: Logo Emulation 16: Automatic Paper Reduction 17: Interface Selection 18: Power Supply Unit Capacity  Select Modes by executing following procedure. step 1. Press the Feed button less than 1 second as many times as the selected mode number. step 2. Press Feed button for 1 second or more.</pre>	<p>Suivez à nouveau les instructions imprimées :</p> <p><b>1ère étape :</b> Saisissez les chiffres dans la colonne &lt;Modes&gt; en appuyant sur le bouton « Feed » le nombre de fois correspondant à l'option appropriée.</p> <p><b>2ème étape :</b> Ensuite, appuyez et maintenez le bouton « Feed ».</p>
---	---

3. Pour appeler l'instruction <Serial Interface Settings>, appuyez quatre fois sur le bouton « Feed », puis maintenez-le enfoncé.  
La liste <Serial Interface Settings> sera imprimée.

```
4.Serial Interface Settings
.
Modes
0: Return to the previous menu
1: Baud Rate
2: Parity
3: Handshaking
4: Data Bits
5: Data Receive Error
```

4. Pour appeler l'instruction <Baud Rate>, appuyez quatre fois sur le bouton « Feed », puis maintenez-le enfoncé.  
La liste de paramètres <Baud Rate> sera imprimée.

```
4.Serial Interface Settings
4.1.Baud Rate
.
Modes
0: Return to the previous menu
1: 2400bps
2: 4800bps
3: 9600bps
4: 19200bps
]*5: 38400bps
6: 57600bps
7: 115200bps

] means default value.
* means current set value.
```

5. Pour changer le débit en bauds à 9600 bps, appuyez trois fois sur le bouton « Feed », puis maintenez-le enfoncé.  
Il sera imprimé: le réglage actuel de la vitesse de transmission et la liste des réglages disponibles.

```
4.Serial Interface Settings
4.1.Baud Rate
9600bps

Saved. You can turn off the printer.
```

```

Modes
0: Exit
1: Print Current Settings
2: Print Density
3: Printing Speed
4: Serial Interface Settings
5: Auto Paper Feed&Cut at cover close
6: Paper Width
8: Default Character
9: Embedded Font Replacement
10: USB Interface Settings
11: Buzzer Control
12: Column Emulation
13: Interface Settings
15: Logo Emulation
16: Automatic Paper Reduction
17: Interface Selection
18: Power Supply Unit Capacity

Select Modes by executing following
procedure.
step 1. Press the Feed button less
        than 1 second as many times
        as the selected mode number.
step 2. Press Feed button for 1
        second or more.

```

6. Pour quitter le menu, maintenez enfoncé le bouton « Feed » ou saisissez d'autres réglages.  
 Pour le faire, répétez les étapes 2 à 5 pour chaque réglage.

## 9 Aide dans les cas de petites pannes

<b>Symptôme</b>	<b>Comment supprimer</b>
<b>Les lumières du panneau de contrôle sont éteintes</b>	Vérifiez si le cordon d'alimentation est correctement connecté à l'imprimante et à la prise.
<b>Indicateur d'erreur est allumé, l'impression ne sort pas</b>	<ul style="list-style-type: none"> <li>➤ Vérifiez si le couvercle du papier est fermé. S'il est ouvert, fermez-le.</li> <li>➤ L'indicateur de papier est allumé, vérifiez l'installation et l'approvisionnement en papier.</li> </ul>
<b>L'indicateur d'erreur clignote mais l'impression ne sort pas</b>	<ul style="list-style-type: none"> <li>➤ Vérifiez l'appareil pour bourrage de papier. En cas de bourrage de papier, retirez le papier coincé comme décrit ci-dessous et installez correctement le rouleau de papier.</li> <li>➤ Si la tête d'impression surchauffe, l'impression est suspendue et reprend automatiquement lorsqu'elle refroidit.</li> <li>➤ Pour les autres erreurs, éteignez l'imprimante et rallumez-la au bout de 10 secondes.</li> </ul>

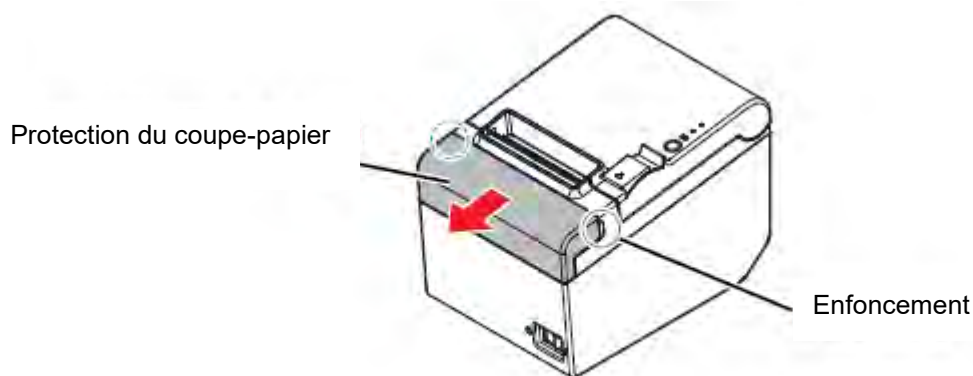
## Bouffrage papier

En cas de bouffrage, ne tirez jamais du papier. Ouvrez le couvercle du papier et enlevez le papier coincé.

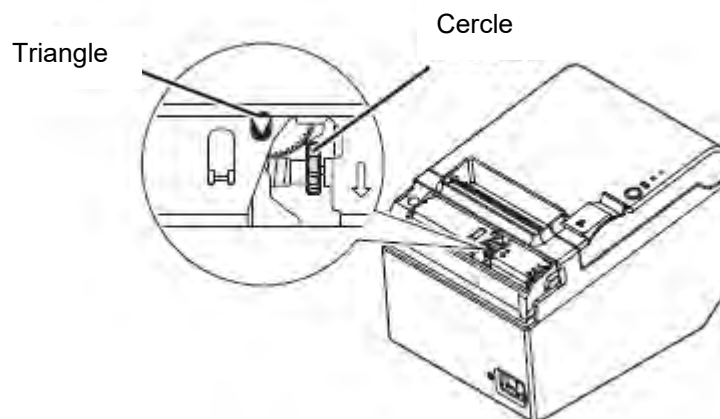
**ATTENTION !** Ne touchez pas la tête thermique, car elle pourrait être très chaude après l'impression.

Si le couvercle du rouleau ne s'ouvre pas, procédez comme suit.

1. Éteignez la balance.
2. Pour retirer le volet du couvercle, saisissez-le par les enfoncements situés de part et d'autre du couvercle et déplacez-le légèrement dans le sens de la flèche indiquée sur la figure ci-dessous.



3. Tournez la roue jusqu'à ce qu'un triangle apparaisse dans le trou. Cela a replacé le couteau dans sa position d'origine. Voir la notice d'utilisation au dos du volet de coupe-papier.



4. Remplacez la protection du coupe-papier.
5. Ouvrez le couvercle du papier et enlevez le papier coincé.

## 10 Nettoyage

### 10.1 Nettoyage du boîtier de l'imprimante

Assurez-vous que l'imprimante est hors tension et nettoyez le boîtier avec un chiffon sec ou humide.



Ne nettoyez jamais l'appareil avec de l'alcool, de l'essence, des diluants ou d'autres solvants. Cela pourrait endommager ou fragiliser l'élément en plastique ou en caoutchouc.

### 10.2 Nettoyage de la tête thermique



Après l'impression, la tête thermique de l'imprimante peut être très chaude. Ne touchez pas la tête thermique et laissez-la refroidir avant de la nettoyer.

Pour éviter d'endommager la tête thermique, ne la touchez pas avec les doigts ou des objets durs.

- ⇒ Éteignez l'imprimante, ouvrez le couvercle du compartiment papier et nettoyez l'élément thermique de la tête à l'aide de boules de coton imbibés d'alcool (éthanol ou alcool isopropylique).
- ⇒ Pour conserver la qualité d'impression d'origine, nous recommandons de nettoyer régulièrement la tête thermique (généralement tous les trois mois).

