

Installatiehandleiding Intern windscherm

KERN TABP-A02-A

Versie 1.0
2022-05
NL



TABP-A02-BA-nl-2210



KERN ABP

Versie 1.0 2022-05

Installatiehandleiding Intern windscherm

Inhoudsopgave

1	Inleiding	3
2	Technische gegevens.....	3
3	Intern windscherm installeren	4
4	Onderhoud, werkprestatie, verwijderen.....	7

1 Inleiding

Het interne windscherm is geschikt voor alle KERN ABP analytische weegschalen.

Door het interne windscherm te monteren wordt het volume van de weegkamer beperkt en hierdoor worden de effecten van convectie in de weegkamer op de weegwaarden van de weegschaal geminimaliseerd. Hiermee worden het reactievermogen en de stabiliteit verbeterd.

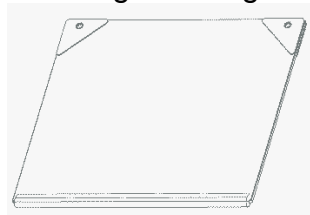
2 Technische gegevens

KERN	ABP-A02
Artikelnummer / type	TABP-A02-A

Uitpakken en controle

Verwijder het apparaat en de accessoires uit de verpakking, verwijder het verpakkingsmateriaal. Controleer of alle onderdelen van de leveringsomvang aanwezig en onbeschadigd zijn.

Leveringsomvang



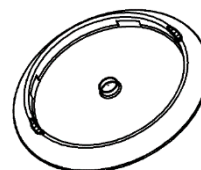
1



2



3



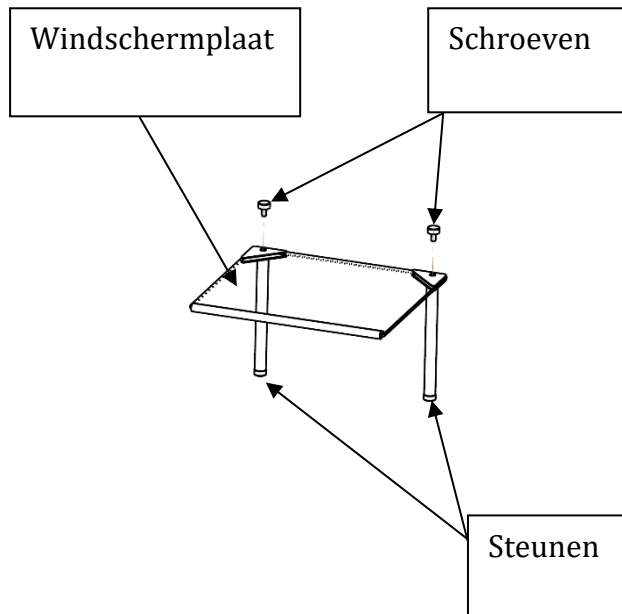
4

Pos.	Naam
------	------

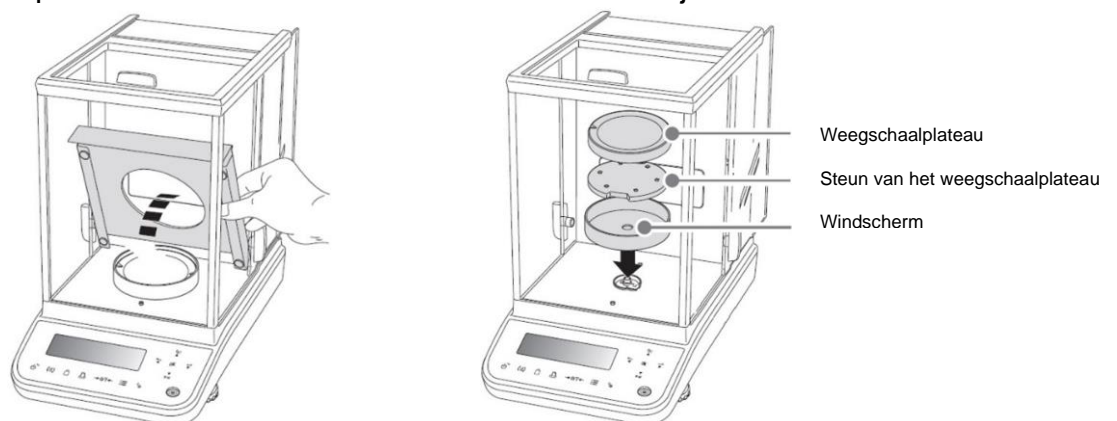
1	Windschermplaat [1]
2	Steunen [4]
3	Schroeven [2]
4	Centreerring [1]

3 Intern windscherm installeren

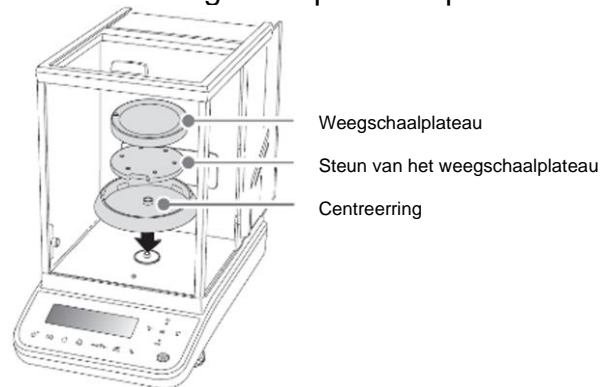
- ① Bevestig de steunen met de pennen aan de binnenste windschermplaat. Er worden twee soorten steunen meegeleverd (108 mm en 148 mm). Kies de lengte op basis van uw werkomgeving. De binnenste windschermplaat kan aan beide zijden worden gemonteerd.



- ② Laat de windschermplaat en de centreerring zich aanpassen aan de omgevingstemperatuur van de weegschaal.
- ③ Installatie - modellen 0,01 mg:
Verwijder de metaal schermplaat, de weegschaalplateau, de steun van weegschaalplateau en het windscherm. Bewaar de verwijderde onderdelen.

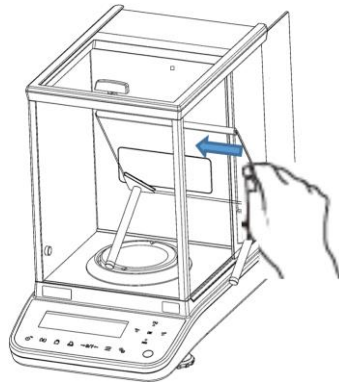


- ④ Plaats de meegeleverde centreerring. Monteer vervolgens de steun van de weegschaalplateau en de weegschaalplateau opnieuw.

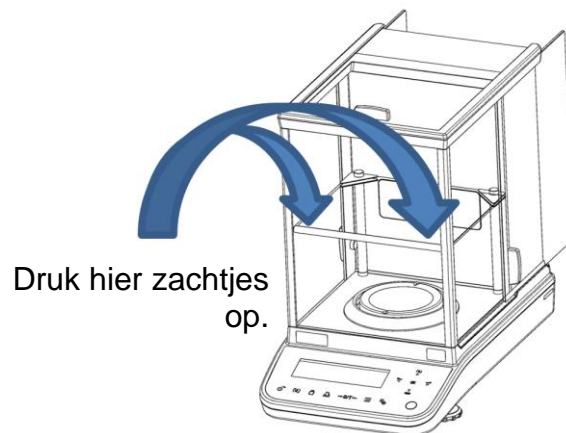


- ⑤ Plaats de windschermplaat in de juiste richting in het windscherm.

i Als er een ionisator is geïnstalleerd, zorg er dan voor dat de windschermplaat niet beschadigt bij de installatie ervan.

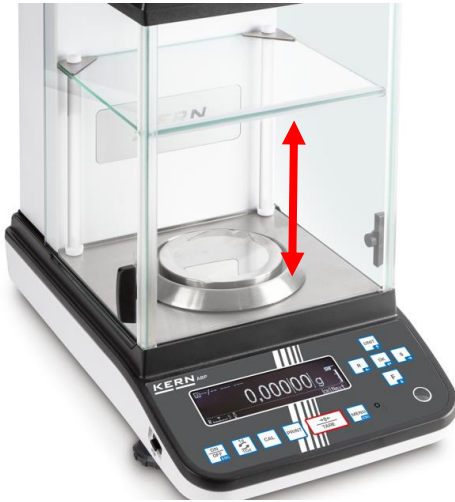


- ⑥ Plaats het windscherm door licht zo op de rubberen banden te drukken dat het rubber het voorste glaspaneel van het windscherm raakt.



- ⑦ Wacht na de installatie ten minste 60 minuten met ingeschakelde voeding tot de temperatuur stabiel is alvorens met de metingen te beginnen.

Er worden twee soorten steunen meegeleverd (108 mm en 148 mm). Als u een weegschaal uit de ABP-serie gebruikt (afleesbaarheid 0,1 mg) zonder schermplaat, gebruik dan de 148 mm-steunen. Als u een weegschaal uit de ABP-serie gebruikt met afleesbaarheid 0,01 mg zonder schermplaat, gebruik dan de 108 mm-steunen.



Afb. 1
Intern windscherm met lange steunen.



Afb. 2
Intern windscherm met korte steunen en plaatmetaal scherm.

Hoogte van de weegschaal tot de binnenste metaalplaat windscherm en de haalbaarheid van de installatie

	Als de centreerring wordt gebruikt	Als de centreerring niet wordt gebruikt
Lange steunen	mogelijke installatie/ 140 mm (Afb. 1)	geen installatie mogelijk (*)
Korte steunen	mogelijke installatie/ 100 mm	mogelijke installatie/ 120 mm (Afb. 2)

* Installatie niet mogelijk want ze stoten tegen het deurframe.

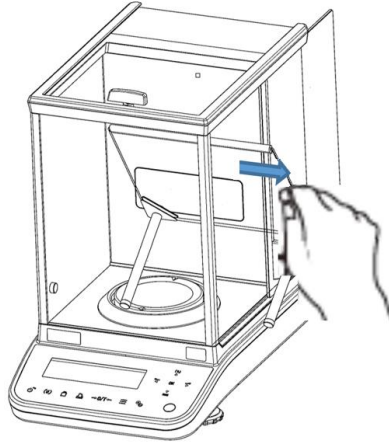
i Let op
Alvorens de weegschaal te repareren of te verplaatsen, moeten de weegschaal, de steun, de schermplaat, de schermbehuizing en de windschermplaat worden verwijderd om schade te voorkomen.

4 Onderhoud, werkprestatie, verwijderen

Reiniging



Ontkoppel het apparaat van de bedrijfsspanning voordat met onderhoud, reiniging of reparatiewerkzaamheden wordt gestart.



Afb. 1: Reiniging van de windschermplaat

1. Glazen plaat



Het kan worden verwijderd zoals hieronder beschreven en met een in de handel verkrijgbare glasreiniger gereinigd.

Behandel de glazen plaat voorzichtig

Let op: Breukgevaar.

Gevaar van snijwonden.

Verwijderen

De verwijdering van de verpakking en het apparaat moet worden uitgevoerd in overeenstemming met de geldende nationale of regionale wetgeving van de plaats van gebruik.