

Notice d'installation Statifs

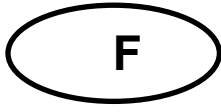
KERN SXC, IXC

Type TSXC-A01-A
TIXC-A01-A
TIXC-A02-A

Version 1.0
2023-06
F



TSXC-A01-A_TIXC-A01-A_TIXC-A02-A-IA-f-2310



Statifs

Version 1.0 2023-06

Notice d'installation

Table des matières

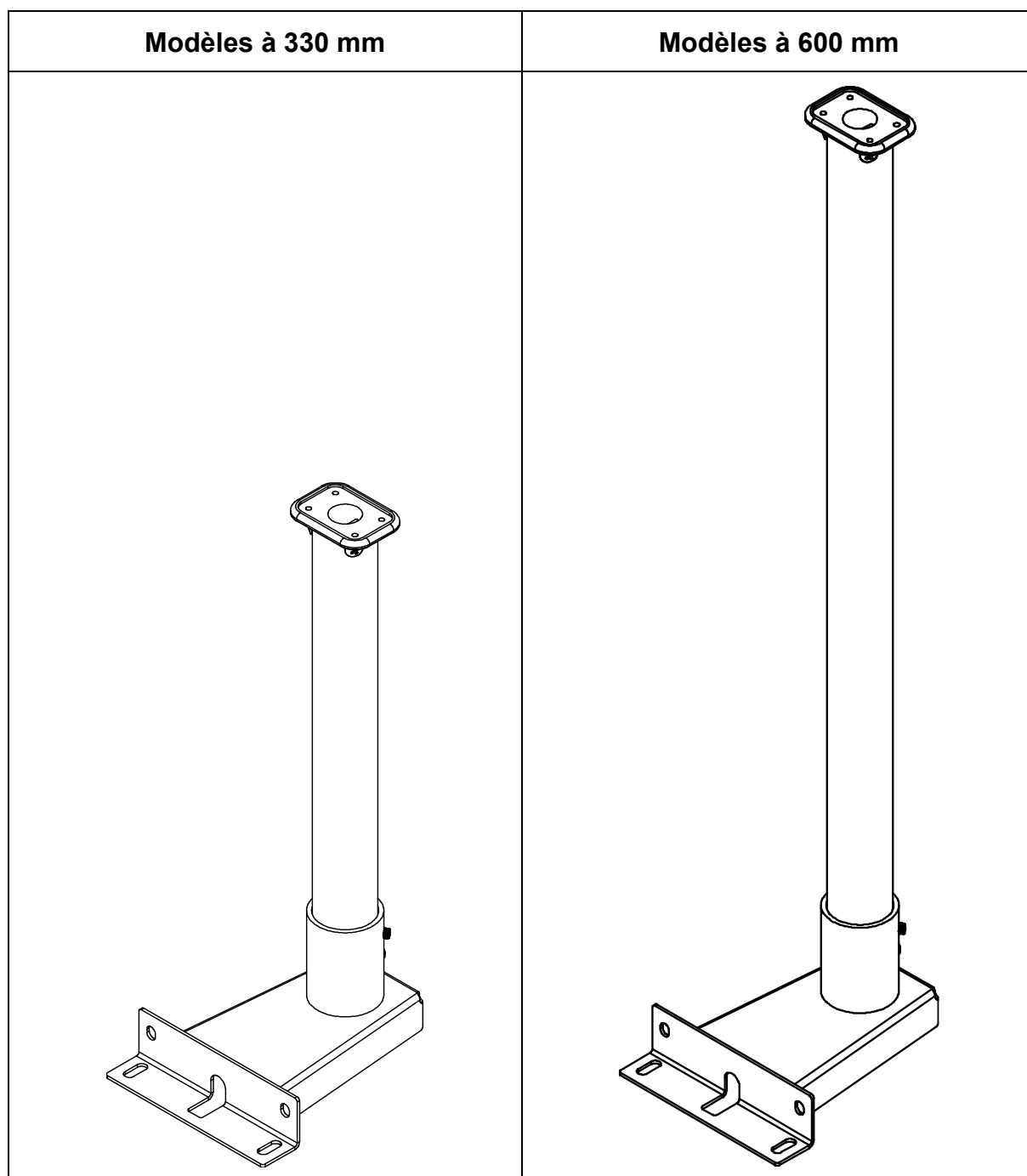
1	Caractéristiques techniques	3
1.1	Dimensions	3
2	Etendue de la livraison.....	6
3	Installation.....	7

1 Caractéristiques techniques

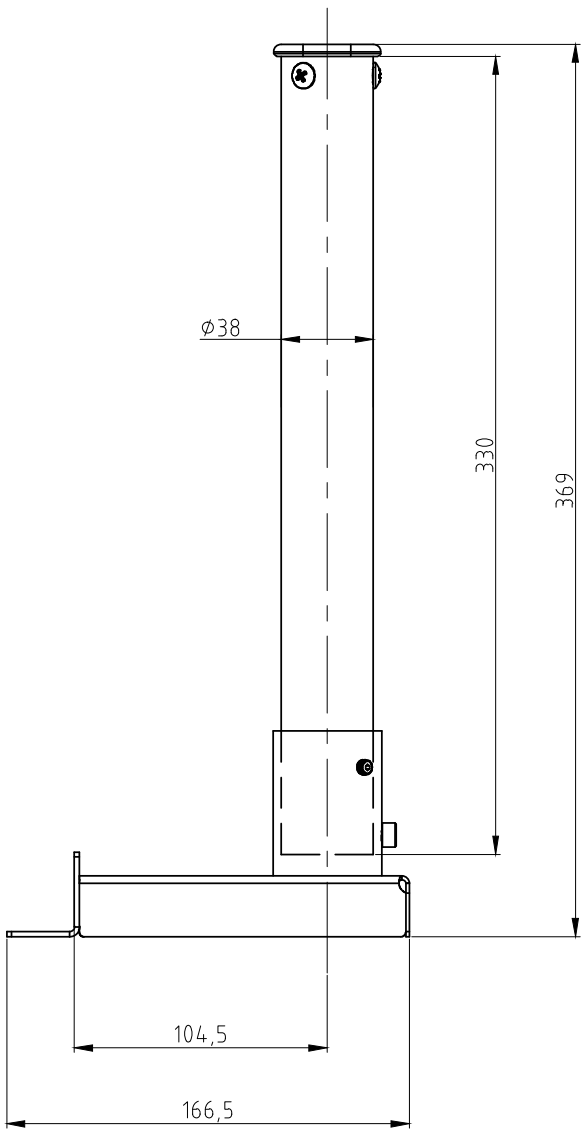
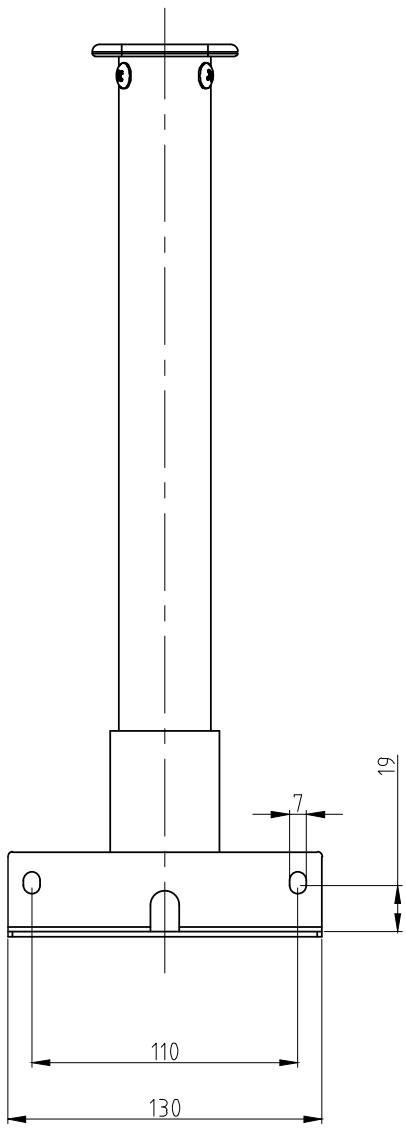
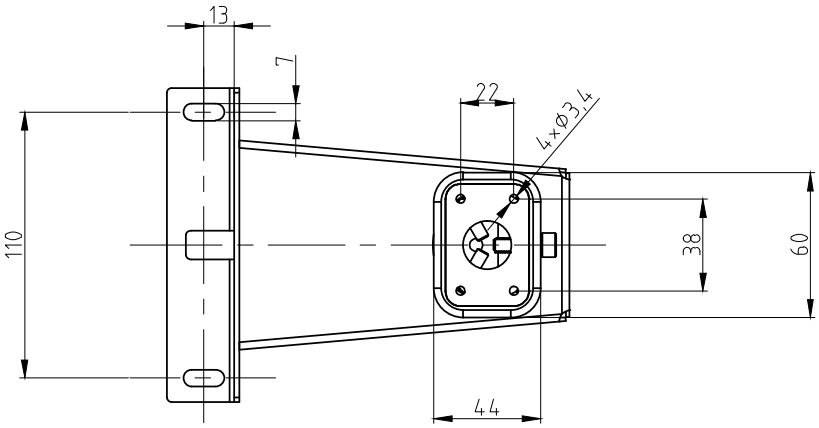
KERN	TSXC-A01-A	TIXC-A01-A	TIXC-A02-A
Hauteur du statif (mm)	330	330	600

1.1 Dimensions

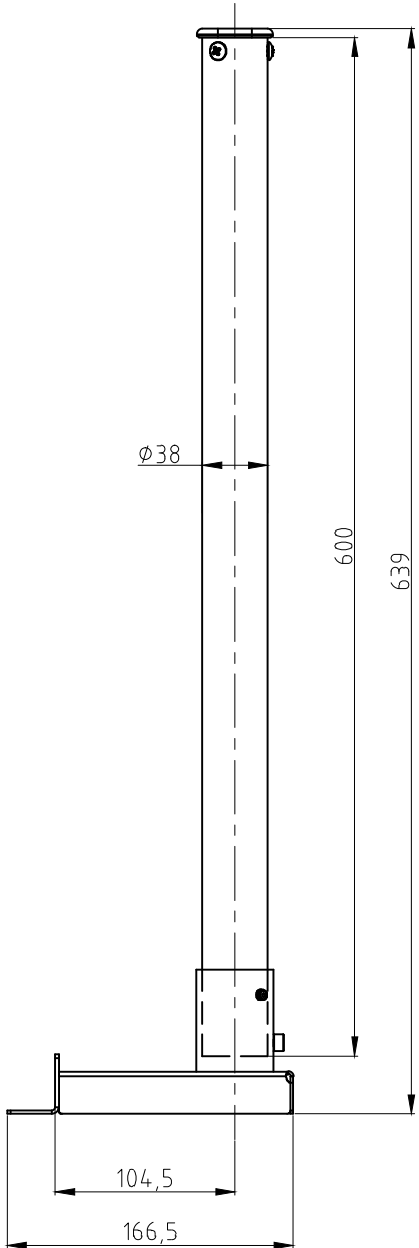
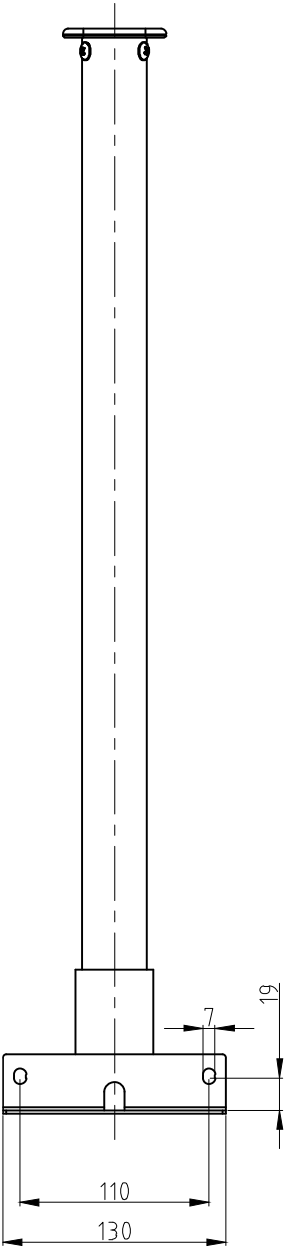
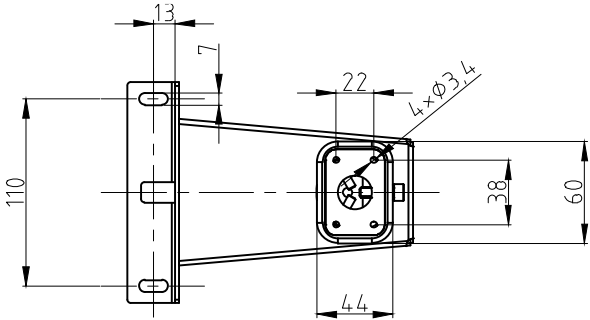
- Mesures en mm
- Dessins sur la page suivante



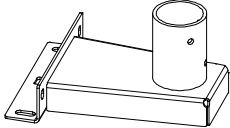


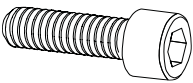


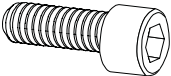
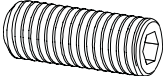
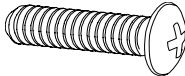
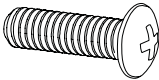
Modèles à 330 mm:



Modèles à 600 mm:



2 Etendue de la livraison

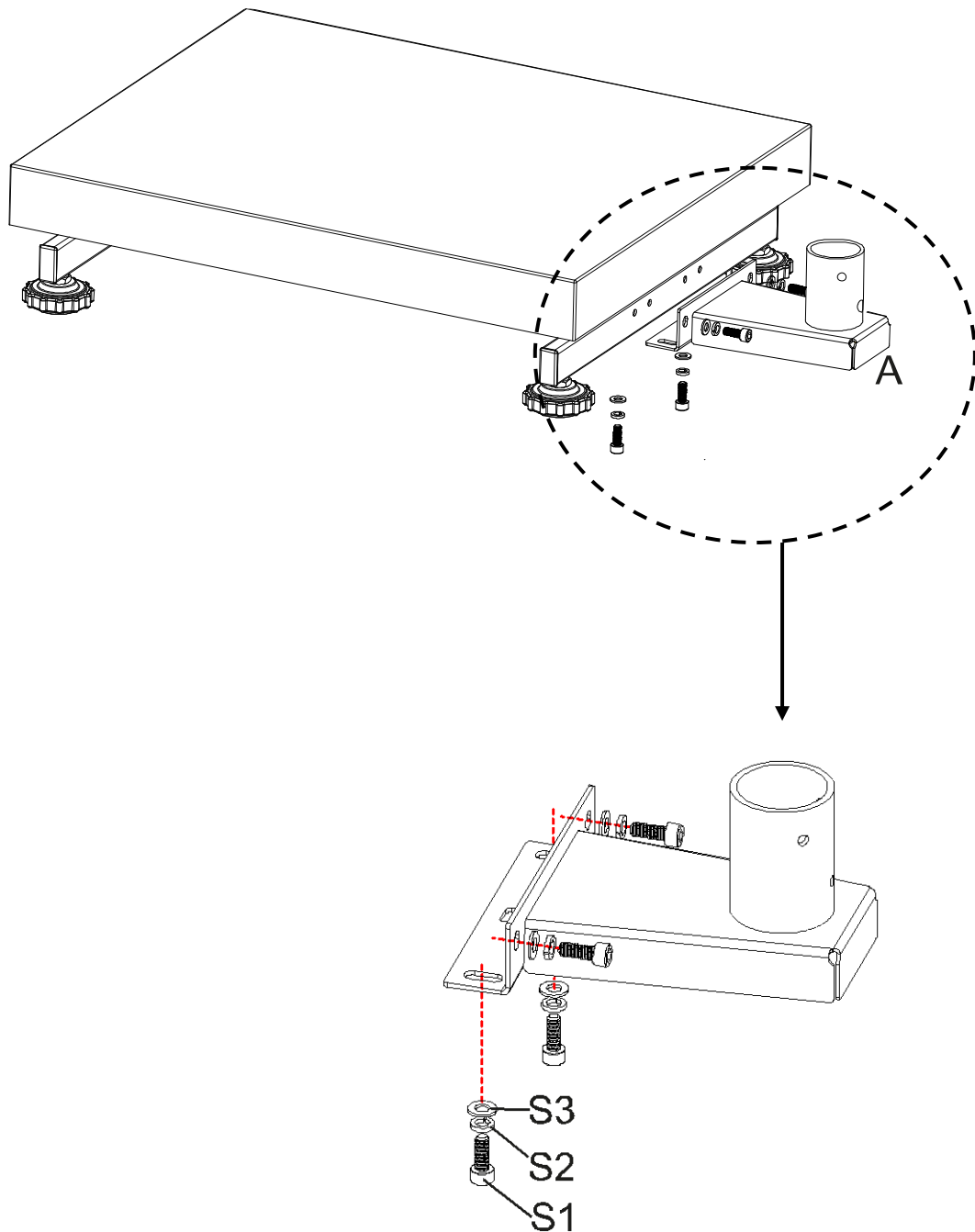
 <p>A</p> <p>Pied de statif</p> <p>1 x</p>	 <p>B</p> <p>Tuyau de statif</p> <p>1 x</p>	 <p>C</p> <p>Support de l'afficheur</p> <p>1 x</p>
 <p>S1</p> <p>M6 x 16</p> <p>4 x</p>	 <p>S2</p> <p>Rondelle élastique</p> <p>4 x</p>	 <p>S3</p> <p>Rondelle intercalaire</p> <p>4 x</p>
 <p>S4</p> <p>M6 x 12</p> <p>1 x</p>	 <p>S5</p> <p>M6 x 10</p> <p>2 x</p>	 <p>S6</p> <p>M5 x 16</p> <p>3 x</p>
 <p>S7</p> <p>M4 x 10</p> <p>4 x</p>		

3 Installation

Montage du pied de statif à la plateforme:

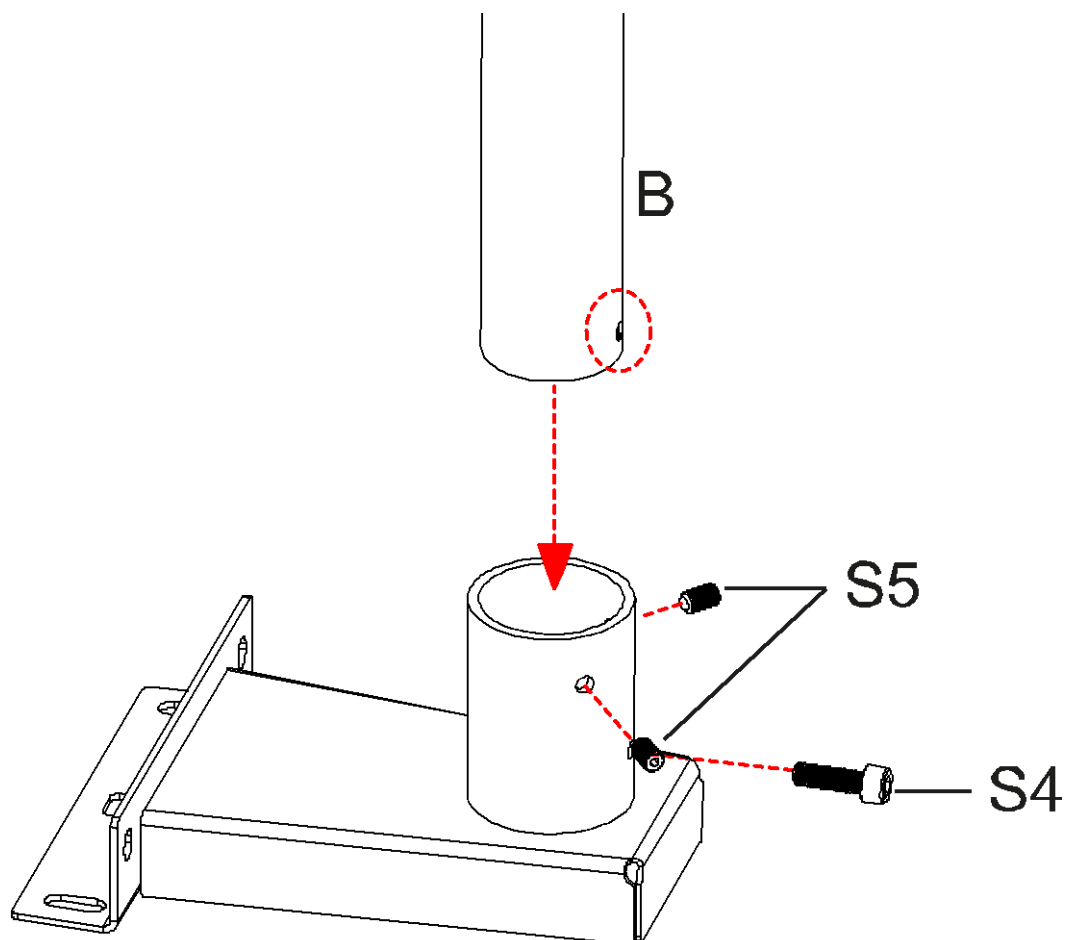
1. Positionner le pied du statif (**A**) au milieu par-dessus des perçages sur le côté de la plateforme.
2. D'abord enficher la rondelle élastique (**S2**) et ensuite la rondelle intercalaire (**S3**) sur la vis (**S1**) (4 x).
3. Visser à fond le pied du statif.

Veillez à ce qu'aucun câble ne soit coincé ou endommagé.



Montage du tuyau de statif au pied du statif:

4. Dévisser les vis **S4** et **S5** du tuyau de statif.
5. Enficher le tuyau de statif (**B**) dans le pied du statif. Veillez à ce que le perçage du tuyau de statif coïncide avec le perçage **S4**.
6. Revisser les vis **S5** et fixer le tuyau de statif à l'aide de la vis **S4**.



Montage de l'afficheur au tuyau de statif:

7. Enficher le support de l'afficheur (C) dans le tuyau du statif et fixer à l'aide des vis S6.
8. Fixer l'afficheur au support pour l'afficheur à l'aide des vis S7.

