

Gebruiksaanwijzing

Mechanische personenweegschaal

KERN MGC

Versie 1.0
06/2017
NL



MGC-BA-nl-1710



KERN MGC

Versie 1.0 06/2017

Gebruiksaanwijzing Personenweegschaal

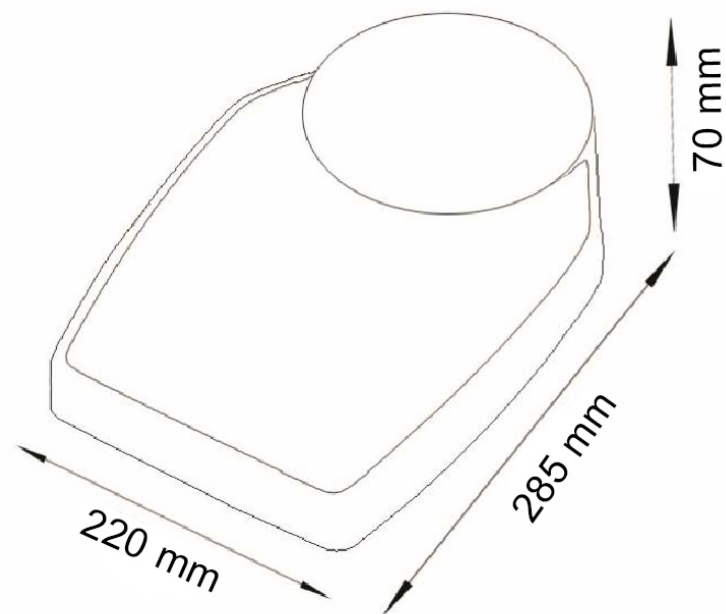
Inhoudsopgave

1	Technische gegevens	3
1.1	Afmetingen	3
2	Basisopmerkingen (algemene informatie)	4
2.1	Beoogd gebruik	4
2.2	Afwijkend gebruik.....	4
2.3	Garantie.....	4
3	Veiligheid grondrichtlijnen	4
3.1	Richtlijnen van de gebruiksaanwijzing nakomen	4
4	Vervoer en opslag	5
4.1	Controle bij ontvangst.....	5
4.2	Verpakking	5
5	Uitpakken, installeren en aanzetten.....	5
5.1	Plaats van installatie en gebruikslocatie.....	5
5.2	Uitpakken	6

1 Technische gegevens

KERN	MGC
Afleeseenheid(<i>d</i>)	1 kg
Weegbereik (<i>Max</i>)	150 kg
Reproduceerbaarheid	1 kg
Liniariteit	2 kg
Weegeeenheden	kg
Duur van de signaaltoename	1,5 s
Gewicht (netto) kg	3,1

1.1 Afmetingen



2 Basisopmerkingen (algemene informatie)

2.1 Beoogd gebruik

De weegschaal is geschikt voor het bepalen van het gewicht van personen voor privégebruik. Het gebruik van deze weegschaal in de geneeskunde is niet toegestaan.

Om te wegen, moet de persoon op het weegschaalplateau zo staan dat het lichaamsgewicht over het gehele plateau wordt verdeeld. De weegwaarde kan na de stabilisatie worden afgelezen.

2.2 Afwijkend gebruik

Het weegschaalplateau niet aan langdurige belasting blootstellen. Het kan beschadiging van het meetmechanisme veroorzaken.

Stoten en overbelasting van de weegschaal boven aangegeven maximale last (*Max*) absoluut mijden. Het kan de beschadiging van het weegschaal leiden.

De weegschaal nooit in ruimtes met explosiegevaar gebruiken. De serie-uitvoering is geen explosiebestendige uitvoering.

Geen aanpassingen in de constructie van de weegschaal aanbrengen. Het kan tot foutieve weegresultaten, inbreuk op technische veiligheidsvoorwaarden als ook tot beschadiging van de weegschaal leiden.

De weegschaal mag enkel conform beschreven richtlijnen worden gebruikt. Andere gebruiksbereiken / toepassingsgebieden vereisen schriftelijke toestemming van de firma KERN.

2.3 Garantie

De garantie vervalt ingeval van:

- niet naleven van onze richtlijnen zoals in de gebruiksaanwijzing bepaald;
- gebruik niet volgens beschreven toepassingen;
- wijziging of opening van het toestel;
- mechanische beschadiging of door werking van media, vloeistoffen;
- gewoon verbruik;
- niet correcte plaatsing,
- overbelasting van het meetmechanisme;
- de weegschaal laten vallen.

3 Veiligheid grondrichtlijnen

3.1 Richtlijnen van de gebruiksaanwijzing nakomen

Let op:

Het staan op de rand van het weegschaalplateau kan tot het kantelen van de weegschaal en de val van de gewogen persoon leiden.



⇒ Vóór plaatsen en aanzetten van het toestel dient men onderhavige gebruiksaanwijzing nauwkeurig te lezen, ook indien u al ervaring met KERN weegschaalen hebt.

4 Vervoer en opslag

4.1 Controle bij ontvangst

Onmiddellijk na ontvangst van het pakket controleren of er geen zichtbare beschadigingen aanwezig zijn-hetzelfde betreft het toestel na uitpakken.

4.2 Verpakking

Alle onderdelen van de originele verpakking dienen te worden behouden voor een eventueel retourvervoer.

Voor retourvervoer enkel originele verpakking gebruiken.

5 Uitpakken, installeren en aanzetten

5.1 Plaats van installatie en gebruikslocatie

De weegschaalen zijn op dergelijke manier geconstrueerd dat er in normale gebruiksomstandigheden geloofwaardige weegresultaten worden bereikt.

De keuze van de juiste locatie voor de weegschaal verzekert een nauwkeurig en snel bedrijf.

Daarom dient men bij keuze van plaats van installatie volgende regels in acht te nemen:

- De weegschaal op een stabiele, vlakke oppervlakte plaatsen.
- Zachte vloerbedekking bv. tapijt kan het weegresultaat verstoren.

- Stoten tijdens weging mijden.
- De weegschaal tegen hoge luchtvochtigheid, dampen en stof beschermen.
- Het apparaat niet aan langdurige werking van grote vochtigheid blootleggen. Ongewenst dauwen (condensatie van luchtvocht op het toestel) kan voorkomen indien een koud toestel in een veel warmere omgeving wordt geplaatst. In een dergelijk geval dient het apparaat ca. 2 uur acclimatisering in de omgevinstemperatuur te ondergaan.

-
- Contact met water mijden.

5.2 Uitpakken

De weegschaal voorzichtig uit de verpakking halen en op een aangegeven plek plaatsen.

Behalve weegschaal wordt de gebruiksaanwijzing meegeleverd.

Verwijder twee dozen voor beveiliging van de weegschaal tijdens het vervoer (zie afbeelding).

