

## Notice d'utilisation

Pèse-personne mécanique de salle de bain

### **KERN MGC**

Version 1.0

06/2017

F



MGC-BA-f-1710



# **KERN MGC**

Version 1.0 06/2017

## **Notice d'utilisation**

### **Pèse-personne de salle de bain**

---

---

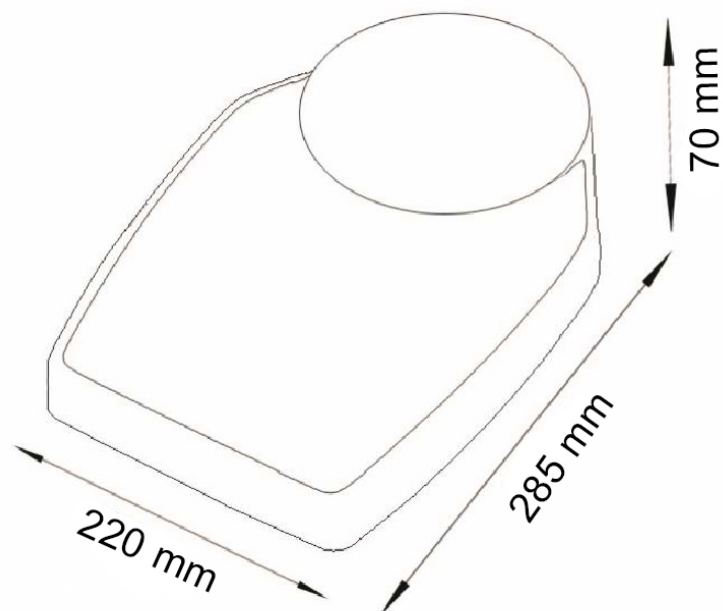
#### Sommaire

<b>1</b>	<b>Caractéristiques techniques .....</b>	<b>3</b>
1.1	Dimensions .....	3
<b>2</b>	<b>Renseignements de base (informations générales).....</b>	<b>4</b>
2.1	Utilisation appropriée .....	4
2.2	Utilisation inappropriée .....	4
2.3	Garantie .....	4
<b>3</b>	<b>Principales recommandations de sécurité.....</b>	<b>4</b>
3.1	Respecter les recommandations de cette notice d'emploi .....	4
<b>4</b>	<b>Transport et stockage .....</b>	<b>5</b>
4.1	Contrôle à la réception .....	5
4.2	Emballage.....	5
<b>5</b>	<b>Déballage, installation et mise en service .....</b>	<b>5</b>
5.1	Lieu d'emplacement, lieu d'exploitation .....	5
5.2	Déballage.....	6

## 1 Caractéristiques techniques

KERN	MGC
Échelon ( <i>d</i> )	1 kg
Plage de pesage ( <i>Max</i> )	150 kg
Reproductibilité	1 kg
Linéarité	2 kg
Unités de pesée	kg
Temps de montée du signal	1,5 s
Poids (net) kg	3,1

### 1.1 Dimensions



## **2 Renseignements de base (informations générales)**

### **2.1 Utilisation appropriée**

Le pèse-personnes sert à déterminer le poids pour les besoins personnels. Il est interdit son usage médical.

Afin de prendre le poids, l'utilisateur doit se poser sur le plateau de manière à répartir uniformément le poids sur l'ensemble du plateau. La valeur de la pesée se vérifie après la stabilisation de l'appareil.

### **2.2 Utilisation inappropriée**

Ne pas soumettre le plateau à une charge prolongée. Cela pourrait endommager le mécanisme de mesure.

Il faut éviter toute secousse et surcharge du pèse-personne au-dessus de sa charge maximale (Max.) Cela pourrait exposer l'appareil au risque de détérioration.

Ne jamais utiliser le pèse-personne dans des endroits susceptibles d'explosion. Le modèle fabriqué en série n'est pas équipé de protection contre la déflagration.

Il est interdit de modifier la construction de ce pèse-personne. Toute manipulation mène à l'obtention des résultats erronés, la violation des conditions de sécurité technique et peut provoquer la destruction du pèse-personne.

Le pèse-personne ne peut être exploité que conformément aux recommandations données. Les domaines d'utilisation/d'application dérogeant à ces dernières doivent faire l'objet d'une autorisation par écrit de KERN.

### **2.3 Garantie**

La garantie expire en cas de :

- ne pas respecter les recommandations de cette notice ;
- utilisation non conforme aux applications décrites ;
- modification ou d'ouverture de l'appareil ;
- endommagement mécanique et endommagement provoqué par des matières, des liquides ;
- usure normale ;
- emplacement incorrect ;
- surcharge du système de mesure ;
- chute de l'appareil.

## **3 Principales recommandations de sécurité**

### **3.1 Respecter les recommandations de cette notice d'emploi**

**Nota :**

Se poser sur le bord du plateau peut faire renverser le pèse-personne et faire tomber la personne.



⇒ Avant l'installation et la mise en service du pèse-personne, lisez attentivement l'ensemble de cette notice d'emploi et ce même si vous avez déjà utilisé les balances KERN.

## 4 Transport et stockage

### 4.1 Contrôle à la réception

Dès la réception du colis, vérifiez s'il n'est pas endommagé à l'extérieur. Procéder de la même manière au moment de débiller l'appareil.

### 4.2 Emballage

Conservez l'emballage d'origine pour le cas éventuel du retour de l'appareil au fabricant.

L'appareil ne peut être renvoyé que dans son emballage d'origine.

## 5 Déballage, installation et mise en service

### 5.1 Lieu d'emplacement, lieu d'exploitation

Les pèse-personnes ont été conçues de manière à assurer des résultats fiables de pesage dans les conditions normales d'exploitation.

Le choix d'une localisation correcte du pèse-personne assure un travail exact et rapide.

**À cette fin, dans le lieu d'emplacement, il faut respecter les principes suivants :**

- Le pèse-personne doit être posée sur une surface stable et plane.
- Les sols mous, p. ex. les tapis, peuvent affecter l'exactitude des pèse-personnes.
- Évitez les secousses durant la pesée.
- Protégez le pèse-personne contre l'air fortement humide, les vapeurs et les poussières.
- Ne pas exposer le pèse-personne de manière prolongée à une forte humidité. Installer un appareil froid dans un endroit plus chaud peut provoquer l'apparition d'une couche d'humidité (condensation de l'humidité atmosphérique sur l'appareil) non désirée. Dans ce cas, laissez l'appareil coupé du secteur s'acclimater à la température ambiante pendant environ 2 heures.
- Évitez de mouiller l'appareil.

## 5.2 Déballage

Sortir avec précaution le pèse-personne de l'emballage et l'installer au poste de travail prévu à cet effet.

À part l'appareil, l'emballage contient également la notice d'emploi.

Enlevez les deux cartons de protection pendant le transport (cf. image).

