

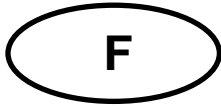
Notice d'installation Module analogique

KERN KUM-08

Type TYKUM-08-A
Version 1.2
2025-01
F



TYKUM-08-A-IA-f-2512



Module analogique
Version 1.2 2025-01
Notice d'installation

Table des matières

1	Etendue de la livraison.....	3
2	Consignes générales et de sécurité.....	3
3	Installation.....	4
3.1	Ouverture du terminal.....	4
3.2	Aperçu de la platine électronique.....	5
3.3	Installation du module	6
3.4	Fermeture du terminal.....	11

1 Etendue de la livraison

- Module analogique
- Noyau de ferrite

2 Consignes générales et de sécurité

DANGER



Choc électrique par le contact avec des éléments sous tension

Un choc électrique entraîne des blessures graves ou la mort

- ⇒ Débranchez l'appareil de la tension du secteur avant de l'ouvrir.
- ⇒ N'effectuez les travaux d'installation que sur des appareils hors tension.

REMARQUE



Eléments constitutifs mis en danger par électrostatique

Les décharges électrostatiques (ESD) peuvent endommager les composants électroniques.. Les éléments endommagés n'entraînent pas toujours immédiatement des pannes de fonctionnement, mais parfois seulement après un certain temps.

Prenez donc des mesures de protection contre les décharges électrostatiques avant de sortir les composants dangereux de leur emballage et d'effectuer des travaux dans le domaine de l'électronique :

- ⇒ Mettez-vous à la terre avant de toucher des composants électroniques (vêtements, bracelets, chaussures ESD, etc.).
- ⇒ N'effectuez des travaux sur des composants électroniques qu'à des postes de travail ESD appropriés (EPA) avec des outils ESD adaptés (tapis antistatique, tournevis conducteurs, etc.).
- ⇒ Ne transportez les composants électroniques en dehors de l'EPA que dans des emballages ESD appropriés.
- ⇒ Ne retirez jamais les composants électroniques de leur emballage lorsqu'ils se trouvent en dehors de l'EPA

3 Installation

INFORMATION



- Respectez impérativement les consignes de ce manuel avant de commencer à travailler.
- Les illustrations sont des exemples qui peuvent différer du produit réel (p. ex. positions des éléments de construction).

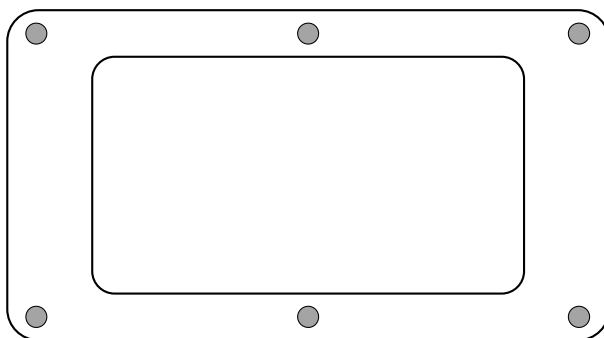
REMARQUE



- ⇒ Assurez-vous que le câble d'interface que vous utilisez a un diamètre minimum de 6 mm. Avant de fixer le câble d'interface, vérifiez si le capuchon peut se fermer hermétiquement sur le câble (voir chap. 3.3). Il n'y a qu'une fixation étanche du bouchon sur le câble d'interface qui permet d'éviter toute pénétration de liquide dans l'appareil.
- ⇒ Si nécessaire, utilisez de la gaine thermorétractable pour augmenter le diamètre du câble d'interface.

3.1 Ouverture du terminal

1. Débrancher l'appareil de la tension du secteur.
2. Desserrer les vis au dos du terminal.



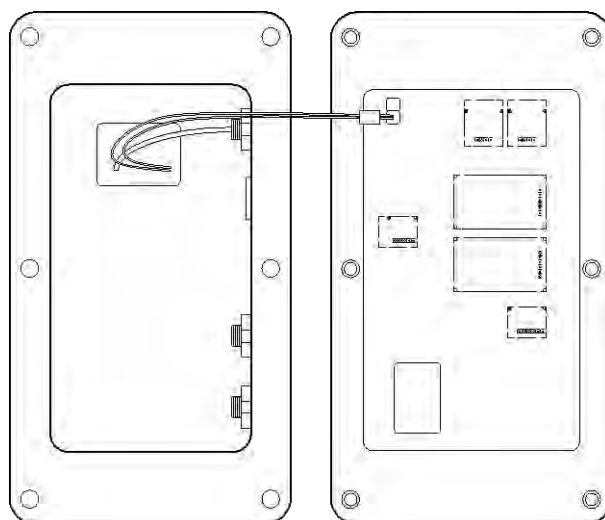
3.

REMARQUE



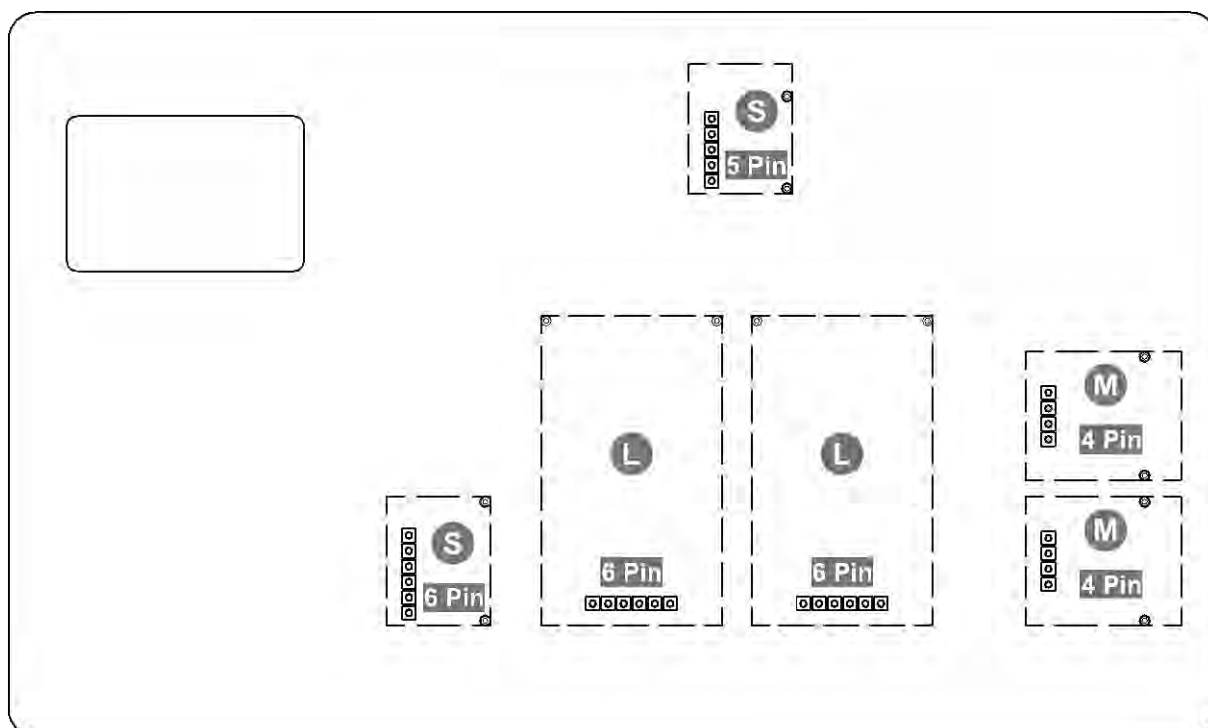
- ⇒ Veillez à ne pas endommager les câbles (par exemple en les arrachant ou en les coinçant).

Ouvrir délicatement les deux moitiés du terminal.



3.2 Aperçu de la platine électronique

La platine de certains appareils d'affichage offre plusieurs slots pour les accessoires KERN, qui vous permettent d'étendre les fonctionnalités de votre appareil si nécessaire. Informations voir sur notre site internet: www.kern-sohn.com



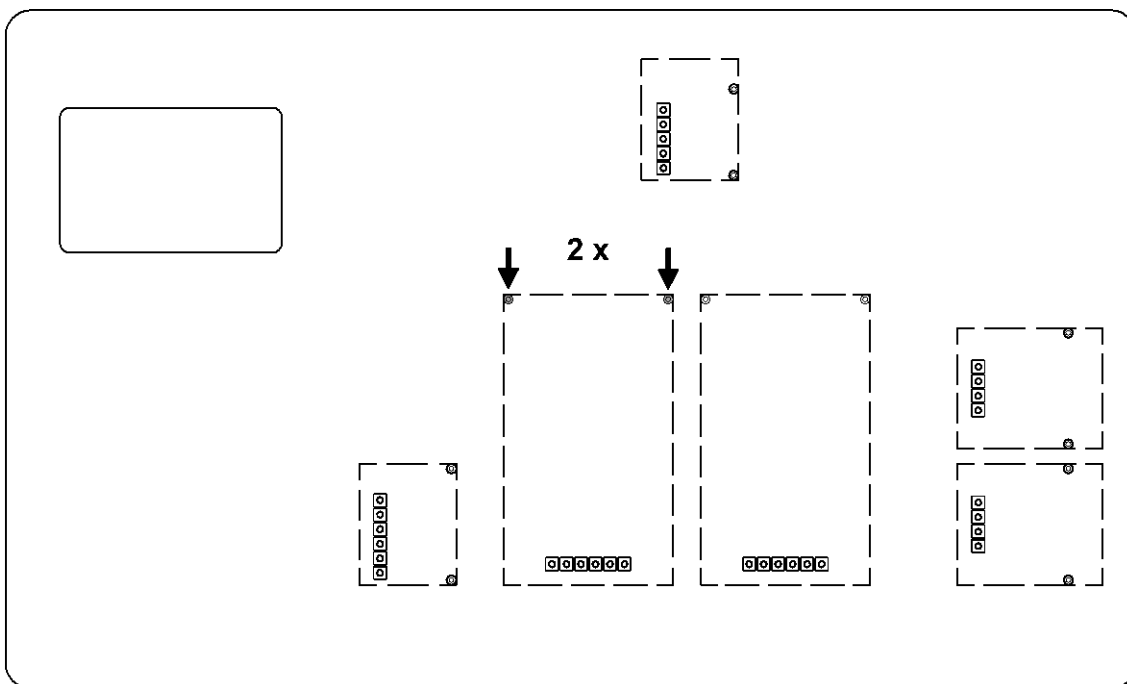
Sur l'illustration du haut, différents emplacements sont représentés à titre d'exemple. Il existe trois tailles de slots pour les modules optionnels : S, M, L. Ceux-ci présentent un certain nombre de broches.

Pour connaître la position correcte de votre module, il faut se référer à la taille et au nombre de broches (par ex. taille L, 6 broches), qui sont décrits dans les étapes d'installation correspondantes.

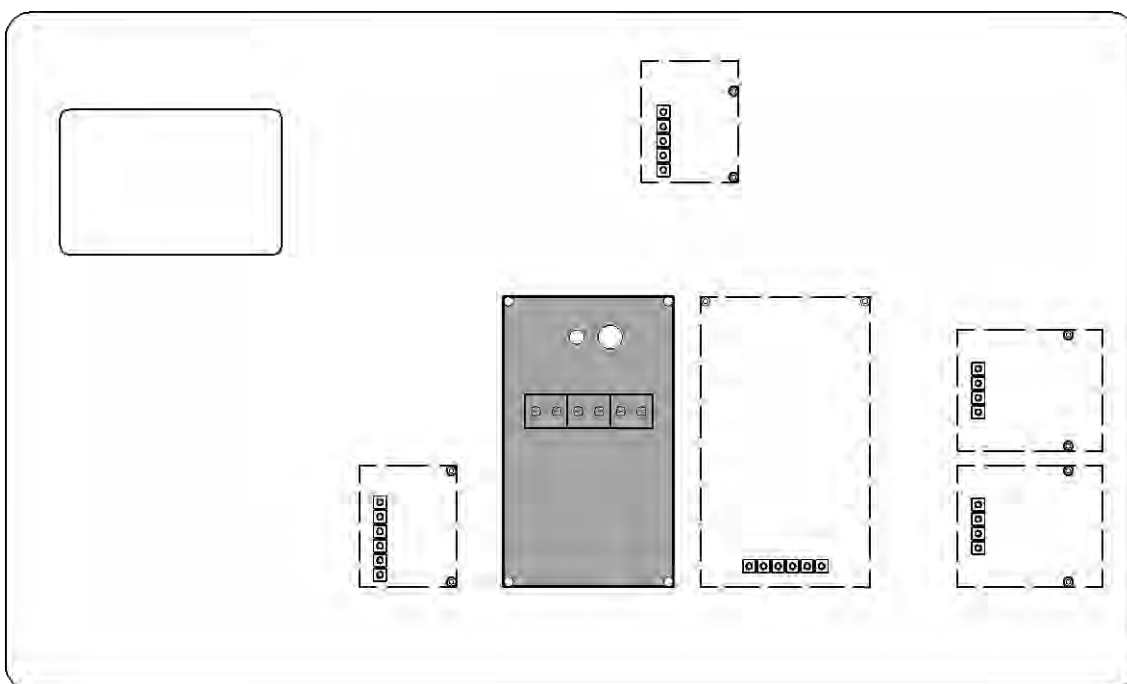
S'il y a plusieurs slots identiques sur la platine, vous pouvez choisir n'importe lequel d'entre eux. L'appareil reconnaît automatiquement de quel module il s'agit.

3.3 Installation du module

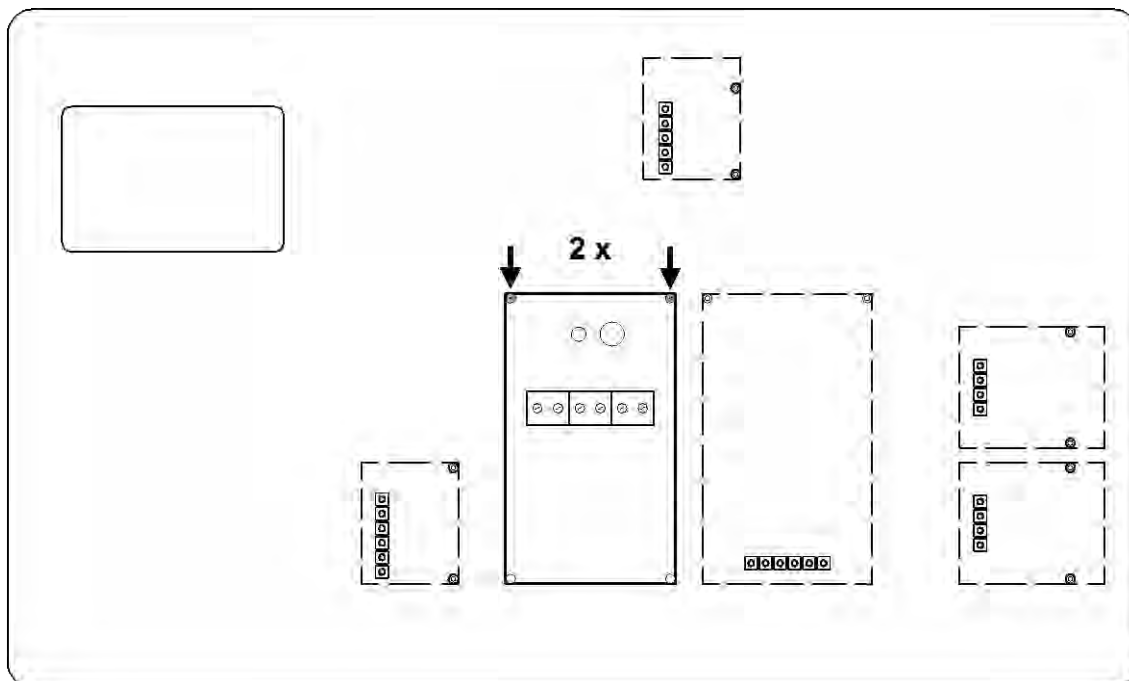
1. Ouvrir le terminal (voir chap. 3.1).
2. Retirer le module de son emballage.
3. Dévisser les vis des douilles d'un slot de **taille L, 6 broches**.



4. Mettre le module en place.



5. Fixer le module à l'aide des vis.



6.

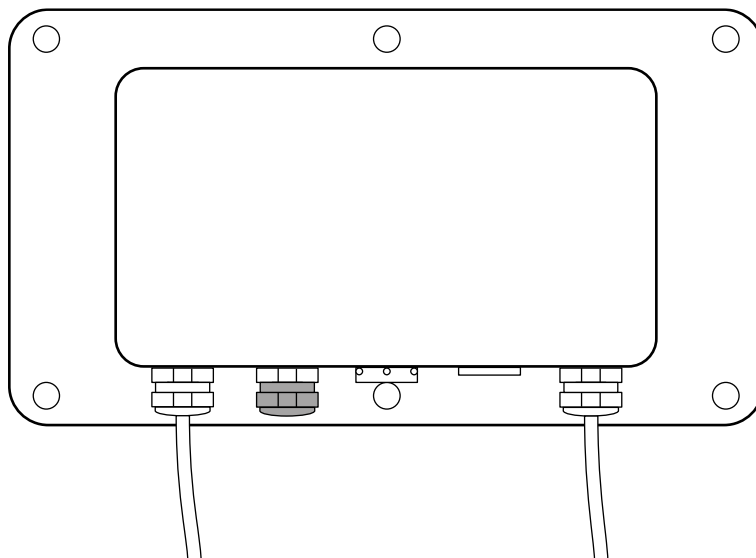


REMARQUE

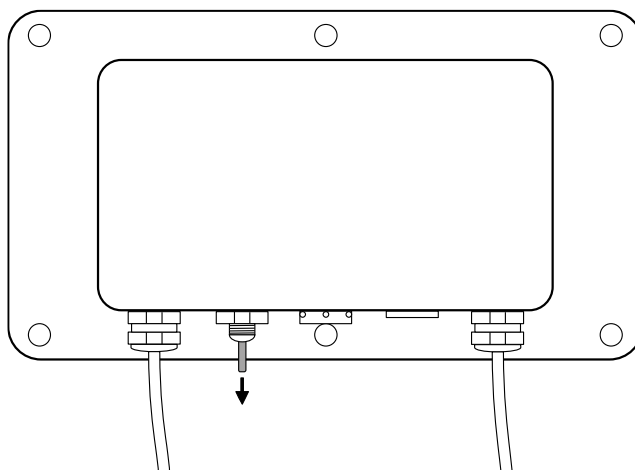
- ⇒ N'ouvrez pas la vis d'équilibrage de pression du terminal. Vous la reconnaîtrez aux trous de condensation dans la tête de la vis. L'enlever peut entraîner de l'humidité dans l'appareil et donc des dommages.

Ouvrez un capuchon libre d'un passe-câble à l'arrière du terminal.

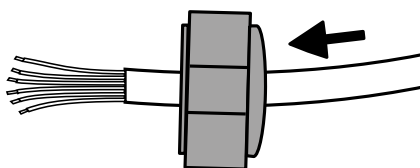
Le terminal est équipé en série d'un passe-câble libre avec capuchon. Un passe-câble supplémentaire est fermé par une vis. Des accessoires en option sont nécessaires pour utiliser ce passe-câbles. Informations voir sur notre site internet: www.kern-sohn.com



7. Retirez la goupille d'étanchéité du passe-câble.



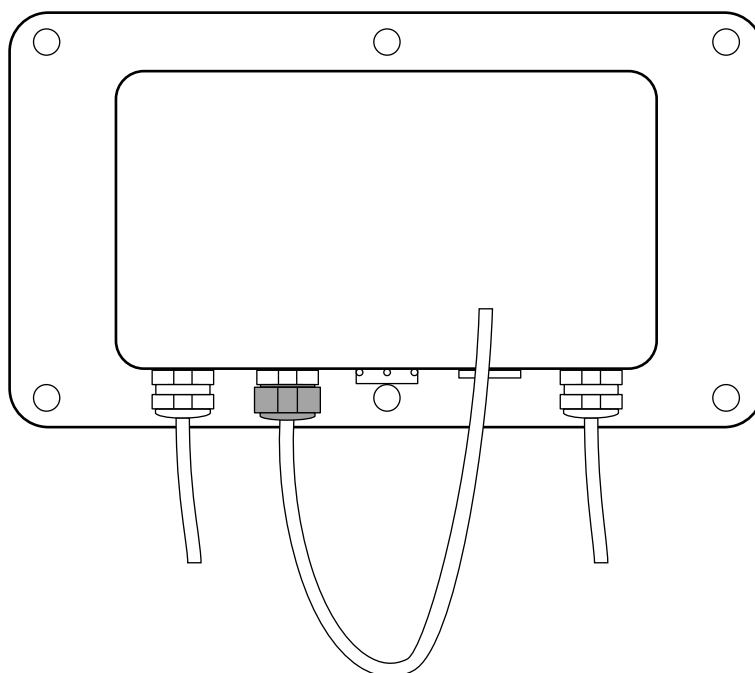
8. Faire passer le câble d'interface avec les fils conducteurs à travers le capuchon d'obturation.



9. Faire passer le câble d'interface avec les fils conducteurs par l'extérieur à travers le passe-câble, de sorte que les fils conducteurs se trouvent à l'intérieur du boîtier.

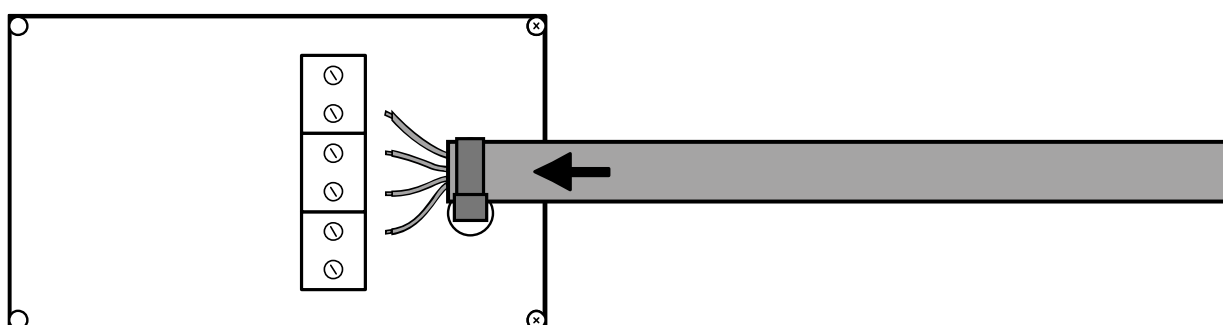
10. Tirer le câble d'interface d'environ 15 cm à l'intérieur du boîtier

11. Visser le capuchon du passe-câble.



12. Fixer le lien de câble au module de manière à ce que le câble d'interface puisse passer à travers.

13. Faire passer le câble d'interface avec les fils conducteurs à travers le lien de câble du module.



14.



REMARQUE

- ⇒ Assurez-vous que la tension d'alimentation de 15 VDC n'est ni inférieure ni supérieure.
- ⇒ Veillez à ce que chaque borne de câble double utilisé soit correctement raccordé à la terre.

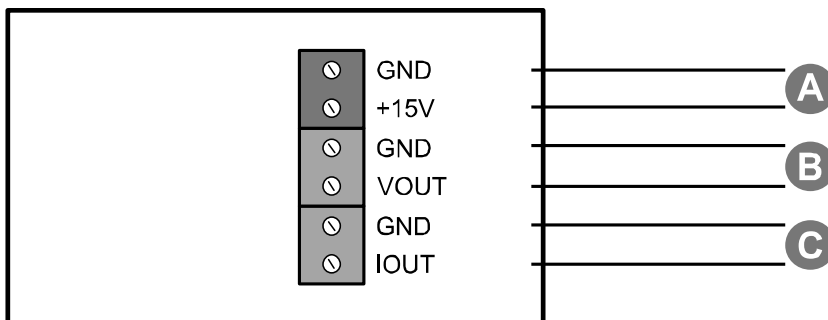
Introduire les fils conducteurs du câble d'interface dans les bornes de câble du module.

A: Tension d'alimentation

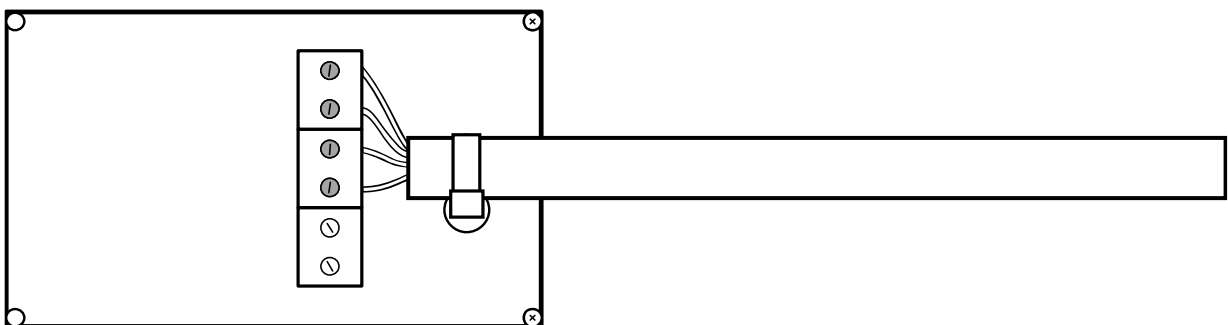
B: Sortie Analogique 0 – 10 VDC

C: Sortie Analogique 4 – 20 mA

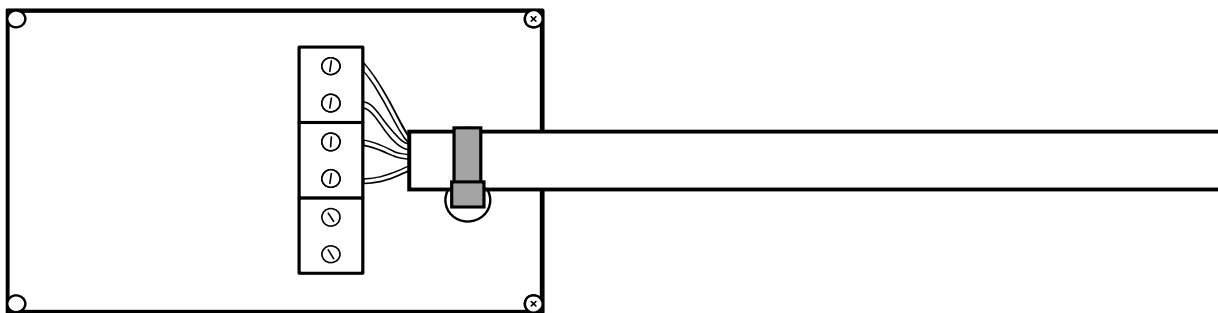
Les connecteurs **B** et **C** peuvent être utilisés en parallèle. Il est possible de régler sur la balance si B ou C doit être utilisé.



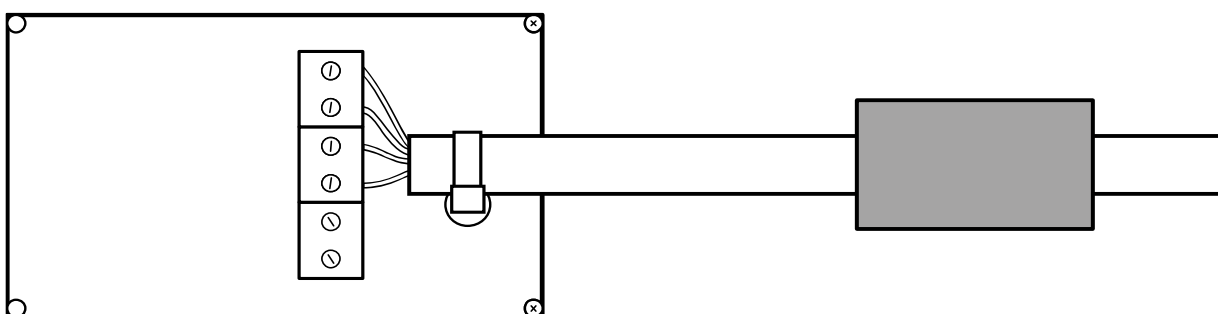
15. Serrer légèrement les vis des bornes de câble de manière à ce que les pointes de contact soient fixées.



16. Fermer le lien de câble.



17. Placer le noyau de ferrite autour du câble et le fermer.



18. Le module a été installé.

3.4 Fermeture du terminal

1. Vérifier que le module est bien fixé.

2.



REMARQUE

- ⇒ Veillez à ne pas endommager les câbles (par exemple en les arrachant ou en les coinçant).
- ⇒ Assurez-vous que les éventuels joints d'étanchéité sont à l'endroit prévu.

Replier délicatement les deux moitiés du terminal.

3. Visser le terminal.