

Manuel d'utilisation Microscope de laboratoire à lumière transmise

KERN OBE-1

OBE 101, OBE 102, OBE 103
OBE 107, OBE 108, OBE 109
OBE 111, OBE 112, OBE 113
OBE 104, OBE 110, OBE 114

Version 1.2
06/2020





KERN OBE-1

Version 1.2 06/2020

Manuel d'utilisation

Microscope à lumière transmise

Sommaire

1	Avant toute utilisation	3
1.1	Remarques d'ordre général.....	3
1.2	Remarques relatives à l'électricité.....	3
1.3	Stockage.....	4
1.4	Maintenance et entretien	5
2	Nomenclature	6
3	Caractéristiques techniques/Équipement	8
4	Assemblage.....	11
4.1	Tête du microscope.....	11
4.2	Objectifs	11
4.3	Oculaires	11
4.4	Condensateur	12
5	Utilisation	13
5.1	Premiers pas	13
5.2	Mise au point (préalable)	14
5.3	Réglage de la distance interoculaire	15
5.4	Compensation dioptrique	15
5.5	Réglage du grandissement	16
5.6	Réglage de l'éclairage	17
5.7	Fonctionnement sur batterie	18
5.8	Utilisation des œillets	19
5.9	Utilisation d'objectifs à immersion d'huile	20
6	Remplacement des ampoules.....	21
7	Remplacement du fusible.....	21
8	Utilisation d'accessoires en option	22
8.1	Unité de polarisation	22
8.2	Unité de fond noir	22
8.3	Raccord appareil photo	23
9	Recherche d'erreur	24
10	Service	26
11	Fin de vie	26
12	Autres informations	26

1 Avant toute utilisation

1.1 Remarques d'ordre général

Ouvrez l'emballage avec précaution pour éviter de faire tomber et de casser les accessoires qu'il contient.

D'une manière générale, manipulez toujours un microscope avec beaucoup de précautions, car il s'agit d'un instrument de précision. Il est donc particulièrement important d'éviter les mouvements abrupts lors de l'utilisation ou du transport, surtout pour ne pas endommager les composants optiques.

Évitez également de salir ou de laisser des traces de doigts à la surface des lentilles car cela diminue généralement la clarté d'image.

Afin de préserver la performance du microscope, ne le démontez jamais. Laissez donc les pièces telles que les lentilles d'objectif et les autres éléments optiques comme vous les avez trouvées avant la mise en service. N'intervenez pas non plus sur la partie électrique à l'arrière et en bas de l'appareil, car vous courriez alors le risque supplémentaire de déclencher une décharge électrique.

1.2 Remarques relatives à l'électricité

Avant de raccorder l'appareil au réseau électrique, veillez toujours à utiliser la bonne tension d'entrée. Les données pour le choix du câble réseau se trouvent à l'arrière de l'appareil, juste au-dessus de la prise. Si ces consignes sont ignorées, l'appareil peut prendre feu ou être endommagé.

De plus, vérifiez que l'interrupteur principal est en position arrêt avant de brancher le câble réseau afin d'éviter tout choc électrique.

Si vous utilisez une rallonge, le câble réseau utilisé doit être relié à la terre.

Si le fusible d'origine saute, remplacez-le impérativement par un fusible adéquat. Des fusibles de rechange adéquats sont fournis avec l'appareil.



Les batteries rechargeables doivent seulement être remplacées par des électriciens qualifiés.

Avant toute intervention sur des composants électriques, par exemple le remplacement d'ampoules ou de fusibles, assurez-vous que l'appareil est hors tension.

1.3 Stockage

Évitez d'exposer l'appareil à la lumière directe du soleil, à des températures trop élevées ou trop basses, à des secousses, à la poussière et à une humidité élevée.

La plage de températures appropriée est de 0-40 °C et l'humidité relative ne doit pas dépasser 85 %.

L'appareil doit toujours être posé sur une surface stable, lisse et horizontale.

Quand le microscope n'est pas utilisé, recouvrez-le avec la housse fournie. Afin de vous garantir qu'il ne puisse être mis sous tension, placez l'interrupteur principal en position arrêt et retirez le câble réseau. Si vous stockez les oculaires séparément, fermez impérativement les tubes avec les caches. Si des saletés ou de la poussière pénètrent à l'intérieur des éléments optiques d'un microscope, ils provoquent souvent des dysfonctionnements ou des dommages irréversibles.

Conservez de préférence les accessoires comprenant des éléments optiques, tels que les oculaires et les objectifs, dans un boîtier sec avec un agent déshydratant.

1.4 Maintenance et entretien

Gardez l'appareil propre et dépoussiérez-le régulièrement.

Avant d'essuyer l'appareil s'il a été mouillé, assurez-vous que le courant est coupé.

Si les composants en verre sont sales, essuyez-les de préférence avec un chiffon non pelucheux.

Pour nettoyer les taches d'huile ou les traces de doigts à la surface des lentilles, imprégnez le chiffon non pelucheux d'un mélange à 70/30 d'éther et d'alcool.

Manipulez toujours l'éther et l'alcool avec précaution car ces substances sont légèrement inflammables. Gardez-les toujours à distance des flammes nues et des appareils électriques qui sont branchés et débranchés et ne les utilisez que dans des pièces bien ventilées.

Cependant, n'utilisez pas de solutions organiques de ce type pour nettoyer d'autres composants de l'appareil. Elles pourraient endommager la peinture. Un produit nettoyant neutre suffit pour les autres composants.

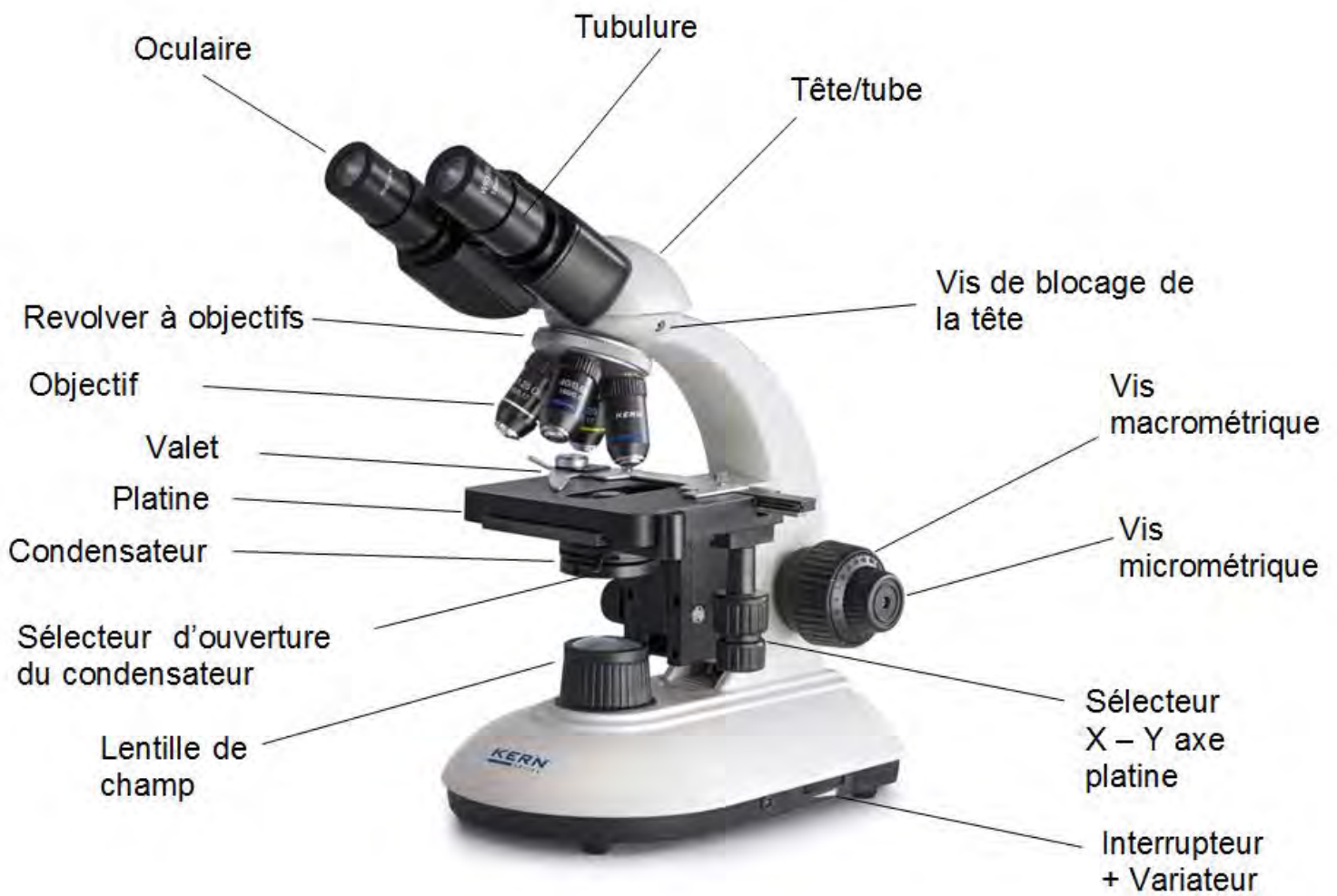
Vous pouvez aussi utiliser les outils suivants pour nettoyer les composants optiques :

- Nettoyant spécial pour lentilles optiques
- Chiffon nettoyant spécial optique
- Poire
- Pinceau

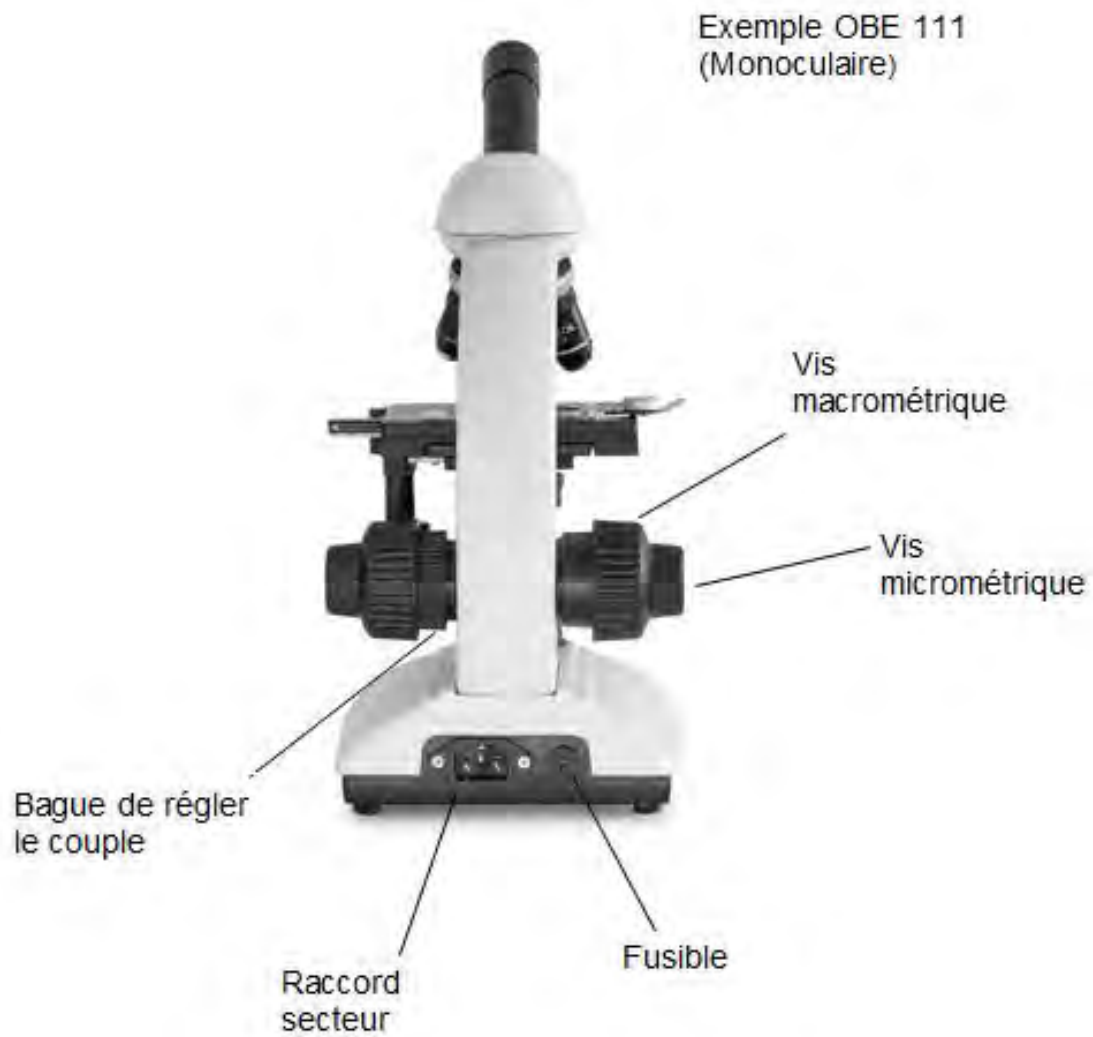
S'il est bien utilisé et régulièrement contrôlé, le microscope fonctionne correctement pendant de nombreuses années.

Si une réparation s'avère toutefois nécessaire, contactez votre revendeur KERN ou notre service technique.

2 Nomenclature



Vue arrière



3 Caractéristiques techniques/Équipement

Modèle	Configuration standard				
	Système optique	Tube	Oculaires	Objectifs	Éclairage
OBE 101	Finite	Monoculaire	WF 10x / Ø 18 mm	Achromatiques 4x/10x/40x	LED 3W (lumière transmise)
OBE 102	Finite	Binoculaire	WF 10x / Ø 18 mm	Achromatiques 4x/10x/40x	LED 3W (lumière transmise)
OBE 103	Finite	Binoculaire	WF 10x / Ø 18 mm	Achromatiques 4x/10x/40x	LED 3W (lumière transmise) (batterie)
OBE 104	Finite	Trinoculaire	WF 10x / Ø 18 mm	Achromatiques 4x/10x/40x	LED 3W (lumière transmise)
OBE 107	Finite	Monoculaire	WF 10x / Ø 18 mm	Achromatiques 4x/10x/20x/40x	LED 3W (lumière transmise)
OBE 108	Finite	Binoculaire	WF 10x / Ø 18 mm	Achromatiques 4x/10x/20x/40x	LED 3W (lumière transmise)
OBE 109	Finite	Binoculaire	WF 10x / Ø 18 mm	Achromatiques 4x/10x/20x/40x	LED 3W (lumière transmise) (batterie)
OBE 110	Finite	Trinoculaire	WF 10x / Ø 18 mm	Achromatiques 4x/10x/20x/40x	LED 3W (lumière transmise)
OBE 111	Finite	Monoculaire	WF 10x / Ø 18 mm	Achromatiques 4x/10x/40x/100x	LED 3W (lumière transmise)
OBE 112	Finite	Binoculaire	WF 10x / Ø 18 mm	Achromatiques 4x/10x/40x/100x	LED 3W (lumière transmise)
OBE 113	Finite	Binoculaire	WF 10x / Ø 18 mm	Achromatiques 4x/10x/40x/100x	LED 3W (lumière transmise) (batterie)
OBE 114	Finite	Trinoculaire	WF 10x / Ø 18 mm	Achromatiques 4x/10x/40x/100x	LED 3W (lumière transmise)

Dimensions du produit : 320x180x365 mm

Dimensions de l'emballage : 425x340x245 mm

Poids net : 5 kg

Poids brut : 6 kg

Tension d'entrée : CA 100-240V, 50-60Hz

Tension de sortie : CC 1,2-6V

Fusible : 2A 5x20mm

Modèle équipement		Modèle KERN			Numéro de commande
		OBE 101	OBE 102	OBE 103	
Oculaire	WF 10x / Ø 18 mm	●	●●	●●	OBB-A1347
	WF 10x / Ø 18 mm (avec aiguille pointeuse)	○	○	○	OBB-A1348
	WF 16x / Ø 13 mm	○	○○	○○	OBB-A1354
	WF 10x / Ø 18 mm (avec graduation 0,1 mm) (non réglable)	○	○	○	OBB-A1349
Objectifs achromatique	4x / 0,10	●	●	●	OBB-A1111
	10x / 0,25	●	●	●	OBB-A1108
	40x / 0,65 (avec ressort)	●	●	●	OBB-A1112
	100x / 1,25 (huile) (avec ressort)	○	○	○	OBB-A1109
	20x / 0,40	○	○	○	OBB-A1110
	60x / 0,85 (avec ressort)	○	○	○	OBB-A1113
Tube monoculaire	30° incliné, pivotable à 360°	●			OBB-A1227
Tube binoculaire	<ul style="list-style-type: none"> Siedentopf, 30° incliné, pivotable à 360° Ecart pupillaire: 50 - 75 mm Compensation dioptrique (d'un côté) 		●	●	OBB-A1123
Revolver à objectifs	Revolver à 4 objectifs	●	●	●	
Table d'objet mécanique	<ul style="list-style-type: none"> Dimensions LxP 120x115 mm Course: 50x70 mm 	●	●	●	
Condensateur	Abbe N.A. 1,25 (avec diaphragme d'ouverture)	●	●	●	OBB-A1101
Élément à fond noir	Possible pour objectifs 4x - 40x	○	○	○	OBB-A1148
Unité de polarisation	Analyseur / Polariseur	○	○	○	OBB-A1276
Éclairage	3W LED Système d'éclairage (lumière transmise) (non rechargeable)	●	●		
	3W LED Système d'éclairage (lumière transmise) (rechargeable)			●	

● = Configuration standard

○ = Option

Modèle équipement		Modèle KERN			Numéro de commande
		OBE 107	OBE 108	OBE 109	
Oculaire	WF 10x / Ø 18 mm	●	●●	●●	OBB-A1347
	WF 10x / Ø 18 mm (avec aiguille pointeuse)	○	○	○	OBB-A1348
	WF 16x / Ø 13 mm	○	○○	○○	OBB-A1354
	WF 10x / Ø 18 mm (avec graduation 0,1 mm) (non réglable)	○	○	○	OBB-A1349
Objectifs achromatique	4x / 0,10	●	●	●	OBB-A1111
	10x / 0,25	●	●	●	OBB-A1108
	40x / 0,65 (avec ressort)	●	●	●	OBB-A1112
	100x / 1,25 (huile) (avec ressort)	○	○	○	OBB-A1109
	20x / 0,40	○	○	○	OBB-A1110
	60x / 0,85 (avec ressort)	○	○	○	OBB-A1113
Tube monoculaire	30° incliné, pivotable à 360°	●			OBB-A1227
Tube binoculaire	<ul style="list-style-type: none"> Siedentopf, 30° incliné, pivotable à 360° Ecart pupillaire: 50 - 75 mm Compensation dioptrique (d'un côté) 		●	●	OBB-A1123
Revolver à objectifs	Revolver à 4 objectifs	●	●	●	
Table d'objet mécanique	<ul style="list-style-type: none"> Dimensions LxP 120x115 mm Course: 50x70 mm 	●	●	●	
Condensateur	Abbe N.A. 1,25 (avec diaphragme d'ouverture)	●	●	●	OBB-A1101
Élément à fond noir	Possible pour objectifs 4x - 40x	○	○	○	OBB-A1148
Unité de polarisation	Analyseur / Polariseur	○	○	○	OBB-A1276
Éclairage	3W LED Système d'éclairage (lumière transmise) (non rechargeable)	●	●		
	3W LED Système d'éclairage (lumière transmise) (rechargeable)			●	

● = Configuration standard

○ = Option

Modèle équipement		Modèle KERN			Numéro de commande
		OBE 111	OBE 112	OBE 113	
Oculaire	WF 10x / Ø 18 mm	●	●●	●●	OBB-A1347
	WF 10x / Ø 18 mm (avec aiguille pointeuse)	○	○	○	OBB-A1348
	WF 16x / Ø 13 mm	○	○○	○○	OBB-A1354
	WF 10x / Ø 18 mm (avec graduation 0,1 mm) (non réglable)	○	○	○	OBB-A1349
Objectifs achromatique	4x / 0,10	●	●	●	OBB-A1111
	10x / 0,25	●	●	●	OBB-A1108
	40x / 0,65 (avec ressort)	●	●	●	OBB-A1112
	100x / 1,25 (huile) (avec ressort)	●	●	●	OBB-A1109
	20x / 0,40	○	○	○	OBB-A1110
	60x / 0,85 (avec ressort)	○	○	○	OBB-A1113
Tube monoculaire	30° incliné, pivotable à 360°	●			OBB-A1227
Tube binoculaire	<ul style="list-style-type: none"> Siedentopf, 30° incliné, pivotable à 360° Écart pupillaire: 50 – 75 mm Compensation dioptrique (d'un côté) 		●	●	OBB-A1123
Revolver à objectifs	Revolver à 4 objectifs	●	●	●	
Table d'objet mécanique	<ul style="list-style-type: none"> Dimensions LxP 120x115 mm Course: 50x70 mm 	●	●	●	
Condensateur	Abbe N.A. 1,25 (avec diaphragme d'ouverture)	●	●	●	OBB-A1101
Élément à fond noir	Possible pour objectifs 4x – 40x	○	○	○	OBB-A1148
Unité de polarisation	Analyseur / Polariseur	○	○	○	OBB-A1276
Éclairage	3W LED Système d'éclairage (lumière transmise) (non rechargeable)	●	●		
	3W LED Système d'éclairage (lumière transmise) (rechargeable)			●	

● = Configuration standard

○ = Option

Modèle équipement		Modèle KERN			Numéro de commande
		OBE 104	OBE 110	OBE 114	
Oculaire	WF 10x / Ø 18 mm	●●	●●	●●	OBB-A1347
	WF 10x / Ø 18 mm (avec aiguille pointeuse)	○	○	○	OBB-A1348
	WF 16x / Ø 13 mm	○○	○○	○○	OBB-A1354
	WF 10x / Ø 18 mm (avec graduation 0,1 mm) (non réglable)	○	○	○	OBB-A1349
Objectifs achromatique	4x / 0,10	●	●	●	OBB-A1111
	10x / 0,25	●	●	●	OBB-A1108
	40x / 0,65 (avec ressort)	●	●	●	OBB-A1112
	100x / 1,25 (huile) (avec ressort)	○	○	●	OBB-A1109
	20x / 0,40	○	●	○	OBB-A1110
	60x / 0,85 (avec ressort)	○	○	○	OBB-A1113
Tube binoculaire	<ul style="list-style-type: none"> Siedentopf, 30° incliné, pivotable à 360° Écart pupillaire: 50 – 75 mm Répartition du trajet des rayons: 20:80 Compensation dioptrique (d'un côté) 	●	●	●	OBB-A1123
Revolver à objectifs	Revolver à 4 objectifs	●	●	●	
Table d'objet mécanique	<ul style="list-style-type: none"> Dimensions LxP 120x115 mm Course: 50x70 mm 	●	●	●	
Condensateur	Abbe N.A. 1,25 (avec diaphragme d'ouverture)	●	●	●	OBB-A1101
Élément à fond noir	Possible pour objectifs 4x – 40x	○	○	○	OBB-A1148
Unité de polarisation	Analyseur / Polariseur	○	○	○	OBB-A1276
C-Mount	0,5x (foyer réglable)	○	○	○	OBB-A1139
	1x	○	○	○	OBB-A1137
Éclairage	3W LED Système d'éclairage (lumière transmise) (non rechargeable)	●	●	●	

● = Configuration standard

○ = Option

4 Assemblage

4.1 Tête du microscope

Dans l'emballage, la tête du microscope est déjà fixée à l'appareil tournée vers l'arrière. Après avoir desserré la vis de fixation à la jointure du tube, vous pouvez tourner la tête vers l'avant et la fixer en resserrant la vis.

Si vous devez retirer complètement la tête, faites toujours attention à ne pas toucher les lentilles avec les doigts nus et à ne pas laisser de poussière pénétrer dans les ouvertures.

4.2 Objectifs

Les quatre objectifs sont déjà vissés sur le revolver à objectifs. Une fois le film protecteur retiré, les objectifs peuvent être utilisés. Ils sont disposés de façon à faire apparaître l'objectif au grandissement immédiatement supérieur lorsque le revolver à objectifs est tourné vers la droite. Si vous devez dévisser les objectifs, faites attention à ne pas toucher les lentilles avec les doigts nus et à ne pas laisser de poussière pénétrer dans les ouvertures. Pour les objectifs portant la mention « OIL », utilisez une huile d'immersion à la plus petite autofluorescence possible.

4.3 Oculaires

Sur les appareils binoculaires, utilisez toujours des oculaires avec le même grandissement pour les deux yeux. Ceux-ci sont déjà placés sur les tubes et fixés avec une vis de façon à pouvoir tourner mais pas sortir. Pour les retirer, desserrez la petite vis argentée sous l'oculaire sur le tube. Faites toujours attention à ne pas toucher les lentilles avec les doigts nus et à ne pas laisser de poussière pénétrer dans les ouvertures.

4.4 Condensateur

Le condensateur est fixé à une bague de retenue (support de condensateur) sous la platine. Le levier du diaphragme d'ouverture pointe alors vers l'avant. Le condensateur peut être réglé en hauteur, mais pas centré. Pour retirer le condensateur, remontez au maximum la platine à l'aide de la vis macrométrique. À l'aide de la vis de mise au point du condensateur, amenez le support de condensateur en position basse. Vous pouvez alors retirer le condensateur de son support après avoir desserré les trois vis de la bague de retenue.

Si le microscope ne dispose pas d'une vis de mise au point pour le condensateur, le réglage en hauteur sera effectué par une rotation du condensateur autour de l'axe vertical (voir la figure).

Évitez toujours de toucher les lentilles optiques avec les doigts nus.



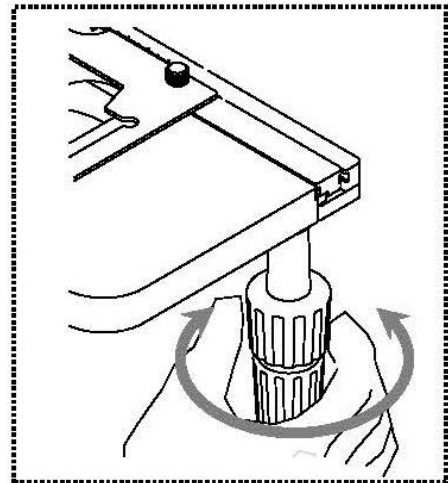
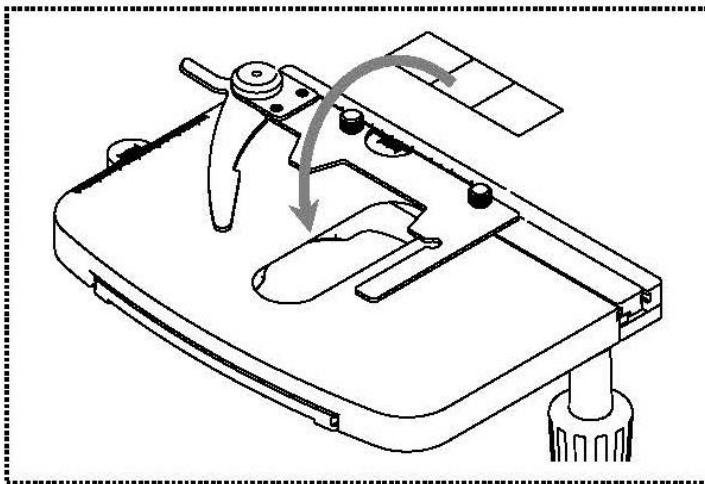
5 Utilisation

5.1 Premiers pas

Avant toute chose, **branchez l'appareil sur le secteur à l'aide de la prise**. Après avoir **allumé l'éclairage à l'aide de la molette de l'interrupteur principal/du variateur**, réglez l'**intensité lumineuse à un niveau bas** pour que les yeux ne soient pas soumis immédiatement à une luminosité trop forte lors du premier regard dans les oculaires. Ensuite, **allumez l'éclairage à l'aide de l'interrupteur principal**.

L'étape suivante consiste à **placer une lame** avec un échantillon sur la platine. La lamelle doit être orientée vers le haut. À l'aide du valet, fixez la lame à la platine (*voir la figure de gauche*). Pour déplacer l'échantillon dans le faisceau, tournez les vis de réglage à droite de la platine (*voir la figure de droite*).

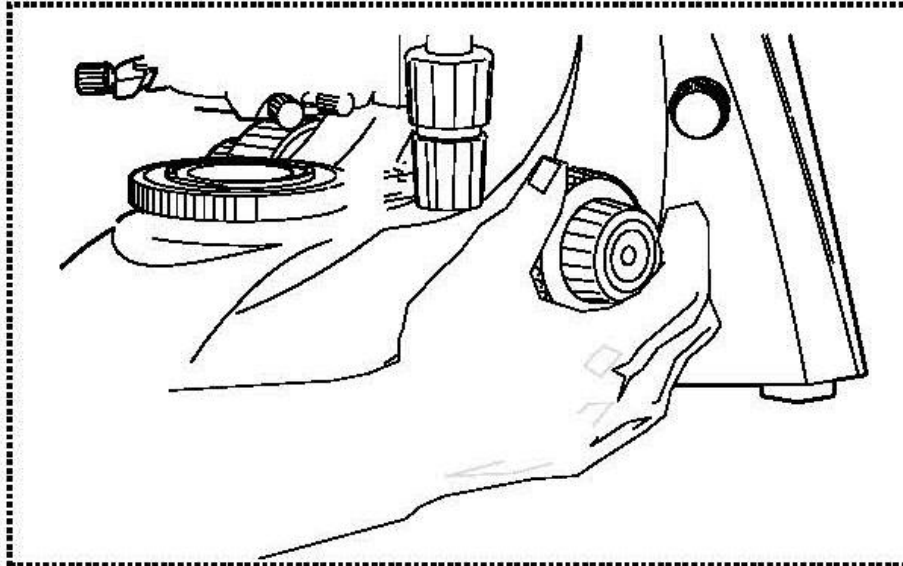
Vous pouvez placer une seule lame au maximum.



5.2 Mise au point (préalable)

Pour pouvoir observer un objet, il faut le placer à la bonne distance de l'objectif afin d'obtenir une image nette.

Au départ (sans autre préréglage du microscope), pour trouver cette distance, amenez l'objectif au plus petit grandissement dans le faisceau, regardez avec l'œil droit dans l'oculaire droit et tournez lentement la vis macrométrique (*voir la figure*).



Le moyen le plus simple est de régler au préalable la platine (également à l'aide de la vis macrométrique) juste en dessous de l'objectif, puis de la descendre lentement. Dès qu'une image, même floue, est visible, réglez la netteté à l'aide de la vis macrométrique uniquement.

Réglage du couple des vis macrométrique et micrométrique

À côté des vis de réglage droites des vis macrométrique et micrométrique, une bague permet de régler le couple de ces vis. Si vous la tournez vers la droite, le couple diminue et si vous la tournez vers la gauche, il augmente.

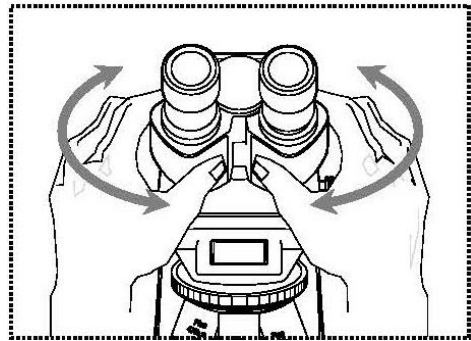
Cette fonction facilite d'une part le réglage de la netteté et empêche d'autre part la platine de glisser intempestivement vers le bas.

Important

Pour ne pas endommager le système de mise au point, ne tournez jamais les vis de réglage gauches et droites des vis macrométrique et micrométrique en même temps dans des sens opposés.

5.3 Réglage de la distance interoculaire (sur les appareils binoculaires et trinoculaires)

Pour une observation binoculaire, la distance interoculaire doit être réglée précisément pour chaque utilisateur afin d'obtenir une image nette. En regardant dans les oculaires, tenez fermement le tube gauche de la main gauche et le tube droit de la main droite. Faites-les coulisser dans un sens ou dans l'autre pour augmenter ou réduire la distance interoculaire (*voir la figure*). Dès que le champ visuel de l'oculaire gauche et celui de l'oculaire droit se superposent complètement ou se réunissent en formant un rond, vous avez atteint la bonne distance interoculaire.

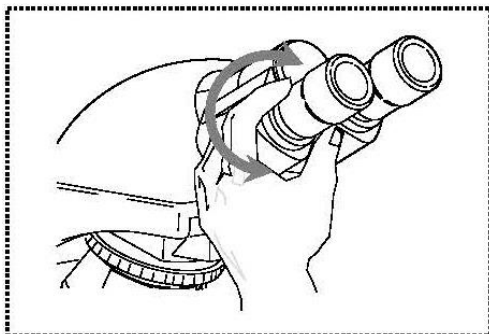


5.4 Compensation dioptrique (sur les appareils binoculaires et trinoculaires)

Une personne qui utilise un microscope peut présenter de toutes petites différences d'acuité visuelle d'un œil à l'autre, qui restent sans conséquences au quotidien, mais qui peuvent poser problème en microscopie pour l'exactitude de la mise au point.

Un mécanisme sur le tube gauche (bague de compensation dioptrique) permet de compenser cette différence comme suit.

1. Regardez avec l'œil droit dans l'oculaire droit et mettez l'image au point à l'aide des vis macrométrique et micrométrique.
2. À présent, regardez avec l'œil gauche dans l'oculaire gauche et mettez l'image au point à l'aide de la bague de compensation dioptrique. Pour ce faire, tournez la bague dans les deux directions (*voir la figure*) pour trouver la position dans laquelle l'image est la plus nette.

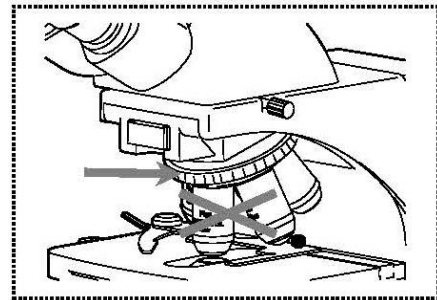


5.5 Réglage du grandissement

Après avoir procédé à la mise au point préalable à l'aide de l'objectif au plus petit grandissement (*voir la section 5.2*), vous pouvez désormais si nécessaire adapter le grandissement total à l'aide du revolver à objectifs. Faites pivoter le revolver pour amener l'un des quatre autres objectifs dans le faisceau.

Faites impérativement attention aux points suivants lors du réglage du revolver à objectifs :

- L'objectif choisi doit toujours être nettement enclenché.
- Ne tournez pas le revolver en tenant les objectifs, mais la bague argentée au-dessus des objectifs (*voir la figure*).



- En tournant le revolver, veillez toujours à ce que l'objectif amené dans le faisceau n'entre pas en contact avec la lame. Ceci peut endommager gravement la lentille de l'objectif.
Le mieux est de toujours vérifier par le côté s'il y a suffisamment d'espace disponible. Dans le cas contraire, abaissez la platine autant que nécessaire.

Si vous avez mis au point l'objet observé pour un grandissement donné, vous perdez la mise au point dès que vous passez à un objectif au grandissement immédiatement supérieur. Vous devez alors la rétablir à l'aide de la vis micrométrique.

5.6 Réglage de l'éclairage

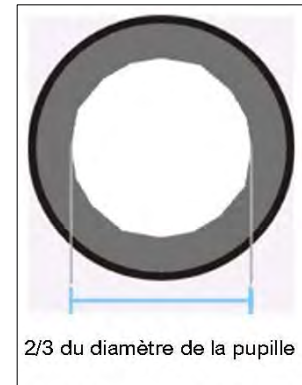
Pour obtenir une image impeccable lors de l'observation au microscope, il est important d'optimiser l'éclairage du microscope.

L'élément de commande le plus important pour les appareils de la série OBE-1 est le condensateur réglable en hauteur avec diaphragme d'ouverture.

Pour le premier réglage de l'éclairage, choisissez d'abord l'objectif au plus petit grandissement, puis suivez les étapes ci-dessous.

1. Réglez la hauteur du condensateur à l'aide de la vis de mise au point du condensateur de façon à obtenir un contraste d'image équilibré. Pour ce faire, le condensateur est généralement amené juste en dessous de la hauteur maximale.

2. Vous pouvez encore affiner le réglage avec le diaphragme d'ouverture du condensateur, car le réglage de son levier permet de rechercher le compromis optimal entre contraste et résolution pour l'image microscopique. Pour l'objectif au plus petit grandissement, le levier doit se trouver presque complètement à droite pour que le diaphragme d'ouverture présente une ouverture assez étroite. Plus le grandissement de l'objectif est élevé, plus l'ouverture du diaphragme d'ouverture doit être grande et plus le levier doit donc être poussé vers la gauche.



La vue dans le tube sans l'oculaire doit ressembler à peu près à la figure de droite.

Le diamètre du diaphragme d'ouverture visible à ce moment doit correspondre à environ $2/3$ du diamètre de la pupille.

Si vous retirez l'oculaire pour ce contrôle, assurez-vous impérativement qu'aucune saleté ou poussière ne peut tomber dans le tube.

3. La luminosité doit toujours être réglée à l'aide de la luminosité de la lampe (variateur) et non du diaphragme d'ouverture.

5.7 Fonctionnement sur batterie

Pour OBE 103, OBE 109, OBE 113

Les appareils de la série OBE-1 permettant une utilisation sans fil utilisent **3 piles rechargeables intégrées**.

Spécifications des piles :

Type de pile :	LR6 (AA)
Capacité :	1 300 mAh
Tension nominale :	1,2 V

Durée de charge :	env. 5 h
Autonomie avec intensité lumineuse optimale :	env. 3 h
Autonomie totale :	env. 8 h

Les piles chargent dès que la prise est branchée sur le secteur. L'appareil n'a pas besoin d'être en marche.

Le premier cycle de chargement doit durer environ 10 heures.

Respectez impérativement les spécifications ci-dessus si vous êtes amené à changer les piles.



Les batteries rechargeables doivent seulement être remplacées par des électriciens qualifiés.

5.8 Utilisation des œillets

Les œillets fournis peuvent en principe toujours être utilisés, car ils font écran à la lumière parasite réfléchi sur l'oculaire par les sources lumineuses environnantes et permettent ainsi une meilleure qualité d'image.

Mais surtout si les oculaires sont utilisés avec un point de vue haut (qui convient surtout aux porteurs de lunettes), il peut être utile pour les utilisateurs ne portant pas de lunettes de mettre les œillets sur les oculaires.

Ces oculaires spéciaux sont aussi appelés oculaires high eye point et sont reconnaissables au symbole des lunettes sur le côté. Ils sont aussi indiqués dans le descriptif de l'article par un H supplémentaire (exemple : HSWF 10x Ø 23 mm).

En installant les œillets, veillez à ne pas modifier le réglage dioptrique. Il est donc recommandé de tenir fermement d'une main la bague de compensation dioptrique d'un oculaire pendant que vous positionnez l'œilleton de l'autre main.

Les porteurs de lunettes doivent retirer les œillets des oculaires high eye point avant l'observation.

Les œillets étant en caoutchouc, ils risquent de se salir légèrement avec des traces de graisse pendant l'utilisation. Afin de les garder toujours propre, il est donc recommandé de nettoyer régulièrement les œillets (par exemple avec un chiffon humide).



Œillets



Oculaire high eye point
(reconnaisable au symbole des
lunettes)

5.9 Utilisation d'objectifs à immersion d'huile

Les objectifs 100x de la série OBE-1 sont des objectifs qui peuvent être utilisés avec immersion d'huile (ils portent toujours la mention « OIL »). Ils offrent une résolution particulièrement élevée de l'image microscopique.

Pour bien utiliser l'immersion d'huile, respectez les étapes suivantes.

1. Déposez une goutte d'huile sur la lamelle (d'une épaisseur standard de 0,17 mm) de la préparation.
2. Abaissez la platine et amenez l'objectif 100x dans le faisceau.
3. Rapprochez tout doucement la platine ou la préparation de l'objectif jusqu'à ce qu'ils se touchent légèrement.
4. Observez l'objet.

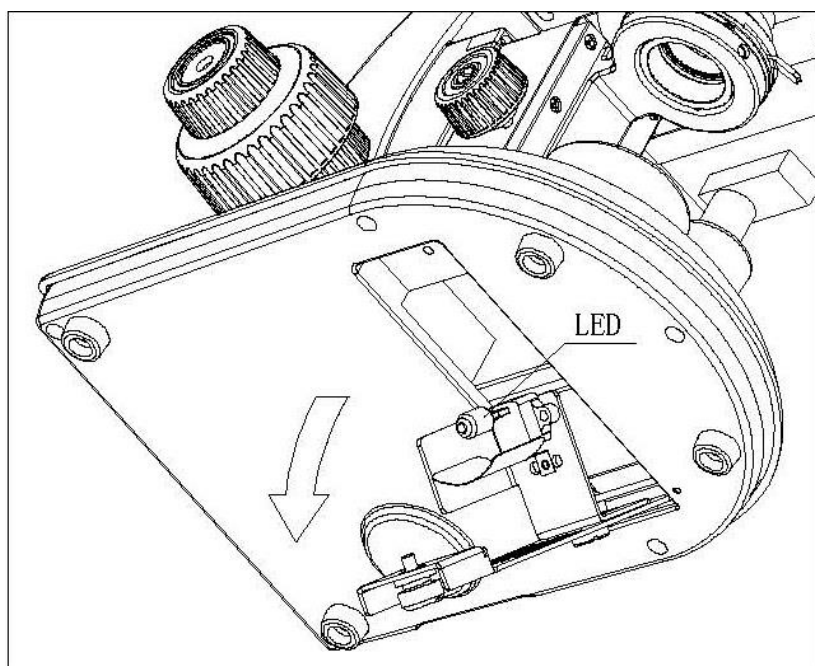
La préparation et l'objectif ne doivent pas être pressés l'un contre l'autre. L'huile fait office de couche de contact.

Quand le contact est établi de façon trop saccadée, il arrive que les bulles d'eau présentes dans l'huile n'aient pas le temps de s'échapper. Cela diminuerait la clarté de l'image.

Après utilisation ou avant un changement de préparation, nettoyez soigneusement les composants entrés en contact avec l'huile. *À ce sujet, voir le chapitre 1.4 Maintenance et entretien.*

6 Remplacement des ampoules

Avant de remplacer une ampoule, arrêtez l'appareil et débranchez-le du secteur. Pour remplacer l'ampoule, inclinez lentement l'appareil vers l'arrière ou le côté. Vérifiez que tous les composants du microscope sont fermement fixés. Le support d'ampoule se trouve sous l'appareil. Vous pouvez l'ouvrir en desserrant sa vis (*voir la figure*). Vous pouvez alors retirer le module LED défectueux en desserrant les deux vis qui le tiennent et en séparant la jonction du câble qui s'y trouve. Ensuite, posez et raccordez le nouveau module. Une fois le support d'ampoule replié et fixé sous l'appareil, le remplacement de l'ampoule est terminé.



7 Remplacement du fusible

Le compartiment du fusible se trouve à l'arrière du microscope, à côté du raccord secteur. Une fois l'appareil arrêté et débranché du secteur, vous pouvez dévisser le compartiment. Vous pouvez alors retirer le fusible défectueux de son compartiment et le remplacer par un neuf.

Ensuite, remettez le compartiment du fusible dans son logement.

8 Utilisation d'accessoires en option

8.1 Unité de polarisation

L'unité de polarisation se compose d'un polariseur et d'un analyseur.

Les deux se composent d'une plaque de verre ronde avec bague de retenue extérieure. Pour poser l'analyseur, retirez d'abord la tête du microscope et posez-la sur l'ouverture ronde du faisceau au-dessus du revolver à objectifs.

Posez le polariseur uniquement sur la lentille de champ.

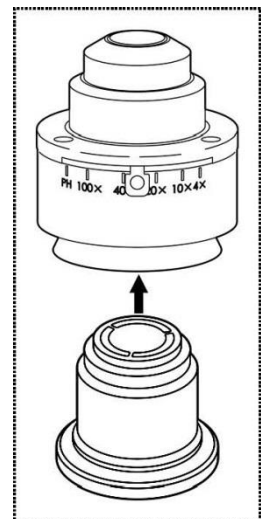
Ensuite, pour utiliser l'unité de polarisation, il y a deux règles à respecter :

- Le diaphragme d'ouverture du condensateur doit être ouvert au maximum (levier complètement à gauche).
- Pour sa position de départ, le polariseur doit être tourné dans la position qui permet de voir le plus d'obscurité dans le champ visuel (sans préparation).

8.2 Unité de fond noir

Vous disposez de la possibilité suivante pour les applications à fond noir.

Vous pouvez visser par le dessous un élément à fond noir avec vitre noire intégrée au condensateur standard du microscope (*voir la figure de droite*).



8.3 Raccord appareil photo **OBE 104, OBE 110, OBE 114**

Grâce au tube trinoculaire fourni de série avec les modèles OBE 110 et OBE 114, il est possible de raccorder des appareils photo pour microscopes afin d'enregistrer des photos ou des séquences numériques de l'objet observé.

Après avoir retiré le couvercle en plastique du raccord de l'adaptateur d'appareil photo en haut de la tête du microscope, posez-y un adaptateur adéquat. En général, deux adaptateurs de monture C sont disponibles à cet effet (grandissement 1x et 0,5x, voir le chapitre 3 *Équipement*). Une fois l'un de ces adaptateurs posé, vous pouvez le fixer avec la vis de blocage. Ensuite, vissez un appareil photo disposant d'un filetage pour monture C sur l'adaptateur.

Il est recommandé de régler d'abord le champ visuel via les oculaires sur l'appareil pour les exigences existantes, puis de procéder à l'observation via l'appareil photo pour microscope (ou l'écran du PC raccordé).

Le tube dispose d'une séparation de faisceau qui dirige la lumière à la fois vers les oculaires et vers le raccord appareil photo. Autrement dit, l'observation simultanée au moyen des oculaires et à l'écran du PC est possible.

Avec les adaptateurs de monture C dotés d'un grandissement intégré, l'image affichée par l'appareil photo raccordé à l'appareil présente souvent une netteté différente de l'image dans l'oculaire.

Cependant, ces adaptateurs permettent une mise au point pour obtenir deux images nettes.

9 Recherche d'erreur

Problème	Causes possibles
L'ampoule ne s'allume pas	Prise mal branchée
	Pas de tension dans la prise
	Ampoule défectueuse
	Fusible défectueux
L'ampoule grille immédiatement	L'ampoule ou le fusible utilisé(e) n'est pas du type correct
Le champ visuel est sombre	Le diaphragme d'ouverture et/ou le diaphragme de champ ne sont pas assez ouverts
	Le sélecteur du faisceau est réglé sur « Appareil photo »
	Le condensateur est mal centré
Impossible de régler la luminosité	Le variateur de luminosité est mal réglé
	Le condensateur est mal centré
	Le condensateur est trop bas
Le champ visuel est sombre ou mal éclairé	L'objectif n'est pas correctement orienté
	Le sélecteur du faisceau est en position intermédiaire
	Le revolver à objectifs est mal monté
	Le condensateur est mal monté
	L'objectif utilisé ne correspond pas à la zone d'éclairage du condensateur
	Le condensateur est mal centré
	Le diaphragme de champ est trop fermé
	L'ampoule est mal montée
Le champ visuel de l'un des yeux diffère de celui de l'autre œil	La distance interoculaire est mal réglée
	Le réglage dioptrique n'a pas été effectué correctement
	Des oculaires différents sont utilisés à droite et à gauche
	Les yeux ne sont pas habitués à la microscopie

Problème	Causes possibles
Détails flous Mauvaise qualité d'image Mauvais contraste Champ visuel vignetté	Le diaphragme d'ouverture n'est pas assez ouvert
	Le condensateur est trop bas
	L'objectif ne correspond pas à ce microscope
	La lentille frontale de l'objectif est sale
	Un objectif à immersion est utilisé sans huile d'immersion
	L'huile d'immersion contient des bulles d'air
	Le condensateur n'est pas centré
	L'huile d'immersion utilisée n'est pas du type correct
	Saletés/poussière sur l'objectif
Saletés/poussière dans le champ visuel	Saletés/poussière sur la lentille frontale du condensateur
	Saletés/poussière sur l'objet
	Saletés/poussière sur les oculaires
Un côté de l'image est flou	La platine est mal montée
	L'objectif n'est pas correctement orienté sur le faisceau
	Le revolver à objectifs est mal monté
	L'objet est à l'envers
L'image tremble	Le revolver à objectifs est mal monté
	L'objectif n'est pas correctement orienté sur le faisceau
	Le condensateur est mal centré
La vis macrométrique est difficile à tourner	Le frein de rotation est trop serré
	La platine est bloquée par un corps solide.
La platine descend toute seule La vis micrométrique se dérègle toute seule	Le frein de rotation n'est pas assez serré
L'image se brouille dès que vous touchez la platine	La platine est mal montée

10 Service

S'il vous reste des questions sur la mise en service ou l'utilisation après avoir lu le présent manuel d'utilisation, ou si un problème survient contre toute attente, veuillez contacter votre revendeur. L'appareil ne doit être ouvert que par des techniciens formés et agréés par KERN.

11 Fin de vie

L'emballage se compose de matériaux écologiques que vous pouvez remettre à votre point de collecte local. Le boîtier de rangement et l'appareil doivent être mis au rebut par l'utilisateur conformément à la législation nationale ou régionale en vigueur.

12 Autres informations

Les illustrations peuvent différer légèrement du produit.

Les descriptions et illustrations du présent manuel d'utilisation peuvent être modifiées sans préavis. De telles modifications peuvent être dues à des évolutions de l'appareil.



Toutes les versions dans d'autres langues que l'allemand sont des traductions non contractuelles.
Seul le document original en allemand fait foi.