

Instructions d'utilisation Microscope scolaire à lumière transmise

KERN OBS-1

OBS 101, OBS 102, OBS 103, OBS 104,
OBS 105, OBS 106
OBS 111, OBS 112, OBS 113, OBS 114,
OBS 115, OBS 116

Version 1.2
01/2019





KERN OBS-1

Version 1.2 01/2019

Instructions d'utilisation

Microscope à lumière transmise

Table des matières

1	Avant l'utilisation	3
1.1	Notes générales.....	3
1.2	Remarques sur le système électrique.....	3
1.3	Stockage.....	4
1.4	Entretien et nettoyage.....	5
2	Nomenclature	6
3	Données techniques / Équipement	7
4	Montage	10
4.1	Tête de microscope.....	10
4.2	Objectif	10
4.3	Oculaires	10
4.4	Condenseur.....	11
5	Opération	11
5.1	Premières étapes.....	11
5.2	(Pré-) Mise au point	12
5.3	Réglage de la distance interpupillaire.....	13
5.4	Compensation dioptrique.....	13
5.5	Réglage du grossissement.....	14
5.6	Réglage de l'éclairage.....	15
5.7	Fonctionnement sur batterie.....	16
5.8	Utilisation d'objectifs à immersion dans l'huile	17
6	Remplacement de la lampe	18
7	Dépannage.....	19
8	Service	21
9	L'élimination des déchets	21
10	Plus d'informations.....	21

1 Avant l'utilisation

1.1 Informations générales

L'emballage doit être ouvert avec précaution pour éviter que les accessoires qu'il contient ne tombent sur le sol et ne se cassent.

En général, un microscope doit toujours être manipulé avec beaucoup de précautions, car il s'agit d'un instrument de précision sensible. Il est donc particulièrement important d'éviter les mouvements brusques pendant le fonctionnement ou le transport, notamment pour ne pas mettre en danger les composants optiques.

De même, vous devez éviter la saleté ou les empreintes digitales sur les surfaces des lentilles, car cela réduit la clarté de l'image dans la plupart des cas.

Si l'on veut maintenir les performances du microscope, il ne faut jamais le démonter. Les composants tels que les lentilles d'objectif et les autres éléments optiques doivent donc être laissés dans l'état où ils se trouvent au début de l'opération. De même, la partie électrique située à l'arrière et en bas de l'appareil ne doit pas être manipulée sans autre forme de procès, car il y a là un risque supplémentaire de déclencher un choc électrique.

1.2 Remarques sur le système électrique

Avant de vous connecter à une alimentation, assurez-vous d'utiliser la tension d'entrée correcte. Le guide de sélection du cordon d'alimentation est situé à l'arrière de l'appareil, juste au-dessus de la prise d'alimentation. Le non-respect de ces instructions peut entraîner un incendie ou d'autres dommages à l'appareil.

De plus, l'interrupteur principal doit être éteint avant de brancher le cordon d'alimentation. Cela permet d'éviter tout risque de choc électrique.

Si vous utilisez une rallonge, le cordon d'alimentation que vous utilisez doit être mis à la terre.

Toutes les manipulations de l'équipement qui impliquent un contact avec le système électrique, comme le changement des lampes, ne peuvent être effectuées que lorsque l'alimentation électrique est déconnectée.



Les piles rechargeables internes ne doivent être changées que par des électriciens qualifiés.

1.3 Stockage

Évitez d'exposer l'appareil à la lumière directe du soleil, à des températures élevées ou basses, à des chocs, à la poussière et à une forte humidité.

La plage de température appropriée est de 0 à 40° C et une humidité relative de 85 % ne doit pas être dépassée.

L'appareil doit toujours être placé sur une surface ferme, lisse et horizontale.

Lorsque le microscope n'est pas utilisé, il est préférable de le recouvrir de la housse anti-poussière fournie. L'alimentation électrique doit être coupée par l'interrupteur principal et le cordon d'alimentation doit être retiré. Lorsque les oculaires sont rangés séparément, il est essentiel de fixer les capuchons de protection aux douilles des tubes. La poussière ou la saleté à l'intérieur de l'optique d'un microscope peut dans de nombreux cas provoquer des dysfonctionnements ou des dommages irréversibles.

Les accessoires constitués d'éléments optiques, tels que les oculaires et les objectifs, sont de préférence stockés dans une boîte de séchage avec déshydratant.

1.4 Entretien et nettoyage

Dans tous les cas, l'appareil doit être maintenu propre et régulièrement dépoussiéré. Avant d'essuyer l'appareil lorsqu'il est mouillé, assurez-vous que l'appareil est hors tension.

Les composants en verre doivent de préférence être légèrement essuyés avec un chiffon non pelucheux lorsqu'ils sont contaminés.

Pour éliminer les taches d'huile ou les traces de doigts sur les surfaces des lentilles, le chiffon non pelucheux est humidifié avec un mélange d'éther et d'alcool (rapport 70 / 30), puis utilisé pour le nettoyage.

L'éther et l'alcool doivent toujours être manipulés avec précaution car ce sont des substances hautement inflammables. Il est donc essentiel de les tenir éloignés des flammes nues et des appareils électriques, qui sont allumés et éteints, et de les utiliser uniquement dans des pièces bien ventilées.

Cependant, les solutions organiques de ce type ne doivent pas être utilisées pour nettoyer les autres composants de l'appareil. Cela pourrait entraîner des modifications de la peinture. Il suffit d'utiliser un produit de nettoyage neutre à cet effet.

D'autres agents de nettoyage pour les composants optiques comprennent :

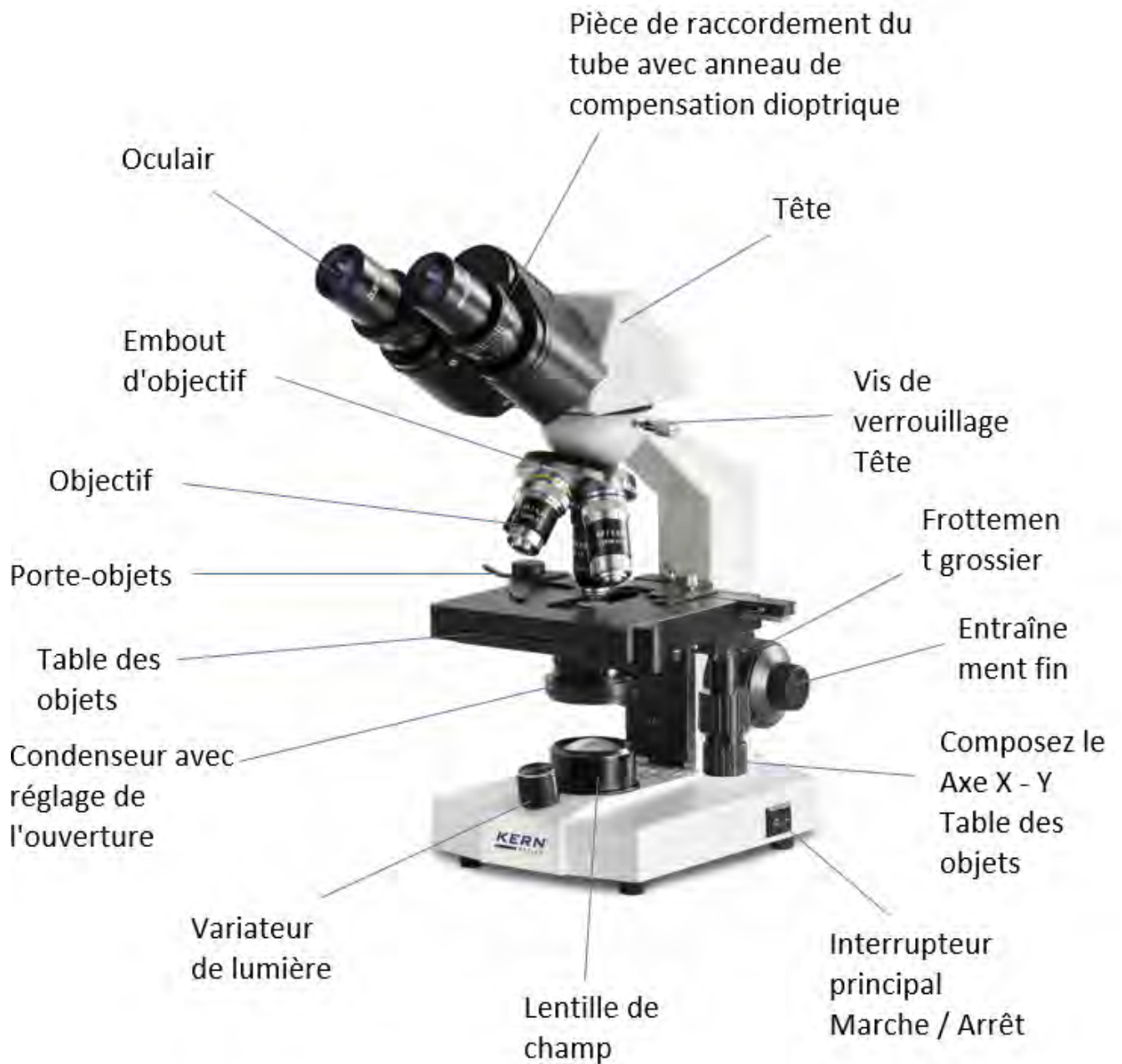
- Nettoyant spécial pour les lentilles optiques
- Chiffons spéciaux de nettoyage optique
- Soufflets
- Brosse

Avec une manipulation appropriée et une inspection régulière, le microscope fonctionnera sans problème pendant de nombreuses années.

Toutefois, si une réparation est nécessaire, contactez votre revendeur KERN ou notre service technique.

2 Nomenclature

Exemple : OBS 106 (binoculaire, platine mécanique)



3 Données techniques / équipement

Modèle KERN	Configuration standard					
	Tube	Oculaire	Qualité des objectifs	Objectifs	Éclairage	Platine porte
OBS 101	Monoculaire	WF 10×/∅ 18 mm	Achromatique	4×/10×/40×	LED 0,5W (lumière transmise) (batterie rechargeable incl.)	fix
OBS 102	Monoculaire	WF 10×/∅ 18 mm	Achromatique		LED 0,5W (lumière transmise) (batterie rechargeable incl.)	fix
OBS 103	Monoculaire	WF 10×/∅ 18 mm	Achromatique		LED 0,5W (lumière transmise) (batterie rechargeable incl.)	fix
OBS 104	Binoculaire	WF 10×/∅ 18 mm	Achromatique		LED 0,5W (lumière transmise) (batterie rechargeable incl.)	fix
OBS 105	Monoculaire	WF 10×/∅ 18 mm	Achromatique		LED 0,5W (lumière transmise) (batterie rechargeable incl.)	mécanique
OBS 106	Binoculaire	WF 10×/∅ 18 mm	Achromatique		LED 0,5W (lumière transmise) (batterie rechargeable incl.)	mécanique

Modèle KERN	Configuration standard					
	Tube	Oculaire	Qualité des objectifs	Objectifs	Éclairage	Platine porte
OBS 111	Monoculaire	WF 10×/∅ 18 mm	Achromatique	4×/10×/40×	LED 0,5W (lumière transmise) (batterie rechargeable incl.)	fix
OBS 112	Monoculaire	WF 10×/∅ 18 mm	Achromatique		LED 0,5W (lumière transmise) (batterie rechargeable incl.)	fix
OBS 113	Monoculaire	WF 10×/∅ 18 mm	Achromatique		LED 0,5W (lumière transmise) (batterie rechargeable incl.)	fix
OBS 114	Binoculaire	WF 10×/∅ 18 mm	Achromatique		LED 0,5W (lumière transmise) (batterie rechargeable incl.)	fix
OBS 115	Monoculaire	WF 10×/∅ 18 mm	Achromatique		LED 0,5W (lumière transmise) (batterie rechargeable incl.)	mécanique
OBS 116	Binoculaire	WF 10×/∅ 18 mm	Achromatique		LED 0,5W (lumière transmise) (batterie rechargeable incl.)	mécanique

Dimensions Produit : 130x300x310 mm

Dimensions Emballage : 410x280x210 mm

Poids net : 3 kg

Poids brut : 5 kg

Tension d'entrée : DC 6V, 500mA

Modèle équipement		Modèle KERN						Numéro de commande
		OBS 101	OBS 102	OBS 103	OBS 104	OBS 105	OBS 106	
Oculaires (23,2 mm)	WF 10×/∅ 18 mm	✓	✓	✓	✓✓	✓	✓✓	OBB-A1473
	WF 16×/∅ 13 mm	○	○	○	○○	○	○○	OBB-A1474
	WF 20×/∅ 11 mm	○	○	○	○○	○	○○	OBB-A1475
	WF 10×/∅ 18 mm (avec pointeur)	○	○	○	○	○	○	OBB-A1561
Objectifs achromatiques	4×/0,10 W.D. 18,0 mm	✓	✓	✓	✓	✓	✓	OBB-A1476
	10×/0,25 W.D. 7,0 mm	✓	✓	✓	✓	✓	✓	OBB-A1477
	40×/0,65 (avec ressort) W.D. 0,53 mm	✓	✓	✓	✓	✓	✓	OBB-A1478
	60×/0,85 (avec ressort) W.D. 0,1 mm	○	○	○	○	○	○	OBB-A1479
	100×/1,25 (huile) (avec ressort) W.D. 0,07 mm	○	○	○	○	○	○	OBB-A1480
Objectifs E-Plan	4×/0,10 W.D. 14,5 mm	○	○	○	○	○	○	OBB-A1562
	10×/0,25 W.D. 5,65 mm	○	○	○	○	○	○	OBB-A1563
	40×/0,65 (avec ressort) W.D. 0,85 mm	○	○	○	○	○	○	OBB-A1564
	100×/1,25 (huile) (avec ressort) W.D. 0,07 mm	○	○	○	○	○	○	OBB-A1565
	100×/0,80 (sec) (avec ressort) W.D. 0,15 mm	○	○	○	○	○	○	OBB-A1442
	Plan 100×/1,0 (eau) (avec ressort) W.D. 0,18 mm	○	○	○	○	○	○	OBB-A1441
Tube monoculaire	45° incliné/pivotable à 360°	✓	✓	✓		✓		OBB-A1471
Tube binoculaire	• 30° incliné/pivotable à 360° • Écart pupillaire 55-75 mm • Compensation dioptrique des deux côtés				✓		✓	OBB-A1472
Platine fix	• Dimensions L×P 110×120 mm • Vis de mise au point coaxiaux pour ajustage grossier et fin avec graduation : 2,5 µm	✓	✓	✓	✓			
Platine mécanique	• Dimensions L×P 115×125 mm • Course 75×18 mm • Vis de mise au point coaxiaux pour ajustage grossier et fin avec graduation : 2,5 µm					✓	✓	
Condenseur	Condenseur simple à ouverture numérique 0,65	✓	✓					
	Abbe O.N. 1,25 (avec diaphragme d'ouverture)			✓	✓	✓	✓	
Éclairage	Système d'éclairage à LED 0,5W (lumière transmise) (rechargeable)	✓	✓	✓	✓	✓	✓	
Filtres de couleurs pour lumière incidente	bleu	✓	✓	✓	✓	✓	✓	OBB-A1466
	vert	○	○	○	○	○	○	OBB-A1467
	jaune	○	○	○	○	○	○	OBB-A1468
	gris	○	○	○	○	○	○	OBB-A1184

○ - option ✓ - fournis de série

Modèle équipement		Modèle KERN						Numéro de commande
		OBS 111	OBS 112	OBS 113	OBS 114	OBS 115	OBS 116	
Oculaires (23,2 mm)	WF 10×/∅ 18 mm	✓	✓	✓	✓✓	✓	✓✓	OBB-A1473
	WF 16×/∅ 13 mm	○	○	○	○○	○	○○	OBB-A1474
	WF 20×/∅ 11 mm	○	○	○	○○	○	○○	OBB-A1475
	WF 10×/∅ 18 mm (avec pointeur)	○	○	○	○	○	○	OBB-A1561
Objectifs achromatiques	4×/0,10 W.D. 18,0 mm	✓	✓	✓	✓	✓	✓	OBB-A1476
	10×/0,25 W.D. 7,0 mm	✓	✓	✓	✓	✓	✓	OBB-A1477
	40×/0,65 (avec ressort) W.D. 0,53 mm	✓	✓	✓	✓	✓	✓	OBB-A1478
	60×/0,85 (avec ressort) W.D. 0,1 mm	○	○	○	○	○	○	OBB-A1479
	100×/1,25 (huile) (avec ressort) W.D. 0,07 mm	○	○	○	○	○	○	OBB-A1480
Objectifs E-Plan	4×/0,10 W.D. 14,5 mm	○	○	○	○	○	○	OBB-A1562
	10×/0,25 W.D. 5,65 mm	○	○	○	○	○	○	OBB-A1563
	40×/0,65 (avec ressort) W.D. 0,85 mm	○	○	○	○	○	○	OBB-A1564
	100×/1,25 (huile) (avec ressort) W.D. 0,07 mm	○	○	○	○	○	○	OBB-A1565
	100×/0,80 (sec) (avec ressort) W.D. 0,15 mm	○	○	○	○	○	○	OBB-A1442
	Plan 100×/1,0 (eau) (avec ressort) W.D. 0,18 mm	○	○	○	○	○	○	OBB-A1441
Tube monoculaire	45° incliné/pivotable à 360°	✓	✓	✓		✓		OBB-A1471
Tube binoculaire	<ul style="list-style-type: none"> • 30° incliné/pivotable à 360° • Écart pupillaire 55-75 mm • Compensation dioptrique des deux côtés 				✓		✓	OBB-A1472
Platine fix	<ul style="list-style-type: none"> • Dimensions L×P 110×120 mm • Vis de mise au point coaxiaux pour ajustage grossier et fin avec graduation : 2,5 µm 	✓	✓	✓	✓			
Platine mécanique	<ul style="list-style-type: none"> • Dimensions L×P 115×125 mm • Course 75×18 mm • Vis de mise au point coaxiaux pour ajustage grossier et fin avec graduation : 2,5 µm 					✓	✓	
Condenseur	Condenseur simple à ouverture numérique 0,65	✓	✓					
	Abbe O.N. 1,25 (avec diaphragme d'ouverture)			✓	✓	✓	✓	
Éclairage	Système d'éclairage à LED 0,5W (lumière transmise) (rechargeable)	✓	✓	✓	✓	✓	✓	
Filtres de couleurs pour lumière incidente	bleu	✓	✓	✓	✓	✓	✓	OBB-A1466
	vert	○	○	○	○	○	○	OBB-A1467
	jaune	○	○	○	○	○	○	OBB-A1468
	gris	○	○	○	○	○	○	OBB-A1184

○ - option ✓ - fournis de série

4 Montage

4.1 Tête de microscope

La tête du microscope est déjà fixée à l'arrière de l'instrument dans l'emballage. En desserrant la vis de fixation au point de raccordement du tube, la tête peut être tournée vers l'avant et fixée à nouveau en resserrant la vis.

Si la tête doit être retirée complètement, veillez toujours à ce que les lentilles ne soient pas touchées avec des doigts nus et qu'aucune poussière ne pénètre dans les ouvertures.

4.2 Objectif

Tous les objectifs standard sont déjà vissés sur le porte-objet rotatif. Après avoir retiré le film protecteur, les objectifs sont prêts à être utilisés. Ils sont disposés de telle sorte que lorsque l'on tourne le nez rotatif dans le sens des aiguilles d'une montre, l'objectif ayant le grossissement le plus élevé apparaît. Si les objectifs sont dévissés, il faut veiller à ne pas toucher les lentilles avec les doigts nus et à ne pas laisser la poussière pénétrer dans les ouvertures. Pour les objectifs marqués "OIL", il faut utiliser une huile d'immersion ayant un effet d'auto-fluorescence le plus faible possible.

4.3 Oculaires

Avec les instruments binoculaires, il faut toujours utiliser des oculaires ayant le même grossissement pour les deux yeux. Ils sont déjà attachés au connecteur du tube et fixés avec une vis de sorte qu'ils peuvent être tournés mais pas retirés. Pour les retirer, desserrez la petite vis argentée située sous l'oculaire sur la douille du tube. Veillez toujours à ce que les lentilles ne soient pas touchées avec des doigts nus et qu'aucune poussière ne pénètre dans les ouvertures.

4.4 Condenseur

Le condenseur est fermement fixé à une bague de maintien (porte-condenseur) sous la platine objet. Le levier du diaphragme d'ouverture est orienté vers l'avant. La hauteur du condenseur peut être ajustée, mais elle ne peut pas être centrée.

Si le levier argenté situé sur le côté du condenseur est actionné en conséquence, il peut être déplacé vers le haut ou vers le bas.

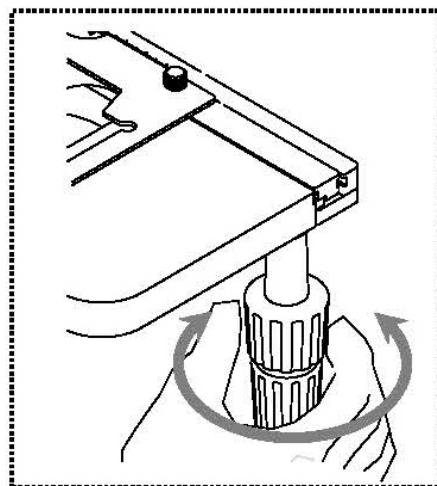
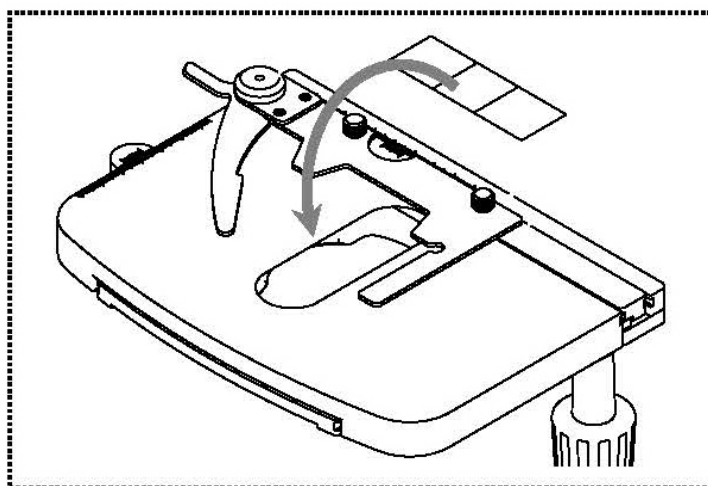
Il faut toujours éviter de toucher les lentilles optiques avec les doigts nus.

5 Opération

5.1 Premières étapes

La première chose à faire est de brancher l'**alimentation électrique au moyen de la fiche secteur**. Après avoir allumé l'**éclairage à l'aide de l'interrupteur principal**, il faut d'abord régler l'**intensité lumineuse** (à l'aide du variateur) à un **niveau faible**, afin que les yeux ne soient pas immédiatement exposés à une lumière trop forte lorsqu'ils regardent dans les oculaires pour la première fois (uniquement possible avec les OBS 101-106).

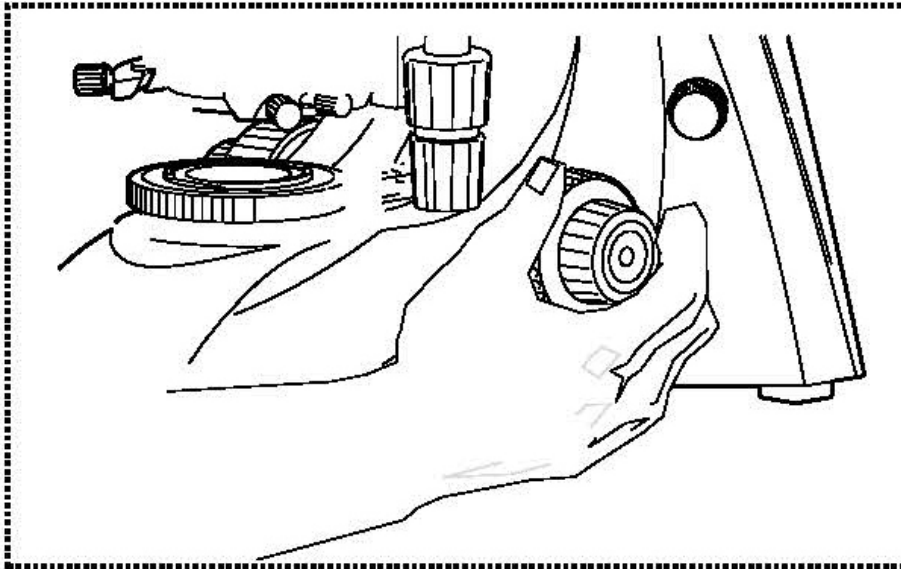
L'étape suivante consiste à **placer une lame** avec l'échantillon sur la scène. Le verre de protection doit être orienté vers le haut. La lame peut être fixée sur la platine à l'aide du porte-objet (*voir figure de gauche*). Selon la conception de la platine, le porte-objet est placé dans la bonne position (dans la trajectoire du faisceau) manuellement (OBS 101, OBS 104) ou à l'aide des roues de réglage (OBS 106). (*voir illustration à droite*). Une seule diapositive au maximum peut être placée.



5.2 (Pré-) Mise au point

Pour qu'un objet puisse être observé, il doit se trouver à la bonne distance de l'objectif afin d'obtenir une image nette.

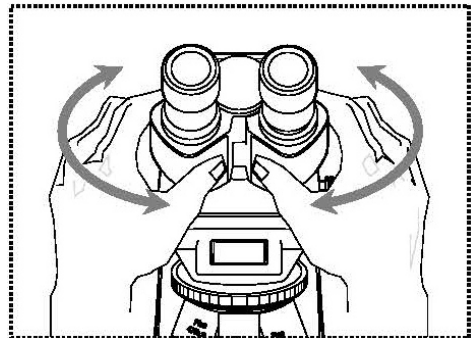
Pour trouver cette distance initialement (sans aucun autre pré réglage du microscope), amenez l'objectif avec le plus faible grossissement dans la trajectoire du faisceau, regardez avec l'œil droit à travers l'oculaire droit et tournez d'abord lentement la molette de réglage grossier (*voir illustration*).



La méthode la plus simple consiste à amener la platine (également à l'aide de l'entraînement grossier) juste en dessous de l'objectif au préalable, puis à l'abaisser lentement. Dès qu'une image (aussi nette soit-elle) est visible, la netteté correcte ne doit être réglée qu'avec l'entraînement fin.

5.3 Réglage du relief des yeux (pour les dispositifs binoculaires et trinoculaires)

En vision binoculaire, la distance interpupillaire doit être ajustée avec précision pour que chaque utilisateur obtienne une image claire de l'objet. Tout en regardant dans les oculaires, tenez les boîtiers des tubes gauche et droit d'une main chacun. En les écartant ou en les rapprochant, on peut augmenter ou diminuer la distance interpupillaire (*voir illustration*). Dès que le champ de vision de l'oculaire gauche et le champ de vision de l'oculaire droit se recouvrent complètement ou se fondent en une seule image circulaire, la distance interpupillaire correcte a été réglée.

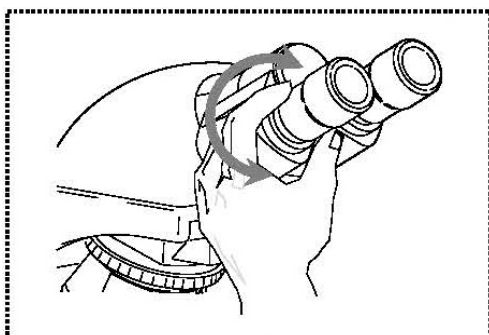


5.4 Compensation dioptrique (pour les dispositifs binoculaires et trinoculaires)

L'acuité visuelle des yeux d'une personne utilisant le microscope peut très souvent présenter des différences mineures, sans conséquence dans la vie de tous les jours, mais pouvant poser des problèmes de mise au point exacte lors de l'utilisation du microscope.

Cette différence peut être compensée par un mécanisme situé sur le connecteur du tube gauche (bague de compensation dioptrique) comme suit.

1. Mettre la bague de réglage dioptrique droite en position 0.
2. Regardez dans l'oculaire droit avec l'œil droit et mettez au point l'image à l'aide des boutons de réglage de mise au point grossière et fine.
3. Regardez maintenant à travers l'oculaire gauche avec l'œil gauche et mettez au point l'image en utilisant la bague de compensation dioptrique gauche. Pour ce faire, tournez la bague dans les deux sens (*voir l'illustration*) pour savoir à quelle position l'image apparaît la plus nette.

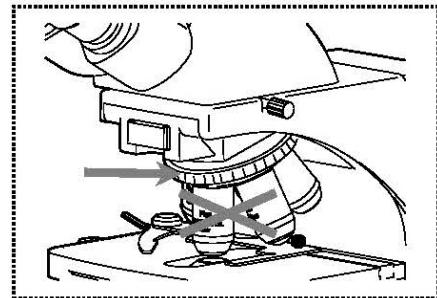


5.5 Réglage du grossissement

Après une mise au point préalable à l'aide de l'objectif ayant le plus faible grossissement (*voir section 5.2*), le grossissement total peut maintenant être ajusté selon les besoins à l'aide du porte-objet rotatif. En tournant le revolver, n'importe lequel des quatre autres objectifs peut être amené dans la trajectoire du faisceau.

Il est essentiel de respecter les points suivants lors du réglage de la lunette tournante :

- L'objectif souhaité doit toujours être correctement engagé.
- La tourelle ne doit pas être tournée en la tenant par les lentilles individuelles, mais par l'anneau argenté au-dessus des lentilles (*voir illustration*).



- Lors de la rotation de la tourelle, veillez toujours à ce que l'objectif qui est amené dans la trajectoire du faisceau n'entre pas en contact avec la lame porte-objet. Cela peut causer des dommages considérables à la lentille de l'objectif. Il est préférable de toujours vérifier sur le côté si le dégagement est suffisant. Si ce n'est pas le cas, la table d'objets doit être abaissée en conséquence.

Si vous avez fait la mise au point de l'objet d'observation pour un certain grossissement, la mise au point peut facilement être faussée lorsque vous sélectionnez l'objectif avec le grossissement supérieur suivant. Dans ce cas, la mise au point doit être rétablie en ajustant légèrement le bouton de réglage fin.

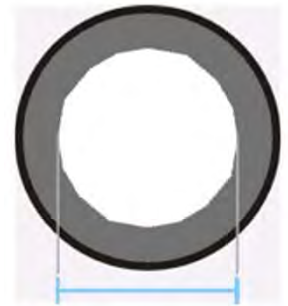
5.6 Réglage de l'éclairage

Afin d'obtenir des résultats d'image parfaits lors de l'observation microscopique, il est important que le guidage de la lumière du microscope soit optimisé.

L'élément de contrôle qui joue ici le rôle le plus important pour les appareils de la série OBS-1 est le condenseur réglable en hauteur avec diaphragme d'ouverture.

Pour le premier réglage de l'éclairage, il faut d'abord sélectionner le plus petit grossissement possible de l'objectif afin de pouvoir ensuite effectuer les étapes suivantes.

1. Réglez la hauteur du condenseur de manière à ce que l'image présente un contraste approprié. En règle générale, le condenseur est amené à cet effet juste en dessous de la hauteur maximale.
2. Ceci peut être affiné avec le diaphragme d'ouverture du condenseur, car en ajustant son levier on essaie de trouver le compromis optimal de contraste et de résolution pour l'image microscopique. Pour l'objectif avec le plus faible grossissement, le levier doit être presque complètement à droite afin que le diaphragme d'ouverture ait une ouverture assez petite. Plus le grossissement de l'objectif est élevé, plus l'ouverture respective du diaphragme d'ouverture doit être sélectionnée et le levier doit être déplacé vers la gauche en conséquence.



2/3 du diamètre de la pupille

La vue dans le tube, sans l'oculaire, doit ressembler à l'image de droite. Le diamètre du diaphragme d'ouverture alors visible doit correspondre à environ 2/3 du diamètre de la pupille.

Lorsque vous retirez l'oculaire pendant cette inspection, veillez à empêcher la poussière ou la saleté de pénétrer dans le tube.

3. La luminosité est toujours réglée par la luminosité de la lampe (à l'aide du variateur) et non par le diaphragme d'ouverture.

5.7 Fonctionnement sur batterie

S'applique uniquement aux OBS 101, 102, 103, 104, 105 et 106.

L'utilisation sans fil des appareils de la série OBS-1 (OBS 101 - 106) est garantie par **3 batteries rechargeables intégrées.**

Spécifications de la batterie :

Type de batterie :	LR6 (AA)
Capacité :	700 mAh
Tension nominale :	1,2 V

Temps de charge :	environ 10 h
Durée de fonctionnement avec une intensité lumineuse optimale :	environ 2 h
Durée totale de fonctionnement :	environ 4 h

Les batteries sont chargées dès que la connexion électrique est établie via la fiche secteur. L'appareil ne doit pas être allumé pour cela.



Les piles rechargeables internes ne doivent être changées que par des électriciens qualifiés.

5.8 Utilisation de lentilles à immersion dans l'huile

Les objectifs 100x de la série OBS-1 sont des objectifs qui peuvent être utilisés en immersion dans l'huile (ils portent toujours la mention "OIL"). Cela permet d'obtenir une résolution particulièrement élevée de l'image microscopique.

Pour une utilisation correcte de l'immersion dans l'huile, il est nécessaire d'effectuer les étapes suivantes.

1. Placez une goutte d'huile sur la lamelle de couverture (d'une épaisseur standard de 0,17 mm) de l'échantillon.
2. Abaissez la platine et amenez l'objectif 100x dans la trajectoire du faisceau.
3. Amenez très lentement la platine porte-objet ou l'objet vers l'objectif jusqu'à ce qu'il y ait un léger contact.
4. Observez l'objet.

Le spécimen et l'objectif ne doivent pas être pressés l'un contre l'autre. L'huile représente la couche de contact.

Si le contact se fait trop brusquement, il est possible que les bulles d'air existantes dans l'huile ne puissent pas s'échapper. Cela entraînerait une détérioration de la clarté de l'image.

Après l'utilisation ou avant de changer de préparation, les composants qui ont été en contact avec l'huile doivent être soigneusement nettoyés. Voir *1.4 Entretien et nettoyage*.

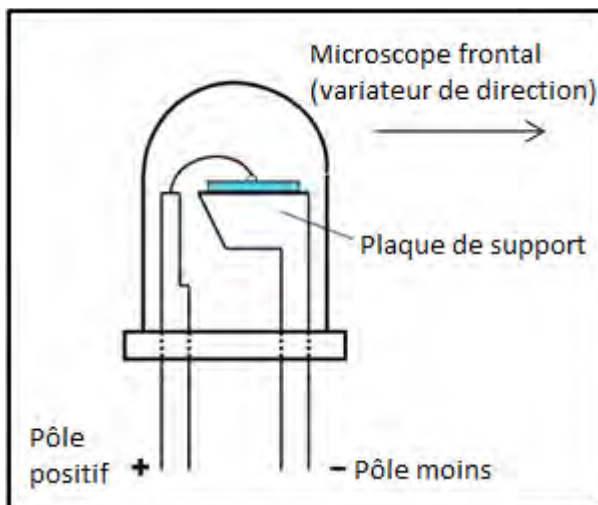
6 Remplacement de la lampe

Avant chaque changement de lampe, l'appareil doit être éteint et débranché du secteur.

Pour changer la lampe, le boîtier complet de la lentille de champ doit être dévissé de la base du microscope. La DEL peut simplement être retirée de son socle.

Lors de la fixation de la nouvelle DEL, il est essentiel de l'insérer dans le bon sens.

La plaque de support de la DEL doit être orientée vers l'avant du microscope (voir figure).



7 Dépannage

Problème	Causes possibles
La lampe ne brûle pas	La fiche secteur n'est pas insérée correctement
	Pas de courant disponible à la prise
	Lampe défectueuse
La lampe s'éteint immédiatement	La lampe spécifiée n'est pas utilisée
Le champ de vision est sombre	Le diaphragme d'ouverture et/ou le diaphragme de champ ne sont pas suffisamment ouverts.
	Le condenseur n'est pas correctement centré
La luminosité ne peut pas être réglée	Le réglage de la luminosité est incorrect
	Le condenseur n'était pas centré correctement
	Le condenseur est trop abaissé
Le champ de vision est sombre ou non correct éclairé	L'objectif n'a pas été pivoté correctement
	La tourelle objet n'est pas montée correctement
	Le condenseur n'est pas monté correctement
	On utilise un objectif qui ne correspond pas à la plage d'éclairage du condenseur.
	Le condenseur n'était pas centré correctement
	La lampe n'est pas montée correctement
Le champ de vision d'un œil ne correspond pas à celui de l'autre œil.	La distance interpupillaire n'est pas réglée correctement.
	Le réglage de la dioptrie n'a pas été effectué correctement.
	Des oculaires différents sont utilisés à droite et à gauche.
	Les yeux ne sont pas habitués à la microscopie

Problème	Causes possibles
Détails flous Mauvaise image Faible contraste Champ de vision vignetté	Le diaphragme d'ouverture n'est pas assez grand ouvert
	Le condenseur est trop abaissé
	L'objectif n'appartient pas à ce microscope
	La lentille frontale de l'objectif est sale
	Une lentille d'immersion est utilisée sans huile d'immersion
	L'huile d'immersion contient des bulles d'air
	Le condenseur n'est pas centré
	L'huile d'immersion recommandée n'est pas utilisée
	Saleté / poussière sur l'objectif
Saleté ou poussière dans le champ de vision	Saleté / poussière sur la lentille frontale du condenseur
	Saleté / poussière sur les oculaires
	Saleté/poussière sur la lentille avant de l'appareil. Condenseur
Un côté de l'image est flou	Saleté / poussière sur l'objet
	La table n'a pas été montée correctement
	La lentille n'est pas correctement orientée vers la trajectoire du faisceau.
	L'embout rotatif n'est pas monté correctement
L'image vacille	L'objet est couché avec la partie supérieure vers le bas.
	L'embout rotatif n'est pas correct monté
	L'objectif n'est pas monté correctement sur pivoté dans la trajectoire du faisceau
Toucher la table rend l'image floue	Le condenseur n'a pas été correctement centré
	La table n'a pas été montée correctement

8 Service

Si, malgré l'étude de ce mode d'emploi, vous avez encore des questions concernant la mise en service ou l'utilisation, ou si, contre toute attente, un problème survient, veuillez contacter votre revendeur spécialisé. L'appareil ne doit être ouvert que par des techniciens de service formés et autorisés par KERN.

9 Élimination

L'emballage est composé de matériaux respectueux de l'environnement que vous pouvez jeter dans les points de recyclage locaux. La mise au rebut du boîtier de rangement et de l'appareil doit être effectuée par l'exploitant conformément à la législation nationale ou régionale en vigueur sur le lieu d'utilisation.

10 Plus d'informations

Les illustrations peuvent différer légèrement du produit.

Les descriptions et illustrations de ce manuel sont susceptibles d'être modifiées sans préavis. Les développements ultérieurs du dispositif peuvent entraîner de telles modifications.



Toutes les versions linguistiques comprennent une traduction non contraignante. Le document original allemand est relié.

