

Instructions d'utilisation Microscope inversé métallurgique

KERN OLM-1

OLM 171

Version 1.0
12/2016





KERN OLM-1

Version 1.0 12 /2016

Instructions d'utilisation

Microscope inversé métallurgique

Table des matières

1	Avant l'utilisation	3
1.1	Notes générales.....	3
1.2	Remarques sur le système électrique.....	3
1.3	Stockage.....	4
1.4	Entretien et nettoyage.....	5
2	Nomenclature	6
3	Données techniques / équipement	8
4	Montage	10
4.1	Unité de lumière réfléchie.....	11
4.2	Objectif	12
4.3	Oculaires	13
4.4	Table des objets	13
5	Opération	14
5.1	Premières étapes.....	14
5.2	(Pré-) Mise au point	15
5.3	Réglage de la distance interpupillaire.....	16
5.4	Compensation dioptrique.....	16
5.5	Réglage du grossissement.....	17
5.6	Utilisation des œillets.....	18
5.7	Réglage de l'éclairage.....	19
6	Remplacement de la lampe	20
7	Remplacement des fusibles.....	21
8	Utilisation des accessoires en option.....	22
8.1	Connexion de la caméra	22
9	Dépannage.....	23
10	Service	25
11	L'élimination des déchets	25
12	Plus d'informations.....	25

1 Avant l'utilisation

1.1 Informations générales

L'emballage doit être ouvert avec précaution pour éviter que les accessoires qu'il contient ne tombent sur le sol et ne se cassent.

En général, un microscope doit toujours être manipulé avec beaucoup de précautions, car il s'agit d'un instrument de précision sensible. Il est donc particulièrement important d'éviter les mouvements brusques pendant le fonctionnement ou le transport, notamment pour ne pas mettre en danger les composants optiques.

De même, vous devez éviter la saleté ou les empreintes digitales sur les surfaces des lentilles, car cela réduit la clarté de l'image dans la plupart des cas.

Si l'on veut maintenir les performances du microscope, il ne faut jamais le démonter. Les composants tels que les lentilles d'objectif et les autres éléments optiques doivent donc être laissés dans l'état où ils se trouvent au début de l'opération. De même, la partie électrique située à l'arrière et en bas de l'appareil ne doit pas être manipulée sans autre forme de procès, car il y a là un risque supplémentaire de déclencher un choc électrique.

1.2 Remarques sur le système électrique

Avant de vous connecter à une alimentation, assurez-vous d'utiliser la tension d'entrée correcte. Le guide de sélection du cordon d'alimentation est situé à l'arrière de l'appareil, juste au-dessus de la prise d'alimentation. Le non-respect de ces instructions peut entraîner un incendie ou d'autres dommages à l'appareil.

De plus, l'interrupteur principal doit être éteint avant de brancher le cordon d'alimentation. Cela permet d'éviter tout risque de choc électrique.

Si vous utilisez une rallonge, le cordon d'alimentation que vous utilisez doit être mis à la terre.

Si le fusible d'origine saute, remplacez-le uniquement par un fusible approprié. Des fusibles de remplacement appropriés sont inclus dans la livraison.

Toutes les manipulations de l'appareil qui impliquent un contact avec le système électrique, comme le changement des lampes ou des fusibles, ne peuvent être effectuées que lorsque l'alimentation électrique est déconnectée.

Ne touchez en aucun cas la lampe halogène intégrée à l'unité de lumière incidente pendant le fonctionnement ou immédiatement après. Cette lampe génère beaucoup de chaleur et il existe un risque aigu de brûlures pour l'utilisateur. Il est donc important de vérifier que les lampes ont refroidi avant de les manipuler.

De la chaleur est également générée au niveau du boîtier de l'unité de lumière incidente pendant le fonctionnement. Cela est également indiqué par un panneau d'avertissement à l'arrière du boîtier de la lampe. Il est recommandé de manipuler ce boîtier avec précaution pendant le fonctionnement et de le laisser refroidir avant de l'emballer ou de le recouvrir d'une housse de protection.

1.3 Stockage

Évitez d'exposer l'appareil à la lumière directe du soleil, à des températures élevées ou basses, à des chocs, à la poussière et à une forte humidité.

La plage de température appropriée est de 0 à 40° C et une humidité relative de 85 % ne doit pas être dépassée.

L'appareil doit toujours être placé sur une surface ferme, lisse et horizontale.

Lorsque le microscope n'est pas utilisé, il est préférable de le recouvrir de la housse anti-poussière fournie. L'alimentation électrique doit être coupée par l'interrupteur principal et le cordon d'alimentation doit être retiré. Lorsque les oculaires sont rangés séparément, il est essentiel de fixer les capuchons de protection aux douilles des tubes. La poussière ou la saleté à l'intérieur de l'optique d'un microscope peut dans de nombreux cas provoquer des dysfonctionnements ou des dommages irréversibles.

Les accessoires constitués d'éléments optiques, tels que les oculaires et les objectifs, sont de préférence stockés dans une boîte de séchage avec déshydratant.

1.4 Entretien et nettoyage

Dans tous les cas, l'appareil doit être maintenu propre et régulièrement dépoussiéré. Avant d'essuyer l'appareil lorsqu'il est mouillé, assurez-vous que l'appareil est hors tension.

Les composants en verre doivent de préférence être légèrement essuyés avec un chiffon non pelucheux lorsqu'ils sont contaminés.

Pour éliminer les taches d'huile ou les traces de doigts sur les surfaces des lentilles, le chiffon non pelucheux est humidifié avec un mélange d'éther et d'alcool (rapport 70 / 30), puis utilisé pour le nettoyage.

L'éther et l'alcool doivent toujours être manipulés avec précaution car ce sont des substances hautement inflammables. Il est donc essentiel de les tenir éloignés des flammes nues et des appareils électriques, qui sont allumés et éteints, et de les utiliser uniquement dans des pièces bien ventilées.

Cependant, les solutions organiques de ce type ne doivent pas être utilisées pour nettoyer les autres composants de l'appareil. Cela pourrait entraîner des modifications de la peinture. Il suffit d'utiliser un produit de nettoyage neutre à cet effet.

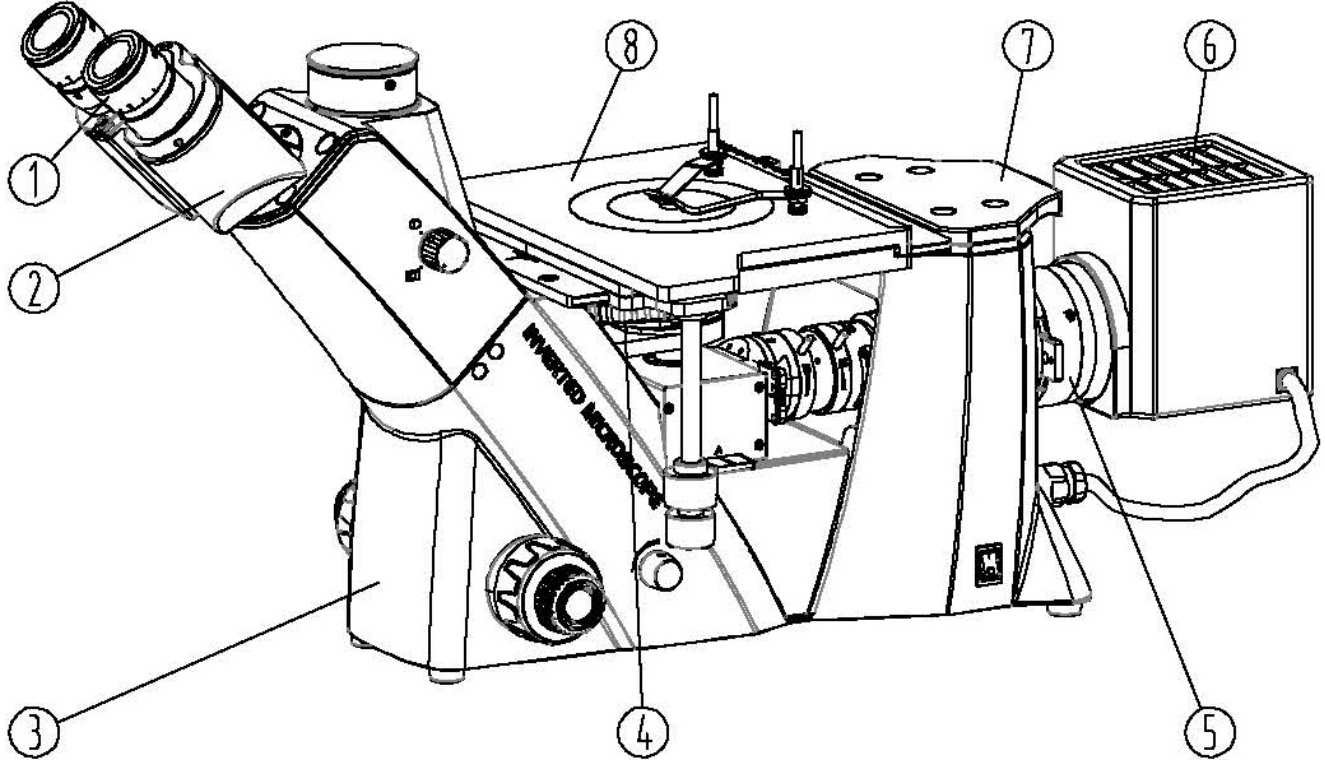
D'autres agents de nettoyage pour les composants optiques comprennent :

- Nettoyant spécial pour les lentilles optiques
- Chiffons spéciaux de nettoyage optique
- Soufflets
- Brosse

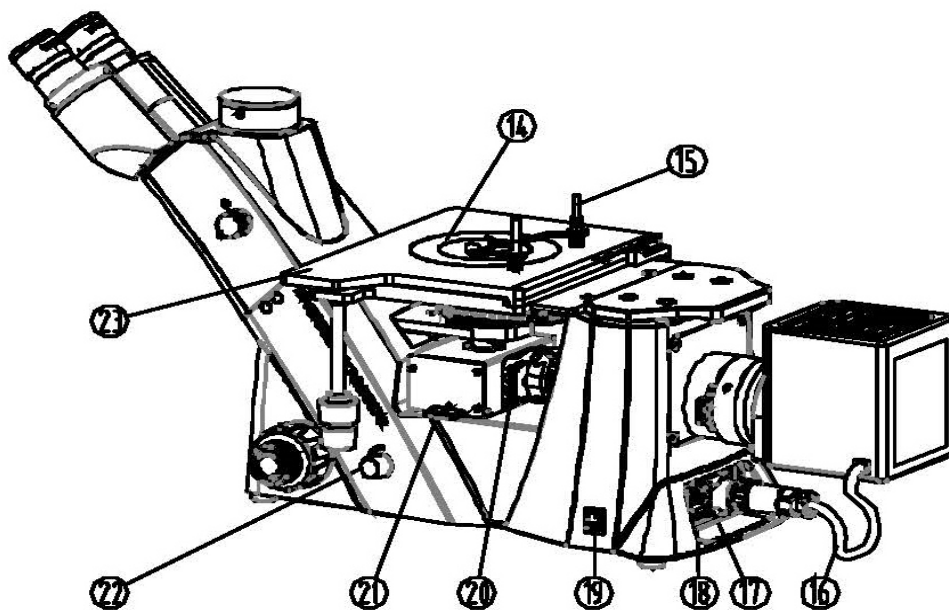
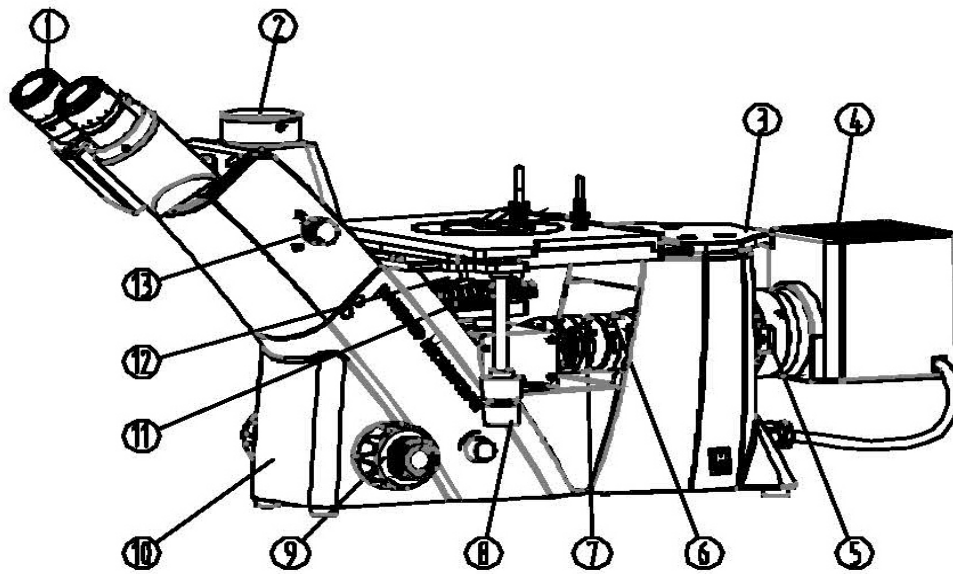
Avec une manipulation appropriée et une inspection régulière, le microscope fonctionnera sans problème pendant de nombreuses années.

Toutefois, si une réparation est nécessaire, contactez votre revendeur KERN ou notre service technique.

2 Nomenclature



1. Oculaire
2. Tête de microscope
3. Logement
4. Embout rotatif
5. Unité de lumière réfléchie
6. Boîtier de la lampe
7. Poignée de transport
8. Étape de l'objectif



- | | |
|--|---|
| 1. Oculaire | 12. Objectifs |
| 2. Connecteur trinoculaire | 13. Roue de réglage trinoculaire |
| 3. Poignée de transport | 14. Plaque de scène |
| 4. Boîtier de la lampe | 15. Titulaire de l'objectif |
| 5. Curseur de filtre | 16. Câble d'alimentation pour l'éclairage |
| 6. Levier pour le diaphragme d'ouverture | 17. Prise de courant |
| 7. Levier pour diaphragme de champ | 18. Boîte à fusibles |
| 8. Roue de réglage de la platine de l'objectif | 19. Interrupteur principal |
| 9. Entraînement grossier et fin | 20. Curseur de polarisation |
| 10. Logement | 21. Curseur de l'analyseur |
| 11. Embout rotatif | 22. Variateur de lumière |
| | 23. Table des objets |

3 Données techniques / équipement

Modèle	Configuration standard				
	Tube	Oculaire	Qualité des objectifs	Objectifs	Éclairage
KERN					
OLM 171	Trinoculaire	HWF 10×/∅ 22 mm	Plan corrigé à l'infini	LWD5×/LWD10×/ LWD20×/LWD50×	50W Halogène (lumière incidente)

Dimensions Produit : 271×379×747 mm

Dimensions Emballage : 660x590x325 mm

Poids net: 12,5 kg

Poids brut: 17 kg

Tension d'entrée: AC 100-240V, 50-60Hz

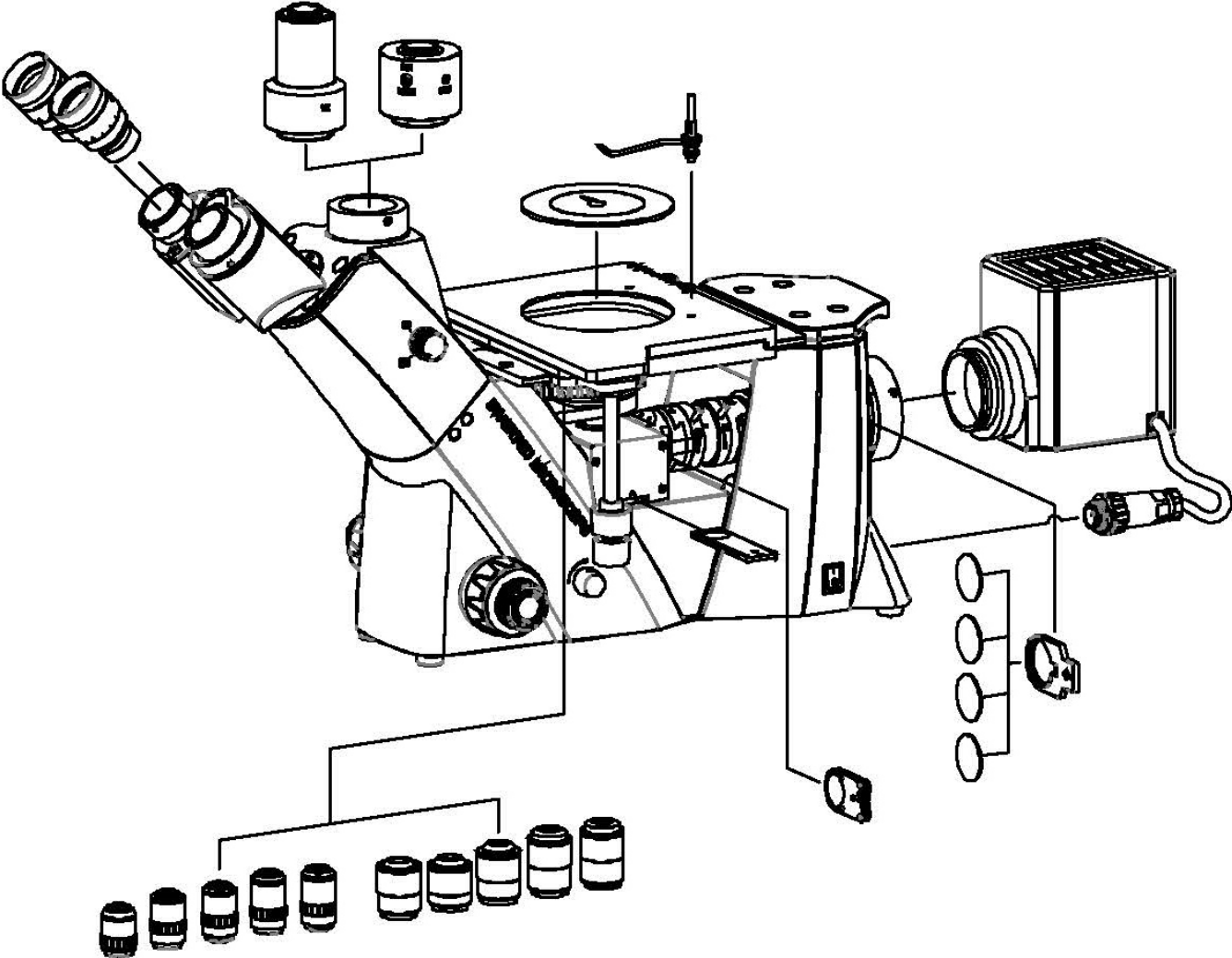
Tension de sortie: DC 1.2-6V

Fusible: 2A 5x20mm

Modèle équipement		Modèle KERN	Numéro de commande
		OLM 171	
Oculaires (30 mm)	HWF 10×/∅ 22 mm (réglable)	✓	OBB-A1491
	HWF 10×/∅ 22 mm (avec graduation 0,1 mm) (réglable)	✓	OBB-A1523
Objectifs planachromatiques corrigé à l'infini pour une grande distance de travail	5×/0,13 W.D. 16,04 mm	✓	OBB-A1525
	10×/0,25 W.D. 18,48 mm	✓	OBB-A1526
	20×/0,40 W.D. 8,35 mm	✓	OBB-A1527
	50×/0,70 (avec ressort) W.D. 1,95 mm	✓	OBB-A1528
	80×/0,80 (avec ressort) W.D. 0,85 mm	○	OBB-A1530
	100×/0,85 (sec) W.D. 3,00 mm	○	OBB-A1531
Tube trinoculaire	<ul style="list-style-type: none"> · incliné sous 30° · Écart pupillaire 48-76 mm · Répartition du trajet des rayons 100 : 0 · Compensation dioptrique des deux côtés 	✓	
Platine mécanique	<ul style="list-style-type: none"> · Dimensions L×P 210×180 mm · Course 50×50 mm · Vis de mise au point coaxiaux pour ajustage grossier et fin 	✓	
Éclairage	Ampoule de rechange halogène 50W (lumière incidente)	✓	OBB-A1207
Kit de lumière incidente	Unité de polarisation (y compris, analyseur, polariseur, et coulisseau filtre de de couleurs)	✓	
Filtres de couleurs pour lumière incidente	bleu	✓	OBB-A1510
	vert	○	OBB-A1511
	jaune	○	OBB-A1512
	gris	○	OBB-A1513
Adaptateur de monture C	0,5×	○	OBB-A1515
	1×	○	OBB-A1514

○ = option ✓ = fournis de série

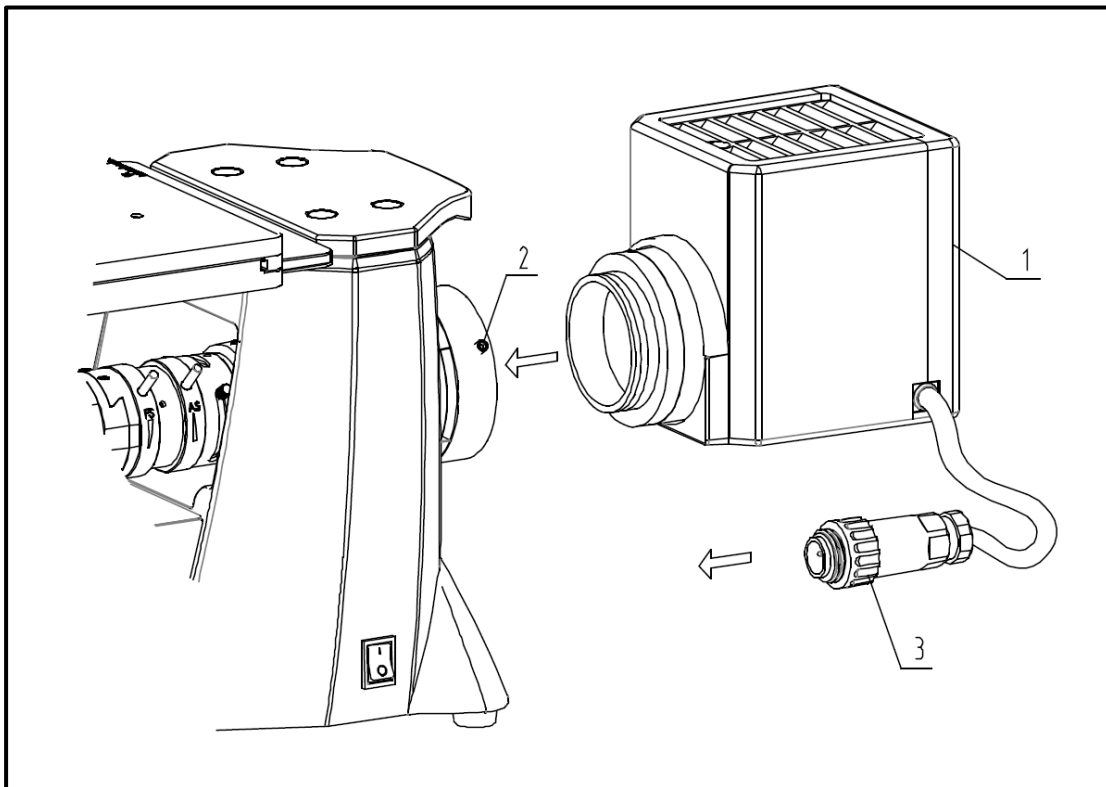
4 Montage



4.1 Unité de lumière incidente

Tout d'abord, le boîtier de la lampe [1] et l'unité de lumière incidente doivent être réunis au niveau de leurs points de connexion. Ensuite, la connexion est fixée par deux vis à tête cylindrique au point de connexion [2]. Veillez toujours à ce que les lentilles ne soient pas touchées avec des doigts nus et qu'aucune poussière ne pénètre dans les ouvertures.

Ensuite, le câble d'alimentation du boîtier de la lampe doit être connecté à l'unité d'alimentation intégrée du microscope. Pour ce faire, la fiche à l'extrémité du câble [3] est insérée dans la prise correspondante à l'arrière du boîtier du microscope et le fusible à vis intégré est fixé.



Les diapositives de l'analyseur, du polariseur et du filtre couleur peuvent maintenant être placées dans les fentes appropriées.

Voir page 7 :

Curseur de l'analyseur / Porte l'inscription "A" : 21)

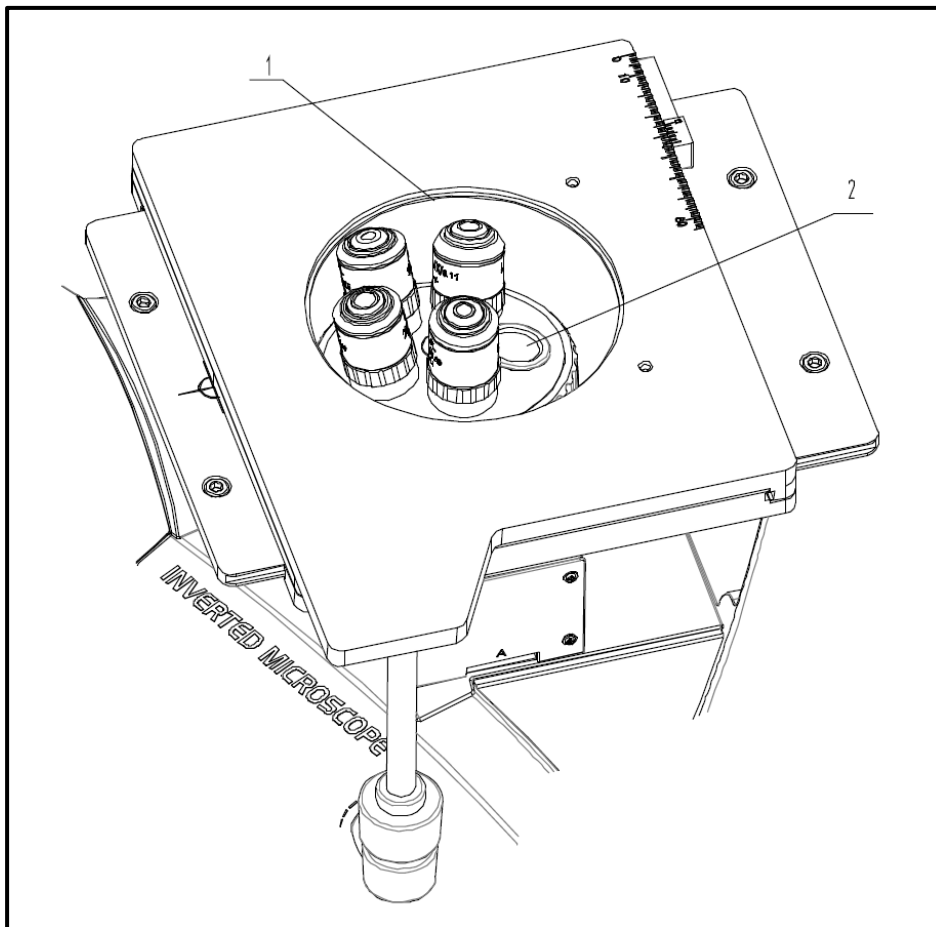
Curseur de polarisation / Porte l'inscription "P" : 20)

Curseur du filtre de couleur / le filtre bleu fourni doit être inséré en premier : 5)

4.2 Objectif

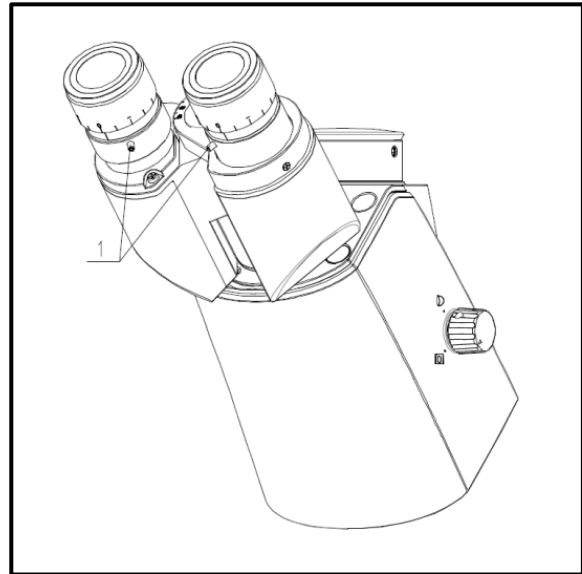
La lunette tournante doit être dans la position la plus basse pour que les objectifs [1] puissent y être vissés. Les objectifs peuvent maintenant être vissés dans le porte-objectif rotatif à travers l'ouverture ronde de la plaque de platine de manière à ce que l'objectif avec le grossissement immédiatement supérieur apparaisse lorsque le porte-objectif rotatif est tourné dans le sens des aiguilles d'une montre. Il faut veiller à ne pas toucher les lentilles avec les doigts nus et à ne pas laisser la poussière pénétrer dans les ouvertures.

Pour les positions vissées qui ne sont pas occupées par un objectif [2], il est essentiel que le capuchon de protection soit en place.



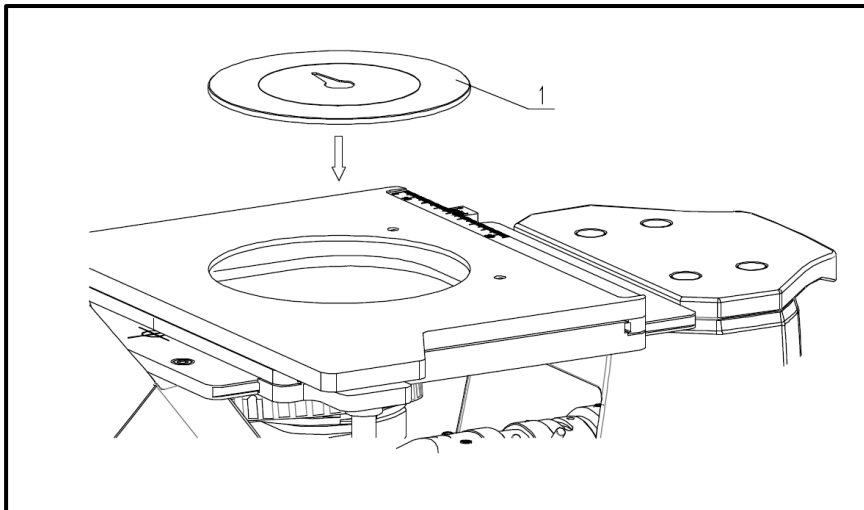
4.3 Oculaires

Utilisez toujours des oculaires avec le même grossissement pour les deux yeux. Il suffit de les placer sur les douilles des tubes après avoir retiré les capuchons de protection en plastique. Les oculaires peuvent également être fixés à l'aide d'une vis Allen [1] sur chacune des douilles du tube (voir illustration). Veillez toujours à ce que les lentilles ne soient pas touchées avec des doigts nus et qu'aucune poussière ne pénètre dans les ouvertures.



4.4 Table des objets

La plaque de platine fournie [1] doit être insérée dans l'ouverture de la platine porte-objets de manière à disposer d'une surface d'appui pour les objets d'observation relativement petits et à protéger les objectifs situés en dessous. En outre, un porte-objet peut être fixé à l'un des filets de vis situés sur la surface de la table (voir page 7 > [15]).



Pour connecter une caméra de microscope, voir le chapitre 8 Utilisation des accessoires en option.

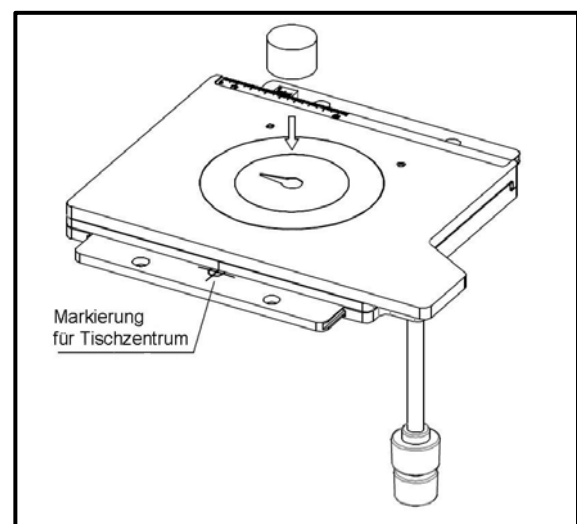
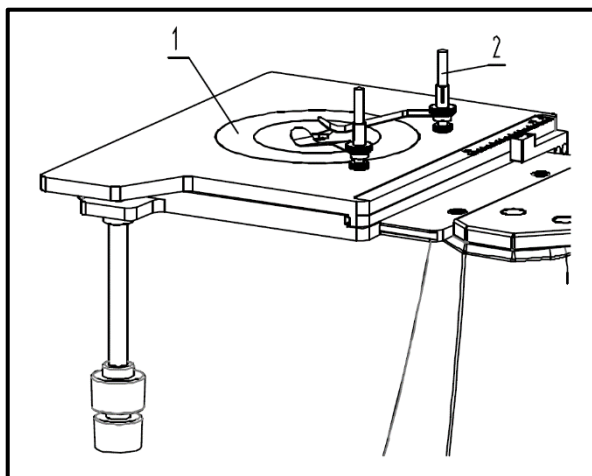
5 Opération

5.1 Premières étapes

La première chose à faire est de brancher l'**alimentation électrique au moyen d'une prise de courant**. Le **contrôle de l'intensité lumineuse (gradateur)** doit d'abord être réglé sur un **niveau faible**, afin que les yeux ne soient pas immédiatement exposés à une lumière trop forte lorsqu'ils regardent dans les oculaires pour la première fois. Maintenant, l'**éclairage** peut être **allumé** via l'**interrupteur principal**.

L'étape suivante consiste à **placer un objet** sur le plateau de la table (*voir la figure de gauche [1]*). Avec la série OLM-1, l'objet peut être fixé sur la table à l'aide du porte-objet (*voir figure de gauche [2]*).

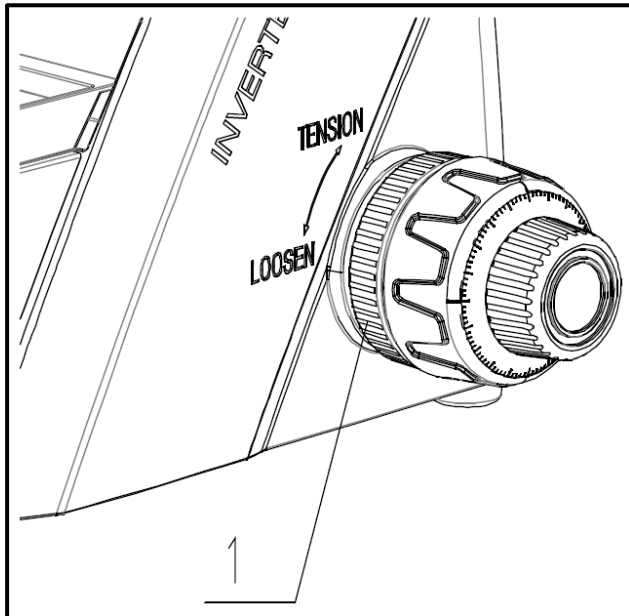
Pour déplacer le point de l'objet à observer dans la trajectoire du faisceau, il faut actionner en conséquence les molettes de réglage situées à droite de la platine. Les marques de réglage du centre de la scène sur le côté de la scène servent de points d'orientation (*voir illustration de droite*).



5.2 (Pré-) Mise au point

Pour qu'un objet puisse être observé, il doit se trouver à la bonne distance de l'objectif afin d'obtenir une image nette.

Pour trouver cette distance initialement (sans aucun autre pré réglage du microscope), amenez l'objectif avec le plus faible grossissement dans la trajectoire du faisceau, regardez avec l'œil droit à travers l'oculaire droit et tournez d'abord lentement la commande grossière.



La méthode la plus simple consiste à amener au préalable le nez de l'objectif (en utilisant également l'entraînement grossier) en position haute, puis à l'abaisser lentement. Dès qu'une image (aussi nette soit-elle) est visible, la netteté correcte ne doit être réglée qu'avec l'entraînement fin.

Réglage du couple de l'entraînement grossier et fin

A côté des roues de réglage de gauche de l'entraînement grossier et fin se trouve une bague (voir figure [1]) qui peut être utilisée pour modifier le couple de ces roues. Tourner dans le sens des aiguilles d'une montre diminue le couple et tourner dans le sens inverse des aiguilles d'une montre augmente le couple.

Cette fonction peut être utilisée pour faciliter la mise au point et aussi pour éviter que la lunette tournante ne glisse vers le bas de manière involontaire.

Important

Pour éviter d'endommager le système de mise au point, ne tournez jamais les molettes gauche et droite des boutons de mise au point grossière et fine dans des directions opposées en même temps.

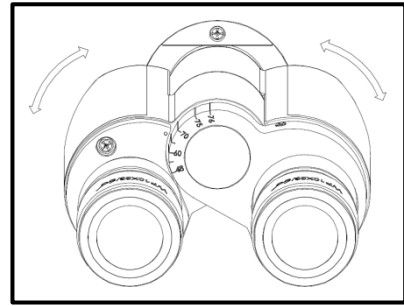
5.3 Réglage du relief des yeux

En vision binoculaire, la distance interpupillaire doit être ajustée avec précision pour que chaque utilisateur obtienne une image claire de l'objet.

Tout en regardant dans les oculaires, tenez les boîtiers des tubes gauche et droit d'une main chacun.

En les écartant ou en les rapprochant, on peut augmenter ou diminuer la distance interpupillaire (*voir illustration*).

Dès que le champ de vision de l'oculaire gauche et le champ de vision de l'oculaire droit se recouvrent complètement ou se fondent en une seule image circulaire, la distance interpupillaire correcte a été réglée.

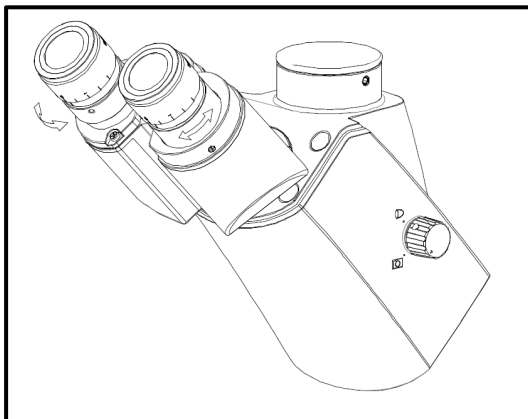


5.4 Compensation dioptrique

L'acuité visuelle des yeux d'une personne utilisant le microscope peut très souvent présenter des différences mineures, sans conséquence dans la vie de tous les jours, mais pouvant poser des problèmes de mise au point exacte lors de l'utilisation du microscope.

Cette différence peut être compensée par un mécanisme sur les deux connecteurs du tube (anneaux de compensation dioptrique) comme suit.

1. Mettre la bague de réglage dioptrique droite en position 0.
2. Regardez dans l'oculaire droit avec l'œil droit et mettez au point l'image à l'aide des boutons de réglage de mise au point grossière et fine.
3. Regardez maintenant à travers l'oculaire gauche avec l'œil gauche et mettez au point l'image en utilisant la bague de compensation dioptrique gauche. Pour ce faire, tournez la bague dans les deux sens (*voir l'illustration*) pour savoir à quelle position l'image apparaît la plus nette.



5.5 Réglage du grossissement

Après une mise au point préalable à l'aide de l'objectif ayant le plus faible grossissement (*voir section 5.2*), le grossissement total peut maintenant être ajusté selon les besoins à l'aide du porte-objet rotatif. En tournant le revolver, n'importe lequel des quatre autres objectifs peut être amené dans la trajectoire du faisceau.

Il est essentiel de respecter les points suivants lors du réglage de la lunette tournante :

- L'objectif souhaité doit toujours être correctement engagé.
- La tourelle ne doit pas être tournée en la tenant par les lentilles individuelles, mais par l'anneau noir sous les lentilles.
- Lorsque vous tournez la tourelle, veillez toujours à ce que l'objectif qui est amené dans la trajectoire du faisceau n'entre pas en contact avec la platine. Cela peut causer des dommages considérables à la lentille de l'objectif.
Il est préférable de toujours vérifier sur le côté si le dégagement est suffisant. Si ce n'est pas le cas, le nez rotatif doit être abaissé en conséquence.

Si vous avez fait la mise au point de l'objet d'observation pour un certain grossissement, la mise au point peut facilement être faussée lorsque vous sélectionnez l'objectif avec le grossissement supérieur suivant. Dans ce cas, la mise au point doit être rétablie en ajustant légèrement le bouton de réglage fin.

5.6 Utilisation des œillets

Les œillets inclus dans la livraison peuvent en principe toujours être utilisés, car ils protègent l'oculaire de la lumière parasite réfléchiée par les sources lumineuses environnantes, ce qui permet d'obtenir une meilleure qualité d'image.

Mais surtout, si l'on utilise des oculaires avec un point de vue élevé (particulièrement adapté aux porteurs de lunettes), il peut être utile pour les utilisateurs sans lunettes de fixer les œillères aux oculaires.

Ces oculaires spéciaux sont également appelés oculaires High Eye Point et sont reconnaissables par un symbole de lunettes sur le côté. Ils sont également identifiés par un "H" supplémentaire dans la description de l'article (exemple : HSWF 10x Ø 23 mm).

Lors de la fixation des œillets, il faut veiller à ne pas modifier le réglage de la dioptrie. Il est donc recommandé de tenir la bague de réglage dioptrique d'un oculaire d'une main tout en fixant l'œilleton de l'autre.

Les porteurs de lunettes doivent retirer les œillères avant d'observer s'il y en a sur les oculaires High Eye Point.

Comme les œillets sont en caoutchouc, il est important de noter qu'ils peuvent facilement être contaminés par des résidus de graisse pendant l'utilisation. Pour maintenir l'hygiène à tout moment, il est donc recommandé de nettoyer régulièrement les œillères (par exemple avec un chiffon humide).



Oreillettes



Oculaire à point de vue élevé
(reconnaisable au symbole des
lunettes)

5.7 Réglage de l'éclairage

Afin de produire des images parfaites lors de l'observation microscopique, il est important que le guidage de la lumière du microscope soit optimisé. Les composants suivants de l'éclairage de la lumière incidente peuvent être adaptés aux différentes exigences des applications.

Diaphragme de champ lumineux et diaphragme d'ouverture

(voir page 7 > [6] + [7])

Le diaphragme de champ est responsable de l'éclairage optimal du champ de vision. Il peut empêcher l'apparition d'une lumière parasite indésirable.

Le diaphragme d'ouverture permet de définir le compromis optimal entre le contraste et la résolution de l'image microscopique.

L'ouverture et la fermeture de ces volets s'effectuent au moyen des leviers situés sur le dessus de l'unité de lumière incidente.

Filtre de couleur

(voir page 7 > [5])

Le curseur du filtre de couleur contient une ouverture ronde. Si nécessaire, le filtre bleu fourni doit être inséré ici. Le curseur du filtre est ensuite placé dans la fente correspondante au point de connexion entre l'unité de lumière incidente et le boîtier de la lampe.

Unité de polarisation (analyseur / polariseur)

(voir page 7 > [20] + [21])

Les appareils de la série OLM-1 offrent la possibilité d'utiliser la méthode de contraste de la lumière polarisée. Pour ce faire, on utilise un analyseur et un polariseur (les deux composants sont fournis).

Afin d'amener l'analyseur dans la trajectoire du faisceau, le curseur de l'analyseur doit être amené dans le point d'insertion situé sous le nez rotatif. Le curseur et le point d'insertion sont tous deux marqués "A".

Le point d'insertion du curseur du polariseur est situé à côté du diaphragme d'ouverture et de champ. Le curseur et le point d'insertion portent tous deux l'inscription "P". La roue rotative intégrée au curseur du polariseur pointe vers l'extérieur après la fixation. L'alignement souhaité du polariseur peut y être réglé.

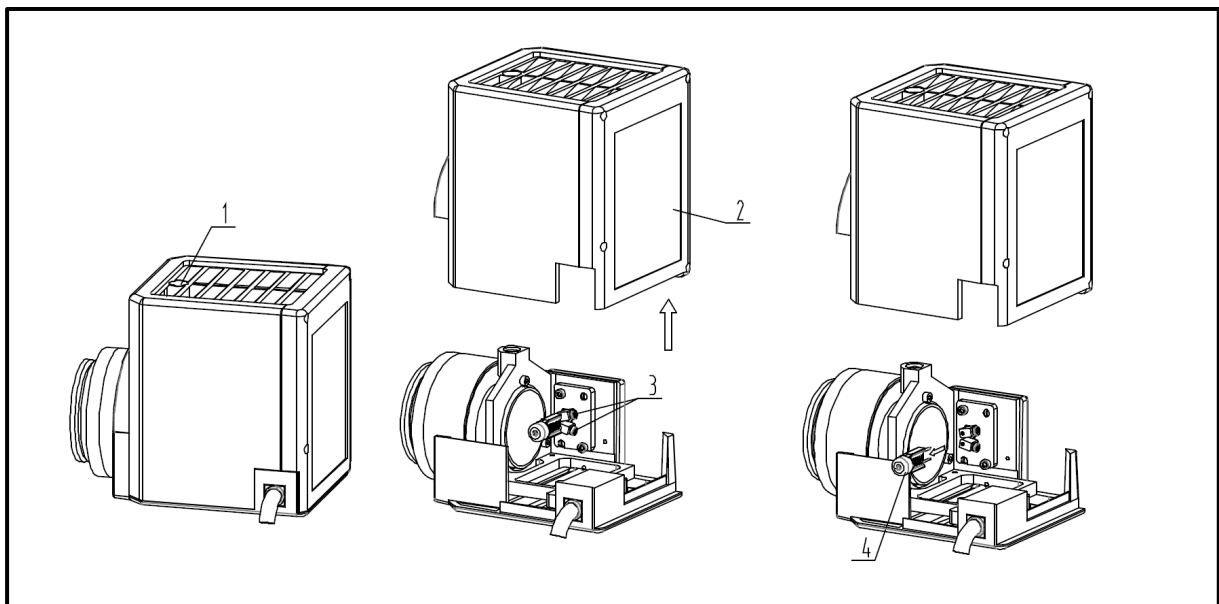
6 Remplacement de la lampe

Ne pas changer la lampe immédiatement après avoir utilisé le microscope car l'ampoule est encore chaude et il y a un risque de brûlure. Avant de changer la lampe, l'instrument doit être éteint et débranché du secteur.

Pour changer la lampe, il faut retirer le couvercle [2] du boîtier de la lampe. Pour ce faire, desserrez d'abord la vis de fixation correspondante [1]. L'ampoule défectueuse peut maintenant être retirée de la douille [3] et remplacée par une nouvelle [4]. Là aussi, il convient de le tester à nouveau au préalable pour s'assurer qu'il n'y a plus de dégagement de chaleur. Une fois que le couvercle a été remis en place et fixé au boîtier de la lampe, le remplacement de la lampe est terminé.

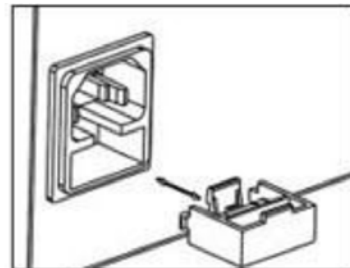
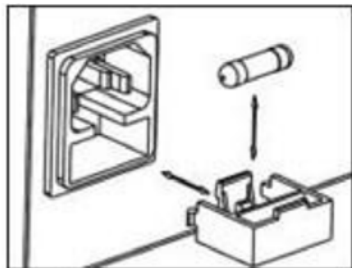
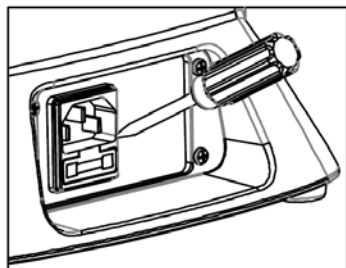
Important :

L'ampoule neuve doit être manipulée uniquement avec des gants stériles ou à l'aide de son film d'emballage pour l'insérer dans le support. Les résidus de graisse ou de poussière peuvent affecter négativement sa qualité de lumière et sa durée de vie.



7 Remplacement des fusibles

Le logement du fusible est situé à l'arrière du microscope, sous la connexion de la fiche d'alimentation. Une fois l'appareil éteint et la fiche d'alimentation retirée, le boîtier peut être retiré. Il est conseillé d'utiliser un tournevis ou un outil similaire pour vous aider (*voir l'illustration à gauche*). Le fusible défectueux peut maintenant être retiré de son logement et remplacé par un nouveau (*voir illustration au milieu*). Réinsérez ensuite le boîtier du fusible dans le point d'insertion situé sous la connexion de la fiche secteur (*voir illustration à droite*).



8 Utilisation d'accessoires en option

8.1 Connexion de la caméra

Grâce au tube trinoculaire, il est possible de connecter des caméras de microscope à l'instrument afin de documenter numériquement des images ou des séquences d'un objet d'observation.

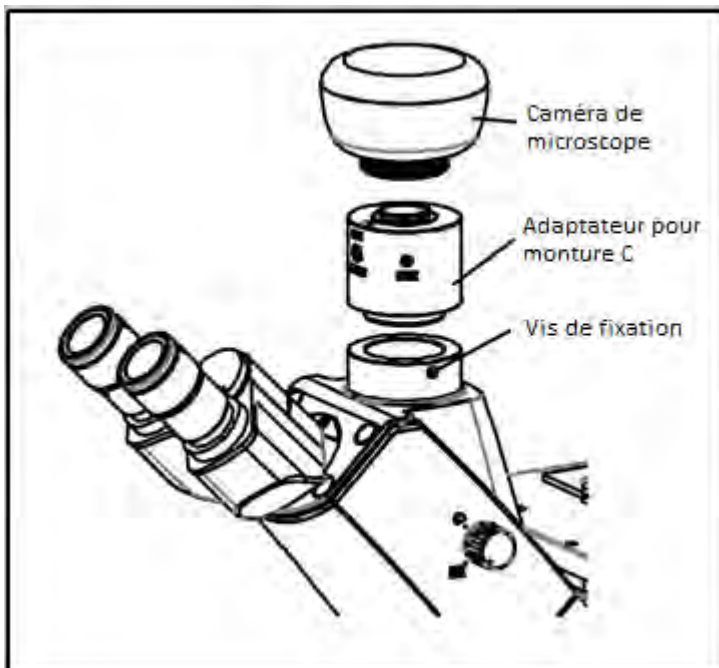
Après avoir retiré le couvercle en plastique du port de l'adaptateur de la caméra situé sur le dessus de la tête du microscope, il faut d'abord y fixer un adaptateur approprié. En général, deux adaptateurs à monture C sont disponibles à cet effet (grossissement 1x et 0,5x, voir chapitre 3 Équipement). Après avoir attaché l'un de ces adaptateurs, on peut le fixer avec la vis de blocage. Un appareil photo avec un filetage de monture C est maintenant vissé sur le dessus de l'adaptateur.

Il est recommandé de régler d'abord le champ de vision via les oculaires de l'instrument en fonction des besoins existants, puis d'effectuer l'observation via la caméra du microscope (ou via l'écran du PC qui y est connecté).

Pour ce faire, la molette de commutation trinoculaire située sur le côté droit de la tête du microscope doit être réglée sur la position "caméra". La lumière de l'éclairage du microscope est donc complètement déviée dans le trajet du faisceau de la caméra, ce qui provoque un champ de vision sombre dans les oculaires. Cela signifie que l'observation simultanée via les oculaires et l'écran du PC n'est pas possible.

Avec les adaptateurs à monture C qui ont leur propre grossissement intégré, l'image affichée par une caméra fixée à l'appareil peut souvent avoir un degré de netteté différent de celui de l'image produite à l'oculaire.

Afin de pouvoir mettre au point les deux images malgré tout, ces adaptateurs sont focalisables.



9 Dépannage

Problème	Causes possibles
La lampe ne brûle pas	La fiche secteur n'est pas insérée correctement
	Pas de courant disponible à la prise
	Lampe défectueuse
	Fusible défectueux
La lampe s'éteint immédiatement	La lampe ou le fusible spécifié n'est pas utilisé
Le champ de vision est sombre	Le diaphragme d'ouverture et/ou le diaphragme de champ ne sont pas suffisamment ouverts.
	Le curseur de sélection de la trajectoire du faisceau est réglé sur "Caméra".
	Le condenseur n'est pas correctement centré
La luminosité ne peut pas être réglée	Le réglage de la luminosité est incorrect
	Le condenseur n'était pas centré correctement
Le champ de vision est sombre ou non correct éclairé	L'objectif n'a pas été pivoté correctement
	La glissière de sélection de la trajectoire du faisceau est dans une position intermédiaire
	La tourelle objet n'est pas montée correctement
	On utilise un objectif qui ne correspond pas à la plage d'éclairage du condenseur.
	Le condenseur n'était pas centré correctement
	Le diaphragme du champ lumineux est trop fermé
	La lampe n'est pas montée correctement
Le champ de vision d'un œil ne correspond pas à celui de l'autre œil.	La distance interpupillaire n'est pas réglée correctement.
	Le réglage de la dioptrie n'a pas été effectué correctement.
	Des oculaires différents sont utilisés à droite et à gauche.
	Les yeux ne sont pas habitués à la microscopie

Problème	Causes possibles
Détails flous Mauvaise image Faible contraste Champ de vision vignetté	Le diaphragme d'ouverture n'est pas assez grand ouvert
	L'objectif n'appartient pas à ce microscope
	La lentille frontale de l'objectif est sale
	Le condenseur n'est pas centré
	Saleté / poussière sur l'objectif
	Saleté / poussière sur la lentille frontale du condenseur
Saleté ou poussière dans le champ de vision	Saleté / poussière sur les oculaires
	Saleté/poussière sur la lentille avant de l'appareil. Condenseur
	Saleté / poussière sur l'objet
Un côté de l'image est flou	La table n'a pas été montée correctement
	La lentille n'est pas correctement orientée vers la trajectoire du faisceau.
	L'embout rotatif n'est pas monté correctement
L'image vacille	L'embout rotatif n'est pas correctement monté
	L'objectif n'est pas monté correctement sur pivoté dans la trajectoire du faisceau
	Le condenseur n'a pas été correctement centré
L'entraînement grossier est difficile à faire pivoter	Le frein à résistance rotative est trop serré fermement
	Le tableau croisé est solidement bloqué.
La table descend toute seule L'entraînement fin s'ajuste lui-même	Le frein de résistance à la rotation est trop peu serré
Toucher la table rend l'image floue	La table n'a pas été montée correctement

10 Service

Si, malgré l'étude de ce mode d'emploi, vous avez encore des questions concernant la mise en service ou l'utilisation, ou si, contre toute attente, un problème survient, veuillez contacter votre revendeur spécialisé. L'appareil ne doit être ouvert que par des techniciens de service formés et autorisés par KERN.

11 Élimination

L'emballage est composé de matériaux respectueux de l'environnement que vous pouvez jeter dans les points de recyclage locaux. La mise au rebut du boîtier de rangement et de l'appareil doit être effectuée par l'exploitant conformément à la législation nationale ou régionale en vigueur sur le lieu d'utilisation.

12 Plus d'informations

Les illustrations peuvent différer légèrement du produit.

Les descriptions et illustrations de ce manuel sont susceptibles d'être modifiées sans préavis. Les développements ultérieurs du dispositif peuvent entraîner de telles modifications.



Toutes les versions linguistiques comprennent une traduction non contraignante. Le document original allemand est relié.

