

Manuel d'utilisation Microscope stéréo à zoom

KERN **OZL-45**

OZL 451, OZL 453

Version 1.0
01/2015





KERN OZL-45

Version 1.0 01/2015

Manuel d'utilisation

Microscope stéréo à zoom

Sommaire

1	Avant toute utilisation	3
1.1	Remarques d'ordre général	3
1.2	Remarques relatives à l'électricité.....	3
1.3	Stockage.....	4
1.4	Maintenance et entretien	5
2	Nomenclature	6
3	Données de base	7
4	Assemblage.....	8
5	Utilisation et fonctionnement.....	10
5.1	Premiers pas	10
5.2	Réglage de la distance interoculaire	10
5.3	Réglage du grandissement	10
5.4	Compensation dioptrique et mise au point	11
5.5	Réglage du support.....	12
5.6	Utilisation des œillets/oculaires high eye point	13
5.7	Commande de l'éclairage	14
5.8	Utilisation d'unités d'éclairage externes	14
5.9	Remplacement des ampoules.....	15
5.10	Remplacement du fusible	15
6	Données optiques	16
7	Équipement	16
8	Recherche d'erreur	17
9	Service	18
10	Fin de vie	18
11	Autres informations	18

1 Avant toute utilisation

1.1 Remarques d'ordre général

Ouvrez l'emballage avec précaution pour éviter de faire tomber et de casser les accessoires qu'il contient.

D'une manière générale, manipulez toujours un microscope avec beaucoup de précautions, car il s'agit d'un instrument de précision. Il est donc particulièrement important d'éviter les mouvements abrupts lors de l'utilisation ou du transport, surtout pour ne pas endommager les composants optiques.

Évitez également de salir ou de laisser des traces de doigts à la surface des lentilles car cela diminue généralement la clarté d'image.

Afin de préserver la performance du microscope, ne le démontez jamais. Laissez donc les pièces telles que les lentilles d'objectif et les autres éléments optiques comme vous les avez trouvées avant la mise en service. N'intervenez pas non plus sur la partie électrique en bas de l'appareil, car vous courriez alors le risque supplémentaire de déclencher une décharge électrique.

1.2 Remarques relatives à l'électricité (OZL 451)

Avant de raccorder l'appareil au réseau électrique, veillez toujours à utiliser la bonne tension d'entrée. Les données pour le choix de l'alimentation électrique se trouvent à l'arrière du pied. Si ces consignes sont ignorées, l'appareil peut prendre feu ou être endommagé.

De plus, vérifiez que l'éclairage est éteint avant de brancher le câble réseau afin d'éviter tout choc électrique.

Si vous utilisez une rallonge, le câble réseau utilisé doit être relié à la terre.

Si le fusible d'origine saute, remplacez-le impérativement par un fusible adéquat. Des fusibles de rechange adéquats sont fournis avec l'appareil.

Avant toute intervention sur des composants électriques, par exemple le remplacement d'ampoules ou de fusibles, assurez-vous que l'appareil est hors tension.

Ne touchez jamais les ampoules halogènes intégrées ou leur compartiment pendant le fonctionnement ou juste après. Ces ampoules génèrent beaucoup de chaleur et le risque de brûlure est élevé pour l'utilisateur. Avant de toucher une ampoule, vérifiez toujours qu'elle soit refroidie.

1.3 Stockage

Évitez d'exposer l'appareil à la lumière directe du soleil, à des températures trop élevées ou trop basses, à des secousses, à la poussière et à une humidité élevée.

La plage de températures appropriée est de 0-40 °C et l'humidité relative ne doit pas dépasser 85 %.

L'appareil doit toujours être posé sur une surface stable, lisse et horizontale.

Sur les appareils à colonne, la potence ne doit pas être inclinée trop loin vers l'arrière, car cela pourrait faire tomber l'appareil.

Quand le microscope n'est pas utilisé, fermez le cache de l'objectif et recouvrez-le avec la housse fournie.

Si vous stockez les oculaires séparément, fermez impérativement les tubes avec les caches. Si des saletés ou de la poussière pénètrent à l'intérieur des éléments optiques d'un microscope, ils provoquent souvent des dysfonctionnements ou des dommages irréversibles.

Conservez de préférence les accessoires comprenant des éléments optiques, tels que les oculaires et les objectifs, dans un boîtier sec avec un agent déshydratant.

1.4 Maintenance et entretien

Gardez l'appareil propre et dépoussiérez-le régulièrement.

Avant d'essuyer l'appareil s'il a été mouillé, assurez-vous que le courant est coupé.

Si les composants en verre sont sales, essuyez-les de préférence avec un chiffon non pelucheux.

Pour nettoyer les taches d'huile ou les traces de doigts à la surface des lentilles, imprégnez le chiffon non pelucheux d'un mélange à 70/30 d'éther et d'alcool.

Manipulez toujours l'éther et l'alcool avec précaution car ces substances sont légèrement inflammables. Gardez-les toujours à distance des flammes nues et des appareils électriques qui sont branchés et débranchés et ne les utilisez que dans des pièces bien ventilées.

Cependant, n'utilisez pas de solutions organiques de ce type pour nettoyer d'autres composants de l'appareil. Elles pourraient endommager la peinture. Un produit nettoyant neutre suffit pour les autres composants.

Vous pouvez aussi utiliser les outils suivants pour nettoyer les composants optiques :

- Nettoyant spécial pour lentilles optiques
- Chiffon nettoyant spécial optique
- Poire
- Pinceau

S'il est bien utilisé et régulièrement contrôlé, le microscope fonctionne correctement pendant de nombreuses années.

Si une réparation s'avère toutefois nécessaire, contactez votre revendeur KERN ou notre service technique.

2 Nomenclature

Sur l'exemple de l'OZL 451
(avec éclairage)



3 Données de base

OZL 451 / OZL 453

Système optique	Greenough
Éclairage à intensité variable	Oui
Rapport d'agrandissement	6,7:1
Tube	incliné à 45°
Distance interoculaire	55-75 mm
Compensation dioptrique	Des deux côtés
Dimensions de l'emballage LxPxH	345x320x470 mm

Configuration standard

Modèle	Tube	Oculaire	Champ visuel mm	Objectif Zoom	Support	Éclairage
KERN						
OZL 451	Binoculaire	HSWF 10x Ø 23 mm	Ø 33 – 5	0,75x – 5,0x	Colonne	Halogène 12 V / 10W (lumière incidente) Halogène 12 V / 10W (lumière transmise)
OZL 453	Binoculaire	HSWF 10x Ø 23 mm	Ø 33 – 5	0,75x – 5,0x	Colonne	-

4 Assemblage

La première étape consiste à poser le **support sur une surface stable et plane**.

La potence se trouve déjà sur la colonne du support, mais il faut toujours vérifier si elle est fermement **fixée** et **bien positionnée** (de préférence au centre et tournée vers l'avant).

Pour plus de détails sur le réglage du support, voir la section 5.5.

Ensuite, **positionnez la tête du microscope sur la potence** en insérant l'objectif dans la bague de retenue jusqu'à ce que le reste de la tête se trouve sur le dessus de la bague.

Vous devez alors **encore fixer la tête** à l'avant de la bague de retenue à l'aide de la petite vis de blocage argentée.

C'est à vous de choisir l'orientation de la tête du microscope et de l'adapter à l'application présente.

Pour faciliter l'utilisation des vis de mise au point ou de la commande d'éclairage, par exemple, il est recommandé **d'orienter la tête tubes au centre vers l'avant**.

Idéalement, la potence et la tête sont alors parallèles à l'axe central du pied (*voir la figure page 9*).

Vous pouvez alors **retirer les caches des tubes** pour pouvoir **y loger les oculaires**.

Ce faisant, faites particulièrement attention à **ne pas toucher les lentilles optiques avec les doigts** et à ne pas laisser de poussière pénétrer dans les ouvertures.

De même, ne montez **jamais deux oculaires de grossissements différents**.

Si vous utilisez un **éclairage transmis (OZL 451)**, veillez à **placer l'insert en verre dépoli au milieu du pied** pour pouvoir utiliser correctement la lumière transmise.

Fixez toujours les différents **inserts** avec la **vis de blocage** sur le bord avant du pied.

Composants optionnels supplémentaires :

- Les œillets fournis peuvent être fixés sur les oculaires (*voir la section 5.6*)



Microscope stéréo à zoom entièrement monté (OZL 453)

5 Utilisation et fonctionnement

5.1 Premiers pas

Une fois le microscope assemblé et prêt à l'emploi, **branchez-le sur le courant** à l'aide du câble fixe s'il s'agit d'un modèle avec éclairage (OZL 451).

Vous trouverez plus de détails sur le réglage de l'éclairage à la section 5.7.

N'oubliez pas de **retirer le cache sous l'objectif** pour pouvoir ensuite identifier le reflet de l'objet observé dans l'oculaire.

Toutes les fonctions importantes qui jouent un rôle dans l'utilisation des appareils visés ici sont décrites dans les sections suivantes.

5.2 Réglage de la distance interoculaire

Chaque utilisateur a sa propre distance interoculaire. C'est pourquoi la distance entre les deux oculaires doit être réglée à nouveau à chaque changement d'utilisateur.

En regardant dans les oculaires, tenez fermement le porte-prismes gauche de la main gauche et le porte-prismes droit de la main droite.

Tournez-les dans un sens ou dans l'autre pour augmenter ou réduire la distance interoculaire.

Dès que le champ visuel gauche et le champ visuel droit se superposent exactement, vous avez atteint la bonne distance interoculaire.

5.3 Réglage du grandissement

Les appareils de la série KERN OZL-45 étant des microscopes stéréo à zoom, ce sont ici les deux vis de zoom à gauche et à droite de la tête du microscope qui permettent le réglage du grandissement.

Le chapitre 6 Données optiques détaille les grandissements totaux possibles que les microscopes peuvent atteindre. Ceux-ci tiennent compte des différents oculaires optionnels et objectifs additionnels qui peuvent être utilisés.

5.4 Compensation dioptrique et mise au point

Une propriété particulière des microscopes stéréo est que leur optique est dotée d'une profondeur de champ relativement grande. Pour tirer le meilleur parti de cette propriété, chaque utilisateur doit régler les mécanismes de mise au point de la façon qui lui convient le mieux.

Les étapes correspondantes sont décrites ci-après.

1. Posez l'objet observé sur la surface de travail sous l'objectif.
2. Placez les deux bagues de compensation dioptrique en position de départ, sur 0.
3. À l'aide des vis de zoom, réglez le plus petit grandissement possible.
4. Regardez avec l'œil droit dans l'oculaire droit et effectuez la mise au point sur l'objet à l'aide des vis de mise au point.
5. Ensuite, réglez le facteur de zoom le plus grand possible.
6. À nouveau, effectuez la mise au point sur l'objet en ne regardant toujours qu'avec l'œil droit dans l'oculaire droit.
7. Réglez à nouveau le facteur de zoom le plus petit possible.
8. Si l'objet n'apparaît plus net, adapter la mise au point avec la bague de compensation dioptrique de l'oculaire droit.
9. Pour une mise au point la plus précise possible, répétez les étapes 5 à 8.
10. Ensuite, réglez à nouveau le facteur de zoom le plus petit.
11. Maintenant, regardez avec l'œil gauche dans l'oculaire gauche et effectuez la mise au point sur l'objet à l'aide des vis de mise au point à l'aide de la bague de compensation dioptrique gauche.
12. Ainsi, l'objet observé est net quel que soit le réglage du zoom.

5.5 Réglage du support

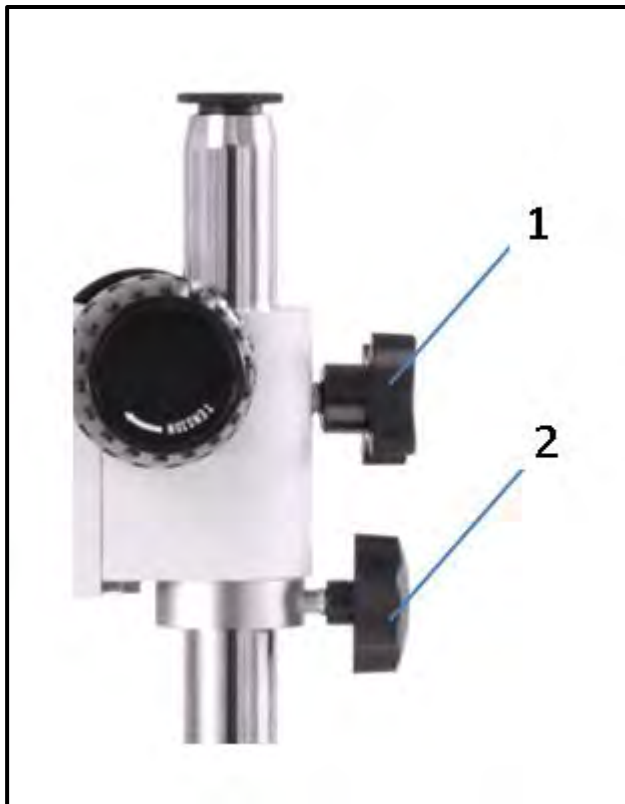
Couple des vis de mise au point

Vous pouvez régler le couple des vis de mise au point en tenant fermement d'une main l'une des deux vis et en tournant l'autre vis de l'autre main.

Le couple augmente ou diminue selon le sens de rotation.

Cette fonction facilite d'une part le réglage de la netteté et empêche d'autre part la tête du microscope de glisser intempestivement vers le bas. Elle évite les dommages dus à des chocs entre la lentille de l'objectif et l'objet observé.

Réglage de la hauteur



Fixation de la potence

Sur un microscope stéréo à colonne, la hauteur de la tête du microscope ne se règle pas à l'aide des vis de mise au point, car la potence peut être fixée en n'importe quel point de la colonne en fonction des exigences de l'application.

Une vis de blocage (1) est utilisée directement sur la potence pour la fixation.

De plus, une bague métallique peut être fixée à la colonne sous la potence à l'aide d'une deuxième vis (2) pour plus de tenue. Cette bague métallique est surtout utile quand la vis (1) de la potence est desserrée pour pivoter la tête du microscope vers le côté.

5.6 Utilisation des œillets/oculaires high eye point

Les œillets fournis peuvent en principe toujours être utilisés, car ils font écran à la lumière parasite réfléchi sur l'oculaire par les sources lumineuses environnantes et permettent ainsi une meilleure qualité d'image.

Mais surtout si les oculaires sont utilisés avec un point de vue haut (qui convient surtout aux porteurs de lunettes), il peut être utile pour les utilisateurs ne portant pas de lunettes de mettre les œillets sur les oculaires.

Ces oculaires spéciaux sont aussi appelés oculaires high eye point et sont reconnaissables au symbole des lunettes sur le côté. Ils sont aussi indiqués dans le descriptif de l'article par un H supplémentaire (exemple : HSWF 10x Ø 23 mm).

En installant les œillets, veillez à ne pas modifier le réglage dioptrique. Il est donc recommandé de tenir fermement d'une main la bague de compensation dioptrique d'un oculaire pendant que vous positionnez l'œillet de l'autre main.

Les porteurs de lunettes doivent retirer les œillets des oculaires high eye point avant l'observation.

Les œillets étant en caoutchouc, ils risquent de se salir légèrement avec des traces de graisse pendant l'utilisation. Afin de les garder toujours propre, il est donc recommandé de nettoyer régulièrement les œillets (par exemple avec un chiffon humide).



Œillets



Oculaire high eye point
(reconnaisable au symbole des lunettes)

5.7 Commande de l'éclairage (OZL 451)

L'éclairage incident et l'éclairage transmis peuvent être activés indépendamment l'un de l'autre.

L'**interrupteur de l'éclairage transmis** se trouve dans le **coin arrière gauche** du pied. Pour l'**éclairage incident**, il se trouve à **droite**.

Vous pouvez aussi régler l'**intensité lumineuse** des éclairages. Pour ce faire, utilisez la **molette** située **sur le côté droit** du pied, qui sert à la fois **pour l'éclairage transmis et pour l'éclairage incident**.

Cela signifie que quand les deux éclairages sont allumés, leur intensité lumineuse ne peut être réglée que parallèlement, pas séparément.

5.8 Utilisation d'unités d'éclairage externes

Lorsque l'éclairage d'un microscope dans sa version standard n'est pas optimal pour l'application, il est souvent utile d'ajouter une unité d'éclairage externe pour surmonter ce problème.

Les unités d'éclairage adaptées aux appareils de la série OZL-44 sont des éclairages col-de-cygne (*voir la figure*). Ils peuvent être à LED ou à halogène et disposent d'un interrupteur et de différents réglages.



Éclairage col-de-cygne typique

Utilisation d'un éclairage col-de-cygne

L'éclairage col-de-cygne peut être placé selon les besoins devant, derrière ou sur le côté du microscope. Dans les éclairages halogènes, la source lumineuse se trouve dans le boîtier de l'unité et est transmise vers l'extérieur par une ou plusieurs fibres optiques. Dans les éclairages LED, au contraire, elle se trouve généralement au bout des conducteurs.

Ces conducteurs sont flexibles et offrent donc de nombreuses possibilités de positionnement pour éclairer à la perfection l'objet observé.

5.9 Remplacement des ampoules (OZL 451)

Halogène

Avant de remplacer l'ampoule halogène, arrêtez toujours l'appareil et débranchez-le. Assurez-vous également que l'ampoule et son compartiment ont refroidi pour éviter de vous brûler.

Portez toujours des gants en tissu ou similaire pour manipuler et monter l'ampoule neuve, car toute trace de gras ou de poussière à la surface de l'ampoule risque d'avoir une influence négative sur sa luminosité et sa durée de vie.

Pour remplacer l'ampoule halogène de l'éclairage transmis, desserrez la vis de la plaque-support de l'ampoule sous le pied, puis **ouvrez la plaque**.

Vous pouvez alors facilement **retirer la lampe de son logement** et la remplacer par une neuve.

Ensuite, remettez la plaque-support bien en place sous le pied et fixez-la fermement. **Important** : il est plus facile de remplacer l'ampoule de l'éclairage transmis si vous **détachez au préalable la potence et la tête du microscope de la colonne**. Vous pouvez ainsi retourner plus aisément le pied, ce qui **facilite le remplacement**.

Pour remplacer l'ampoule halogène de l'éclairage incident, dévissez d'une main le compartiment de l'ampoule. Il y a là un **risque de brûlure** important pour l'utilisateur. En effet, **le compartiment chauffe très fort** même en seulement quelques minutes de fonctionnement.

Faites aussi attention en retirant le compartiment, car le **filtre coloré** n'est pas fixé et peut facilement **tomber** lorsque vous retournez le compartiment.

Vous pouvez facilement **retirer la lampe de son logement** et la remplacer par une neuve.

Attention : pour choisir une ampoule de rechange pour l'éclairage incident, n'oubliez pas qu'il vous faut ici une ampoule halogène fixée à **un écran** visant à améliorer les propriétés du rayonnement.

5.10 Remplacement du fusible (OZL 451)

Le fusible et son support sont situés à l'arrière du pied du microscope, sous la prise secteur.

Si le fusible a sauté, vous pouvez facilement le retirer après avoir arrêté et débranché l'appareil, puis le remplacer par un neuf.

Pour retirer plus facilement le support, utilisez un tournevis plat.

6 Données optiques

Oculaire	Caractéristiques - objectifs				
	Grossissement	En Série 1,0x	Objectifs additionnels		
			0,5x	0,75x	2,0x
HWF 5x	Grossissement total	3,75x - 25x	1,875x - 12,5x	2,813x - 18,75x	7,5x - 50x
	Champ visuel mm	∅ 31 - 4,6	∅ 61,3 - 9,2	∅ 41,3 - 6,1	∅ 16 - 2,5
HSWF 10x	Grossissement total	7,5x - 50x	3,75x - 25x	5,625x - 37,5x	15x - 100x
	Champ visuel mm	∅ 33 - 5	∅ 65 - 10	∅ 44 - 6,7	∅ 16 - 2,5
HWF 15x	Grossissement total	11,25x - 75x	5,625x - 37,5x	8,438x - 56,25x	22,5x - 150x
	Champ visuel mm	∅ 24 - 4,2	∅ 48 - 8,5	∅ 32 - 5,6	∅ 12 - 2
HSWF 20x	Grossissement total	15x - 100x	7,5x - 50x	11,25x - 75x	30x - 200x
	Champ visuel mm	∅ 20 - 3,5	∅ 40 - 7	∅ 26,7 - 4,7	∅ 10 - 1,8
HWF 25x	Grossissement total	18,75x - 125x	9,375x - 62,5x	14,063x - 93,75x	37,5x - 255x
	Champ visuel mm	∅ 15,8 - 2,4	∅ 31,5 - 4,8	∅ 24,1 - 3,2	∅ 7,9 - 1,2
Distance de travail		113 mm	177 mm	117 mm	35 mm
Hauteur maximale de l'échantillon		120 mm	60 mm	90 mm	165 mm

7 Équipement

Équipement du modèle		Modèle KERN		Réf.
		OZL 451	OZL 453	
Oculaires	HWF 5x / ∅ 23,2 mm	○○	○○	OZB-A4112
	HSWF 10x / ∅ 23 mm	●●	●●	OZB-A4118
	HWF 15x / ∅ 15 mm	○○	○○	OZB-A4119
	HSWF 20x / ∅ 14,5 mm	○○	○○	OZB-A4120
	HWF 25x / ∅ 11,7 mm	○○	○○	OZB-A4121
Objectifs additionnels	0,5x	○	○	OZB-A4201
	1,5x	○	○	OZB-A4204
	2,0x	○	○	OZB-A4205
Support	Colonne, avec éclairage halogène 12V / 10W (lumière transmise + lumière incidente)	●		
	Colonne, sans éclairage		●	
Insert	Verre dépoli / ∅95 mm	●		OZB-A4805
	Noir/blanc / ∅95 mm	●	●	OZB-A4806
Platine mécanique	Dimensions LxP 180x155 mm, course : 75x55 mm, pour lumière incidente et transmise	○	○	OZB-A4605
Éclairage externe	Vous trouverez des informations sur les unités d'éclairage externes dans le catalogue général Kern Optics à partir de la page 68 et sur notre site Internet www.kern-sohn.com			

● = configuration standard ○ = option

8 Recherche d'erreur

Électricité

Problème	Causes possibles
L'éclairage (lorsqu'il est prévu) ne s'allume pas	Le câble d'alimentation n'est pas ou mal branché
	L'ampoule n'est pas montée
	L'ampoule a grillé
	Le fusible a sauté
	Le variateur de luminosité est réglé sur la valeur la plus basse
L'ampoule a grillé	Une ampoule incorrecte a été utilisée
	La tension d'entrée était trop élevée
L'ampoule vacille	L'ampoule est mal positionnée
	L'ampoule est usée
La luminosité de l'ampoule est insuffisante	Une ampoule incorrecte a été utilisée
	La tension d'entrée est trop basse

Optique

Problème	Causes possibles
Je vois deux images	La distance interoculaire est mal réglée
	Les grandissements des oculaires ne correspondent pas
Des saletés sont visibles dans le champ visuel	Il y a des saletés sur l'objet observé
	Il y a des saletés à la surface de l'oculaire
L'image est floue	Il y a des saletés à la surface de l'objectif
Les vis de mise au point se bloquent	Le couple des vis de mise au point est réglé trop élevé
Pendant l'observation, la tête du microscope glisse vers le bas	Le couple des vis de mise au point est réglé trop bas
Les yeux fatiguent facilement	La compensation dioptrique est incorrecte
	Le réglage de la luminosité est incorrect

9 Service

S'il vous reste des questions sur la mise en service ou l'utilisation après avoir lu le présent manuel d'utilisation, ou si un problème survient contre toute attente, veuillez contacter votre revendeur. L'appareil ne doit être ouvert que par des techniciens formés et agréés par KERN.

10 Fin de vie

L'emballage se compose de matériaux écologiques que vous pouvez remettre à votre point de collecte local. Le boîtier de rangement et l'appareil doivent être mis au rebut par l'utilisateur conformément à la législation nationale ou régionale en vigueur.

11 Autres informations

Les illustrations peuvent différer légèrement du produit.

Les descriptions et illustrations du présent manuel d'utilisation **peuvent être modifiées sans préavis**. De telles modifications peuvent être dues à des évolutions de l'appareil.



Toutes les versions dans d'autres langues que l'allemand sont des traductions non contractuelles.
Seul le document original en allemand fait foi.