

# Instructions d'utilisation Jeu de stéréomicroscope

**KERN**

**OZM-98**

OZM 982, OZM 983

Version 1.0  
01/2016





# KERN OZM-98

Version 1.0 01/2016

## Instructions d'utilisation

### Jeu de stéréomicroscope

---

---

## Table des matières

<b>1</b>	<b>Avant l'utilisation .....</b>	<b>3</b>
1.1	Notes générales.....	3
1.2	Remarques sur le système électrique.....	3
1.3	Stockage.....	4
1.4	Entretien et nettoyage.....	5
<b>2</b>	<b>Nomenclature .....</b>	<b>6</b>
<b>3</b>	<b>Données de base.....</b>	<b>8</b>
<b>4</b>	<b>Montage .....</b>	<b>9</b>
<b>5</b>	<b>Opération et fonctionnalité .....</b>	<b>15</b>
5.1	Premières étapes.....	15
5.2	Réglage de la distance interpupillaire.....	15
5.3	Réglage du grossissement.....	15
5.4	Compensation dioptrique et mise au point .....	16
5.5	Réglage du support.....	17
5.6	Utilisation des œilletons / oculaires à point d'observation élevé .....	18
5.7	Réglage de la luminosité .....	19
5.8	Montage et réglage d'une caméra.....	20
5.9	Utilisation d'accessoires supplémentaires.....	22
<b>6</b>	<b>Données optiques .....</b>	<b>23</b>
<b>7</b>	<b>Dépannage.....</b>	<b>23</b>
<b>8</b>	<b>Service .....</b>	<b>24</b>
<b>9</b>	<b>L'élimination des déchets .....</b>	<b>24</b>
<b>10</b>	<b>Plus d'informations.....</b>	<b>24</b>

# **1 Avant l'utilisation**

## **1.1 Informations générales**

L'emballage doit être ouvert avec précaution pour éviter que les accessoires qu'il contient ne tombent sur le sol et ne se cassent.

En général, un microscope doit toujours être manipulé avec beaucoup de précautions, car il s'agit d'un instrument de précision sensible. Il est donc particulièrement important d'éviter les mouvements brusques pendant le fonctionnement ou le transport, notamment pour ne pas mettre en danger les composants optiques.

De même, vous devez éviter de laisser des saletés ou des traces de doigts sur les surfaces des lentilles, car cela réduit la clarté de l'image dans la plupart des cas.

Si l'on veut maintenir les performances du microscope, il ne faut jamais le démonter. Les composants tels que les lentilles d'objectif et les autres éléments optiques doivent donc être laissés dans l'état où ils se trouvent au début de l'opération. La partie électrique de l'unité d'éclairage ne doit pas non plus être manipulée, car il existe un risque supplémentaire de choc électrique.

## **1.2 Remarques sur le système électrique**

Avant de se connecter à un réseau d'alimentation, il est essentiel de s'assurer que la tension d'entrée utilisée est correcte. Sur chaque appareil, la spécification à suivre lors du choix du cordon d'alimentation est située sur le côté à côté du connecteur du cordon. Le non-respect de ces instructions peut entraîner un incendie ou d'autres dommages à l'appareil.

De plus, l'interrupteur principal doit être éteint avant de brancher le cordon d'alimentation. Cela permet d'éviter tout risque de choc électrique.

Si vous utilisez une rallonge, le cordon d'alimentation que vous utilisez doit être mis à la terre.

Toutes les manipulations de l'appareil qui impliquent un contact avec le système électrique, comme le changement des lampes ou des fusibles, ne peuvent être effectuées que lorsque l'alimentation électrique est déconnectée.

### **1.3 Stockage**

Évitez d'exposer l'appareil à la lumière directe du soleil, à des températures élevées ou basses, à des chocs, à la poussière et à une forte humidité.

La plage de température appropriée est de 0 à 40° C et une humidité relative de 85% ne doit pas être dépassée.

L'appareil doit toujours être placé sur une surface ferme, lisse et horizontale.

Lorsque le microscope n'est pas utilisé, il est préférable de fixer le capuchon de l'objectif et de le couvrir avec la housse anti-poussière fournie.

Lorsque les oculaires sont rangés séparément, il est essentiel de fixer les capuchons de protection sur les douilles des tubes. La poussière ou la saleté à l'intérieur de l'optique d'un microscope peut dans de nombreux cas provoquer des dysfonctionnements ou des dommages irréversibles.

Les accessoires constitués d'éléments optiques, tels que les oculaires et les objectifs, sont de préférence stockés dans une boîte de séchage avec déshydratant.

## 1.4 Entretien et nettoyage

Dans tous les cas, l'appareil doit être maintenu propre et régulièrement dépoussiéré. Avant d'essuyer l'appareil lorsqu'il est mouillé, assurez-vous que l'appareil est éteint (si un éclairage est présent).

Les composants en verre doivent de préférence être légèrement essuyés avec un chiffon non pelucheux lorsqu'ils sont contaminés.

Pour éliminer les taches d'huile ou les traces de doigts sur les surfaces des lentilles, le chiffon non pelucheux est humidifié avec un mélange d'éther et d'alcool (rapport 70 / 30), puis utilisé pour le nettoyage.

L'éther et l'alcool doivent toujours être manipulés avec précaution car ce sont des substances hautement inflammables. Il est donc essentiel de les tenir éloignés des flammes nues et des appareils électriques, qui sont allumés et éteints, et de les utiliser uniquement dans des pièces bien ventilées.

Cependant, les solutions organiques de ce type ne doivent pas être utilisées pour nettoyer les autres composants de l'appareil. Cela pourrait entraîner des modifications de la peinture. Il suffit d'utiliser un produit de nettoyage neutre à cet effet.

D'autres agents de nettoyage pour les composants optiques comprennent :

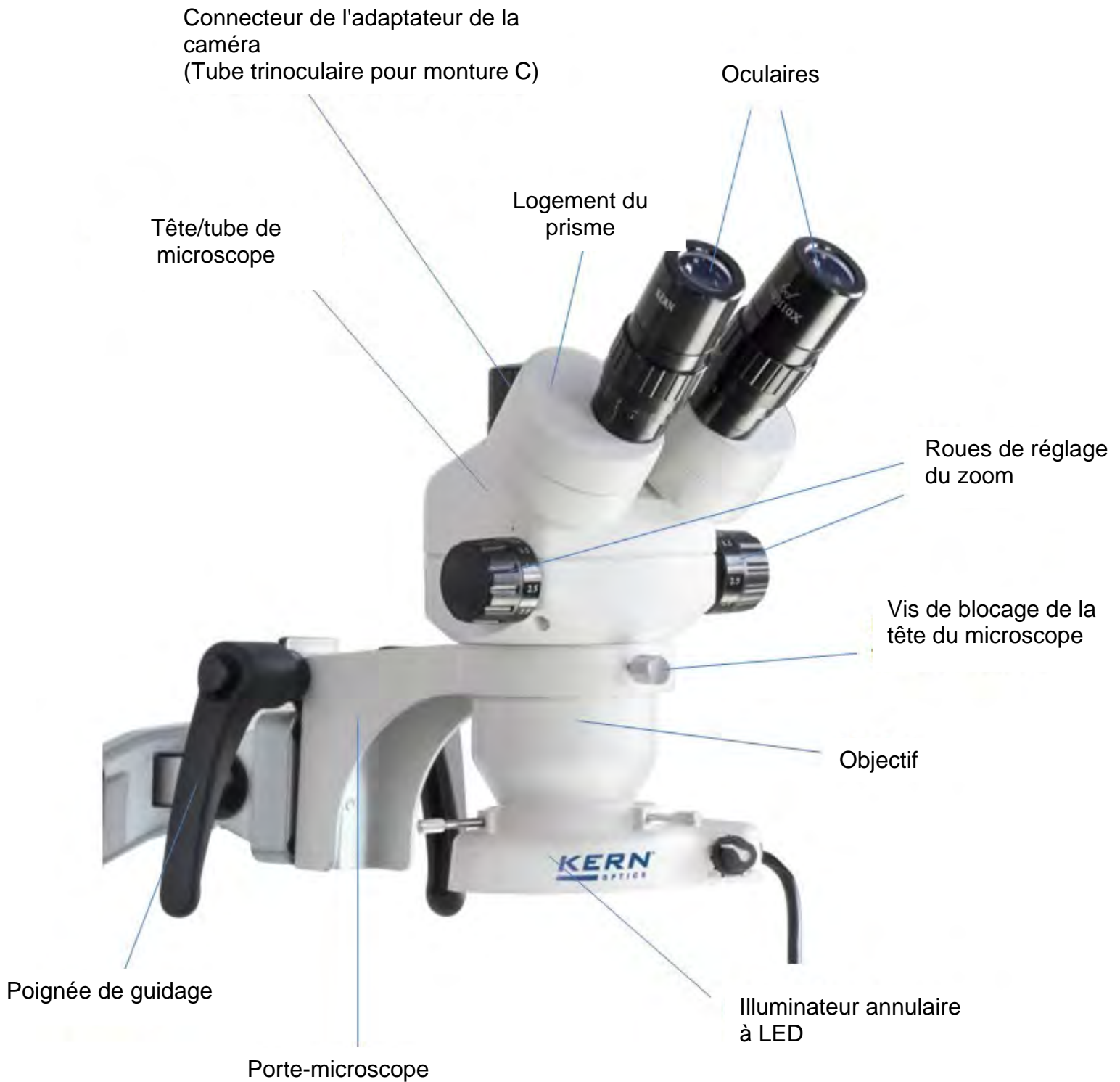
- Nettoyant spécial pour les lentilles optiques
- Chiffons spéciaux de nettoyage optique
- Soufflets
- Brosse

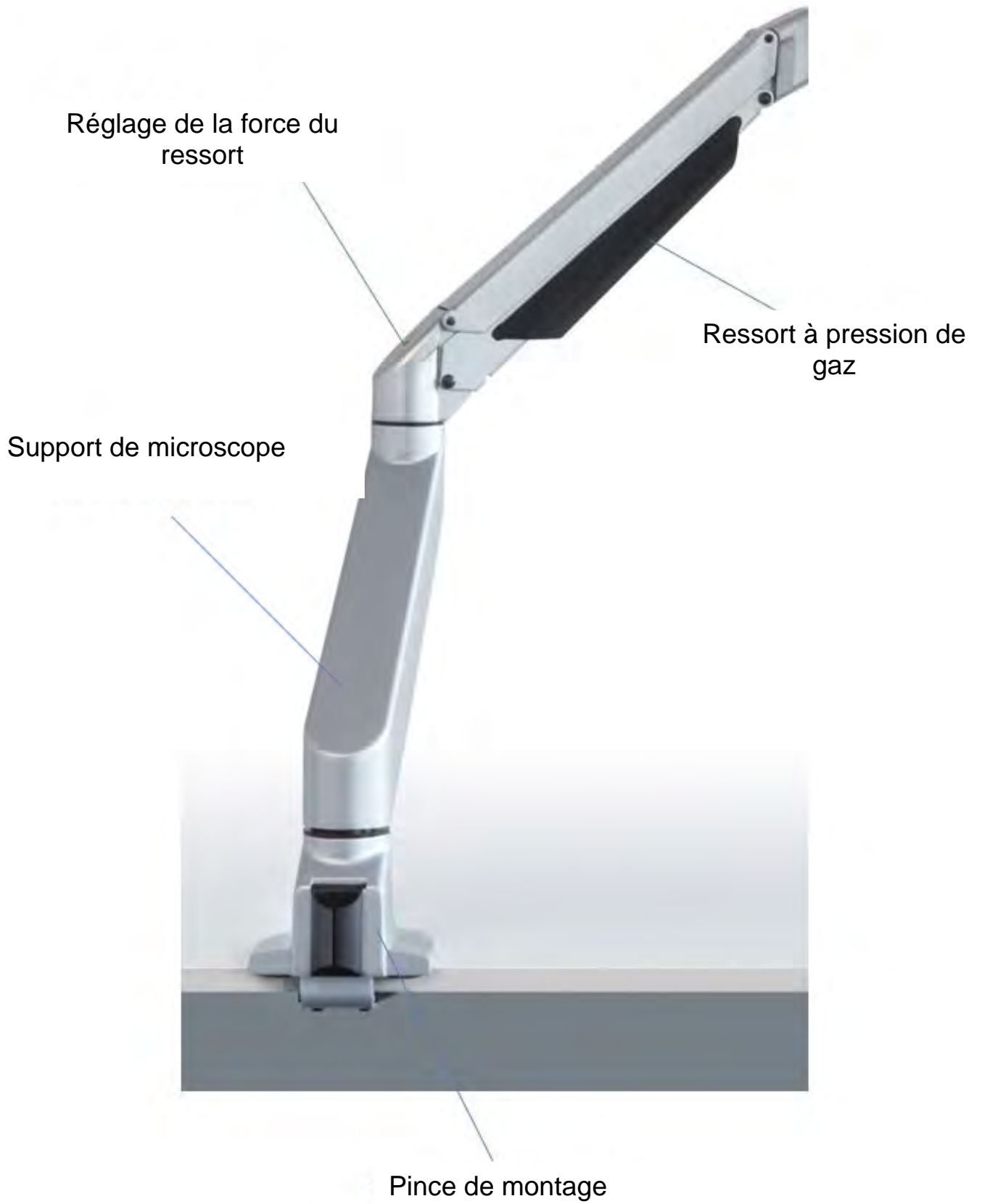
Avec une manipulation appropriée et une inspection régulière, le microscope fonctionnera sans problème pendant de nombreuses années.

Toutefois, si une réparation est nécessaire, contactez votre revendeur KERN ou notre service technique.

## 2 Nomenclature

En utilisant l'exemple de l'OZM 983  
(trinoculaire)





### 3 Données de base

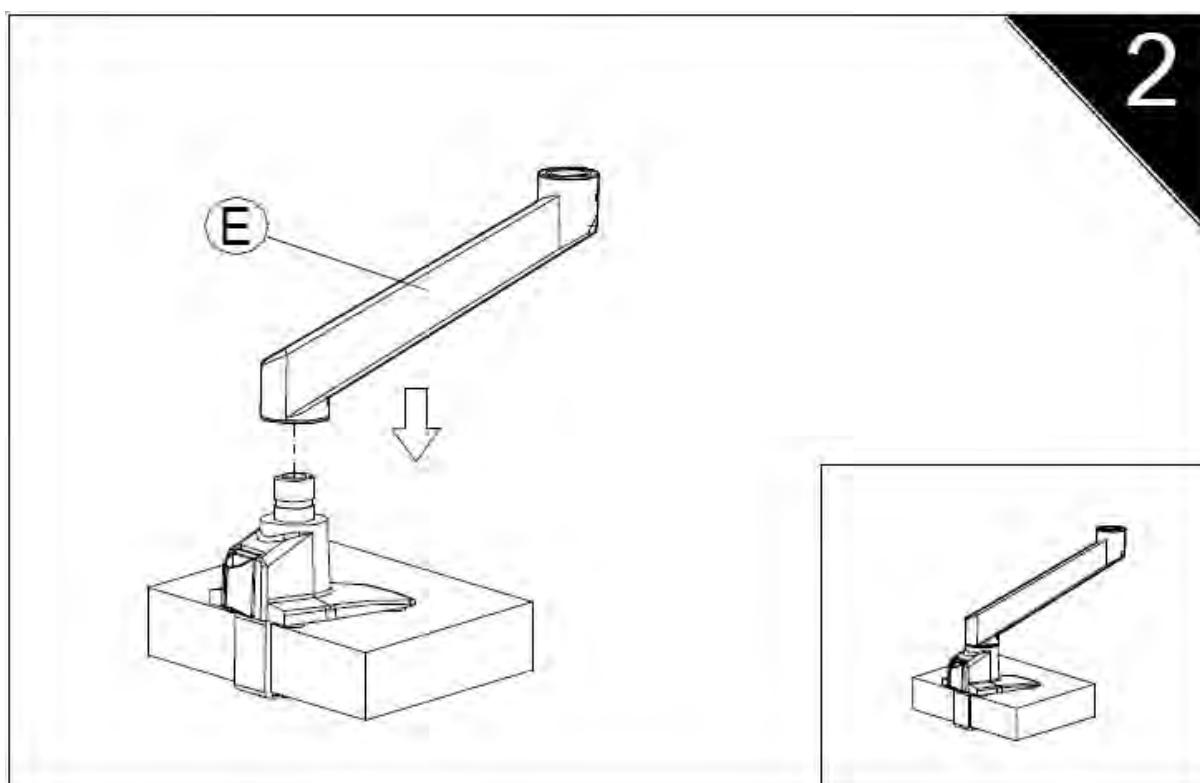
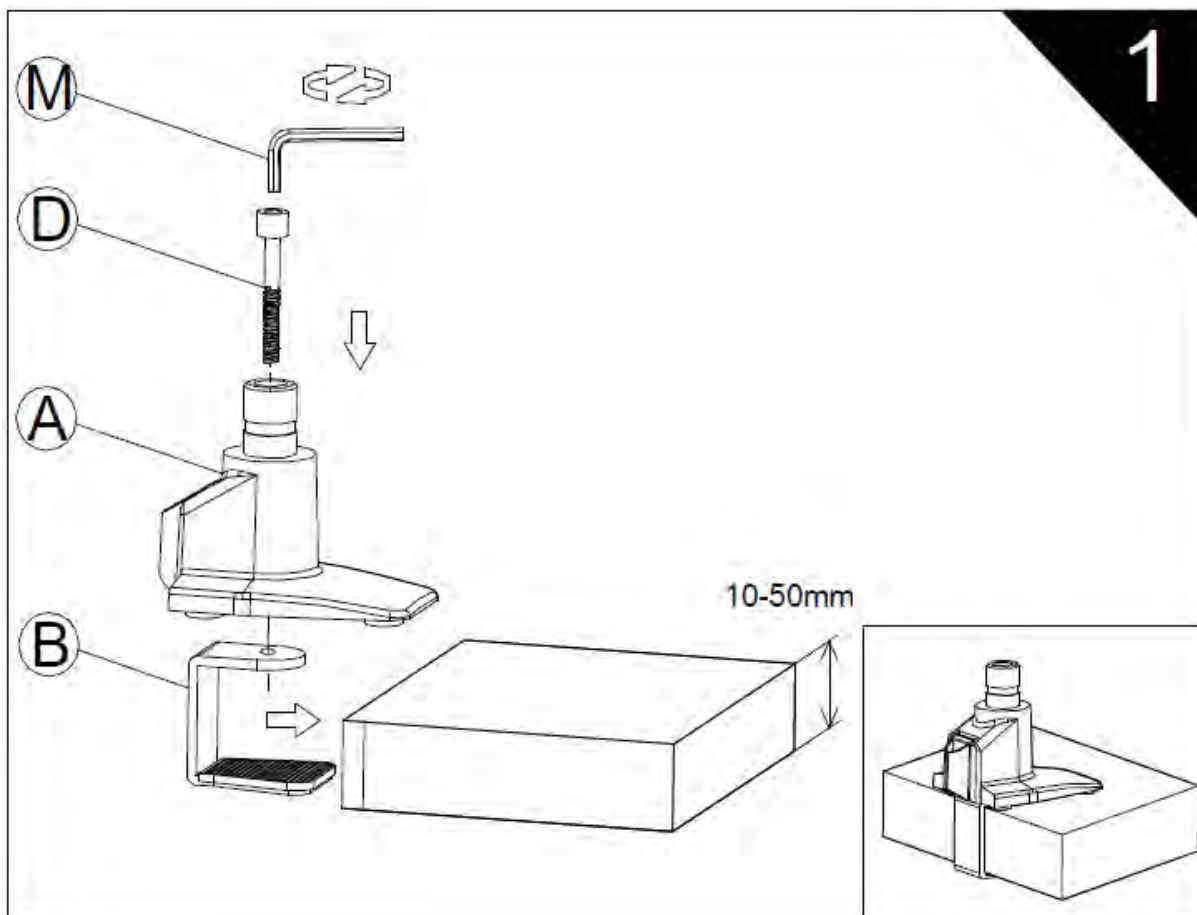
Système optique	Greenough
Éclairage à gradation	Oui
Rapport de grossissement	6,4:1
Tube	Inclinaison de 45°.
Distance interpupillaire	52 - 76 mm
Compensation dioptrique	Les deux côtés
Oculaire	HSWF 10x / Ø 23mm
Champ de vision (mm)	Ø 32,8 – 5,1

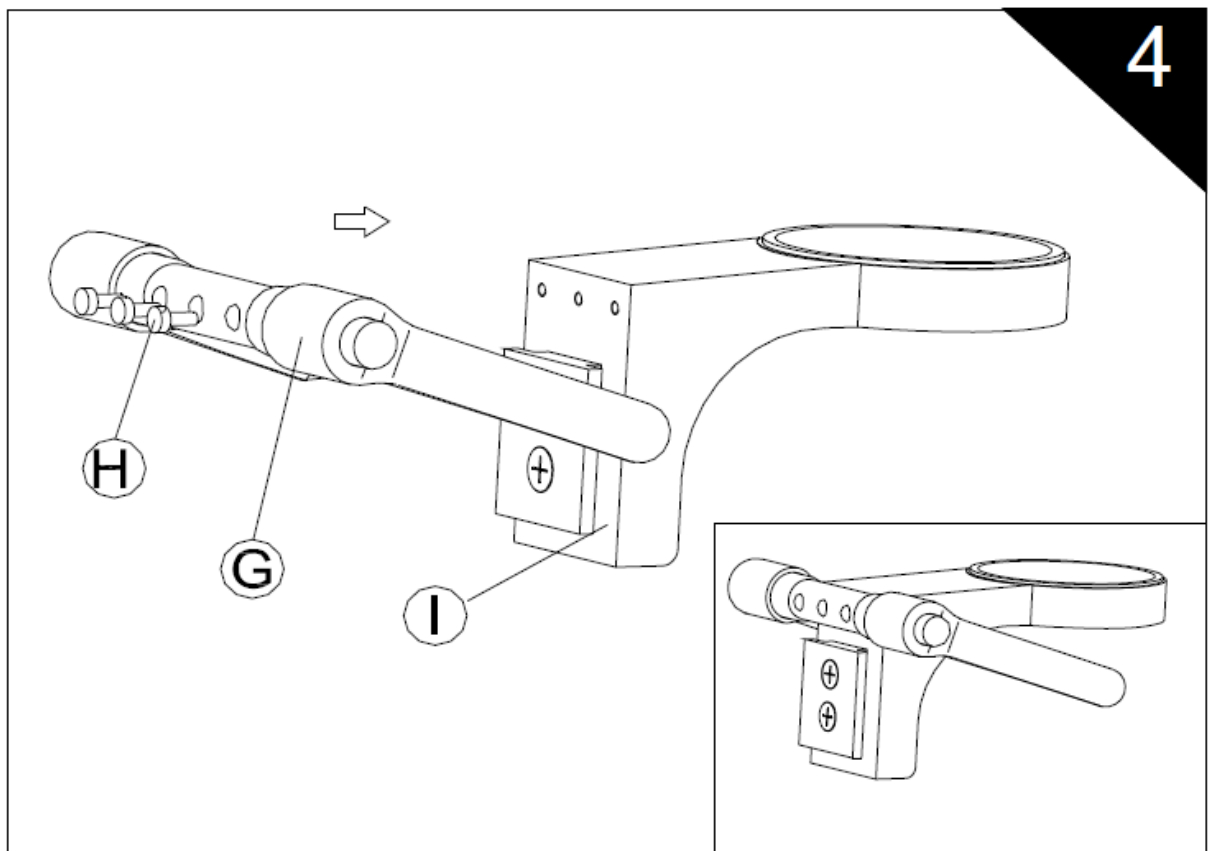
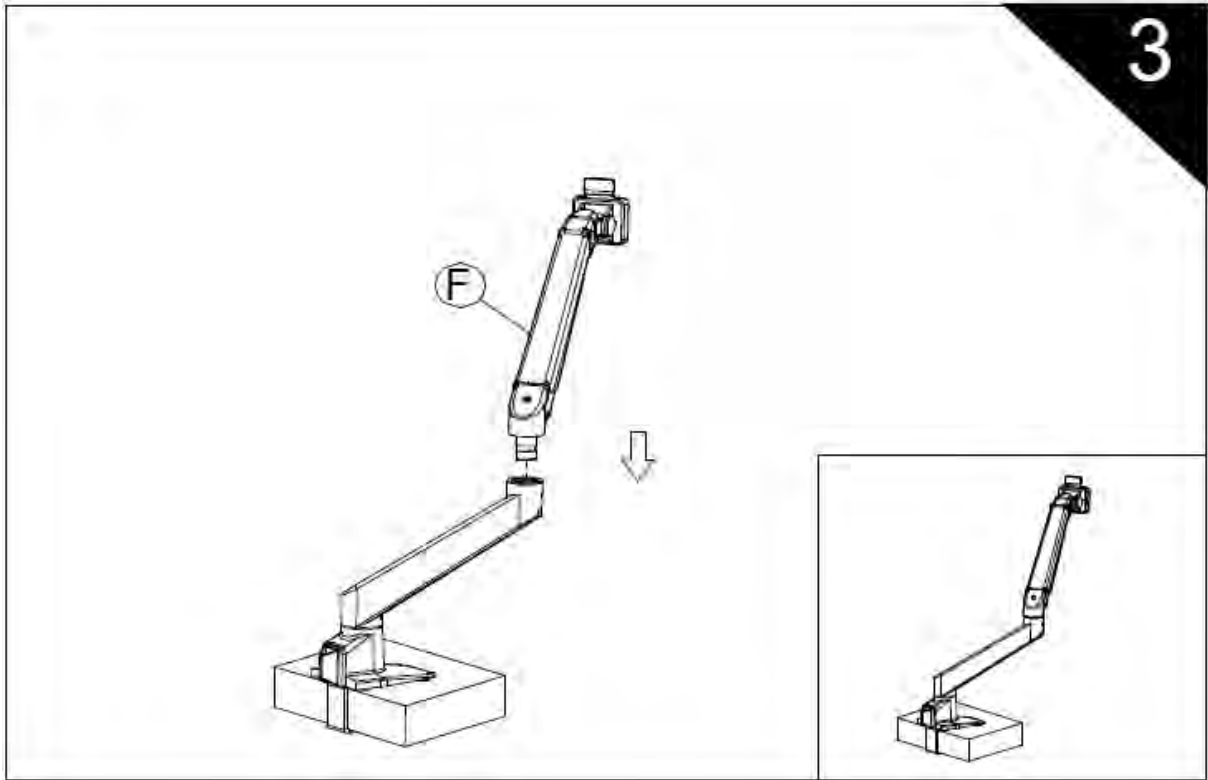
#### Configuration standard

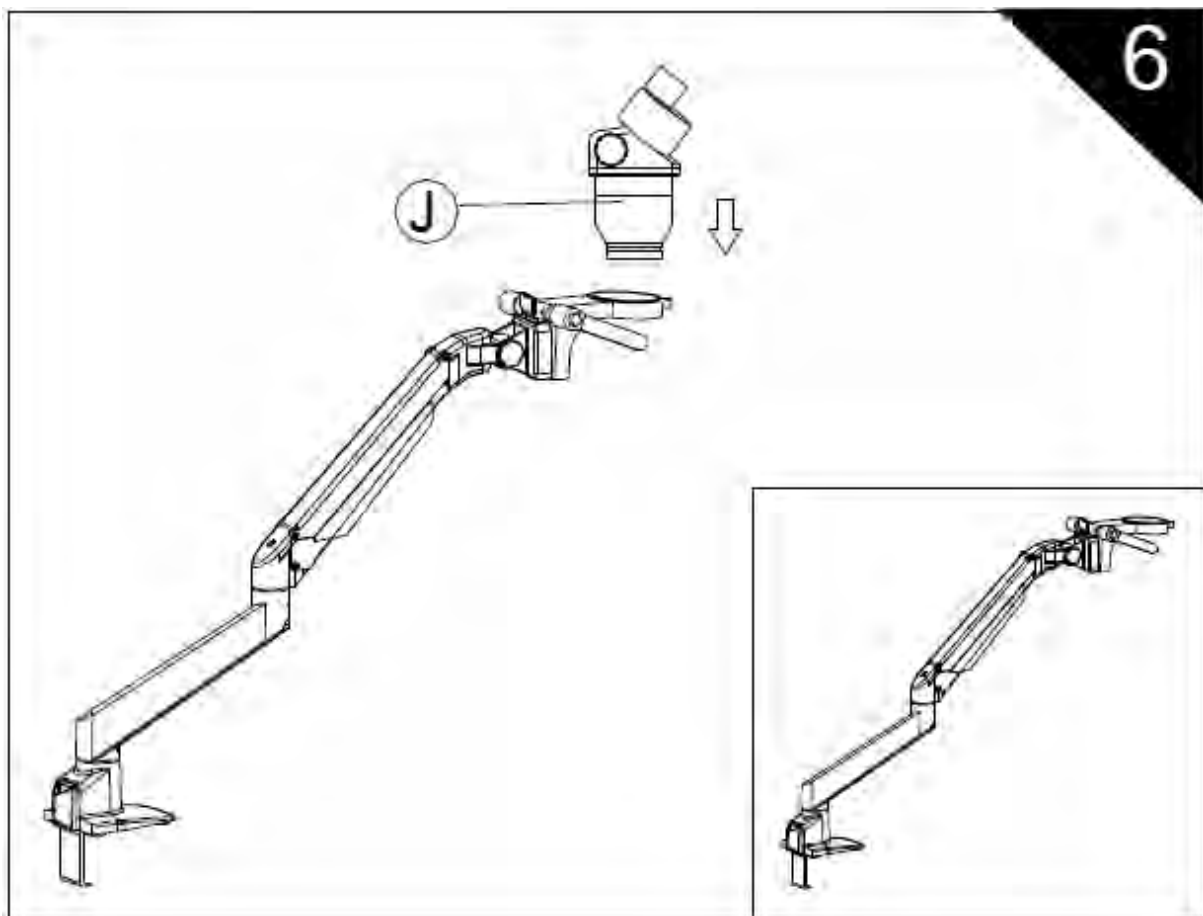
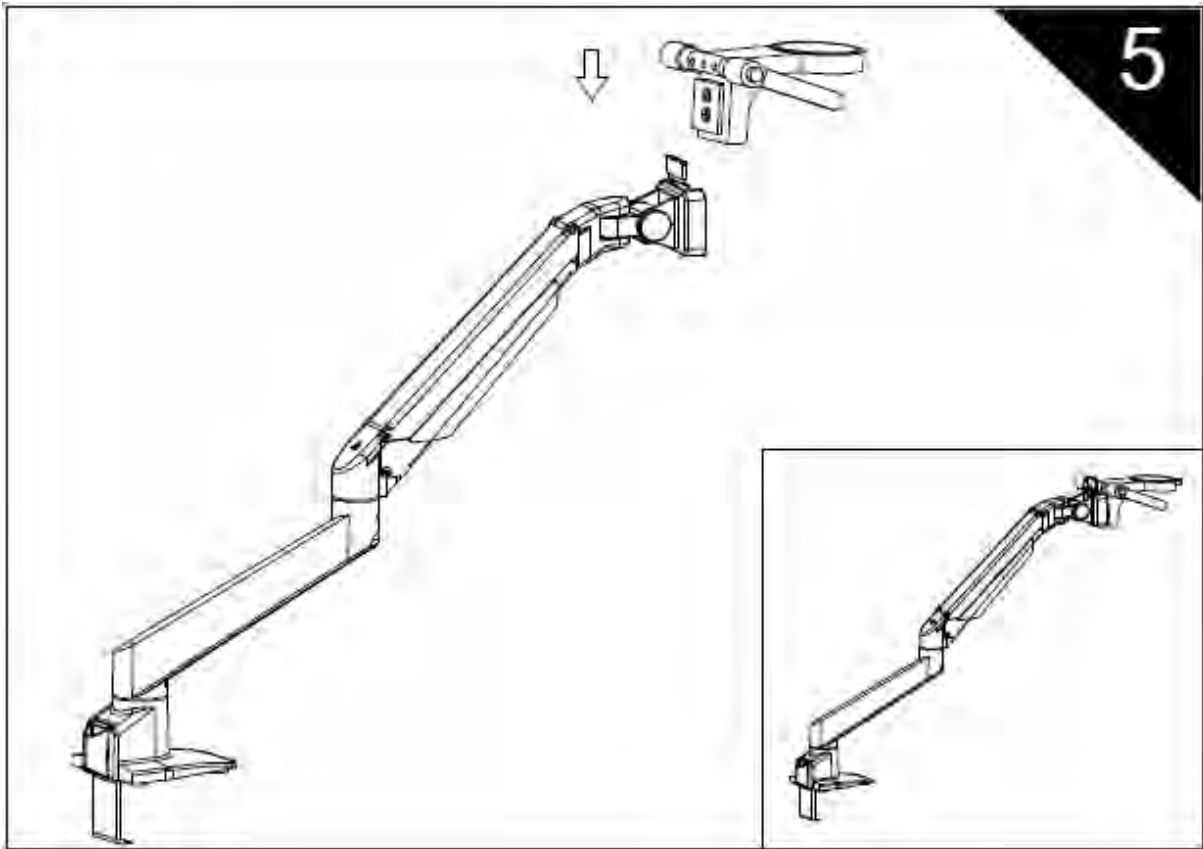
Modèle	Tête de microscope		Support	Dispositifs de maintien	Éclairage
	Tube	Objectif Zoom			
KERN					
OZM 982	Binoculaire (OZM 546)	0,7× - 4,5×	Bras articulé à ressort avec pince (OZB-A6302)	avec vis macrométrique, force de torsion réglable pour le volant	Éclairage circulaire LED 4,5 W (OBB-A6102)
OZM 983	Trinoculaire (OZM 547)	0,7× - 4,5×	Bras articulé à ressort avec pince (OZB-A6302)	avec vis macrométrique, force de torsion réglable pour le volant	Éclairage circulaire LED 4,5 W (OBB-A6102)

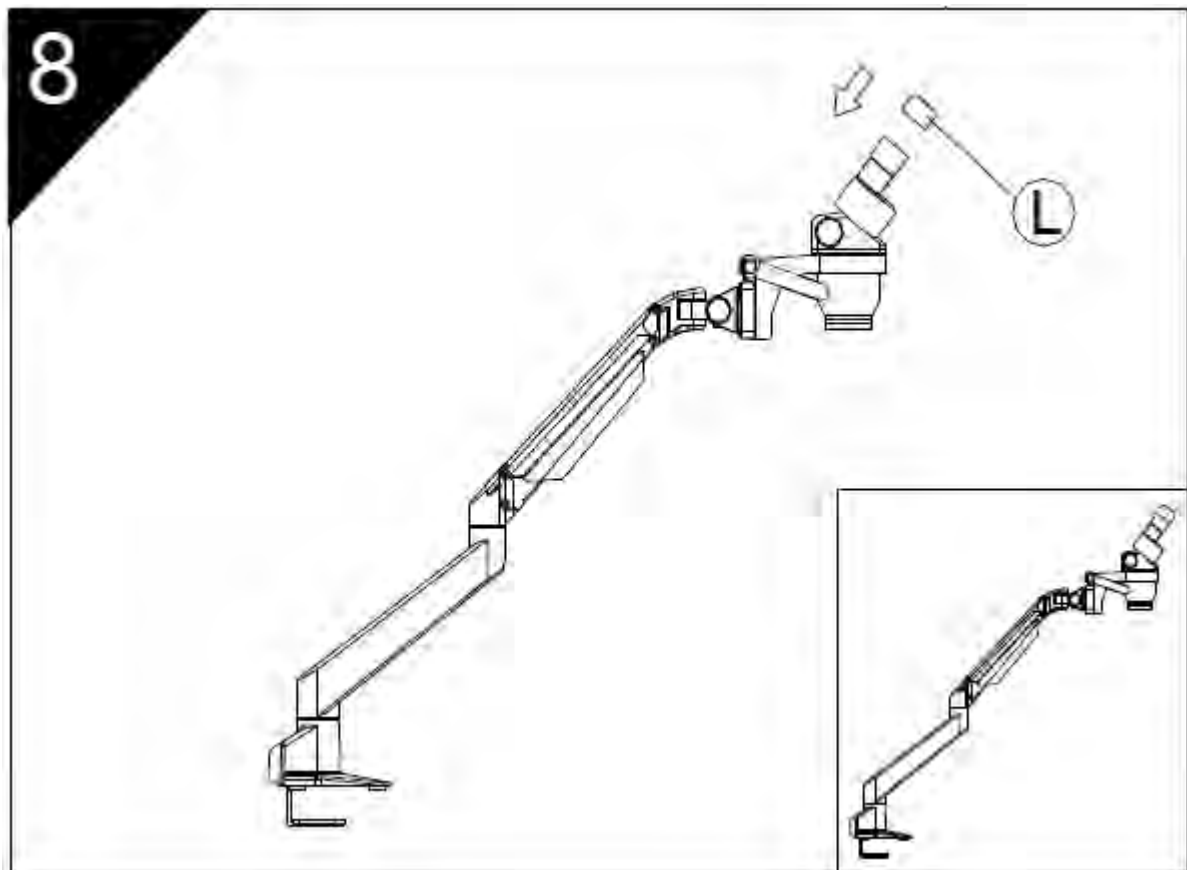
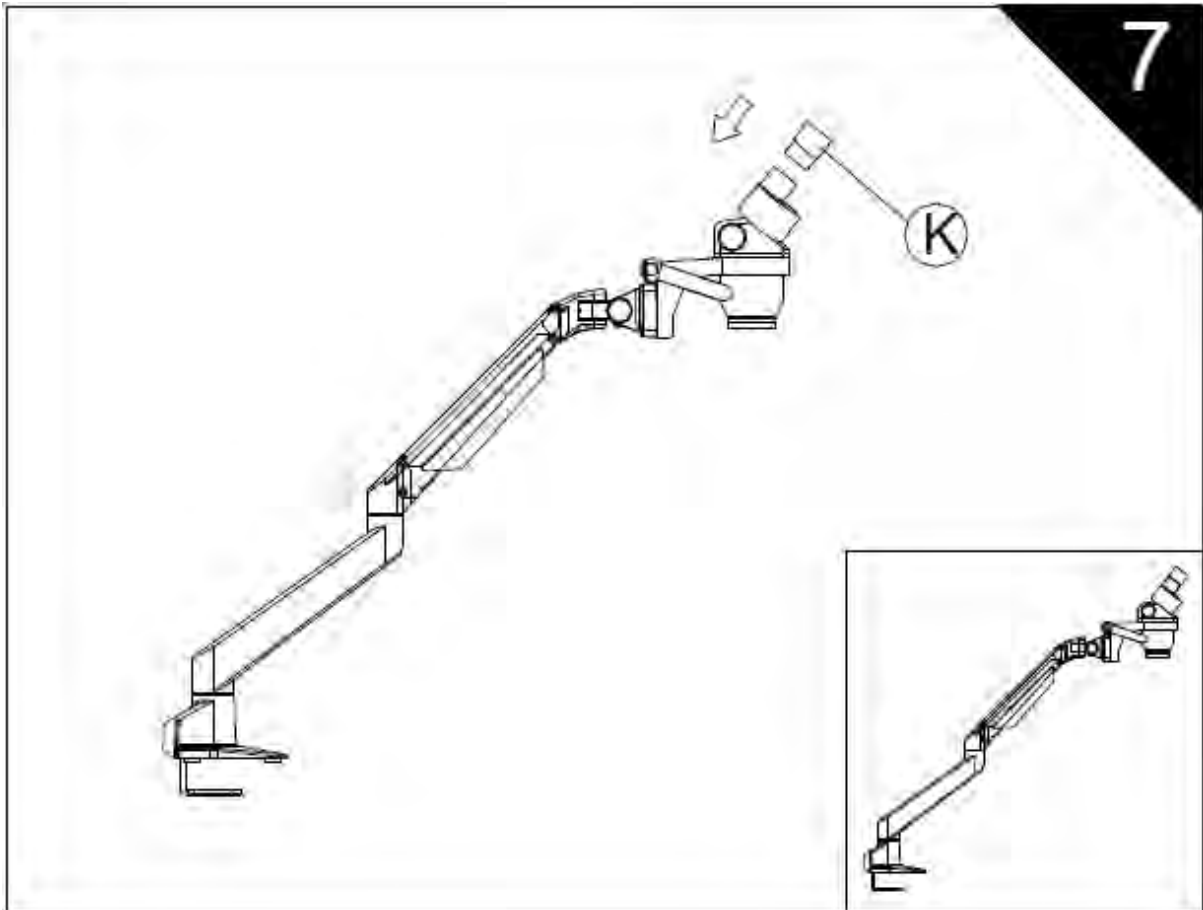
## 4 Montage

NR.	Article	Description	Quantité
A		Pince de montage a	1
B		Pince de montage b	1
D		M8*90	1
E		Support de microscope fond	1
F		Support de microscope top	1
G		Poignée de guidage	1
H		M4*10	3
I		Porte-microscope	1
J		Tête de microscope	1
K		Oculaires	2
L		Oreillettes	2
M		M6	1
N		M4	1
O		M3	1









Pour assurer l'**éclairage de la lumière incidente**, l'illuminateur annulaire à DEL doit être fixé au bas du boîtier de l'objectif de la tête du microscope. Les **trois vis de fixation sur le support de l'unité d'éclairage** servent à la fixation.

Il est important de noter ici la **rainure autour du boîtier de l'objectif**, qui est destinée à servir de douille pour ces vis.

#### **Accessoires supplémentaires en option :**

- Un adaptateur à monture C, qui permet de fixer et d'utiliser des appareils photo numériques, peut être fixé à la connexion correspondante sur le dessus de la tête du microscope des instruments trinoculaires (OZM 913, OZM 933, OZM 953) (desserrer d'abord le capuchon de protection) (*voir 5.8*).

## 5 Fonctionnement et fonctionnalité

### 5.1 Premières étapes

Lorsque le microscope est prêt à être utilisé après avoir été assemblé, il faut d'abord effectuer le **branchement électrique pour les instruments** avec éclairage à l'aide du câble fourni.

*Vous trouverez plus de détails sur le réglage de l'éclairage à la section 5.7.*

Si l'instrument dispose d'une connexion pour caméra (OZM 983), la **tige de commutation trinoculaire** doit d'abord être insérée à l'arrière de la tête du microscope pour une utilisation **binoculaire**.

*Pour une utilisation trinoculaire (connexion des caméras), voir 5.8.*

N'oubliez pas d'**enlever le capuchon au bas de l'objectif pour** pouvoir voir plus tard une image de l'objet d'observation dans l'oculaire.

Toutes les fonctions importantes qui jouent un rôle dans l'utilisation des appareils dont il est question ici sont décrites dans les sections suivantes.

### 5.2 Réglage de la distance interpupillaire

Les utilisateurs ont des distances oculaires différentes. Par conséquent, la distance entre les deux oculaires doit être réajustée après chaque changement d'utilisateur. Tout en regardant dans les oculaires, tenez les boîtiers de prisme gauche et droit d'une main chacun.

La distance interpupillaire peut être augmentée ou diminuée en faisant tourner la lentille vers l'extérieur ou l'intérieur.

Dès que les champs de vision gauche et droit se recouvrent exactement, la distance interpupillaire correcte a été réglée.

### 5.3 Réglage du grossissement

La série KERN OZM-9 étant des microscopes à zoom stéréo, le réglage du grossissement est assuré par les deux molettes de réglage du zoom situées à gauche et à droite de la tête du microscope.

*Le chapitre 6 "Données optiques" fournit des informations sur les grossissements totaux possibles que les microscopes peuvent produire. L'utilisation facultative de divers oculaires et objectifs de fixation est également incluse.*

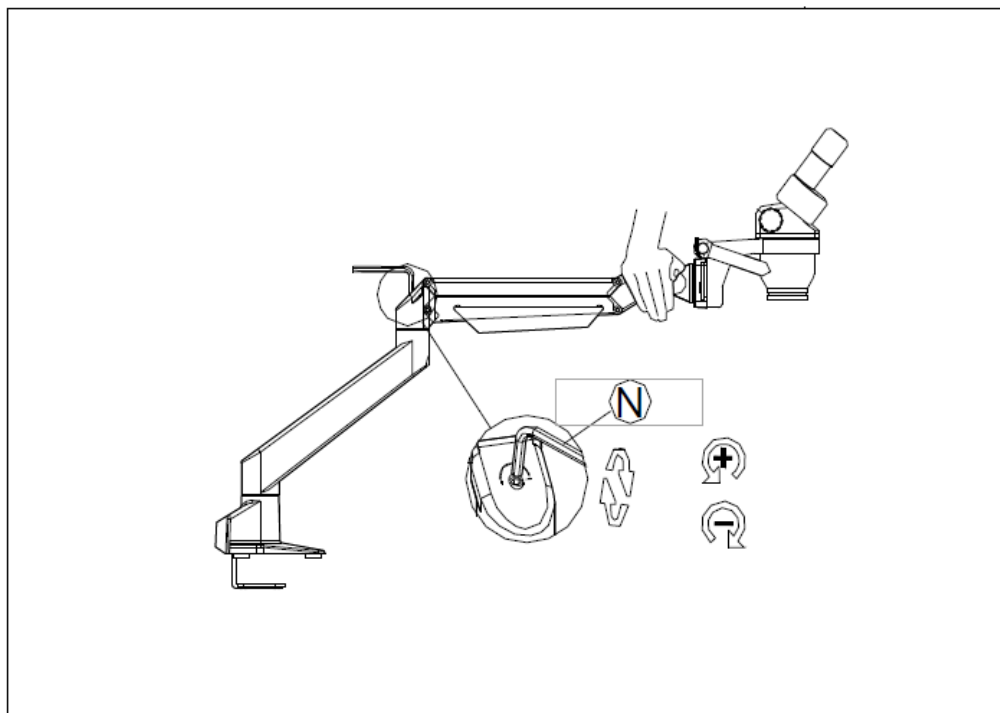
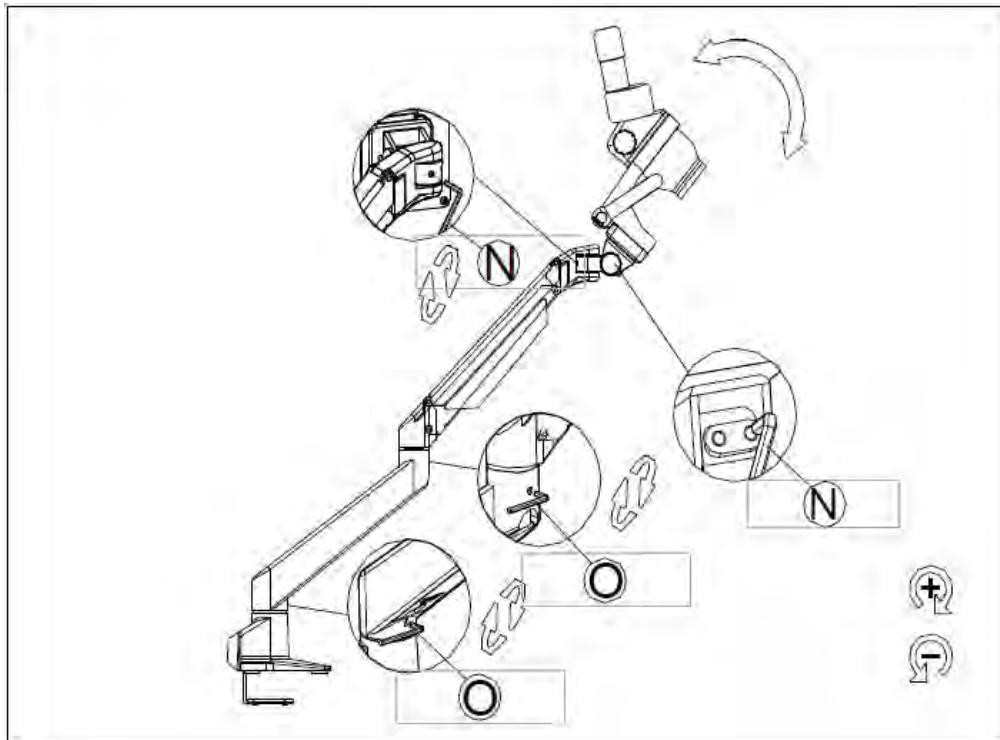
## 5.4 Compensation dioptrique et mise au point

Une propriété particulière des stéréomicroscopes est que l'optique est équipée d'une profondeur de champ relativement importante. Afin de pouvoir exploiter cette propriété de manière optimale, chaque utilisateur doit coordonner correctement les mécanismes de mise au point pour lui-même.

Les étapes nécessaires à cet effet sont décrites ci-dessous.

1. Placez l'objet d'observation sur la surface de travail sous l'objectif.
2. Déplacez les deux bagues de réglage dioptrique jusqu'à la position de départ de 0.
3. Utilisez les molettes de réglage du zoom pour définir le grossissement le plus faible possible.
4. Regardez dans l'oculaire droit avec l'œil droit et faites la mise au point sur l'objet en actionnant les molettes de mise au point.
5. Réglez maintenant le facteur de zoom le plus élevé possible.
6. De nouveau, toujours en regardant uniquement par l'oculaire droit, faites la mise au point sur l'objet.
7. Réglez à nouveau le plus petit facteur de zoom possible.
8. Si l'objet n'apparaît plus net, réglez la mise au point sur la bague de compensation dioptrique de l'oculaire droit.
9. Pour obtenir la plus grande précision possible des réglages de mise au point, les étapes 5 à 8 doivent être répétées.
10. Ensuite, réglez à nouveau le plus petit facteur de zoom.
11. Regardez maintenant dans l'oculaire gauche avec l'œil gauche et réglez également la netteté optimale de l'objet ici à l'aide de la bague de compensation dioptrique gauche.
12. De cette façon, l'objet d'observation est mis au point à chaque réglage de zoom.

## 5.5 Réglage du support



Toutes les articulations incluses dans le pied de microscope peuvent être alignées et fixées en fonction de l'application (voir l'illustration supérieure).

Le ressort à gaz permet de régler la partie supérieure du pied de microscope en hauteur.

Pour faire varier la force du ressort, il est nécessaire d'actionner la vis de réglage sur l'articulation centrale du support. Avant d'effectuer cette opération, la partie supérieure doit être en position complètement enfoncée (voir la figure ci-dessous).

## 5.6 Utilisation des œillets / oculaires à point d'observation élevé

Les œillets inclus dans la livraison peuvent en principe toujours être utilisés, car ils protègent l'oculaire de la lumière parasite réfléchiée par les sources lumineuses environnantes, ce qui permet d'obtenir une meilleure qualité d'image.

Mais surtout, si l'on utilise des oculaires avec un point de vue élevé (particulièrement adapté aux porteurs de lunettes), il peut être utile pour les utilisateurs sans lunettes de fixer les œillères aux oculaires.

Ces oculaires spéciaux sont également appelés oculaires High Eye Point et sont reconnaissables par un symbole de lunettes sur le côté. Ils sont également identifiés par un "H" supplémentaire dans la description de l'article (exemple : HSWF 10x Ø 23 mm).

Lors de la fixation des œillets, il faut veiller à ne pas modifier le réglage de la dioptrie. Il est donc recommandé de tenir la bague de réglage dioptrique d'un oculaire d'une main tout en fixant l'œillet de l'autre.

Les porteurs de lunettes doivent retirer les œillères avant d'observer s'il y en a sur les oculaires High Eye Point.

Les œillets étant en caoutchouc, il est important de noter qu'ils peuvent facilement être contaminés par des résidus de graisse pendant l'utilisation. Pour maintenir l'hygiène à tout moment, il est donc recommandé de nettoyer régulièrement les œillères (par exemple avec un chiffon humide).



Oreillettes



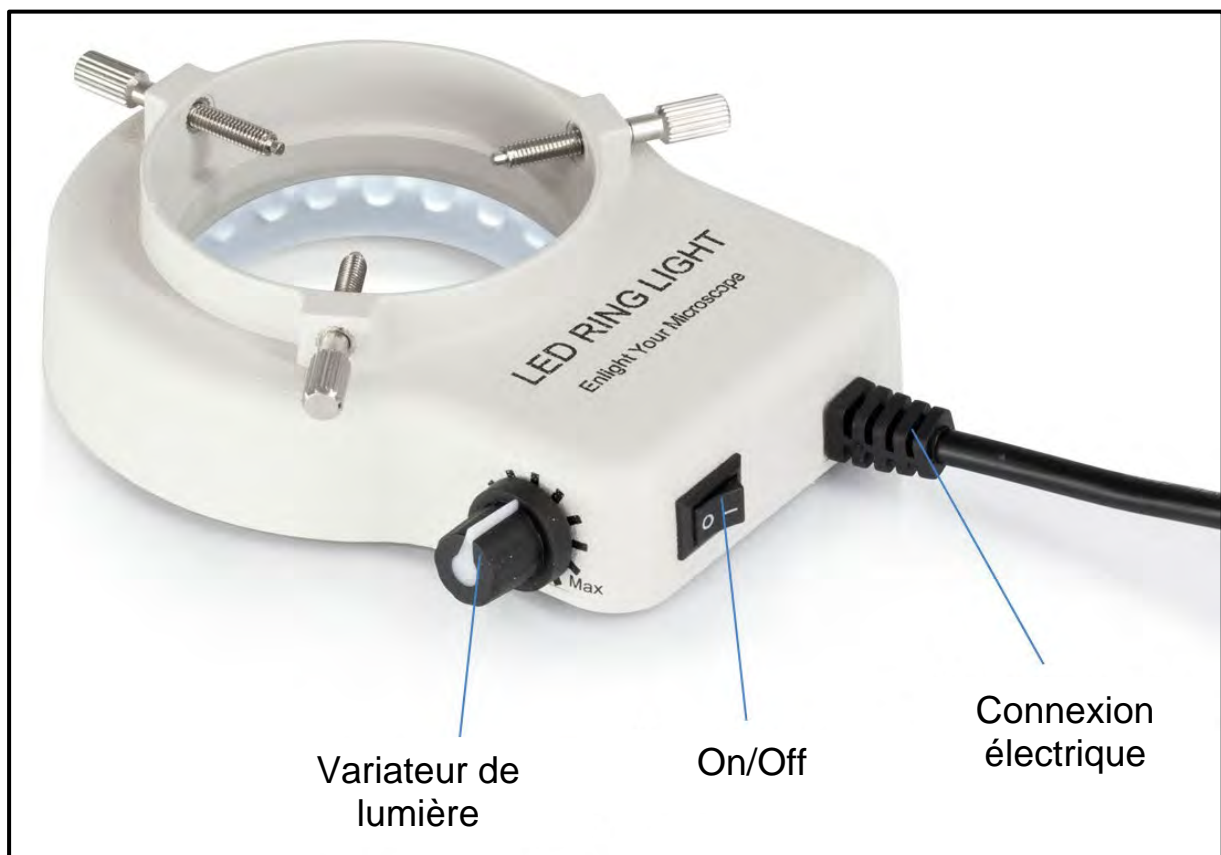
Oculaire à point d'observation élevé  
(reconnaisable au symbole des lunettes)

## 5.7 Réglage de la luminosité

Les ensembles stéréomicroscopiques KERN fonctionnent exclusivement avec la lumière incidente. Pour ce faire, on utilise un illuminateur annulaire à LED (*voir la figure ci-dessous*), qui est fixé au bas de la tête du microscope (*voir chapitre 4 Assemblage*).

Une fois le raccordement électrique effectué, l'éclairage peut être allumé via l'interrupteur principal. Il est situé à l'arrière du boîtier de l'unité d'éclairage.

En outre, l'intensité lumineuse de l'éclairage peut être réglée. Un bouton rotatif situé sur le côté du boîtier est disponible à cet effet. Selon le sens de rotation, la lumière correspondante peut être plus ou moins claire.



Commandes d'éclairage

## 5.8 Montage et réglage d'une caméra (OZM 983)



Des caméras spéciales pour microscope ainsi que des appareils photo reflex peuvent être connectés aux instruments trinoculaires de la série OZM-9 afin de documenter numériquement des images ou des séquences d'un objet d'observation.

**Le connecteur correspondant se trouve sur le dessus de la tête du microscope (voir la figure ci-dessus).**

Dès que la **barre de commutation trinoculaire est retirée**, le trajet du faisceau qui sort normalement de l'oculaire droit est redirigé dans le tube de manière à être disponible pour la connexion de l'adaptateur de caméra.

Cela signifie qu'en cas d'utilisation trinoculaire du dispositif, on peut voir une image dans l'oculaire gauche et une autre sur l'appareil photo reflex ou sur le moniteur connecté de la caméra du microscope.

L'effet 3D est ainsi perdu.

Pour fixer correctement une caméra de microscope, il faut un adaptateur avec un filetage de monture C, qui est placé sur le raccord de l'adaptateur avec le capuchon retiré.

Trois adaptateurs focalisables sont disponibles à cet effet (*voir l'illustration ci-dessous*), qui diffèrent par leur grossissement intégré (0,3x, 0,5x, 1,0x).

**L'appareil photo et l'adaptateur sont ensuite réunis par le filetage de la monture C.**

Pour les applications de mesure spéciales en liaison avec une caméra de microscope, il est possible de visser un deuxième adaptateur devant la caméra lors de l'utilisation de la monture 1,0x-C, qui possède un micromètre intégré.



Adaptateur pour monture C

Pour connecter un appareil photo reflex, vous avez également besoin d'un adaptateur. Cependant, contrairement à la caméra de microscope, celle-ci ne dispose pas d'un filetage de monture C, mais d'une connexion à baïonnette qui s'adapte directement à l'objectif de la caméra.

Là encore, vous avez le choix entre trois modèles différents. Ils sont tous équipés d'un grossissement 1x et se distinguent par l'appartenance à un fabricant d'appareils photo. Il permet de faire fonctionner les appareils photo de **Canon, Nikon et Olympus**.

L'image affichée par une caméra connectée à l'instrument peut souvent avoir un degré de netteté différent de celui de l'image formée à l'oculaire lors de l'utilisation d'un **adaptateur avec grossissement intégré (0,3x, 0,5x)**. Pour que les deux images soient néanmoins mises au point, la **mise au point** peut être **réglée grâce à ces adaptateurs**.

## 5.9 Utilisation d'autres accessoires

### Lentilles de fixation



Pour rendre la plage de grossissement de l'un des microscopes stéréo zoom présentés ici encore plus flexible, il est possible d'utiliser des objectifs de fixation appropriés. Vous pouvez choisir parmi cinq objectifs achromatiques corrigés différents (0,37x, 0,5x, 0,7x, 1,5x, 2,0x) en fonction de vos besoins.

Ces objectifs sont montés en les vissant simplement sur l'objectif standard existant avec un grossissement de 1,0x, qui est déjà fermement fixé à la tête du microscope. Il faut éviter de toucher les lentilles avec les doigts ou de déposer de la poussière entre l'objectif standard et la lentille de fixation.

## 6 Données optiques

Oculaire	Caractéristiques - objectifs						
	Grossissement	En Série 1,0×	Objectifs additionnels				
			0,37×	0,5×	0,7×	1,5×	2×
HSWF 10×	Grossissement total	7× - 45×	2,59× - 16,65×	3,5× - 22,5×	4,9× - 31,5×	10,5× - 67,5×	14× - 90×
	Champ visuel mm	∅ 32,8 - 5,1	∅ 88,8 - 13,8	∅ 65,7 - 10,2	∅ 46,9 - 7,3	∅ 21,9 - 3,4	∅ 16,4 - 2,6
SWF 15×	Grossissement total	10,5× - 67,5×	3,89× - 25×	5,3× - 33,8×	7,4× - 47,2×	15,8× - 101,3×	21× - 135×
	Champ visuel mm	∅ 24,3 - 3,8	∅ 65,6 - 10,2	∅ 48,6 - 7,6	∅ 34,7 - 5,4	∅ 16,2 - 2,5	∅ 12,1 - 1,9
SWF 20×	Grossissement total	14× - 90×	5,18× - 33,3×	7× - 45×	9,8× - 63×	21× - 135×	28× - 180×
	Champ visuel mm	∅ 20 - 3,1	∅ 54,1 - 8,4	∅ 40 - 6,2	∅ 28,6 - 4,4	∅ 13,3 - 2,1	∅ 10 - 1,6
SWF 30×	Grossissement total	21× - 135×	7,77× - 50×	10,5× - 67,5×	14,7× - 94,5×	31,5× - 202,5×	42× - 270×
	Champ visuel mm	∅ 12,9 - 2	∅ 34,7 - 5,4	∅ 25,7 - 4	∅ 18,4 - 2,9	∅ 8,6 - 1,6	∅ 6,4 - 1
Distance de travail		110 mm	275 mm	195 mm	145 mm	50 mm	35 mm

## 7 Dépannage

Problème	Causes possibles
Deux images sont visibles	La distance interpupillaire n'est pas réglée correctement.
	Les grossissements des oculaires ne correspondent pas.
Des saletés apparaissent dans le champ de vision	La saleté est sur l'objet d'observation
	Des saletés sont présentes sur la surface de l'oculaire.
Le tableau n'est pas clair	Des saletés sont présentes sur la surface de l'objectif
Les roues de mise au point se verrouillent	Le couple des roues de mise au point est trop élevé.
La tête du microscope glisse vers le bas pendant l'observation	Le couple des roues de mise au point est réglé trop bas.
Les yeux se fatiguent facilement	La compensation dioptrique n'est pas correcte
	Le réglage de la luminosité n'est pas correct

## 8 Service

Si, malgré l'étude de ce mode d'emploi, vous avez encore des questions concernant la mise en service ou l'utilisation, ou si, contre toute attente, un problème survient, veuillez contacter votre revendeur spécialisé. L'appareil ne doit être ouvert que par des techniciens de service formés et autorisés par KERN.

## 9 Élimination

L'emballage est composé de matériaux respectueux de l'environnement que vous pouvez jeter dans les points de recyclage locaux. La mise au rebut du boîtier de rangement et de l'appareil doit être effectuée par l'exploitant conformément à la législation nationale ou régionale en vigueur sur le lieu d'utilisation.

## 10 Plus d'informations

Les illustrations peuvent différer légèrement du produit.

Les descriptions et illustrations de ce manuel sont susceptibles d'être modifiées sans préavis. Les développements ultérieurs du dispositif peuvent entraîner de telles modifications.



Toutes les versions linguistiques comprennent une traduction non contraignante. Le document original allemand est relié.