

**D-Montageanleitung Polarisationsseinheit**  
**GB-Instruction of Assembly Polarising unit**  
**F-Instruction de montage unité de polarisation**  
**E-Instrucción de montaje unidad de polarización**  
**I-Istruzione di montaggio unità di polarizzazione**

## **KERN OBB-A1277**

Version 1.0  
11/2022  
D-GB-F-E-I

<b>D</b>	zur Verwendung am Durchlicht Labormikroskop OBL
<b>GB</b>	for use on the transmitted light laboratory microscope OBL
<b>F</b>	à utiliser avec le microscope de laboratoire à lumière transmise OBL
<b>E</b>	para utilizar en el microscopio de laboratorio de luz transmitida OBL
<b>I</b>	da utilizzare sul microscopio da laboratorio a luce trasmessa OBL



**OBB-A1277-IA-2211**

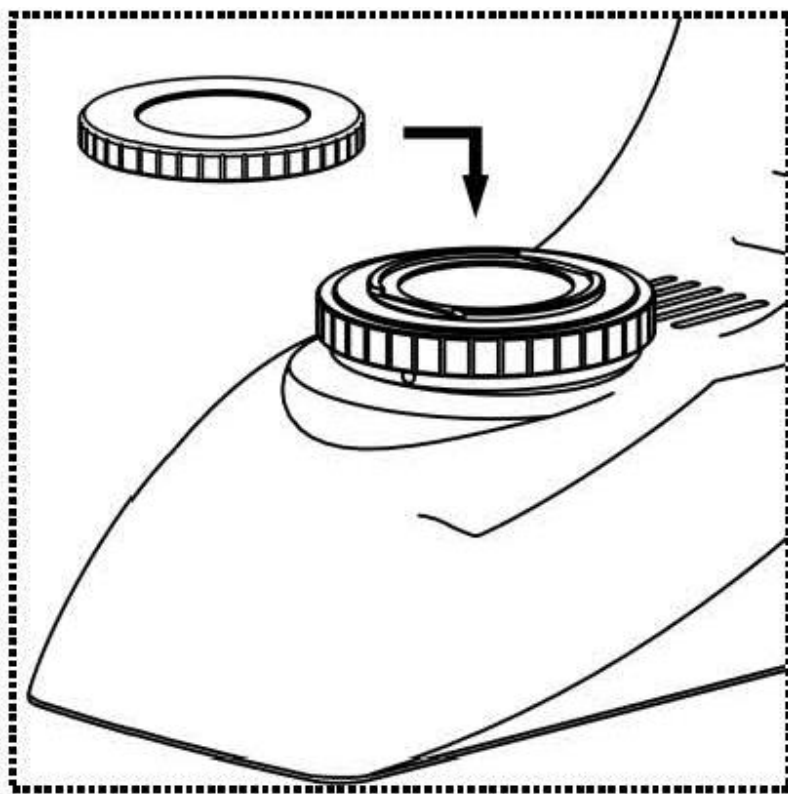
## Analysator / Analyzer / Analyseur / Analizador / Analizzatore

- D** Für das Anbringen des Analysators muss der Mikroskopkopf zunächst entfernt und der Analysator oberhalb des Objektivrevolvers auf die runde Öffnung des Strahlengangs gelegt werden. *(siehe Abbildung)*. Nachdem der Analysator in den Strahlengang gelegt wurde, kann der Mikroskopkopf wieder montiert werden.
- GB** To attach the analyzer, first remove the microscope head and place the analyzer above the nosepiece on the round opening of the beam path. *(see illustration)*. After the analyzer has been placed in the beam path, the microscope head can be remounted.
- F** Pour fixer l'analyseur, il faut d'abord retirer la tête du microscope et placer l'analyseur au-dessus de la tourelle porte-objectifs sur l'ouverture ronde du trajet optique. *(voir illustration)*. Après avoir placé l'analyseur dans le trajet optique, la tête du microscope peut être remontée.
- E** Para acoplar el analizador, retire primero el cabezal del microscopio y coloque el analizador sobre el revólver en la abertura redonda de la trayectoria del haz. *(ver ilustración)*. Una vez colocado el analizador en la trayectoria del haz, se puede volver a montar el cabezal del microscopio.
- I** Per collegare l'analizzatore, rimuovere prima la testa del microscopio e posizionare l'analizzatore sopra l'ogiva sull'apertura circolare del percorso del fascio. *(vedi illustrazione)*. Dopo aver posizionato l'analizzatore nel percorso del fascio, è possibile montare nuovamente la testa del microscopio.



## Polarisator / Polarizer / Polarisieur / Polarizador / Polarizzatore

- D** Der Polarisator wird auf die Ringhalterung der Feldlinse gelegt (*siehe Abbildung*).
- GB** The polarizer is placed on the ring holder of the field lens (*see figure*).
- F** Le polariseur est placé sur le support annulaire de la lentille de champ (*voir illustration*).
- E** El polarizador se coloca en el soporte anular del objetivo de campo (*véase la ilustración*).
- I** Il polarizzatore viene posizionato sul supporto ad anello dell'obiettivo di campo (*vedere l'illustrazione*).



## Verwendung / Usage / Utilisation / Utilice / Utilizzo

**D** Die Aperturereinstellung des Kondensators muss sich auf Position PH befinden.

Der Polarisator muss für seine Ausgangslage zu der Position gedreht werden, an welcher man im Sehfeld (ohne Präparat) das höchste Maß an Dunkelheit wahrnimmt.

**GB** The aperture setting of the condenser must be at position PH.

The polarizer must be rotated for its initial position to the position where the highest degree of darkness is perceived in the field of view (without specimen).

**F** Le réglage de l'ouverture du condenseur doit être en position PH.

Pour sa position initiale, le polariseur doit être tourné vers la position où l'on perçoit le plus haut degré d'obscurité dans le champ de vision (sans préparation).

**E** El ajuste de apertura del condensador debe estar en la posición PH.

El polarizador debe girarse para su posición inicial hasta la posición en la que se perciba el mayor grado de oscuridad en el campo de visión (sin muestra).

**I** L'impostazione dell'apertura del condensatore deve essere in posizione PH.

Il polarizzatore deve essere ruotato nella sua posizione iniziale fino alla posizione in cui si percepisce il massimo grado di oscurità nel campo visivo (senza campione).