

## **Gebruiksaanwijzing Leuningen met zitplaats**

### **KERN MWA-A04**

Versie 1.0  
2018-09  
NL



**MWA-A04-BA-nl-1810**



# **KERN MWA-A04**

Versie 1.0 2018-09

## **Gebruisaanwijzing Leuningenmet zitplaats**

---

---

### Inhoudsopgave

<b>1</b>	<b>Technische gegevens.....</b>	<b>3</b>
<b>2</b>	<b>Leveringsomvang .....</b>	<b>4</b>
<b>3</b>	<b>Verklaring van grafische symbolen.....</b>	<b>4</b>
<b>4</b>	<b>Basisopmerkingen (algemene informatie).....</b>	<b>5</b>
<b>5</b>	<b>Veiligheidsrichtlijnen.....</b>	<b>8</b>
<b>6</b>	<b>Vervoer en opslag.....</b>	<b>8</b>
<b>7</b>	<b>Uitpakken/ demonteren .....</b>	<b>9</b>
<b>8</b>	<b>Werking.....</b>	<b>10</b>
<b>9</b>	<b>Reinigen/ desinfectie .....</b>	<b>13</b>

---

## 1 Technische gegevens

---

<b>KERN (type)</b>	<b>TMWA-A04-A</b>
Model	MWA-A04
Afmeting (B xH xD) mm	470 x 310 x 460
Afmeting van samengesteld set	1040 x 4530 x 1125
Zitplaats	470 x 310 x 460
Gewicht netto	8000 g
De hoogte van het displaystatief	1125 mm



**De leuning(en) enkel bestemd voor de installatie op de weegschaal KERN MWA 300K-100NM.**



Bij gebruik van de leuning(en) MWA-A04 in de combinatie met de weegschaal MWA 300K-100NM moet ook de gebruiksaanwijzing van de weegschaal MWA 300K-100NM in acht worden genomen.

---

## 2 Leveringsomvang

---

- Leuningen
- 4 bouten
- Gebruiksaanwijzing
- 1 oprijplaat

---

## 3 Verklaring van grafische symbolen

---

### SN WF 18xxx

De markering van het serienummer van elk apparaat geplaatst op het apparaat en op de verpakking.

(hier een voorbeeld)



2018-08

Bepaling van productiedatum van het medische product.

(hier een voorbeeld van jaar en maand).



"Let op, de opmerkingen in het bijgesloten document volgen" evtl.

"Gebruiksaanwijzing opvolgen".



**Kern & Sohn GmbH**  
**D – 72336 Balingen**  
**Ziegelei 1**  
**[www.kern-sohn.com](http://www.kern-sohn.com)**

Markering van de fabrikant van het medisch product met adres.

---

## 4 Basisopmerkingen (algemene informatie)

---



In overeenstemming met de Richtlijn 2009/23/EG moeten de weegschalen worden geijkt voor volgende toepassingen:

Artikel 1, lid. 4: "Gewichtsbepaling in medische praktijk voor wegen van patiënten voor controle, diagnostiek en behandeling."

### Doelbepaling

#### Aanduiding:

#### **Leuningen MWA-A04 in combinatie met de weegschaal KERN MWA 300K-100NM**

- Bepaling van het lichaamsgewicht in de geneeskunde.
- Toepassing als een "niet-automatische weegschaal", d.w.z. de persoon voorzichtig in het midden van de opengeklapte zitplaats zetten.
- Bij platformweegschalen voor rolstoelen door de oprijplaat te gebruiken de rolstoel met een persoon in het midden van het plateau plaatsen en bij elektrische rolstoelen zelfstandig op het plateau oprijden.
- Met de geïnstalleerde leuning MWA-A04 is het gebruik van volgende aanvullende functie mogelijk: De gewogen persoon kan tijdens het wegen blijven zitten.

#### • **Contra-indicatie:**

Geen bekende medische contra-indicaties.

### Beoogd gebruik

Afhankelijk van de toepassing en het model is de weegschaal geschikt ter bepaling van het gewicht van de staande en zittende persone in ruimtes voor medische handelingen. De weegschaal is bestemd voor herkennen, voorbehoeding en controle van ziektes.



Volgens de toepassing is de zitplaats geschikt voor bepaling van het gewicht van personen die niet kunnen blijven staan. De zitplaats is niet bedoeld om langer erop te blijven zitten daarom nadat het weegproces is afgerond, moet men opnieuw opstaan. Het gebruik van de zitplaats is enkel onder toezicht van medisch personeel toegestaan.

De weegschalen voorzien van seriële interface kunnen aan de apparaten worden aangesloten die met de norm EN 60601-1 overeenstemmen.

In het geval van KERN MWA moet de gewogen persoon voorzichtig in het midden van het weegschaalplateau staan.

**De personen die onzeker blijven staan, wordt het aangeraden om op de opklapbare zitplaats te gaan zitten. Indien nodig moeten deze personen tijdens het zitten worden ondersteund en de gelegenheid bieden om te steunen.**

De weegschaal is ontworpen voor onafgebroken bedrijf.

De weegwaarde kan na de stabilisatie worden afgelezen.

De ingang op en uitgang van de weegschaal zijn op dezelfde zijde.

Voor elk gebruik van de weegschaal dient haar juiste toestand door bevoegde persoon te worden gecontroleerd.

Gewogen persoon kan geen natte voeten hebben (gevaar voor uitglijden).

**Afwijkend  
gebruik**

De leuning is ontworpen om de stabiliteit van gewogen persoon te garanderen.

Ze moet stabiel en in overeenstemming met omschrijving worden gemonteerd.

De belastingen anders dan omschreven worden niet toegestaan en kunnen tot schade en letsels leiden.

**Let op:**

Let op schade en letsels op het apparaat:

De maximaal toegestane belasting op de opklapbare zitplaats is kleiner dan de maximaal toegestane belasting van de weegschaal.

Gebruik de opklapbare zitplaats uitsluitend in het maximale belastingsbereik.

Gebruik de opklapbare zitplaats niet als het wordt aangenomen dat het gewicht van de gewogen persoon de toegestane belasting op de zitplaats overschrijft.

Gebruik de weegschaal niet voor dynamisch wegen.

Het weegschaalplateau niet aan langdurige belasting blootstellen. Het kan beschadiging van het meetmechanisme veroorzaken.

Stoten en overbelasting van de weegschaal boven aangegeven maximale last (*Max*), met bestaande tarravoortrek, absoluut mijden. Het kan tot de beschadiging van het weegschaal leiden.

Gebruik de weegschaal nooit in ruimtes met explosiegevaar. De serie-uitvoering is geen explosiebestendige uitvoering. Het explosieve mengsel kan ook van anesthetica met zuurstof of lachgas (distikstofmonoxide) ontstaan.

Geen aanpassingen in de constructie van de weegschaal aanbrengen. Het kan tot foutieve weegresultaten, inbreuk op technische veiligheidsvoorwaarden als ook tot beschadiging van de weegschaal leiden.

De weegschaal mag enkel in overeenstemming met de beschreven richtlijnen worden gebruikt. Andere gebruiksbereiken/toepassingsgebieden vereisen schriftelijke toestemming van de firma KERN.

**Garantie** De garantie vervalt ingeval van:

- niet naleven van onze richtlijnen zoals in de gebruiksaanwijzing bepaald;
- gebruik niet volgens beschreven toepassingen;
- wijziging of opening van het toestel;
- mechanische beschadiging of beschadiging door werking van media, vloeistoffen;
- gewoon verbruik;
- onjuiste plaatsing of onjuiste elektrische installatie;
- overbelasting van het meetmechanisme;
- de weegschaal laten vallen.

**Toezicht  
over  
controlemiddelen**

In het kader van kwaliteitsverzekeringssysteem dienen regelmatig technische meeteigenschappen van de weegschaal en eventueel beschikbare controlelegewichten te worden gecontroleerd. Daarvoor dient de bevoegde gebruiker juiste tijdsintervallen als ook de aard en omvang van dergelijke controle te bepalen. Informatie betreffende toezicht over controlemiddelen zoals weegschaalen als ook over noodzakelijke controlelegewichten zijn toegankelijk op de website van de firma KERN ([www.kern-sohn.com](http://www.kern-sohn.com)). De controlelegewichten en de weegschaalen kan men snel en goedkoop laten ijken (kalibreren) in een ijkinglaboratorium van de firma KERN geaccrediteerd door DKD (Deutsche Kalibrierdienst) (terugzetten naar de norm geldende in bepaald land).

Bij personenweegschalen met de schaal voor lengtemeting wordt het aanbevolen de juistheid ervan te controleren omdat de bepaling van menselijke lengte met een hoog risico van onnauwkeurigheid samenhangt.

---

## 5 Veiligheidsrichtlijnen

---



Vóór het aanzetten van het toestel dient men onderhavige gebruiksaanwijzing nauwkeurig te lezen, ook indien u al ervaring met KERN weegschalen hebt.

### **Personeelscholing**

Om het juiste gebruik en onderhoud van het product te verzekeren dient het medisch personeel de gebruiksaanwijzing te lezen en op te volgen.

### **Contaminatie (besmetting) voorkomen**

Om de kruisbesmetting (mycose, ...) te voorkomen, dienen de elementen die in contact met de patiënt komen regelmatig te worden gereinigd.

Aangeraden:

Na elk gebruik dat aanleiding kan zijn tot een potentiële besmetting (bv. bij wegingen met direct contact met de huid).

---

## 6 Vervoer en opslag

---

### **Controle bij ontvangst**

Controleer onmiddellijk na ontvangst van het pakket of er geen zichtbare beschadigingen aanwezig zijn-hetzelfde betreft het toestel na het uitpakken.

### **Verpakking / retourvervoer**



- ⇒ Behoud alle onderdelen van de originele verpakking voor een eventueel retourvervoer.
- ⇒ Gebruik voor retourvervoer enkel de originele verpakking.
- ⇒ Vóór versturen alle aangesloten kabels en losse/mobiele onderdelen ontkoppelen.
- ⇒ Indien aanwezig dient de vervoerbescherming opnieuw te worden aangebracht.
- ⇒ Alle delen, bv. het weegschaalplateau, de netadapter, e.d. dienen tegen uitglijden en beschadiging te worden beveiligd.

---

## 7 Uitpakken/ demonteren

---

### 7.1 Plaats van installatie en gebruikslocatie

De weegschaalen zijn op dergelijke manier ontworpen dat er in normale gebruiksomstandigheden de geloofwaardige weegresultaten worden bereikt.

De keuze van de juiste locatie voor de weegschaal verzekert een nauwkeurig en snel bedrijf.

***Daarom dient men bij keuze van een plaats van installatie volgende regels in acht te nemen:***

- Vermijd extreme temperaturen als ook temperatuurverschillen bvin de buurt van verwarming of plekken met directe werking van zonnestrallen.
- Vermijd stoten tijdens weging.
- Het toestel tegen hoge luchtvochtigheid, dampen en stof beschermen.
- Stel het toestel niet aan langdurige werking van grote vochtigheid bloot. Ongewenst dauwen (condensatie van luchtvocht op het toestel) kan voorkomen indien een koud toestel in een veel warmere omgeving wordt geplaatst.
- Vermijd statische lading van de weegschaal en de gewogen personen.
- Vermijd contact met water.

In geval van elektromagnetische velden (bv. van mobiele telefoons of radioapparatuur), statische ladingen als ook instabiele elektrische voeding zijn grote onregelmatigheden in weergave mogelijk (foutief weegresultaat). Men dient in dat geval de weegschaal te verplaatsen of de storingsbron verwijderen.

### 7.2 Uitpakken

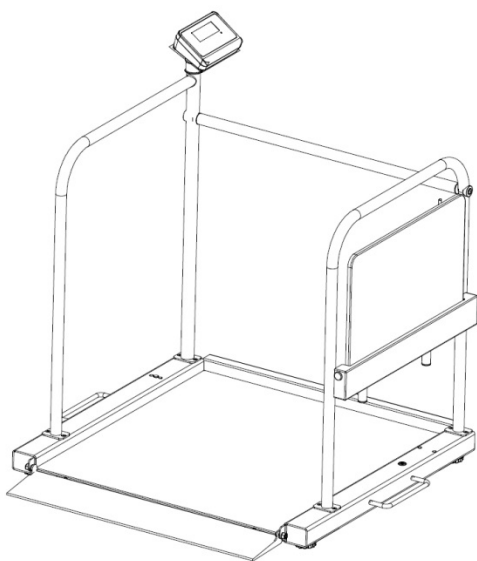
Afzonderlijke elementen voorzichtig uit de verpakking halen en in een aangegeven plek plaatsen.

## 8 Werking

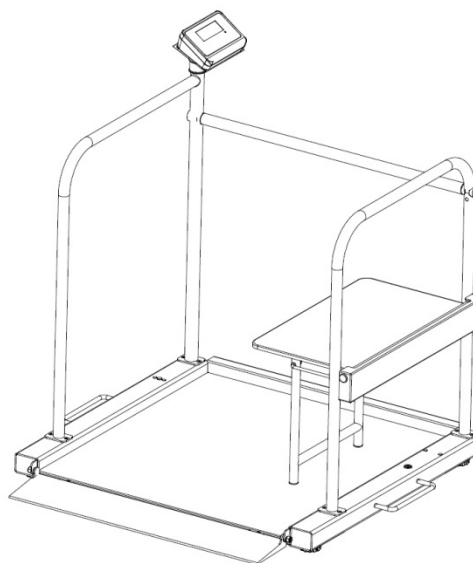
Door de leuning met de zitplaats te installeren, kan men veilig in een zittende positie met de KERN MWA 300K-100NM platformweegschaal voor rolstoel wegen.



- De precieze weegmethode bij het wegen met de zitplaats omschreven in de gebruiksaanwijzing van de weegschaal KERN MWA 300K-100NM.
- Neem in aanmerking dat bij gebruik van de weegschaal met een opklapbare zitplaats, alleen **één** oprijplaat beschikbaar is.

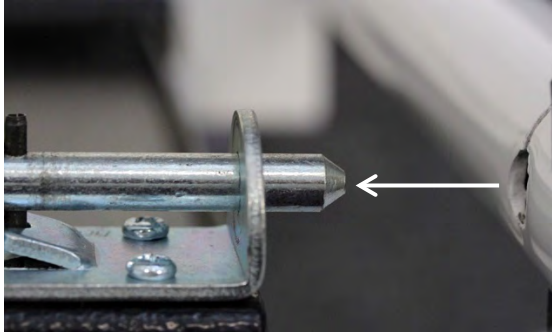
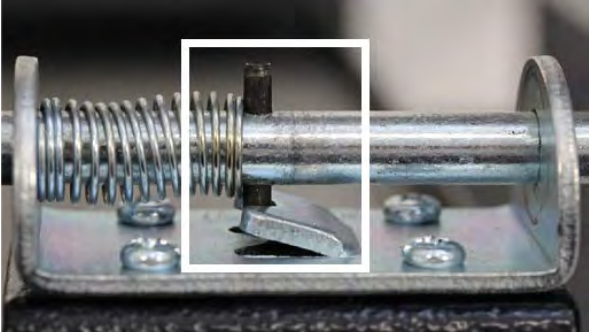


Ziplaats omhoog geklapt



Ziplaats open

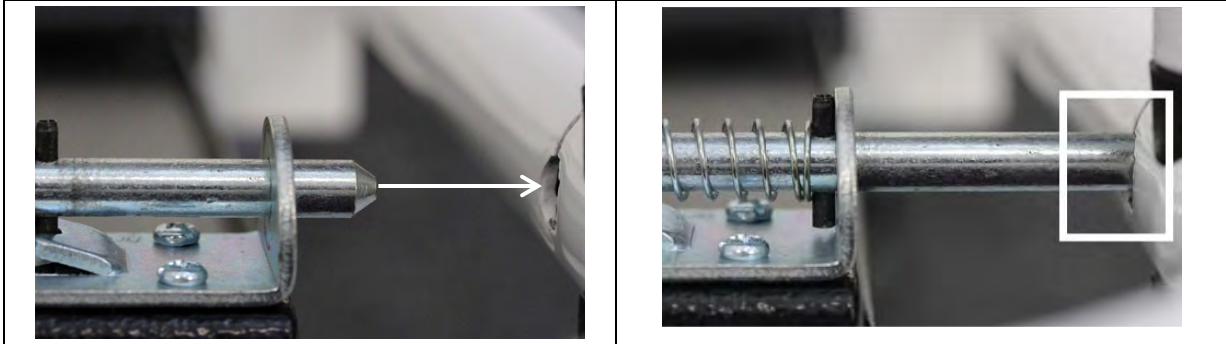
## 8.1 Wegen met zitplaats: Open de zitplaats

1	2
Verwijder de veiligheidsbout (zie afbeelding).	Draai de veiligheidsbout en haak de zwarte bout op het metalen element om mogelijke schade aan de weegschaal door de veiligheidsbout te voorkomen.
	

- ⇒ Zorg ervoor dat het weegschaalplateau niet is belast.
- ⇒ Klap de zitplaats naar beneden.
- ⇒ Zorg ervoor dat de zitplaatspoten volledig zijn neergeklapt.
- ⇒ Laat de patiënt de weegschaal betreden.
- ⇒ Zorg dat de patiënt rustig blijft staan.
- ⇒ Help de patiënt voorzichtig een plaats in het midden van de zitplaats te nemen en zorg ervoor dat hij rustig blijft zitten.
- ⇒ Voer het wegen uit en lees de weegwaarde af.
- ⇒ Help de patiënt na het wegen langzaam en voorzichtig het weegoppervlak te verlaten.

## Zitplaats opklappen

⇒ Controleer bij het opklappen van de zitplaats zorgvuldig of de veiligheidsbout opnieuw stevig in de opening van de leuning zit. (zie afbeelding)



- Goede beveiliging van de zitplaats is belangrijk om onbedoeld openen te voorkomen.
- Controleer na het wegen dat de opgeklapte zitplaats niet toevallig is ontgrendeld.
- De zitplaatspoten moeten volledig zijn ingeklapt.

---

## 9 Reinigen/ desinfectie

---

### 9.1 Reinigen/ desinfectie

Het weegschaalplateau (bv. de zitplaats) en de behuizing uitsluitend met een reinigingsmiddel voor huishoudelijk gebruik reinigen of met een in de handel toegankelijke desinfectiemiddel. 70% isopropanol-oplossing. Het wordt aangeraden een ontsmettingsmiddel voor desinfectie van het natvegen te gebruiken. De aanwijzingen van de producent opvolgen.

Geen poets- en agressieve reinigingsmiddelen zoals alcohol, benzine of dergelijk gebruiken omdat deze de hoogwaardige oppervlakte kunnen beschadigen.

Om kruisbesmetting (mycose) te voorkomen de volgende desinfectietermijnen naleven:

- Weegschaalplateau - voor en na elke meting met direct contact met de huid.
- Indien nodig:
  - afleesinrichting,
  - toetsenbord.



Het apparaat niet met desinfecteermiddel besproeien.

Het desinfectiemiddel mag niet in het binnenhuis van de weegschaal dringen.

De verontreiniging onverwijld verwijderen.

### 9.2 Sterilisatie

Sterilisatie van het apparaat is niet toegestaan.