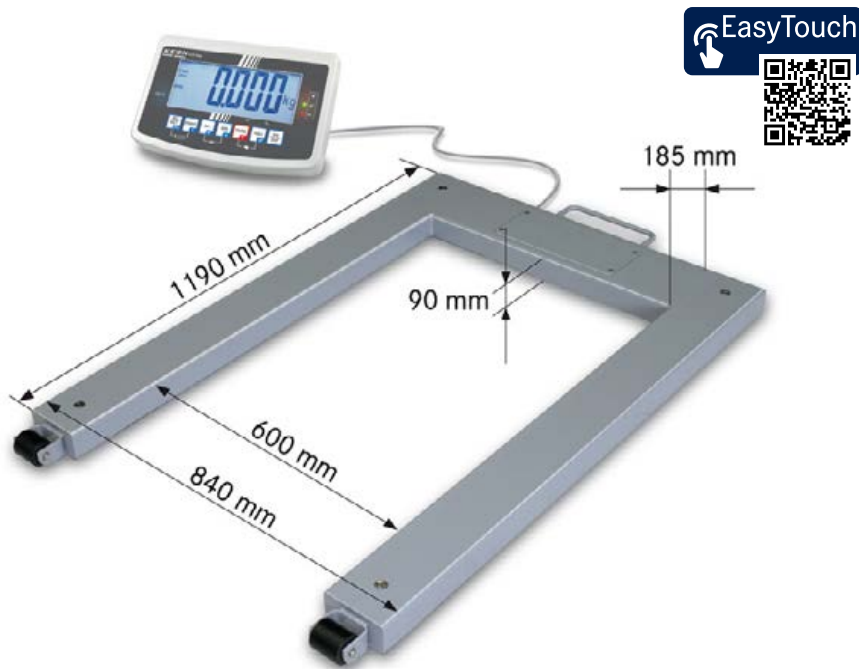


## Pèse-palettes KERN UFB



### Balance pour palettes avec support de charge en acier (IP67) et approbation d'homologation [M]

#### Caractéristiques

- Grande mobilité : grâce au fonctionnement sur batterie (en option), à une construction compacte et à un faible poids convient à des applications sur plusieurs sites
- Afficheur : détails voir KERN KFB-TM
- **1** Support de charge : acier à revêtement de la pèse palette peut être également livré sans afficheur KERN KFU-V20
- 4 capteurs, acier allié, revêtement silicone, IP67
- 2 roulettes pour un transport aisé de la balance
- Pesée avec plage de tolérance (Checkweighing) : Un signal optique et acoustique assiste le contrôle rapide des marchandises sur palette
- Totalisation des valeurs des poids et pièces de comptage
- Housse de protection transparente de série
- **2** Le saviez-vous ? Nos balances au sol sont livrées dans un coffret en bois robuste. Il protège votre balance des intempéries et des chocs pendant le transport. KERN - toujours une idée d'avance

#### Caractéristiques techniques

- Grand écran LCD rétroéclairé, hauteur de chiffres 52 mm
- Dimensions afficheur L×P×H 250×160×58 mm
- Longueur du câble afficheur env. 5 m
- Température ambiante tolérée -10 °C/40 °C

#### Accessoires

- Housse de protection transparente pour afficheur, lot de 5 pièces, KERN KFB-A02S05
- **3** Colonne pour placer l'afficheur verticalement, hauteur de colonne, env. 800 mm, KERN BFS-A07
- Fonctionnement sur batterie interne, autonomie jusqu'à 35 h sans rétroéclairage, temps de chargement env. 12 h, ne peut pas être équipé ultérieurement, KERN KFB-A01
- Interface de données Bluetooth pour le transfert de données sans fil vers PC ou tablettes, ne peut pas être équipé ultérieurement, non compatibles avec homologation. Lors de l'installation de l'interface de données Bluetooth, l'interface de données RS-232 ne peut plus être utilisée, KERN KFB-A03

- Module analogue, non compatible avec le voyant signalétique, ne peut pas être équipé ultérieurement, 0-10 V, KERN KFB-A04 4-20 mA, KERN KFB-A05
- **4** Voyant signalétique pour fournir une assistance visuelle pour les pesées avec une plage de tolérance, pas compatible avec module analogue, KERN CFS-A03
- **5** Grand afficheur avec un écran de taille supérieure, KERN YKD-A02
- Câble en Y pour le branchement parallèle de deux terminaux à l'interface de données RS-232 de la balance, p. ex. voyant signalétique et imprimante, KERN CFS-A04
- Câble de longueur spéciale 15 m, entre l'afficheur et la plateforme, équipement ultérieur impossible pour les modèles homologuées, KERN BFB-A03
- Plus de détails, accessoires et imprimantes compatibles voir *Accessoires*

**1** Expédition par transporteur. Dimensions, poids brut, frais de transport sur demande

#### DE SÉRIE



#### OPTION



#### FACTORY



Modèle	Portée [Max] kg	Lecture [d] kg	Échelon d'homologation [e] kg	Charge minimale [Min] kg	Poids net env. kg	Options	
						Homologation M KERN	Cert. d'étalonnage DAkks KERN
<b>KERN</b>							
<b>UFB 600K200M</b>	600	0,2	0,2	4	55	965-230	963-130
<b>UFB 1.5T0.5M</b>	1500	0,5	0,5	10	55	965-230	963-130

Remarque : Pour une application nécessitant une homologation : commander l'homologation en même temps, une homologation ultérieure n'est pas possible. Homologation en usine, sur indication de l'adresse complète du lieu d'utilisation.

- 
**Programme d'ajustage interne :**  
 règle rapidement la précision de la balance à l'aide d'un poids calibré interne motorisé
- 
**Interface réseau :**  
 pour connecter la balance à un réseau Ethernet. Possible chez KERN avec un convertisseur universel RS-232/LAN
- 
**Pesage sous la balance :**  
 support de charge possible au moyen d'un crochet au dessous de la balance
- 
**Programme d'ajustage externe CAL :**  
 pour régler la précision de la balance. Poids de contrôle externe nécessaire
- 
**KERN protocole de communication (KCP) :**  
 Il est un jeu d'instructions standardisé pour interfaces pour les balances KERN et d'autres instruments. Il permet de consulter et de régler tous les paramètres pertinents et toutes les fonctions de l'appareil. Les appareils KERN avec KCP sont faciles à intégrer dans les ordinateurs, les commandes industrielles et d'autres systèmes numériques.
- 
**Fonctionnement sur pile :**  
 préparé pour fonctionnement sur pile. Le type de pile est indiqué pour chaque appareil
- 
**Easy Touch :**  
 convient pour la connexion, transmission et contrôle de données via PC ou tablette.
- 
**Fonctionnement sur batterie :**  
 kit rechargeable
- 
**Mémoire :**  
 emplacements de mémoire internes à la balance, par ex. des tares, de pesée, données d'article, PLU etc.
- 
**Protocole GLP/ISO :**  
 la balance indique la valeur de pesée, la date et l'heure, quelle que soit l'imprimante raccordée
- 
**Bloc d'alimentation universel :**  
 externe, avec entrée universelle et adaptateurs de ports d'entrée en option pour  
 A) UE, CH, GB  
 B) UE, CH, GB, USA  
 C) UE, CH, GB, USA, AUS
- 
**Mémoire alibi :**  
 archivage électronique sécurisé des résultats de pesée, conforme à la norme 2014/31/UE.
- 
**Protocole GLP/ISO :**  
 avec valeur de pesée, date et heure. Uniquement avec les imprimantes KERN.
- 
**Bloc d'alimentation :**  
 230 V/50 Hz. De série standard UE, CH. Sur demande aussi de série GB, USA ou AUS
- 
**KERN Universal Port (KUP) :**  
 permet le raccordement d'adaptateurs d'interface KUP externes, tels que RS-232, RS-485, SB, Bluetooth, WiFi, analogique, Ethernet, etc. pour l'échange de données et d'instructions de commande, sans difficultés de montage
- 
**Comptage de pièces :**  
 nombres de pièces de référence au choix. Commutation de l'affichage pièces/poids
- 
**Bloc d'alimentation intégré :**  
 intégré à la balance. 230 V/50 Hz standard UE. Sur demande également en standard GB, USA ou AUS
- 
**Interface de données RS-232 :**  
 pour connecter la balance à une imprimante, un PC ou un réseau
- 
**Niveau de formule A :**  
 les valeurs de poids pour les différents composants d'une formule peuvent être additionnés et le poids total de la formule peut être imprimé
- 
**Principe de pesée :**  
**Jauges de contrainte :**  
 résistance électrique sur corps de déformation élastique.
- 
**Interface de données RS-485 :**  
 pour connecter la balance à une imprimante, un PC ou d'autres appareils périphériques. Convient pour la transmission de données sur de plus grandes distances. Réseaux en topologie bus possible
- 
**Niveau de formule B :**  
 mémoire interne pour formules complètes avec nom et valeur de consigne des différents composants d'une formule. Guidage de l'utilisateur par écran
- 
**Principe de pesée :**  
**Système de mesure à diapason :**  
 un corps de résonance est amené électromagnétique à osciller sous l'effet d'une charge
- 
**Interface de données USB :**  
 pour connecter la balance à une imprimante, un PC ou d'autres appareils périphériques
- 
**Niveau de totalisation A :**  
 les valeurs de poids de marchandises similaires peuvent être additionnées et la somme imprimée
- 
**Principe de pesée : Compensation de force électromagnétique :**  
 bobine dans un aimant permanent. Pour les pesées les plus précises
- 
**Interface de données Bluetooth\* :**  
 pour le transfert de données de la balance à une imprimante, un PC ou d'autres appareils périphériques
- 
**Détermination du pourcentage :**  
 détermination de l'écart en % de la valeur de consigne (100 %)
- 
**Principe de pesée :**  
**Technologie Single-Cell :**  
 développement du principe de compensation de force avec une précision inégalée
- 
**Interface de données WIFI :**  
 pour le transfert de données de la balance à une imprimante, un PC ou d'autres appareils périphériques
- 
**Unités de mesure :**  
 convertibles par touche, par ex. pour passer à des unités non métriques. Plus de détails : voir Internet
- 
**Homologation possible :**  
 la durée de la mise à disposition de l'homologation est indiquée par le pictogramme
- 
**Sorties de commande (coupleur opto-électronique, Digital I/O) :**  
 pour raccorder des relais, voyants signalétique, vannes, etc.
- 
**Pesage avec plages de tolérance :**  
 (Checkweighing) les valeurs limites supérieures et inférieures sont programmables, p. ex. pour triage et portionnement. L'opération est assistée par un signal acoustique ou optique, voir le modèle respectif
- 
**Étalonnage DAkKS (DKD) :**  
 la durée de l'étalonnage DAkKS en jours est indiquée par le pictogramme
- 
**Interface analogique :**  
 pour raccorder un périphérique adapté au traitement analogique des valeurs de mesure
- 
**Fonction Hold :**  
 (Programme de pesée animaux) Si le sujet à peser n'est pas fixe, la détermination de la valeur moyenne permet de calculer une valeur de pesée stable
- 
**Étalonnage usine (ISO) :**  
 la durée de l'étalonnage usine en jours est indiquée par le pictogramme
- 
**Interface pour deuxième balance :**  
 pour le raccordement d'une deuxième balance
- 
**Protection contre la poussière et les projections d'eau - IPxx :**  
 le degré de protection est indiqué par le pictogramme. Voir définition dans le glossaire.
- 
**Expédition de colis :**  
 la durée de mise à disposition interne du produit en jours est indiquée par le pictogramme
- 
**Expédition de palettes :**  
 la durée de mise à disposition interne du produit en jours est indiquée par le pictogramme

\*Le nom Bluetooth® et les logos sont des marques déposées et sont la propriété de Bluetooth SIG, Inc. Toute utilisation de ces marques par KERN & SOHN GmbH s'effectue sous licence. Les autres marques et noms commerciaux sont ceux de leurs propriétaires respectifs.