

Gebruiksaanwijzing **Set voor dichtheidsbepalingen voor de** **precisieweegschaal KERN EMB 2000-2V**

KERN YDB-02

Versie 1.1
10/2014
NL



YDB-02-BA-nl-1411



KERN YDB-02

Versie 1.1 10/2014

Gebruiksaanwijzing

**Set voor dichtheidsbepaling voor de precisieweegschaal KERN
EMB 200-3V**

1 Leveringsomvang

- ⇒ Direct na uitpakken dient men te controleren of de verpakking en de set voor dichtheidsbepalingen geen eventuele zichtbare uiterlijke beschadigingen vertonen.
- ⇒ Men dient zeker te gaan dat alle toegankelijke elementen compleet zijn.

- ① Weegplateau "Set voor dichtheidsbepaling"



- ② Onderbouw



- ③ Glazen maatbeker



- ④ Dompelkorf voor vallende vaste stoffen (dichtheid $> 1 \text{ g/cm}^3$)



- ⑤ Dompelkorf voor zwevende vaste stoffen (dichtheid $< 1 \text{ g/cm}^3$)



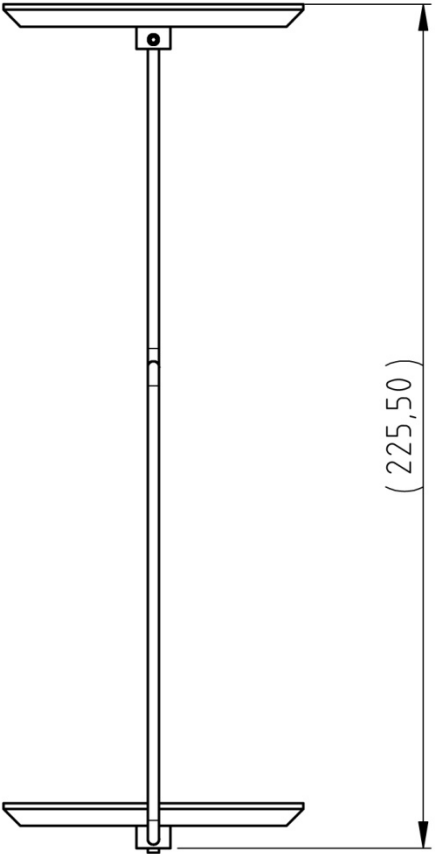
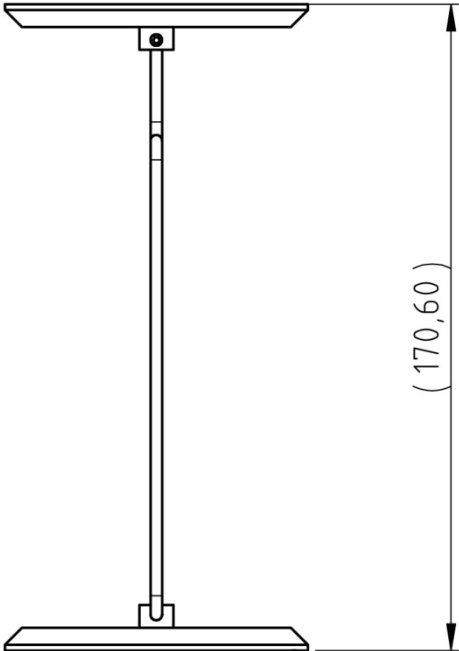
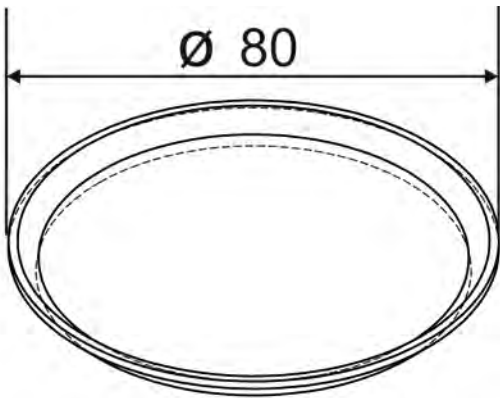
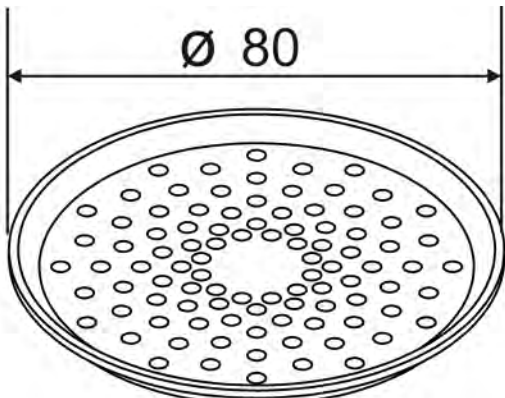
- ⑥ Zinklood
gewicht 200 g, edelstaal



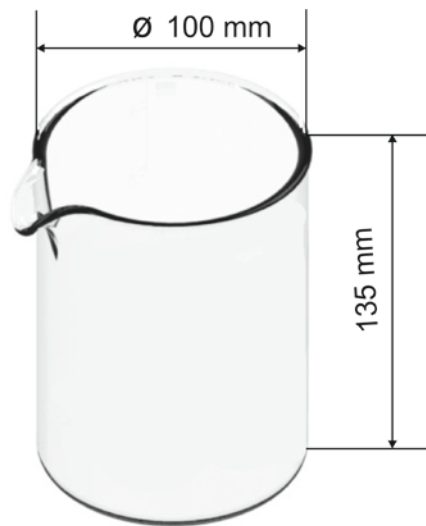
- ⑦ Thermometer



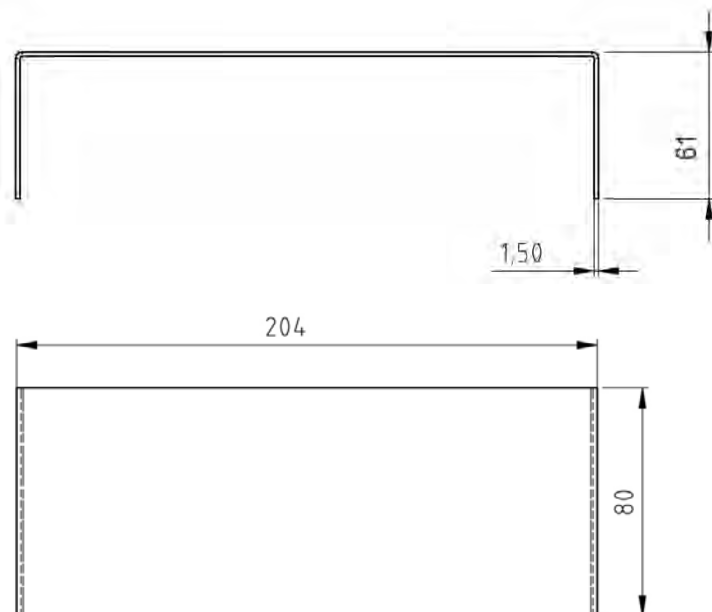
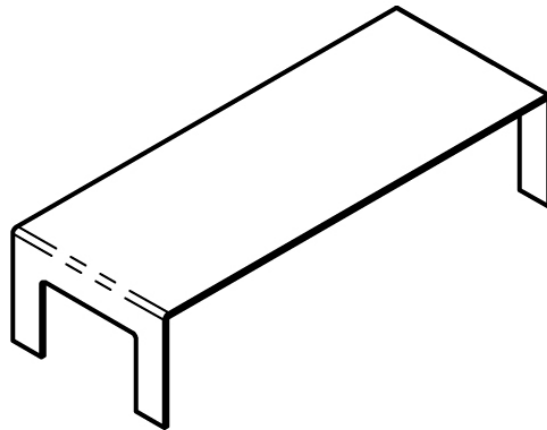
2 Afmetingen [mm]:

Dompelkorf voor vallende vaste stoffen (dichtheid > 1 g/cm ³)	Dompelkorf voor zwevende vaste stoffen (dichtheid < 1 g/cm ³)
 <p>(225,50)</p>	 <p>(170,60)</p>
Schaal voor monsters	
 <p>Ø 80</p>	 <p>Ø 80</p>

Glazen maatbeker



Onderbouw



3 Installatie op de weegschaal KERN EMB 2000-2V



Afb. 1: KERN EMB 2000-2V weegschaal met geïnstalleerd set voor dichtheidsbepaling KERN YDB-02.

- ⇒ De elektrische voeding van de weegschaal loskoppelen.
- ⇒ Het standaard weegschaalplateau afnemen en tegen set voor dichtheidsbepaling vervangen.
- ⇒ Onderbouw voor de glazen container zo plaatsen dat hij het weegschaalplateau van de schaal niet aanraakt.
- ⇒ De glazen maatbeker in het midden van de onderbouw plaatsen. Deze mag het statief niet aanraken.
- ⇒ De dompelkorf in het midden van het statief ophangen. Het dient centrisch in de opening te hangen.
- ⇒ De vloeistof in een glazen meetbeker gieten. De invulhoogte dient ca. $\frac{3}{4}$ van het volumen te bedragen. De thermometer indompelen.
- ⇒ De temperatuur van de vloeistof, van de instrumenten of van het zinklood zo lang afstellen totdat deze vast is. De opwarmingstijd van de weegschaal opvolgen.



Verdere informatie als ook de gegevens voor de dichtheidsbepaling kunt u in de gebruiksaanwijzing bij de weegschaal met de set voor dichtheidsbepaling KERN EMB 200-3V vinden of op de website van de firma KERN (www.kern-sohn.com).