

## BEC ELECTRIQUE LAB 3

### DOCUMENT TECHNIQUE



CONFORME AUX NORMES **CE**

Le bec électrique de laboratoire LAB 3 est un appareil chauffant des tubes à essais ou autres récipients à fond plat, permettant de réaliser diverses expériences de chimie faites auparavant avec le Bec Bunsen.

# SOMMAIRE

<b>1. INFORMATION SUR LA SECURITE</b> .....	4
<b>2. MISE EN SERVICE ET INSTALLATION</b> .....	6
<b>3. CARACTERISTIQUES TECHNIQUES</b> .....	6
<b>4. NOTICE D'UTILISATION</b> .....	8
<b>5. DEPANNAGE</b> .....	12

---

- EU DECLARATION OF CONFORMITY - CE Mark **CE**

---

1. LAB 3
2. Name and address of the manufacturer : **K-FACTORY**  
3 rue Denis Papin – 14840 – Démouville
3. This declaration of conformity is issued under the sole responsibility of K-FACTORY.
- 4.



5. The object of the declaration described in point 4 is in conformity with the relevant Union harmonisation legislation :
  - Directive 2011/65/UE (RoHS)
  - Directive 2014/35/UE (LVD)
  - Directive 2014/30/UE (EMC)
6. References to the relevant harmonised standards used or references to the order technical specifications in relation to which conformity is declared :
  - Reference of standard like EN 62321-1
  - Reference of standard like EN 61010-1:2010
  - Reference of standard like EN 61326-1:2013
7. Démouville, le 01/03/2023

## 1. INFORMATION SUR LA SECURITE

### AVERTISSEMENT

- Appareil chauffant, utilisation obligatoire de gants haute température.
- Ne pas toucher les résistances chauffantes lors de son utilisation. Ne pas manipuler l'appareil, ni toucher les surfaces métalliques pendant la chauffe.
- Respecter les bonnes pratiques de laboratoire pendant l'utilisation de l'appareil, ainsi que les procédures de sécurité de l'entreprise.
- Le chauffage de certaines substances peut libérer des gaz dangereux ou hautement inflammables. Veiller à prendre toutes les précautions nécessaires comme l'utilisation d'un système d'extraction d'air.
- Suivre les directives de l'entreprise quant à la chauffe de produits entraînant un risque d'explosion.
- Utilisation obligatoire d'un récipient pour la chauffe d'une substance ou d'un quelconque matériau, sous peine de dégrader l'appareil. Il ne doit y avoir aucun contact physique entre les résistances et la substance à chauffer.
- Utiliser un récipient approprié et résistant aux fortes températures (800° C).

- Laisser refroidir les récipients 10 min après utilisation. Utiliser des gants anti-chaueur.
- Ne pas remplir de récipients sur l'appareil, si celui-ci est branché au secteur.
- L'appareil produit une colonne d'air chaud verticale, sur plus de 20 centimètres.
- Veiller à la non-obturation de l'appareil, son refroidissement se fait avec l'air ambiant.
- Veiller à ne jamais laisser l'appareil en chauffe sans la surveillance d'un opérateur.
- Ne pas enlever les rivets de la carcasse métallique.

**NOTE :** l'appareil doit être utilisé conformément aux instructions ci-dessus pour ne pas entraver la sécurité de celui-ci.

## 2. MISE EN SERVICE ET INSTALLATION

L'appareil est de catégorie d'installation de Classe II selon la protection contre les chocs électriques.

Conditions environnantes :

- Utilisation à l'intérieur uniquement
- Température de + 5°C à + 40°C
- Humidité relative max : 80%

Raccordement au secteur selon la norme en vigueur NFC 15-100. Celle-ci préconise l'utilisation d'un disjoncteur contre les courants de court-circuit type dispositif différentiel à haute sensibilité 30 mA.

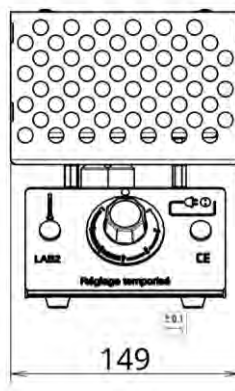
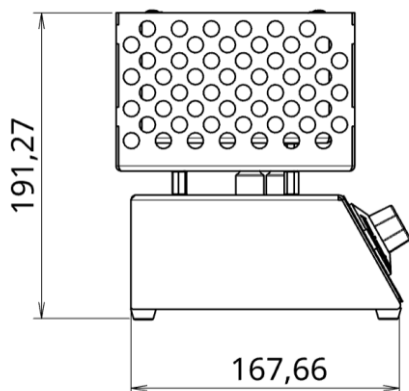
Tension de fonctionnement : 230 V 50-60 Hz ; puissance nominale : 900W

## 3. CARACTERISTIQUES TECHNIQUES

MASSE	3,160 KG
DIMENSIONS en mm	170 (L) x 130 (P) x 195 (H)
PUISSANCE	900 W
SECTEUR	230 V 50 Hz
PROTECTION FUSIBLE RAPIDE	6,3 A
VOYANT DE MISE SOUS TENSION	<b>rouge</b>
VOYANT DE TEMPERATURE	<b>vert</b>
TEMPERATURE REGLABLE DE	70 à 750 °C

## Correspondance des graduations LAB 3 :

Graduation	Température en °C
1	70
2	210
3	280
4	420
5	490
6	630
7	750



Température ambiante maximum d'utilisation : 40 °C

Protection contre les surchauffes

-----Accessoires non fournis-----

## 4. NOTICE D'UTILISATION

Lors de la première mise en marche ou après une longue durée d'entreposage de l'appareil, il est recommandé de le mettre en chauffe progressivement afin d'éliminer toute humidité de stockage et d'éviter le déclenchement du disjoncteur différentiel.

- Poser l'appareil sur une surface stable et plane.
- Brancher l'appareil dans une prise secteur 230 V avec terre.
- Tourner le bouton de réglage de 0 à MAX, selon la température requise.

Le voyant **rouge** s'allume dès mise sous tension. L'appareil est alors en service. **Le carénage de protection reste toujours froid.**

Le voyant **vert** de la température reste allumé jusqu'à l'obtention de la température souhaitée, puis s'éteint (sauf sur la position **MAX**).

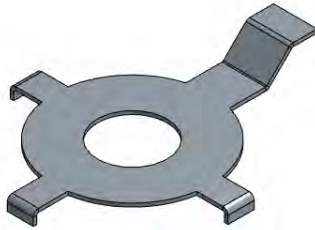
Pour éteindre l'appareil : remettre le bouton de réglage sur la position O. Le voyant **rouge** s'éteint. La coupure totale de l'appareil est obtenue.





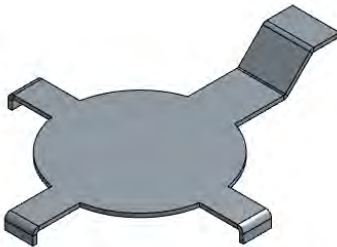
## ACCESSOIRES

- ✓ Pour la **combustion des poudres métalliques**, il est nécessaire d'utiliser une plaque 105 T.



REF. 105 T

- ✓ Pour la **combustion des solides**, il est nécessaire d'utiliser une plaque 107 P.



REF. 107 P

- ✓ Pour **produire une flamme**, poser une pastille ECOFLAM (présentée sur le site internet de K-FACTORY) sur la grille du bec électrique : la pastille s'enflamme spontanément pendant 2 minutes environ.



REF. ECOFLAM

- ✓ Pour un **réceptif à fond plat** (ballon, bécher, etc.) : le poser directement sur la plaque support. Il ne doit en aucun cas être supérieur en surface au carénage de protection, soit 11 cm maximum.
- ✓ Pour un **tube à essai** : tenir le tube à l'aide d'une pince en bois ou le placer dans notre support verrerie 505 S
- ✓ Pour un **ballon à fond rond** : placer le ballon dans notre support verrerie 505 S



REF. 505 S



- ✓ Dans le cadre de **manipulations en microbiologie** en espace stérile, utiliser la plaque 202 MI : ces plaques permettent d'exploiter le cône de stérilité généré par l'appareil.



REF. 202 MI

- ✓ Pour chauffer un récipient, utiliser la tige métallique de 35 cm de longueur à laquelle il est possible de rajouter une pince de laboratoire de serrage (non vendue par K-Factory).



REF. 601 ST

### **Pour la chauffe - SANS PROJECTION - du liquide contenu dans un tube à essai**

- Régler sur la position MAX ; la colonne d'air se développe sur toute la longueur du tube. L'ébullition est atteinte sans projection.
- Si l'appareil est froid : avant toute utilisation, régler la température sur MAX durant 45 secondes afin de créer la colonne de chaleur, puis positionner sur la température souhaitée.

**IMPORTANT :** Pour éviter toute projection, placer le tube dans son support au centre de l'appareil et ne pas l'agiter (si une pince en bois est utilisée).

### **ENTRETIEN**

Aucun entretien périodique n'est nécessaire sur cet appareil. En cas de pollution, un nettoyage sera réalisé en prenant les précautions suivantes :

- L'appareil devra être éteint et débranché du réseau électrique.
- Tout nettoyage ne devra être effectué que si l'appareil est froid. Aucun entretien de la partie électrique n'est requis.

## REPLACEMENT DE FUSIBLE DE L'APPAREIL

1. Le remplacement du fusible doit uniquement être effectué avec l'appareil débranché de sa source de courant, et uniquement par un électricien compétent sous la direction de la personne responsable.
2. Retirer la vis maintenant le fusible.
3. Retirer et remplacer le fusible par un fusible homologué type F.6,3 A.H 250V.
4. Réinsérer le fusible puis refermer le clapet et le fixer.

## 5. DEPANNAGE

Si le voyant **rouge** de mise sous tension ne s'allume pas :

- a) Mettre le bouton de réglage sur OFF.
- b) Débrancher la prise secteur.
- c) Retourner complètement l'appareil.
- d) Changer le fusible (cf. REMPLACEMENT DE FUSIBLE)  
Type : fusible rapide de 6,3 A à haut pouvoir de coupure (250 V)

Après vérification du fusible, si l'appareil ne fonctionne toujours pas, prendre contact avec la société.

**L'utilisateur est averti que si l'appareil est utilisé d'une façon non indiquée par le fabricant, la protection assurée par le LAB 3 peut alors être compromise.**

-----**Garantie de l'appareil 3 ANS**-----