



Les balances au sol haut de gamme de qualité allemande répondent aux applications industrielles les plus exigeantes

La nouvelle génération de balances au sol Defender 5000 de OHAUS est une riche gamme de balances au sol et en fosse conçues pour les applications industrielles qui ne transigent pas sur la qualité. Dotées de quatre capteurs IP68 en acier inoxydable hermétiquement fermés qui résisteront à des années d'utilisation quotidienne dans un environnement industriel, ces balances offrent une combinaison unique d'avantages en termes de coût, de polyvalence et de qualité sur lesquels votre entreprise pourra compter pendant de nombreuses années.

Caractéristiques standard :

- Les balances au sol de la série OHAUS Defender 5000 sont équipées du nouvel indicateur de la série TD52 avec un clavier facile à utiliser, un grand afficheur rétro-éclairé et des invites en texte clair affichées à l'écran qui vous guident tout au long du processus.
- Tous les modèles sont livrés avec quatre capteurs IP68 en inox poli électrolytiquement, hermétiquement fermés par soudage laser et certifiés OIML.
- Elles sont conçues pour une installation en fosse ou à poser au sol
- Comprend les modes industriels courants et prend en charge une bibliothèque d'une capacité de 50 000 articles ainsi que 1 000 profils d'utilisateurs, pour une gestion facile des données. BPF/BPL avec date/heure et mémoire Alibi incluse.

DEFENDER® 5000 Balance au sol

Pièces et caractéristiques

Deux anneaux de levage et quatre goujons d'ancrage :

- Des anneaux de levage (inclus) facilitent le levage et l'installation
- Les anneaux de levage sont fabriqués en acier doux galvanisé
- Les goujons pour installation au sol sont fabriqués en acier doux ou en acier inoxydable



Quatre pieds en acier inoxydable équipés de capteurs :

- La conception pendulaire garantit un support uniforme au sol
- La protection caoutchoutée amovible (incluse) des pieds réduit le glissement
- Les pieds réglables peuvent être verrouillés en place pour garantir un bon nivellement



Boîte de jonction :

- Accès facile du haut de la plate-forme
- Protection IP67 contre l'immersion dans l'eau et contre la poussière, en acier inoxydable (AISI304) pour les potentiomètre et les cartes de réglage intégrés dans le boîtier
- Taille du boîtier : 193L x 75l x 45H mm, Longueur du câble : 5 m



Agent de nettoyage universel :

- Inclus avec les modèles en acier inoxydable
- Huile de nettoyage/antirouille universelle pouvant être utilisée dans l'industrie alimentaire



Accessoires disponibles

cadres de fosse :

Deux anneaux de levage et quatre goujons d'ancrage

- Pour les modèles DFF : Acier peint en noir
- Pour les modèles DFG: Acier inoxydable (AISI 304)

Taille de la plate-forme (mm)	Dimensions réelles (mm)	Réf. pièce en acier	Réf. pièce en acier inoxydable
800 x 800	890 x 890 x 90H	22015392	22015493
1,000 x 1,000	1,090 x 1,090 x 90H	22015393	22015494
1,250 x 1,500	1,340 x 1,590 x 90H	22015394	22015495
1,500 x 1,500	1,590 x 1,590 x 90H	22015396	22015496

Caractéristiques :

- Supports de fixation multiples permettant une installation murale
- Guides de montage des pieds taraudés facilitant l'installation des plates-formes installées au sol et en fosse



Rampes :

Deux anneaux de levage et quatre goujons d'ancrage

- Pour les modèles DFF : Acier peint en noir
- Pour les modèles DFG: Acier inoxydable (AISI 304)

Largeur (mm)	Longueur (mm)	Réf. pièce en acier	Réf. pièce en acier inoxydable
800	830	22015464	22015473
1,000	830	22015465	22015474
1,250	830	22015466	22015475
1,500	830	22015467	22015476

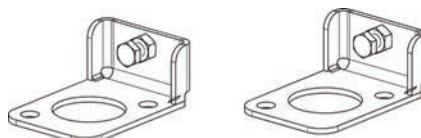
Caractéristiques :

- Les rampes de la série VF sont en métal épais de 5 mm (acier peint ou acier inoxydable) avec canaux de renfort inférieurs résistant au pliage dû aux charges lourdes



Plaques de fixation

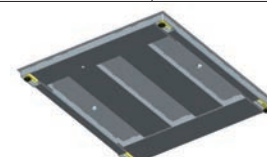
Jeu de deux plaques de fixation au sol fournies avec quatre boulons de montage



Description des éléments	No de référence
Acier	22015499
Acier inoxydable	22015581

Socle des balances au sol de la série Defender 5000

- Conception en acier pour plus de robustesse structurelle
- 4 pieds articulés en acier inoxydable équipés de capteurs
- Tous les modèles sont équipés de 4 capteurs IP68 en acier inoxydable



DEFENDER® 5000 Balance au sol

Dimensions de la plate-forme (A x B)	Modèles de plate-forme			
800 x 800 mm (S) Plaque supérieure fixe, 4 mm d'épaisseur	DF300F1S DF300G1S	DF600F1S DF600G1S		
1,000 x 1,000 mm (R) Plaque supérieure fixe, 4 mm d'épaisseur	DF300F1R DF300G1R	DF600F1R DF600G1R	DF1500F1R a/ DF1500G1R a/	
1,250 x 1,500 mm (LX) Plaque supérieure fixe, 6 mm d'épaisseur		DF600F1LX DF600G1LX	DF1500F1LX a/ DF1500G1LX a/	DF3000F1LX a/ DF3000G1LX a/
1,500 x 1,500 mm (X) Plaque supérieure fixe, 6 mm d'épaisseur		DF600F1X DF600G1X	DF1500F1X a/ DF1500G1X a/	DF3000F1X a/ DF3000G1X a/
1,500 x 2,000 mm (XV) Plaque supérieure fixe, 6 mm d'épaisseur			DF1500F1XV b/	DF3000F1XV b/
Matériau : Modèles DFxxxF1	Plaque supérieure fixe, acier doux, peinte en noir			
Matériau : Modèles DFxxxG1	Plaque supérieure fixe, acier inoxydable (AISI 304), décapée à jet de billes			
Capacité de la plate-forme	300kg	600kg	1500kg	3000kg
Charge statique maximum : avec charge centrale avec charge latérale avec charge en coin	1,000 kg 800 kg 400 kg"	3,000 kg 2,000 kg 1,000 kg	a/4,500 kg a/3,000 kg a/1,500 kg"	b/3,300 kg b/2,200 kg b/1,000 kg
Pieds	4 pieds rotulés, en acier inoxydable avec protection caoutchoutée, hauteur réglable			
Modèle de capteur	4 capteurs SBH OHAUS à double flexion, certifiés OIML			4 capteurs 0745A à double flexion, certifiés OIML
Capacité de capteur Emax	250 kg	500 kg	1,000 kg	1,100 kg
Limite de surcharge capteur	150 % de Emax			
Matériau de capteur	Acier inoxydable, électro-poli			
Protection de capteur	IP68, scellé hermétiquement avec soudure au laser			
Impédance de sortie de capteur	350 Ω ± 1 Ω			
Tension d'excitation de capteur	5V ~ 15V, DC/AC			
Longueur de câble de capteur	3.1 m			
Boîte de jonction	IP67, acier inoxydable (AISI 304), câble EasyConnect™ résistant de 5 m			
Accessoires	Rampes, plaques de pieds de montage, cadres de fosse			
Modèle de balance, non homologué, 1:6000-7500d	DF52xxxx			
Modèle de balance, certifié CE, 1:3000e	DF52xxxx-M			
Indicateur	TD52P		TD52XW	
Matériau et protection	Plastique ABS		Acier inoxydable (304), IP68	
Unités de pesage	kg, g, lb, oz, lb:oz, t, tonne, unité personnalisée			
Modes d'application	Pesage, pesée en pourcentage, comptage de pièces avec poids de pièce moyen optimisé, contrôle plus-moins/contrôle du poids, pesée dynamique/maintien de l'afficheur			
Affichages	Affichage LCD à matrice de point avec rétroéclairage LED blanc, 256 x 80 pixels			
Interface	RS232 standard, Mémoire Alibi micro SD 8go (incluse) Ethernet en option, Wi-Fi/Bluetooth, 2e RS232/RS485/USB, sortie analogique, E/S numériques (2 entrées/4 sorties)			
Alimentation	Alimentation universelle 100-240 V CA / 50-60 Hz, raccordement fixe (TD52XW) ou cordon d'alimentation (TD52P), batterie lithium rechargeable (en option)			

DEFENDER® 5000 Balance au sol

Autres caractéristiques et équipements inclus

Renfort structural en U et pieds pendulaires dotés d'un capuchon amovible en caoutchouc, protection contre les surcharges de 150 %, symboles plus-moins avec choix des fonctions et configuration des signaux sonores, commutateur de verrouillage du menu, langues multiples, choix des paramètres ambiants et impression auto, indicateur de stabilité, indicateurs de surcharge/sous-charge, choix des paramètres de réglage du contraste, atténuation automatique de la luminosité, extinction automatique, saisie de la tare en manuel, auto tare.

Conformité

- Métrologie : EN 45501:2015 (Certificat T11213, Modèles de balance DF52xxxx-M uniquement)
- Sécurité du produit : CEI/EN 61010-1
- Compatibilité électromagnétique : CEI/EN 61326-1 Classe B, Environnements de base
- Marques de conformité : CE, DEEE

Accessoires

Cadre de fosse, DF, Peint, F1S	22015392	Kit de batterie, Li-ion pour TD52.....	30424405
Cadre de fosse, DF, Peint, F1R	22015393	Port USB pour clé Wifi/Bluetooth TD 52	30424406
Cadre de fosse, DF, Peint, F1LX	22015394	Colonne lumineuse, R-Y-G, IP65, 243mm, 24V CC (Requiert 30097591)	30424021
Cadre de fosse, DF, Peint, F1X	22015396	Ensemble de housse protection en utilisation pour TD52P	30424022
Cadre de fosse, DF, Peint, F1XV.....	22015397	Ensemble de housse protection en utilisation pour TD52XW	30424023
Rampe, DF, Peint, F1, 800	22015464	Ensemble de housse protection en utilisation (10) pour TD52P.....	30469948
Rampe, DF, Peint, F1, 1000	22015465	Ensemble de housse protection en utilisation (10) pour TD52XW.....	30469949
Rampe, DF, Peint, F1, 1250	22015466	Fixation murale, SST pour TD52XW.....	30424026
Rampe, DF, Peint, F1, 1500	22015467	Fixation murale pour TD52P	30424027
Pied Plateforme, DF, Jeu(2), Peint, F1	22015499	Extension de câble pour cellule de pesée, 9 mètres pour D52 ¹	30424409
Pied Plateforme, DF, Jeu(2), inox, G1.....	22015581	Kit Ethernet pour D52 ²	30429666
Cadre de fosse, DF, inox, G1S.....	22015493	Imprimante matricielle SF40A.....	30064202
Cadre de fosse, DF, inox, G1R.....	22015494	Presse-étoupe M16 avec ferrite pour TD52.....	30379716
Cadre de fosse, DF, inox, G1LX.....	22015495	Carte Micro SD, 8G	30303533
Cadre de fosse, DF, inox, G1X.....	22015496	Kit de sortie analogique pour TD52 ³	30424403
Rampe, DF, inox, G1, 800.....	22015473	Deuxième port RS232/RS485/USB ³	30424404
Rampe, DF, inox, G1, 1000	22015474	E/S avec relais (2 entrées/4 sorties) ³	30097591
Rampe, DF, inox, G1, 1250	22015475	Clé Wi-Fi/BT, OHAUS (Requiert 30424406) ²	30412537
Rampe, DF, inox, G1, 1500	22015476	Câble, RS232, pour TD52XW	80500552
Colonne acier peint pour plate-forme au sol, 974 mm	30047153	Cable, RS232, pour TD52P	80500525
Colonne inox pour plate-forme au sol, 974 mm.....	30047154	Câble, RS232, 1.5m	30057595

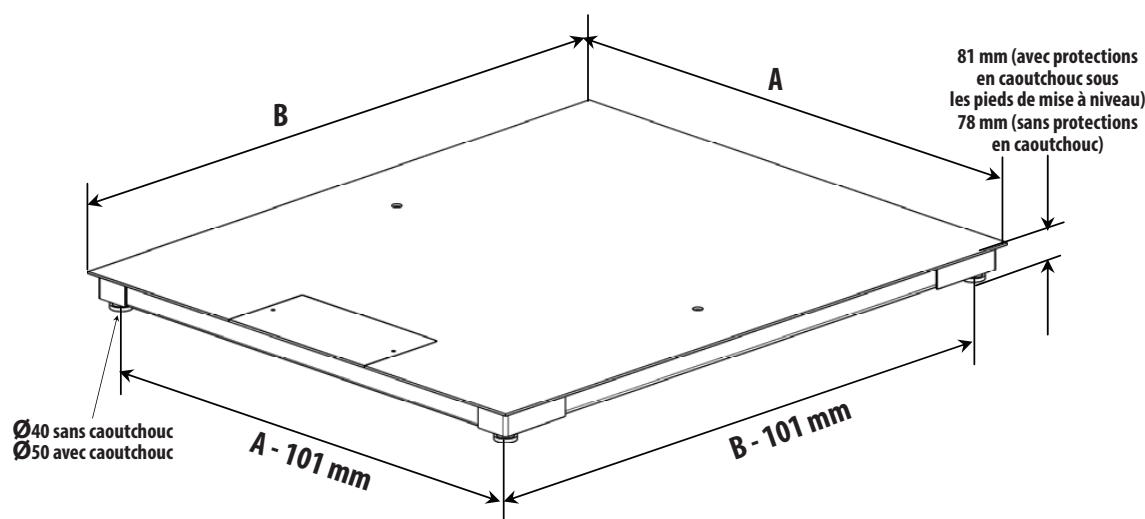
¹ Utilisation interdite pour les applications approuvées

² Ne peuvent être utilisés simultanément

³ Ne peuvent être utilisés simultanément

Dimensions

Dimensions	DF...S	DF...R	DF...LX	DF...X	DF...XV
A	800	1000	1250	1500	1500
B	800	1000	1500	1500	2000



0776328_C_20200915 © Copyright OHAUS Corporation

