



Plateau en acier peint avec indicateur i-DT33P



Plateau en acier inoxydable avec indicateur i-DT33XW

Plates-formes au sol pour des applications industrielles simples

Les plates-formes au sol de la série Defender 3000 sont la solution idéale pour les besoins de pesage dans les applications industrielles et commerciales. Leur matériau et leur fabrication, tous deux de grande qualité, sont conçus pour minimiser les déformations avec les charges lourdes et garantissent des années de fonctionnement fiable. Disponibles avec les rampes et les accessoires de montage correspondants, les balances au sol Defender 3000 offrent une combinaison unique de valeur, de qualité et de fiabilité sur laquelle vous pouvez compter.

Des caractéristiques uniques :

- Acier carbone peint, surface profilée surélevée avec quatre capteurs en alliage d'acier IP67 ou en acier inoxydable, surface plane sablée avec quatre capteurs en acier inoxydable IP67, plaque supérieure fixe (5 mm d'épaisseur), les deux versions possèdent un renfort structurel garantissant une structure stable et solide.
- La balance Defender 3000 est disponible en six modèles, avec différentes tailles de plateforme (1 x 1 m, 1,25 x 1,25 m et 1,5 x 1,5 m) et une gamme de portées de 600 à 3 000 kg, ce qui apporte davantage de flexibilité pour répondre à vos besoins.
- Excellente visibilité des résultats sur le grand afficheur LCD rétroéclairé de l'indicateur i-DT33. En mode contrôle plus/moins, l'écran change de couleur (jaune/vert/rouge) pour prévenir les utilisateurs lorsque la plage de poids cible est atteinte.

DEFENDER™3000 *Plates-formes au sol*

Caractéristiques

| Modèle (acier peint) | i-DF33P600B1R | i-DF33P1500B1R | i-DF33P1500B1L | i-DF33P3000B1L | i-DF33P1500B1X | i-DF33P3000B1X |
|--|--|-------------------|--------------------------|------------------|------------------------|------------------|
| Modèle certifié (acier peint) | i-DF33P600B1R-M | i-DF33P1500B1R-M | i-DF33P1500B1L-M | i-DF33P3000B1L-M | i-DF33P1500B1X-M | i-DF33P3000B1X-M |
| Portée x précision | 600 kg x 0,2 kg | 1 500 kg x 0,5 kg | | 3 000 kg x 1 kg | 1 500 kg x 0,5 kg | 3 000 kg x 1 kg |
| Taille de la plate-forme (A x B x min H) | 1 m x 1 m x 0,09 m | | 1,25 m x 1,25 m x 0,09 m | | 1,5 m x 1,5 m x 0,09 m | |
| Matériau de la plate-forme | Acier au carbone peint, surface profilée surélevée, plaque supérieure fixe (épaisseur 5 mm) | | | | | |
| Indicateur | Indicateur en ABS (i-DT33P) | | | | | |
| Modèle de capteur | 4 x capteurs Alu IP67, fléau de cisaillement, OIML C3 | | | | | |
| Capacité de capteur Emax | 500 kg | 1 000 kg | | 1 500 kg | 1 000 kg | 1 500 kg |
| Impédance de sortie de capteur | 350 ohm ± 3,5 ohm | | | | | |
| Tension d'excitation de capteur | 5V ~ 15V, DC/AC | | | | | |
| Poids net approximatif | 85 kg | | 125 kg | | 172 kg | |
| Unités | kg, lb, t (kg, t pour les modèles M) | | | | | |
| Modes d'application | Pesage, contrôle plus/moins, comptage, totalisation. | | | | | |
| Affichages | Affichage LCD à 6 chiffres et 7 segments avec rétroéclairage multicolore, hauteur des chiffres : 45 mm | | | | | |
| Interface | Hôte RS232 inclus ; USB, Ethernet en option | | | | | |
| Alimentation | Alimentation universelle 100-240 V CA/50/60 Hz ou pile de type C (non incluse) ; batterie rechargeable (en option) | | | | | |
| Charge statique maximum : | | | | | | |
| avec charge centrale | 1 500 kg | 2 500 kg | | 3 800 kg | 2 500 kg | 3 800 kg |
| avec charge latérale | 1 000 kg | 1 500 kg | | 1 800 kg | 1 500 kg | 1 800 kg |
| avec charge en coin | 500 kg | 1 000 kg | | 1 200 kg | 1 000 kg | 1 200 kg |
| Boîte de jonction | IP65, acier inoxydable 304, câble de 5 m | | | | | |
| Pieds | 4 x rotules pivotantes avec fond en caoutchouc, hauteur réglable | | | | | |
| Accessoires | Rampes, embases de fixation, colonne | | | | | |

| Modèle (acier inoxydable) | i-DF33XW600C1R | i-DF33XW1500C1R | i-DF33XW1500C1L | i-DF33XW3000C1L | i-DF33XW1500C1X | i-DF33XW3000C1X |
|--|--|-------------------|--------------------------|-------------------|------------------------|-------------------|
| Modèle certifié (acier inoxydable) | i-DF33XW600C1R-M | i-DF33XW1500C1R-M | i-DF33XW1500C1L-M | i-DF33XW3000C1L-M | i-DF33XW1500C1X-M | i-DF33XW3000C1X-M |
| Portée x précision | 600 kg x 0,2 kg | 1 500 kg x 0,5 kg | | 3 000 kg x 1 kg | 1 500 kg x 0,5 kg | 3 000 kg x 1 kg |
| Taille de la plate-forme (A x B x min H) | 1 m x 1 m x 0,09 m | | 1,25 m x 1,25 m x 0,09 m | | 1,5 m x 1,5 m x 0,09 m | |
| Matériau de la plate-forme | Surface plane sablée en acier inoxydable, plaque supérieure fixe (épaisseur 5 mm) | | | | | |
| Indicateur | Indicateur en acier inoxydable IP66 (i-DT33XW) | | | | | |
| Modèle de capteur | 4 x capteurs acier inoxydable IP67, fléau de cisaillement, OIML C3 | | | | | |
| Capacité de capteur Emax | 500 kg | 1 000 kg | | 2 000 kg | 1 000 kg | 2 000 kg |
| Impédance de sortie de capteur | 350 ohm ± 3,5 ohm | | | | | |
| Tension d'excitation de capteur | 5V ~ 15V, DC/AC | | | | | |
| Poids net approximatif | 71 kg | | 104 kg | | 137 kg | |
| Unités | kg, lb, t (kg, t pour les modèles M) | | | | | |
| Modes d'application | Pesage, contrôle plus/moins, comptage, totalisation. | | | | | |
| Affichages | Affichage LCD à 6 chiffres et 7 segments avec rétroéclairage multicolore, hauteur des chiffres : 45 mm | | | | | |
| Interface | Hôte RS232 inclus ; USB, Ethernet en option | | | | | |
| Alimentation | Alimentation universelle 100-240 V CA/50/60 Hz, câblée avec batterie rechargeable | | | | | |
| Charge statique maximum : | | | | | | |
| avec charge centrale | 1 500 kg | 2 500 kg | | 3 800 kg | 2 500 kg | 3 800 kg |
| avec charge latérale | 1 000 kg | 1 500 kg | | 1 800 kg | 1 500 kg | 1 800 kg |
| avec charge en coin | 500 kg | 1 000 kg | | 1 200 kg | 1 000 kg | 1 200 kg |
| Boîte de jonction | IP65, acier inoxydable 304, câble de 5 m | | | | | |
| Pieds | 4 x rotules pivotantes avec fond en caoutchouc, hauteur réglable | | | | | |
| Accessoires | Rampes, embases de fixation, colonne | | | | | |



DEFENDER™ 3000 *Plates-formes au sol*

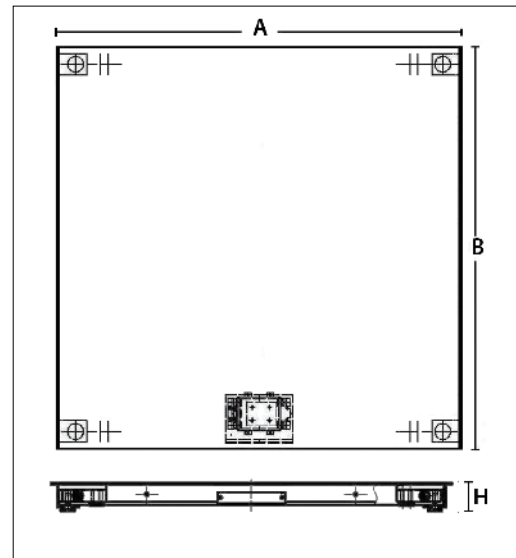
Autres caractéristiques et équipements inclus

Deux anneaux de levage en acier carbone, boîte de raccordement en acier inoxydable IP65 avec accès latéral, quatre pieds à rotule pivotante équipés de capteurs, supports au sol peints et en acier inoxydable (disponibles comme accessoires)

Accessoires

| | |
|--|----------|
| Rampe, 1 000mm, Peint, DF-B1..... | 72198338 |
| Rampe, 1 250mm, Peint, DF-B1..... | 72198339 |
| Rampe, 1 500mm, Peint, DF-B1..... | 72198340 |
| Rampe, 1 000mm, inox, DF-C1 | 72198341 |
| Rampe, 1 250mm, inox, DF-C1 | 72198342 |
| Rampe, 1 500mm, inox, DF-C1 | 72198343 |
| Kit de plaque de pied, peinte, DF-B1..... | 72198344 |
| Kit de plaque de pied, acier inoxydable, DF-C1 | 72198345 |
| Kit Ethernet i-DT33 | 30429666 |
| Interface de périphérique USB Kit i-DT33 | 30699120 |
| Housse de protection i-DT33 (5)..... | 30699121 |
| Kit batterie rechargeable i-DT33P | 30699122 |
| Imprimante SF40A | 30064202 |
| Câble RS232 i-DT33P | 80500525 |
| Câble RS232 i-DT33XW | 80500552 |
| Kit colonne peint pour plate-forme au sol | 30531244 |
| Kit colonne tout inox pour plate-forme au sol..... | 30539553 |

Dimensions (taille de la plate-forme)



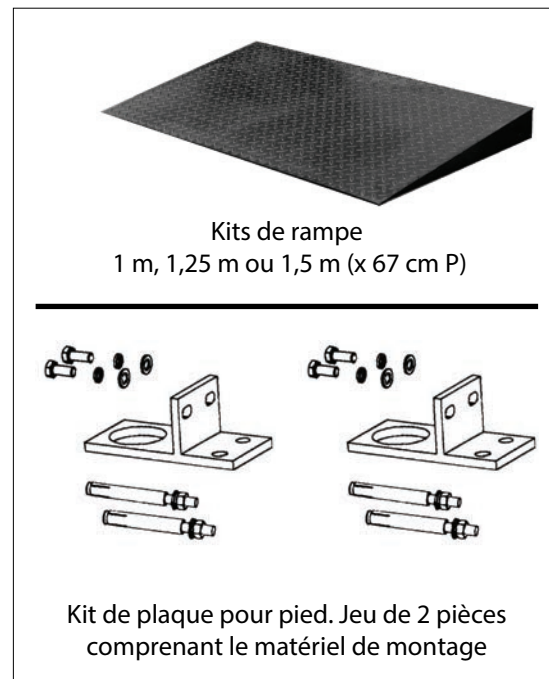
Conformité

- **Méetrologie** : EN45501 (Échelle : T12209 ; Indicateur : TC12208 ; Capteur : OIML R60/2000-NL1-12.12 / TC8012, OIML R60/2000-NL1-11.28 / TC8010, OIML R60/2000-CN1-06.05 / D09-05.19)
- **Sécurité du produit** : IEC/EN 61010-1 ; CAN/CSA C22.2 61010-1 ; UL61010-1
- **Compatibilité électromagnétique** : IEC/EN 61326-1 classe B, environnements de base ; FCC partie 15 classe A ; Canada ICES-003 classe A
- **Indice de protection** : IEC 60529 – IP66 (pour indicateur i-DT33XW), IEC 60529 – IP67 (pour capteur), IEC 60529 – IP65 (pour boîte de jonction)
- **Marquages de conformité** : CE, UKCA
- **Autre** : WEEE, RoHS

Caractéristiques structurelles



Accessoires (acier peint et acier inoxydable)



0776780_A 20220802 © Copyright OHAUS Corporation

