



## Conçue pour la précision, propulsée par l'innovation

Dotée d'une interface intuitive et d'une conception respectueuse de l'environnement, la nouvelle gamme de balances Explorer (EXR) garantit des performances de pesage exceptionnelles. La nouvelle génération de balances Explorer définit une nouvelle norme pour les opérations de laboratoire.

### Des caractéristiques uniques :

- **Pesage hautes performances**

Obtenez des résultats constants grâce au calibrage automatique intégré, aux capteurs sans contact et au plateau de pesage ajouré. Obtenez des données fiables grâce au capteur numérique haute vitesse.

- **Expérience utilisateur améliorée**

L'écran tactile en verre intuitif de 7 pouces, la mise à niveau numérique et la gestion simplifiée des données sont faciles à utiliser. Avec une installation facile et une protection contre les produits chimiques, il garantit efficacité et confort.

- **Options de communication efficaces**

Il est compatible avec la connexion HID à un PC ou à un clavier sans pilotes et il permet une communication bidirectionnelle avec RS232, USB, Ethernet, Bluetooth et WiFi pour un transfert de données fluide.

# EXPLORER™ Balances analytiques

## Spécifications



Modèle	EXR124	EXR224	EXR324
	EXR124M	EXR224M	EXR324M
Portée	120 g	220 g	320 g
Précision d	0,1 mg	0,1 mg	0,1 mg
Répétabilité (sd.), ≤ 5% de la charge complète standard	0,05 mg	0,05 mg	0,05 mg
Répétabilité (sd.), de 5% de la charge complète à la charge complète	0,1 mg	0,1 mg	0,1 mg
Linéarité standard	0,06 mg	0,06 mg	0,06 mg
Linéarité	0,2 mg	0,2 mg	0,2 mg
Intervalle de vérification, e (uniquement modèles EXP...M..)	1 mg	1 mg	1 mg
Classe d'approbation (uniquement modèles EXP... M..)	Classe I	Classe I	Classe I
Points d'étalonnage de portée	25 g, 50 g, 75 g, 100 g	50 g, 100 g, 150 g, 200 g	100 g, 150 g, 200 g, 300 g
Unités	g, mg, ct, N, oz, ozt, Grain, dwt, mo, msg, tl H, tl S, tl T, tcl, tola, baht, Unité personnalisée 1, unité personnalisée 2		
Unités (uniquement modèles EXR...M..)	g, mg, ct		
Application	Pesage de base, comptage de pièces, comptage de contrôle, pesage en pourcentage, pesage de contrôle, pesage dynamique, totalisation, formulation, différentiel, détermination de la densité et maintien de la valeur de pic		
Temps de stabilisation (standard)	2 secondes		
Dérive de la sensibilité en température (ppm/°C)	1,5		
Poids min standard (K=2, U=1%)	10 mg		
Poids min standard (USP, K=2, U=0,10%)	100 mg		
Poids min optimisé (USP, K=2, U=0,10%, SRP≤0,41d)	82 mg		
Afficheur du terminal	Écran tactile couleur en verre TFT 16,7 M de 7 pouces		
Résolution de l'afficheur	800×480 pixels		
Communication	Hôte USB (type A)×2, périphérique USB (type C)×1, Ethernet (RJ45)×1, RS232×1 ; Wi-Fi, dongle Bluetooth en option		
Système de mise à niveau	2 pieds de nivellement avec niveau à bulle numérique		
Alimentation	Entrée d'adaptateur secteur : 100-240 VAC 0,5A 50-60 Hz Sortie d'adaptateur secteur : 12 VDC 1,5A		
Dimensions du plateau de pesage	Plateau carré 90 mm×90 mm		
Capteur sans toucher	2 capteurs sans contact sur le terminal		
Pare-éclaboussures avec revêtement antistatique	Équipement de série		
Indicateurs d'état du terminal	Équipement de série, 7 couleurs au choix		
Dimensions assemblées (L×P×H)	230 mm×393 mm×370 mm		
Dimensions à l'expédition (L×P×H)	415 mm×630 mm×561 mm		
Poids net	7,4 kg		
Poids à l'expédition	10,2 kg		

# EXPLORER™ Balances de précision

## Spécifications



Modèle	EXR223	EXR423	EXR623	EXR1203
	EXR223M	EXR423M	EXR623M	EXR1203M
Portée	220 g	420 g	620 g	1 200 g
Précision d	1 mg	1 mg	1 mg	1 mg
Répétabilité (sd.), ≤ 5% de la charge complète standard	0,7 mg	0,7 mg	0,7 mg	0,7 mg
Répétabilité (sd.), de 5% de la charge complète à la charge complète	1 mg	1 mg	1 mg	1 mg
Linéarité standard	0,6 mg	0,6 mg	0,6 mg	0,6 mg
Linéarité	2 mg	2 mg	2 mg	2 mg
Intervalle de vérification, e (uniquement modèles EXP...M..)	10 mg	10 mg	10 mg	10 mg
Classe d'approbation (uniquement modèles EXP... M..)	Classe II	Classe II	Classe II	Classe I
Points d'étalonnage de portée	50 g, 100 g, 150 g, 200 g	100 g, 200 g, 300 g, 400 g	300 g, 400 g, 500 g, 600 g	400 g, 600 g, 800 g, 1 000 g
Unités	g, mg, ct, N, oz, ozt, Grain, dwt, mo, msg, tl H, tl S, tl T, tcl, tola, baht, Unité personnalisée 1, unité personnalisée 2, lb (modèles d'une capacité ≥ 620 g), kg (modèles d'une capacité ≥ 1 200 g)			
Unités (uniquement modèles EXR...M..)	g, mg, ct, kg (modèles d'une capacité ≥ 1 200 g)			
Application	Pesage de base, comptage de pièces, comptage de contrôle, pesage en pourcentage, pesage de contrôle, pesage dynamique, totalisation, formulation, différentiel, détermination de la densité et maintien de la valeur de pic			
Temps de stabilisation (standard)	≤ 1,5 secondes			
Dérive de la sensibilité en température (ppm/°C)	3			
Poids min standard (K=2, U=1%)	0,14 g			
Poids min standard (USP, K=2, U=0,10%)	1,4 g			
Poids min optimisé (USP, K=2, U=0,10%, SRP≤0,41d)	0,82 g			
Afficheur du terminal	Écran tactile couleur en verre TFT 16,7 M de 7 pouces			
Résolution de l'afficheur	800 × 480 pixels			
Communication	Hôte USB (type A) × 2, périphérique USB (type C) × 1, Ethernet (RJ45) × 1, RS232 × 1 ; Wi-Fi, dongle Bluetooth en option			
Système de mise à niveau	2 pieds de nivellement avec niveau à bulle numérique			
Alimentation	Entrée d'adaptateur secteur : 100-240 VAC 0,5A 50-60 Hz Sortie d'adaptateur secteur : 12 VDC 1,5A			
Dimensions du plateau de pesage	Plateau carré 130 mm × 130 mm			
Capteur sans toucher	2 capteurs sans contact sur le terminal			
Pare-éclaboussures avec revêtement antistatique	Équipement de série			
Indicateurs d'état du terminal	Équipement de série, 7 couleurs au choix			
Dimensions assemblées (L × P × H)	230 mm × 393 mm × 370 mm			
Dimensions à l'expédition (L × P × H)	415 mm × 630 mm × 561 mm			
Poids net	7,4 kg			
Poids à l'expédition	10,2 kg			

# EXPLORER™ Balances de précision

## Spécifications



Modèle	EXR2202	EXR4202	EXR6202	EXR8202	EXR12202
	EXR2202M	EXR4202M	EXR6202M	EXR8202M	EXR12202M
Portée	2 200 g	4 200 g	6 200 g	8 200 g	12 200 g
Précision d	0,01 g	0,01 g	0,01 g	0,01 g	0,01 g
Répétabilité (sd.), ≤ 5% de la charge complète standard	0,007 g	0,007 g	0,007 g	0,007 g	0,007 g
Répétabilité (sd.), de 5% de la charge complète à la charge complète	0,01 g	0,01 g	0,01 g	0,01 g	0,01 g
Linéarité standard	0,006 g	0,006 g	0,006 g	0,006 g	0,006 g
Linéarité	0,02 g	0,02 g	0,02 g	0,02 g	0,02 g
Intervalle de vérification, e (uniquement modèles EXP...M..)	0,1 g	0,1 g	0,1 g	0,1 g	0,1 g
Classe d'approbation (uniquement modèles EXP... M..)	Classe II	Classe II	Classe II	Classe II	Classe I
Points d'étalonnage de portée	500 g, 1 000 g, 1 500 g, 2 000 g	1 000 g, 2 000 g, 3 000 g, 4 000 g	2 000 g, 3 000 g, 4 000 g, 6 000 g	2 000 g, 4 000 g, 6 000 g, 8 000 g	6 000 g, 8 000 g, 10 000 g, 12 000 g
Unités	g, ct, N, oz, ozt, Grain, dwt, mo, msg, tl H, tl S, tl T, tcl, tola, baht, lb, kg Unité personnalisée 1, unité personnalisée 2				
Unités (uniquement modèles EXR...M..)	g, ct, kg				
Application	Pesage de base, comptage de pièces, comptage de contrôle, pesage en pourcentage, pesage de contrôle, pesage dynamique, totalisation, formulation, différentiel, détermination de la densité et maintien de la valeur de pic				
Temps de stabilisation (standard)	≤ 1 seconde				
Dérive de la sensibilité en température (ppm/°C)	3				
Poids min standard (K=2, U=1%)	1,4 g				
Poids min standard (USP, K=2, U=0,10%)	14 g				
Poids min optimisé (USP, K=2, U=0,10%, SRP≤0,41d)	8,2 g				
Afficheur du terminal	Écran tactile couleur en verre TFT 16,7 M de 7 pouces				
Résolution de l'afficheur	800 × 480 pixels				
Communication	Hôte USB (type A) × 2, périphérique USB (type C) × 1, Ethernet (RJ45) × 1, RS232 × 1 ; Wi-Fi, dongle Bluetooth en option				
Système de mise à niveau	2 pieds de nivellement avec niveau à bulle numérique				
Alimentation	Entrée d'adaptateur secteur : 100-240 VAC 0,5A 50-60 Hz Sortie d'adaptateur secteur : 12 VDC 1,5A				
Dimensions du plateau de pesage	Plateau trapézoïdal 178 mm × 201 mm				
Capteur sans toucher	2 capteurs sans contact sur le terminal				
Indicateurs d'état du terminal	Équipement de série, 7 couleurs au choix				
Dimensions assemblées (L × P × H)	229 mm × 391 mm × 95 mm				
Dimensions à l'expédition (L × P × H)	385 mm × 590 mm × 311 mm				
Poids net	4,9 kg				
Poids à l'expédition	7,1 kg				

# EXPLORER™ Balances de précision

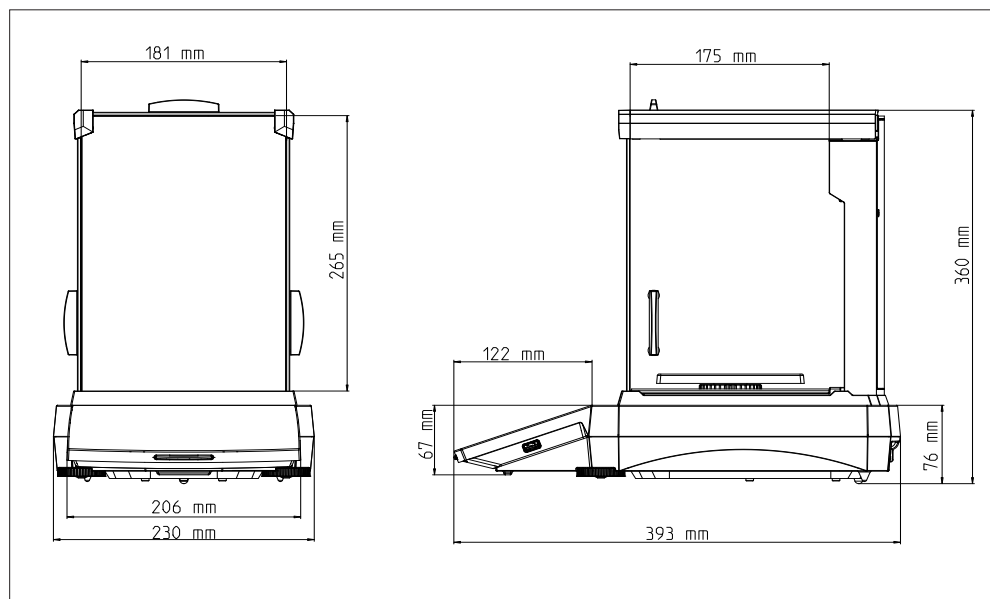
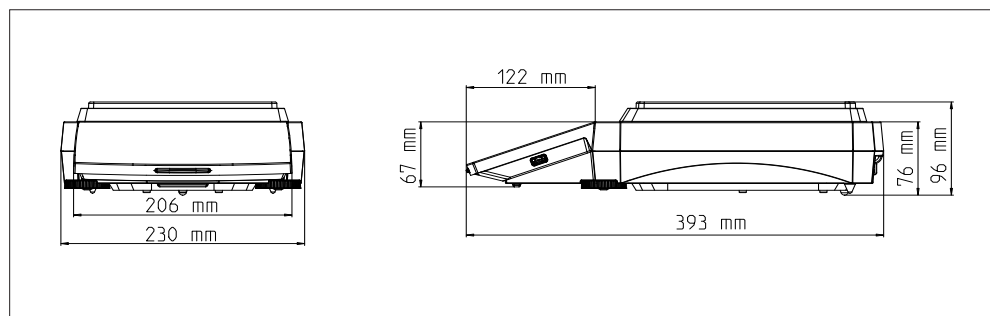
## Spécifications



Modèle	EXR6201	EXR8201	EXR10201
	EXR6201M	EXR8201M	EXR10201M
Portée	6 200 g	8 200 g	10 200 g
Précision d	0,1 g	0,1 g	0,1 g
Répétabilité (sd.), ≤ 5% de la charge complète standard	0,07 g	0,07 g	0,07 g
Répétabilité (sd.), de 5% de la charge complète à la charge complète	0,1 g	0,1 g	0,1 g
Linéarité standard	0,06 g	0,06 g	0,06 g
Linéarité	0,2 g	0,2 g	0,2 g
Intervalle de vérification, e (uniquement modèles EXP...M..)	0,1 g	0,1 g	0,1 g
Classe d'approbation (uniquement modèles EXP... M..)	Classe II	Classe II	Classe I
Points d'étalonnage de portée	2 000 g, 3 000 g, 4 000 g, 6 000 g	2 000 g, 4 000 g, 6 000 g, 8 000 g	2 500 g, 5 000 g, 7 500 g, 10 000 g
Unités	g, ct, N, oz, ozt, Grain, dwt, mo, msg, tl H, tl S, tl T, tcl, tola, baht, lb, kg, Unité personnalisée 1, unité personnalisée 2		
Unités (uniquement modèles EXR...M..)	g, ct, kg		
Application	Pesage de base, comptage de pièces, comptage de contrôle, pesage en pourcentage, pesage de contrôle, pesage dynamique, totalisation, formulation, différentiel, détermination de la densité et maintien de la valeur de pic		
Temps de stabilisation (standard)	≤ 1 seconde		
Dérive de la sensibilité en température (ppm/°C)	5	3	3
Poids min standard (K=2, U=1%)	14 g		
Poids min standard (USP, K=2, U=0,10%)	140 g		
Poids min optimisé (USP, K=2, U=0,10%, SRP≤0,41d)	82 g		
Afficheur du terminal	Écran tactile couleur en verre TFT 16,7 M de 7 pouces		
Résolution de l'afficheur	800 × 480 pixels		
Communication	Hôte USB (type A) × 2, périphérique USB (type C) × 1, Ethernet (RJ45) × 1, RS232 × 1 ; Wi-Fi, dongle Bluetooth en option		
Système de mise à niveau	2 pieds de nivellement avec niveau à bulle numérique		
Alimentation	Entrée d'adaptateur secteur : 100-240 VAC 0,5A 50-60 Hz Sortie d'adaptateur secteur : 12 VDC 1,5A		
Dimensions du plateau de pesage	Plateau trapézoïdal 178 mm × 201 mm		
Capteur sans toucher	2 capteurs sans contact sur le terminal		
Indicateurs d'état du terminal	Équipement de série, 7 couleurs au choix		
Dimensions assemblées (L × P × H)	230 mm × 393 mm × 96 mm		
Dimensions à l'expédition (L × P × H)	385 mm × 590 mm × 311 mm		
Poids net	4,9 kg		
Poids à l'expédition	7,1 kg		

# EXPLORER™ *Balances analytiques et de précision*

## Dimensions





## Conformité

- **Métrologie** : OIML R76, EN 45501
- **Sécurité du produit** : IEC/EN 61010-1; CAN/CSA C22.2 61010-1; UL 61010-1
- **Compatibilité électromagnétique** : IEC/EN 61326-1 Classe B, Basic Environments; FCC Partie 15 Classe A; Canada ICES-003 Classe A


# EXPLORER™ *Balances analytiques et de précision*


## Accessoires


	Référence	30944359
	Nom de l'accessoire	Imprimante matricielle Bluetooth SF40A/BT


	Référence	30064202
	Nom de l'accessoire	Imprimante matricielle SF40A

	Référence	31059239
	Nom de l'accessoire	Dongle BT et dongle Wi-Fi LM842


	Référence	30095929
	Nom de l'accessoire	Ionisateur statique, ION-100A

	Référence	31059237
	Nom de l'accessoire	Kit de pesage

	Référence	80253384
	Nom de l'accessoire	Kit de densité, solides

	Référence	83034024
	Nom de l'accessoire	Kit de densité, poids, verre, liquide

	Référence	12120799
	Nom de l'accessoire	Rouleau de papier SF40A (57,5 mm, 2 pièces)

	Référence	30529322
	Nom de l'accessoire	Cassette de ruban encreur SF40A