



Conçue pour la précision, propulsée par l'innovation

Dotée d'une interface intuitive et d'une conception respectueuse de l'environnement, la nouvelle gamme de balances Explorer (EXR) garantit des performances de pesage exceptionnelles. La nouvelle génération de balances Explorer définit une nouvelle norme pour les opérations de laboratoire.

Des caractéristiques uniques :

- **Pesage hautes performances**

Obtenez des résultats constants grâce au calibrage automatique intégré, aux capteurs sans contact et au plateau de pesage ajouré. Obtenez des données fiables grâce au capteur numérique haute vitesse.

- **Expérience utilisateur améliorée**

L'écran tactile en verre intuitif de 7 pouces, la mise à niveau numérique et la gestion simplifiée des données sont faciles à utiliser. Avec une installation facile et une protection contre les produits chimiques, il garantit efficacité et confort.

- **Options de communication efficaces**

Il est compatible avec la connexion HID à un PC ou à un clavier sans pilotes et il permet une communication bidirectionnelle avec RS232, USB, Ethernet, Bluetooth et WiFi pour un transfert de données fluide.

EXPLORER™ Balances Semi-Micro

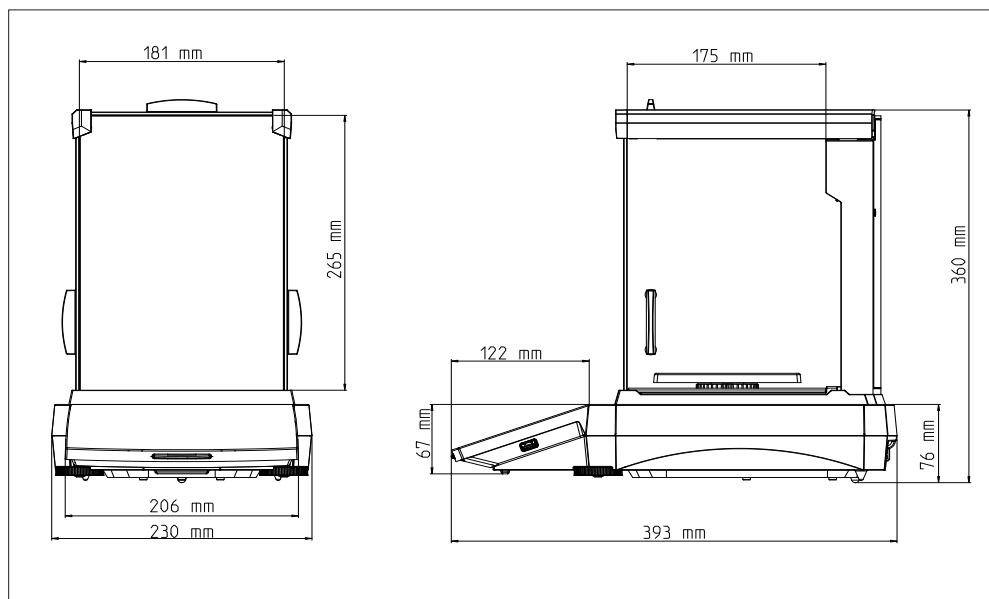
Spécifications



Modèle	EXR125D	EXR125	EXR225D	EXR225
	EXR125DM	EXR125M	EXR225DM	EXR225M
Portée	82 g / 120 g	120 g	120 g / 220 g	220 g
Précision d'affichage d, plage fine	0,01 mg	0,01 mg	0,01 mg	0,01 mg
Précision d'affichage d, plage complète	0,1 mg	0,01 mg	0,1 mg	0,01 mg
Répétabilité (sd.), ≤ 5% de la charge complète standard	0,01 mg	0,01 mg	0,01 mg	0,01 mg
Répétabilité (sd.), de 5% de la charge complète à la plage fine maximale	0,02 mg	0,02 mg	0,02 mg	0,02 mg
Répétabilité (sd.), de la plage fine maximale à la charge complète	0,1 mg	0,02 mg	0,1 mg	0,1 mg
Linéarité standard	0,06 mg	0,06 mg	0,06 mg	0,06 mg
Linéarité	0,2 mg	0,1 mg	0,2 mg	0,1 mg
Intervalle de vérification, e (uniquement modèles EXP...M..)	1 mg	1 mg	1 mg	1 mg
Classe d'approbation (uniquement modèles EXP... M..)	Classe I	Classe I	Classe I	Classe I
Points d'étalonnage de portée	25 g, 50 g, 75 g, 100 g		50 g, 100 g, 150 g, 200 g	
Unités	g, mg, ct, N, oz, ozt, Grain, dwt, mo, msg, tcl, tola, baht, Unité personnalisée 1, unité personnalisée 2			
Unités (uniquement modèles EXR...M..)	g, mg, ct			
Application	Pesage de base, comptage de pièces, comptage de contrôle, pesage en pourcentage, pesage de contrôle, pesage dynamique, totalisation, formulation, différentiel, détermination de la densité et maintien de la valeur de pic			
Temps de stabilisation (standard)	0,1 mg : ≤2 secondes, 0,01 mg : ≤ 5 secondes			
Dérive de la sensibilité en température (ppm/°C)	0,8			
Poids min standard (K=2, U=1%)	2 mg			
Poids min standard (USP, K=2, U=0,10%)	20 mg			
Poids min optimisé (USP, K=2, U=0,10%, SRP≤0,41d)	8,2 mg			
Afficheur du terminal	Écran tactile couleur en verre TFT 16,7 M de 7 pouces Terminal amovible			
Résolution de l'afficheur	800×480 pixels			
Communication	Hôte USB (type A) × 2, périphérique USB (type C) × 1, Ethernet (RJ45) × 1, RS232 × 1 ; Wi-Fi, dongle Bluetooth en option			
Système de mise à niveau	2 pieds de nivellement avec niveau à bulle numérique			
Alimentation	Entrée d'adaptateur secteur : 100-240 VAC 0,5A 50-60 Hz AC Adapter Output: 12 VDC 1,5A			
Dimensions du plateau de pesage	Plateau aérodynamique 80 mm × 80 mm			
Capteur sans toucher	2 capteurs sans contact sur le terminal			
Pare-éclaboussures avec revêtement antistatique	Équipement de série			
Indicateurs d'état du terminal	Équipement de série, 7 couleurs au choix			
Dimensions assemblées (L×P×H)	230 mm × 393 mm × 370 mm			
Dimensions à l'expédition (L×P×H)	415 mm × 630 mm × 561 mm			
Poids net	7,4 kg			
Poids à l'expédition	10,2 kg			

EXPLORER™ *Balances Semi-Micro*

Dimensions



Conformité

- **Métrologie :** OIML R76, EN 45501
- **Sécurité du produit :** IEC/EN 61010-1; CAN/CSA C22.2 61010-1; UL 61010-1
- **Compatibilité électromagnétique ::** IEC/EN 61326-1 Classe B, Basic Environments; FCC Partie 15 Classe A; Canada ICES-003 Classe A

EXPLORER™ *Balances Semi-Micro*

Accessoires

	Référence	30944359
	Nom de l'accessoire	Imprimante matricielle Bluetooth SF40A/BT
	Référence	30064202
	Nom de l'accessoire	Imprimante matricielle SF40A
	Référence	31059239
	Nom de l'accessoire	Dongle BT et dongle Wi-Fi LM842
	Référence	30095929
	Nom de l'accessoire	Ionisateur statique, ION-100A
	Référence	31059237
	Nom de l'accessoire	Kit de pesage
	Référence	80253384
	Nom de l'accessoire	Kit de densité, solides
	Référence	83034024
	Nom de l'accessoire	Kit de densité, poids, verre, liquide
	Référence	12120799
	Nom de l'accessoire	Rouleau de papier SF40A (57,5 mm, 2 pièces)
	Référence	30529322
	Nom de l'accessoire	Cassette de ruban encreur SF40A