



## **Balances OHAUS : conçues pour des pesées professionnelles et exigeantes**

Lorsque le travail de laboratoire et la recherche exigent une précision au cent millième de gramme près, il n'y a tout simplement pas de place pour l'erreur. La série de balances semi-micro Explorer est dotée de technologies qui garantissent la précision de vos résultats de pesée spécifiques. Les laboratoires experts qui exigent de la précision et des technologies innovantes leur permettant d'obtenir des mesures exactes peuvent trouver les deux dans les balances semi-micro Explorer.

### **Caractéristiques uniques :**

- Les cellules de pesée Explorer, usinées avec précision à partir d'un bloc métallique solide, associées au système AutoCal™, assurent une précision et une durabilité exceptionnelles et sont idéales pour les laboratoires et les environnements industriels.
- La gestion des utilisateurs à quatre niveaux avec protection par mot de passe, un journal système non modifiable et un haut niveau de configurabilité permettent l'utilisation des balances Explorer dans les environnements réglementés les plus stricts.
- Grâce à un terminal amovible avec un grand écran tactile couleur, de capteurs IR programmables, d'un ionisateur intégré en option et de portes automatiques, ainsi qu'une cage de pesée sans cadre, les balances Explorer sont faciles et pratiques à utiliser.

# EXPLORER™ Balances Semi-Micro

## Des performances intelligentes pour les applications qui exigent une précision absolue

La gamme EXPLORER semi-micro offre des capacités allant de 52 à 220 g, avec une précision de 0,01 mg. Grâce à un savoir-faire exceptionnel, une cellule de pesage à module unique grande vitesse et une série de fonctions avancées, les balances EXPLORER sont parfaitement adaptées aux tâches de pesage les plus complexes.

### Performance de pesage

Grâce au système de calibration interne OHAUS AutoCal™, la balance est toujours prête à l'emploi, sans aucun calibrage manuel de routine nécessaire. Le mécanisme de calibration interne de la balance EXPLORER utilise plusieurs poids et ajuste la balance en plusieurs points de la gamme de pesée. Cela se traduit par une incertitude de mesure moindre par rapport à un simple calibrage de la portée. Par ailleurs, les balances EXPLORER sont dotées d'un test de reproductibilité intégré, qui permet d'évaluer les performances de la balance, et aide à déterminer un poids minimum approprié pour les applications exigeant une grande précision.

### Connectivité

Les balances EXPLORER comprennent une série d'interfaces de communication, notamment RS-232, USB et Ethernet, permettant de brancher sur la balance des accessoires comme des lecteurs RFID, des imprimantes et des lecteurs de codes-barres. Un protocole de communication simple mais complet permet de brancher facilement les balances EXPLORER sur un PC ou de les intégrer à des systèmes plus complexes (LIMS).

### Gestion des données

Les balances EXPLORER sont équipées de bases de données internes, qui peuvent être utilisées pour stocker, gérer et récupérer des données sur les applications et le système. Une bibliothèque interne permet d'enregistrer et de charger les configurations des modes de pesage. Le journal des événements enregistre les modifications apportées aux réglages, calibrages et ajustements de la balance, ainsi que l'accès des utilisateurs. Il est possible d'exporter les journaux système sous forme de fichier PDF non odifiable et de les enregistrer sur une clé USB. Une horloge en temps réel intégrée garantit que les données saisies sont d'actualité.

### Gestion des utilisateurs

Le système de gestion des utilisateurs permet à l'administrateur système de créer jusqu'à 110 utilisateurs et de les affecter à l'un des 4 groupes préexistants avec différents droits d'accès à la balance et d'appliquer une protection par mot de passe pour garantir l'intégrité des données dans un environnement multi-utilisateurs.



User Profiles		
#	User Name	Group Password
>> 1	Admin	Administrator
2	Jeremy	Supervisor *****
3	Jonny	Operator *****
4	Adam	Log Viewer *****

New Edit Delete Return to Application

# EXPLORER™ *Balances Semi-Micro*

## Une construction ingénieuse conçue pour améliorer la convivialité.

La balance semi-micro EXPLORER au design épuré a été conçue et construite pour offrir une qualité de pesée moderne et précise.

### L'expérience utilisateur

Les fonctionnalités qui améliorent l'expérience utilisateur offrent notamment :

- L'écran couleur tactile
- Quatre capteurs programmables sans contact qui permettent à l'utilisateur d'exécuter des fonctions et des commandes courantes d'un simple geste de la main.
- Une conception modulaire où la base et l'écran peuvent être séparés pour une meilleure flexibilité de la balance sur la paillasse.

### Des portes automatiques

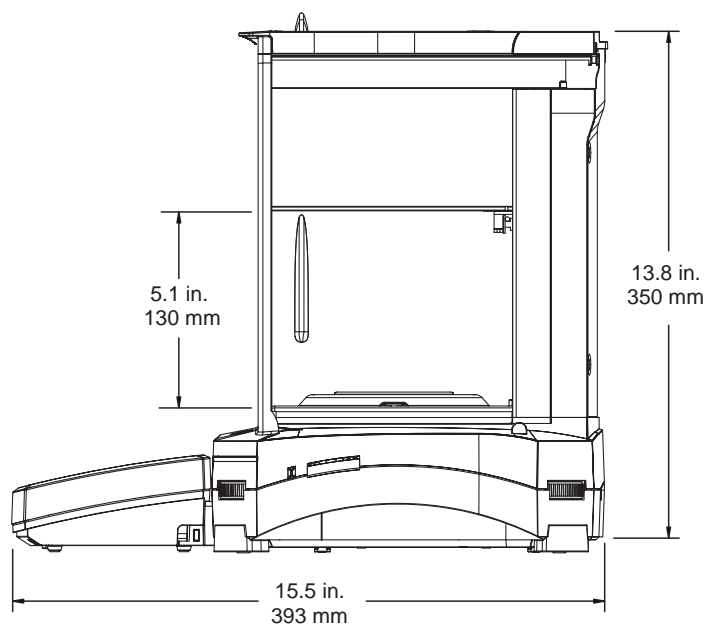
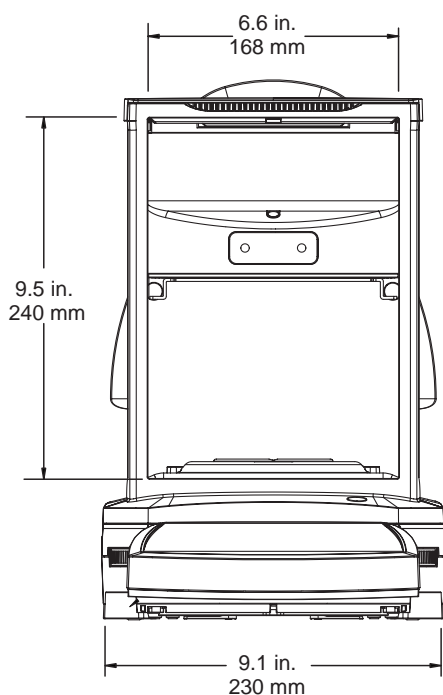
La fonction de portes automatiques, disponible sur certains modèles, permet d'accéder à la chambre de pesée sans avoir à toucher la cage de pesée. La disposition des échantillons s'effectue d'un geste rapide, évitant ainsi les va et vient d'échantillons si l'utilisateur n'a pas les mains libres.

Les portes automatiques représentent bien plus qu'une fonctionnalité conviviale ; elles réduisent les vibrations causées par le fonctionnement manuel et qui peuvent influencer les résultats de pesée.

### Un ionisateur

Le ionisateur intégré, présent sur les modèles EXPLORER disposant de portes automatiques, génère des ions bipolaires de façon continue à partir des électrodes de décharge positive et négative et dirige l'air ionisé sur le corps chargé afin d'éliminer l'électricité statique. Ces charges pouvant se développer dans la chambre de pesée et modifier les résultats de pesée jusqu'à plusieurs milligrammes.

## Dimensions



# EXPLORER™ Balances Semi-Micro

Modèle	EX125D*	EX125	EX225D*	EX225D/AD*	EX225/AD	EX125DM*	EX125M	EX225DM*	EX225DM/AD*	EX225M/AD
Portée	52 g / 120 g	120 g	120 g / 220 g	120 g / 220 g	220 g	52 g / 120 g	120 g	120 g / 220 g	120 g / 220 g	220 g
Précision d'affichage, plage fine	0.01 mg	0.01 mg	0.01 mg	0.01 mg	0.01 mg	0.01 mg	0.01 mg	0.01 mg	0.01 mg	0.01 mg
Précision d'affichage, plage complète	0.1 mg		0.1 mg	0.1 mg		0.1 mg		0.1 mg	0.1 mg	
Précision d'affichage homologuée (e)	Modèle non homologué					0.001 g				
Classe de précision	Modèle non homologué					I				
Min (g)	Modèle non homologué					0.001 g				
Répétabilité, 10 g (sd.)	0.01 mg	0.01 mg	0.01 mg	0.01 mg	0.01 mg	0.01 mg	0.01 mg	0.01 mg	0.01 mg	0.01 mg
Répétabilité, plage fine	0.02 mg	0.02 mg	0.02 mg	0.02 mg	0.03 mg	0.02 mg	0.02 mg	0.02 mg	0.02 mg	0.03 mg
Répétabilité, plage complète	0.1 mg		0.1 mg	0.1 mg		0.1 mg		0.1 mg	0.1 mg	
Linéarité, 10 g	±0.06 mg					±0.06 mg				
Linéarité, plage fine	±0.1 mg					±0.1 mg				
Temps de stabilisation, plage fine	8 s	8 s	8 s	8 s	8 s	8 s	8 s	8 s	8 s	8 s
Temps de stabilisation, plage complète	2 s		2 s	2 s		2 s		2 s	2 s	
Poids min. (U = 1%, k = 2)	2 mg					2 mg				
USP Poids min.	20 mg					20 mg				
Optimal USP Poids min. (SRP ≤ 0.41d) **	8.2 mg					8.2 mg				
AutoCal™	AutoCal™ standard					AutoCal™ standard				
Différence de température	1.5 °C					1.5 °C				
Intervalle de temps	3 h					3 h				
Dérive de la sensibilité en température	0.5 ppm / °C					0.5 ppm / °C				
Porte automatique	N/A	N/A	N/A	Standard		N/A	N/A	N/A	Standard	
Ionisateur intégré	N/A	N/A	N/A	Standard		N/A	N/A	N/A	Standard	

\* D signifie Dual Range, par exemple : la capacité de la plage fine est de 52 g et la capacité maximale est de 120 g.

\*\* Selon l'USP41, la répétabilité est satisfaisante si deux fois l'écart-type de la valeur pondérée divisée par le poids minimal ne dépasse pas 0,10%.

Si l'écart-type obtenu est inférieur à 0,41d, ou d est la précision de la balance, remplacez cet écart-type par 0,41d. Dans ce cas, la répétabilité est satisfaisante si 2\*0,41d écart par le poids minimal est inférieur à 0,10%.

## Homologations

**Métrologie :** OIML R76, EN 45501 (classe I, nmax 220 000)

**Sécurité du produit :** EN 61010-1, IEC 61010-1

**Compatibilité électromagnétique :** IEC 61326-1, EN61326-1

(émissions classe B, immunité en conditions industrielles)

## Accessoires

Kit d'ionisation (ION-100A) .....	30095929
Kit de densité pour solides .....	80253384
Plongeur pour densité des fluides .....	83034024
Imprimante à impact SF40A .....	30064202
Rouleau de papier .....	12120799
Ruban encreur .....	12120798
Câble RS232, PC 9 broches .....	00410024
Câble, USB, Type A-B .....	83021085
Interface Ethernet .....	83021082
Câble de rallonge pour l'indicateur .....	83021083
Affichage auxiliaire, AD7-RS .....	30472064
Dispositif antivol (Câble & lock) .....	80850000
Dispositif antivol (Laptop lock) .....	80850043
Housse terminal .....	83033633
Housse anti-poussières .....	30093334
Plateau ajouré pour	

80774841\_E 20220126 © Copyright OHAUS Corporation

