



Agitateurs pour conditions extrêmes



Agitateur orbital haute performance conçu pour résister aux conditions extrêmes atteignant 100 % d'humidité

Les agitateurs pour conditions extrêmes OHAUS sont conçus pour les applications nécessitant un certain niveau de CO2 et d'humidité pour garantir une croissance cellulaire optimale. Le système de contrôle à distance est fixé magnétiquement à l'extérieur de la plupart des incubateurs, ou peut être installé sur une paillasse de laboratoire. La base de l'agitateur est placée dans l'incubateur et connectée au système de contrôle tactile avec un câble de 170 cm pour vous permettre de contrôler facilement de l'extérieur la vitesse et la durée de traitement des échantillons. Cet agitateur est équipé d'un moteur IP65.

Caractéristiques standard :

- Défiiez les éléments : faites confiance à la conception unique de cet agitateur orbital pour bénéficier d'une précision, d'une longévité et d'un contrôle de vitesse hors pair dans les conditions environnementales les plus extrêmes.
- Une capacité de charge inégalée qui vous permet d'optimiser le débit de votre incubateur. Personnalisez l'agitateur pour conditions extrêmes selon votre application avec plus de 50 accessoires.
- Le système d'agitation Accu-Drive permet d'obtenir des résultats reproductibles via une précision et un contrôle de la vitesse hors pair. Le système d'entraînement excentrique triple assure une agitation douce et stable sur toute la plage de vitesse.

Spécifications Agitateurs pour conditions extrêmes

Modèle	SHEX1619DG
Commande	Numérique
Mouvement	Orbital, 19 mm
Plage de vitesses	15 tr/min à 500 tr/min
Précision de la vitesse	± 1 tr/min, au-dessus de 100 tr/min ± 1 % de la vitesse programmée
Minuterie	1 seconde à 160 heures
Capacité	16 kg
Environnement de travail	de -10 °C à 60 °C, humidité relative de 100 %
Système d'entraînement	Moteur CC sans balai ; excentrique triple
Communication	RS232 (inclus)
Dimensions du plateau (L x l)	279 mm x 330 mm
Fabrication du plateau	Aluminium
Dimensions (H x L x P)	149 mm x 294 mm x 355 mm
Poids net	21,8 kg
Alimentation	230 V, 0,3 A, 50/60 Hz
Consommation	30 W

Autres caractéristiques et équipements standard

Plateau intégré avec tapis en caoutchouc antidérapant (inclus)

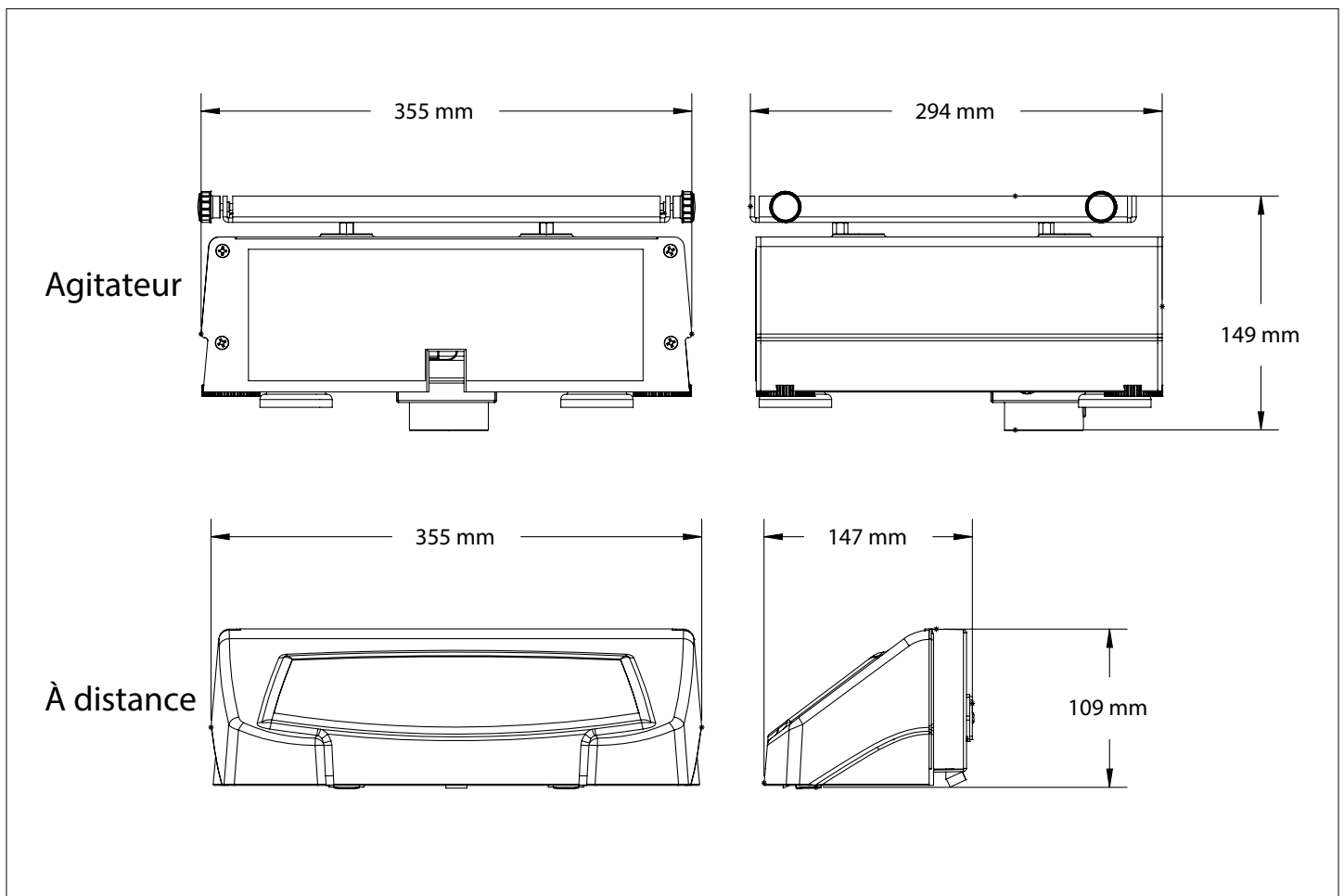
Conformité

- **Sécurité du produit** : EN 61010-1, EN 61010-2-051
- **Compatibilité électromagnétique** : EN 61326-1 Classe A, environnements industriels
- **Marques de conformité** : conformité CE ; RCM ; TÜV SÜD

Applications

Cultures cellulaires, études de solubilité, procédures d'extraction, cultures et suspensions de levure et de bactéries, coloration/décoloration, immunoessais, études des protéines, techniques de séchage

Dimensions



Accessoires Agitateurs pour conditions extrêmes

Plateaux pour agitateur pour conditions extrêmes OHAUS		
Réf. article	Description	SHEX1619DG
30400052	Plateau universel, 28 × 33 cm, acier inoxydable	Non empilable
30400053	Plateau universel, 33 × 33 cm, acier inoxydable	Non empilable
30400054	Plateau universel, 46 × 46 cm, acier inoxydable	Empilable*
30400056	Plateau universel, 61 × 46 cm, acier inoxydable	Empilable*
30400066	Plateau de culture avec tapis, 46 × 46 cm	Empilable*
30400067	Plateau de culture avec tapis, 46 × 61 cm	Empilable*
30400068	Plateau réglable, 46 × 46 cm	Non empilable
30400075	Plateau dédié, 33 × 33 cm, 125 ml	Non empilable
30400076	Plateau dédié, 33 × 33 cm, 250 ml	Non empilable
30400077	Plateau dédié, 33 × 33 cm, 500 ml	Non empilable
30400078	Plateau dédié, 33 × 33 cm, 1 000 ml	Non empilable
30400079	Plateau dédié, 46 × 46 cm, 125 ml	Empilable*
30400080	Plateau dédié, 46 × 46 cm, 250 ml	Empilable*
30400081	Plateau dédié, 46 × 46 cm, 500 ml	Empilable*
30400082	Plateau dédié, 46 × 46 cm, 1 000 ml	Empilable*
30400083	Plateau d'ampoule à décanter, 46 × 46 cm	Non empilable
30400051	Entretoises à deux étages, jeu de 4	1

*Pour empiler les plateaux, sélectionnez (2) plateaux empilables de la même dimension et (1) kit d'entretoises (réf. article 30400051).



30400052
Plateau universel, 28 × 33 cm,
acier inoxydable



30400068
Plateau réglable, 46 × 46 cm



30400067
Plateau de culture avec tapis, 46 × 61 cm



30400075
Plateau dédié, 33 × 33 cm, 125 ml



30400083
Plateau d'ampoule à décanter,
46 × 46 cm



30400051
Entretoises à deux étages,
jeu de 4

Accessoires pour plateau universel, 28 × 33 cm, acier inoxydable (réf. article 30400052)

Réf. article	Description	Max. par plateau
30400084	Pince flasque, 10 ml	60
30400085	Pince flasque, 25 ml	25
30400086	Pince flasque, 50 ml	13
30400087	Pince flasque, 125 ml	10
30400088	Pince flasque, 250 ml	9
30400089	Pince flasque, 500 ml	7
30400090	Pince flasque Erlenmeyer, 1 litre	4
30400097	Pince bouteille de support, 500 ml	5
30400098	Pince bouteille de support, 1 000 ml	2
30400099	Pince flasque PVC, 125 ml	10
30400100	Pince flasque PVC, 250 ml	8
30400101	Pince flasque PVC, 500 ml	5
30400102	Pince flasque PVC, 1 000 ml	2
30400105	Portoir à tubes de 13 mm, pivotant	1
30400106	Portoir à tubes de 16 mm, pivotant	1
30400107	Portoir à tubes de 20 mm, pivotant	1
30400108	Portoir à tubes de 25 mm, pivotant	1
30400109	Portoir à tubes de 30 mm, pivotant	1
30400114	Portoir à microtubes	2
30400115	Portoir à tubes de 10 à 13 mm de diamètre	2
30400116	Portoir à tubes de 14 à 16 mm de diamètre	2
30400117	Portoir à tubes de 18 à 20 mm de diamètre	2
30400118	Portoir à tubes de 22 à 25 mm de diamètre	2
30400119	Portoir à tubes pour tubes de 15 ml	2
30400120	Portoir à tubes pour tubes de 50 ml	2
30400104	Pince microplaque en acier inoxydable	4
30400060	Tapis en caoutchouc, 28 × 33 cm	1



30400085
Pince flasque, 25 ml



30400105
Portoir à tubes de 13 mm, pivotant

Accessoires pour plateau universel, 33 × 33 cm, acier inoxydable (réf. article 30400053)

Réf. article	Description	Max. par plateau
30400084	Pince flasque, 10 ml	60
30400085	Pince flasque, 25 ml	30
30400086	Pince flasque, 50 ml	15
30400087	Pince flasque, 125 ml	12
30400088	Pince flasque, 250 ml	12
30400089	Pince flasque, 500 ml	8
30400090	Pince flasque Erlenmeyer, 1 litre	4
30400091	Pince flasque Erlenmeyer, 2 litres	3
30400092	Pince flasque Erlenmeyer, 2,8 litres	1
30400093	Pince flasque Erlenmeyer, 3 litres	1
30400094	Pince flasque Erlenmeyer, 4 litres	1
30400095	Pince flasque Erlenmeyer, 5 litres	1
30400096	Pince flasque Erlenmeyer, 6 litres	1
30400097	Pince bouteille de support, 500 ml	6
30400098	Pince bouteille de support, 1 000 ml	5
30400099	Pince flasque PVC, 125 ml	12
30400100	Pince flasque PVC, 250 ml	10
30400101	Pince flasque PVC, 500 ml	6
30400102	Pince flasque PVC, 1 000 ml	4
30400103	Pince flasque PVC, 2 000 ml	3
30400105	Portoir à tubes de 13 mm, pivotant	2
30400106	Portoir à tubes de 16 mm, pivotant	2
30400107	Portoir à tubes de 20 mm, pivotant	2
30400108	Portoir à tubes de 25 mm, pivotant	2
30400109	Portoir à tubes de 30 mm, pivotant	2
30400114	Portoir à microtubes	2
30400115	Portoir à tubes de 10 à 13 mm de diamètre	2
30400116	Portoir à tubes de 14 à 16 mm de diamètre	2
30400117	Portoir à tubes de 18 à 20 mm de diamètre	2
30400118	Portoir à tubes de 22 à 25 mm de diamètre	2
30400119	Portoir à tubes pour tubes de 15 ml	2
30400120	Portoir à tubes pour tubes de 50 ml	2
30400104	Pince microplaque en acier inoxydable	6
30400061	Tapis en caoutchouc, 33 × 33 cm	1

Accessoires Agitateurs pour conditions extrêmes

Accessoires pour plateau universel, 46 × 46 cm, acier inoxydable (réf. article 30400054)		
Réf. article	Description	Max. par plateau
30400084	Pince flasque, 10 ml	113
30400085	Pince flasque, 25 ml	64
30400086	Pince flasque, 50 ml	32
30400087	Pince flasque, 125 ml	20
30400088	Pince flasque, 250 ml	20
30400089	Pince flasque, 500 ml	13
30400090	Pince flasque Erlenmeyer, 1 litre	8
30400091	Pince flasque Erlenmeyer, 2 litres	5
30400092	Pince flasque Erlenmeyer, 2,8 litres	2
30400093	Pince flasque Erlenmeyer, 3 litres	2
30400094	Pince flasque Erlenmeyer, 4 litres	4
30400095	Pince flasque Erlenmeyer, 5 litres	4
30400096	Pince flasque Erlenmeyer, 6 litres	2
30400097	Pince bouteille de support, 500 ml	16
30400098	Pince bouteille de support, 1 000 ml	10
30400099	Pince flasque PVC, 125 ml	20
30400100	Pince flasque PVC, 250 ml	18
30400101	Pince flasque PVC, 500 ml	12
30400102	Pince flasque PVC, 1 000 ml	8
30400103	Pince flasque PVC, 2 000 ml	4
30400105	Portoir à tubes de 13 mm, pivotant	2
30400106	Portoir à tubes de 16 mm, pivotant	2
30400107	Portoir à tubes de 20 mm, pivotant	2
30400108	Portoir à tubes de 25 mm, pivotant	2
30400109	Portoir à tubes de 30 mm, pivotant	2
30400110	Portoir à tubes de 10 à 14 mm, fixe	3
30400111	Portoir à tubes de 16 à 20 mm, fixe	3
30400112	Portoir à tubes de 21 à 25 mm, fixe	3
30400113	Portoir à tubes pour tubes de 50 ml, fixe	3
30400114	Portoir à microtubes	4
30400115	Portoir à tubes de 10 à 13 mm de diamètre	4
30400116	Portoir à tubes de 14 à 16 mm de diamètre	4
30400117	Portoir à tubes de 18 à 20 mm de diamètre	4
30400118	Portoir à tubes de 22 à 25 mm de diamètre	4
30400119	Portoir à tubes pour tubes de 15 ml	4
30400120	Portoir à tubes pour tubes de 50 ml	4
30400104	Pince microplaque en acier inoxydable	12
30400062	Tapis en caoutchouc, 46 × 46 cm	1
30400051	Entretoises à deux étages, jeu de 4	1

Accessoires pour plateau universel, 61 × 46 cm, acier inoxydable (réf. article 30400056)		
Réf. article	Description	Max. par plateau
30400084	Pince flasque, 10 ml	158
30400085	Pince flasque, 25 ml	88
30400086	Pince flasque, 50 ml	44
30400087	Pince flasque, 125 ml	28
30400088	Pince flasque, 250 ml	28
30400089	Pince flasque, 500 ml	20
30400090	Pince flasque Erlenmeyer, 1 litre	12
30400091	Pince flasque Erlenmeyer, 2 litres	6
30400092	Pince flasque Erlenmeyer, 2,8 litres	3
30400093	Pince flasque Erlenmeyer, 3 litres	3
30400094	Pince flasque Erlenmeyer, 4 litres	4
30400095	Pince flasque Erlenmeyer, 5 litres	4
30400096	Pince flasque Erlenmeyer, 6 litres	3
30400097	Pince bouteille de support, 500 ml	20
30400098	Pince bouteille de support, 1 000 ml	13
30400099	Pince flasque PVC, 125 ml	28
30400100	Pince flasque PVC, 250 ml	25
30400101	Pince flasque PVC, 500 ml	16
30400102	Pince flasque PVC, 1 000 ml	10
30400103	Pince flasque PVC, 2 000 ml	6
30400105	Portoir à tubes de 13 mm, pivotant	3
30400106	Portoir à tubes de 16 mm, pivotant	3
30400107	Portoir à tubes de 20 mm, pivotant	3
30400108	Portoir à tubes de 25 mm, pivotant	3
30400109	Portoir à tubes de 30 mm, pivotant	3
30400110	Portoir à tubes de 10 à 14 mm, fixe	5
30400111	Portoir à tubes de 16 à 20 mm, fixe	5
30400112	Portoir à tubes de 21 à 25 mm, fixe	5
30400113	Portoir à tubes pour tubes de 50 ml, fixe	5
30400114	Portoir à microtubes	6
30400115	Portoir à tubes de 10 à 13 mm de diamètre	6
30400116	Portoir à tubes de 14 à 16 mm de diamètre	6
30400117	Portoir à tubes de 18 à 20 mm de diamètre	6
30400118	Portoir à tubes de 22 à 25 mm de diamètre	6
30400119	Portoir à tubes pour tubes de 15 ml	6
30400120	Portoir à tubes pour tubes de 50 ml	6
30400104	Pince microplaque en acier inoxydable	18
30400063	Tapis en caoutchouc, 46 × 61 cm	1
30400051	Entretoises à deux étages, jeu de 4	1



30400097
Pince bouteille de support, 500 ml



30400096
Pince flasque Erlenmeyer, 6 litres



30400062
Tapis en caoutchouc, 46 × 46 cm



30400114
Portoir à microtubes

775333_A 20180917 © Copyright OHAUS Corporation

