



Centrifugeuse compacte à faible vitesse dotée d'une interface moderne à commande circulaire, idéale pour les applications générales en laboratoire

La FC5707 est une centrifugeuse compacte à basse vitesse fiable destinée aux applications générales, avec rotor prémonté d'une capacité de 8 x 15 ml. Le rotor peut traiter des tubes ronds et coniques (y compris les tubes de sang courants) et peut facilement accueillir des accessoires afin de traiter de plus petits tubes. Conçue pour un fonctionnement optimal, la FC5707 présente un panneau frontal au design unique avec protection IP 65 et commande circulaire sur une interface intuitive.

Caractéristiques standard :

- **Commande circulaire moderne sur une interface épurée avec protection IP 65**— Conçue pour un fonctionnement aisé, la FC5707 est équipée d'une interface avec protection IP 65 pourvue d'un système de commande pratique qui permet un maniement intuitif, même lorsque l'opérateur porte des gants.
- **La conception compacte permet d'économiser de l'espace précieux sur la paillasse**— Enfermant toutes ses fonctionnalités dans un faible encombrement, la FC5707 permet de gagner un espace précieux sur la paillasse de laboratoire.
- **Fonctionnement simple et flexible pour une large gamme d'applications**— Le rotor angulaire de 8 x 15 ml peut traiter des tubes à fond rond et conique, y compris les tubes de sang courants. Des accessoires supplémentaires existent pour une utilisation avec des tubes plus petits tels que 7, 5 et 1,5 / 2 mL.

Modèle	FC5707
Plage de vitesses	200 – 6 800 tr/min ; 10 tr/min/lot
Force centrifuge relative maximale	4 445 ×g ; 10 ×g/lot
Capacité maximale (rotor)	8 × 15 ml RB* / 4 × 15 ml FA*
Gamme de température	Refroidissement à l'air
Durée	Rotation rapide, 10 s à 99 h 59 min 59 s ou continue
Niveau sonore	≤ 60 dB(A)
Niveaux d'accélération/de décélération	10
Densité admissible à la vitesse maximale	1,2 g/ml
Énergie cinétique admissible	845 Nm
Alimentation secteur	230 V ~ 50/60 Hz
Fluctuation de la tension	± 10%
Consommation de courant	0,8 – 0,4 A
Consommation électrique	50 W
Dimensions (L x P x H)	277 × 356 × 236 mm
Poids net (avec rotor)	10 kg
Dimensions à l'expédition (L x P x H)	370 × 470 × 340 mm
Poids à l'expédition (avec rotor)	11,5 kg
Environnement	Utilisation à l'intérieur seulement

*RB = fond rond, FA = fond conique


Autres caractéristiques et équipements standard

10 paramètres d'accélération et de décélération, présélection de la durée de fonctionnement de 10 s à 99 h 59 min ou continue, signal sonore à la fin de chaque cycle avec différentes mélodies, rotation rapide pour les cycles courts

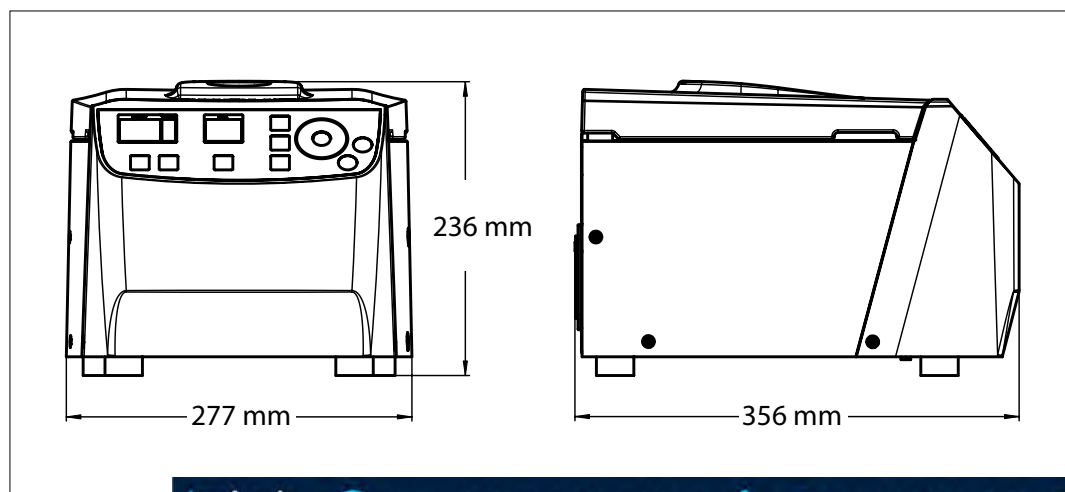
Conformité

- **Sécurité du produit** : CEI/EN 61010-1 ; CEI/EN 61010-020
- **Compatibilité électromagnétique** : CEI/EN 61326-1, Classe B, Environnements de base
- **Marquage de conformité** : conformité CE

Rotor et accessoires

	Référence	30472305		
	Description	Rotor angulaire, 8 x 15 ml		
	Vitesse max.	6 800 tr/min		
	Force centrifuge relative maximale	4 445 ×g		
Accessories				
Référence	Description	Vol./Tube	Diamètre	Type de tubes
Sans adaptateur	Rotor angulaire, tubes à fond rond 8 x 15 ml/tubes à fond conique 4 x 15 ml	15 mL	17 mm	Fond rond/ conique
30130889	Adaptateur, 1 x 7 ml, φ : 13,5 mm RB, 2 pièces	7 mL	13,5 mm	Fond rond (RB)
30130890	Adaptateur, 1 x 5 ml, φ : 13,5 mm RB, 2 pièces	5 mL	13,5 mm	Fond rond (RB)
30130886	Adaptateur, 1 x 1,5/2 ml, φ : 11 mm, 6 pièces	1.5/2 mL	11 mm	Microtubes

Dimensions



775553 20181024 © Copyright OHAUS Corporation

