



# FRONTIER™ 5515 & 5515R

Microcentrifugeuses



## *Microcentrifugeuses haute vitesse fiables et silencieuses pour les applications de séparation de liquides*

Les microcentrifugeuses de paillasse Frontier™ 5515 et 5515R offrent un fonctionnement à haute vitesse pour les applications impliquant une grande variété de volumes et de capacités de tubes. Avec des capacités de réfrigération (FC5515R), 10 paramètres d'accélération/de décélération, de multiples fonctions de sécurité et une capacité inégalée, les microcentrifugeuses Frontier™ assurent une séparation stable des liquides pour les applications nécessitant un fonctionnement à haute vitesse.

### *Des caractéristiques uniques :*

- Cette gamme peut être utilisée avec des rotors pour microtubes de 1,5/ 2ml avec une option étanche BIOSEALS. D'autres modèles de rotors sont compatibles avec des tubes de 5ml, des tubes Spin Column, des barettes PCR, des cryotubes ainsi que des capillaires pour hématocrite.
- Conçues pour faciliter leur utilisation, les microcentrifugeuses Frontier™ sont dotées de commandes pratiques avec une interface intuitive qui permet une réponse efficace de la machine, même en cas de port de gants.
- Les microcentrifugeuses Frontier™, qui regroupent toutes leurs fonctionnalités dans un encombrement réduit, permettent d'économiser de l'espace précieux sur la paillasse du laboratoire.

# FRONTIER™ 5515 & 5515R Microcentrifugeuses

## Panneau de commande facile à utiliser

- Bouton rotatif facile à manipuler pour le réglage des paramètres
- Clavier étanche pour plus de protection, qui contribue à l'allongement de la durée de vie du produit
- Une simple pression sur une touche permet de passer de la vitesse à la force centrifuge et à la température (modèle R uniquement)
- Écran LCD avec des informations en temps réel sur les paramètres
- Affichage et réglages directs des paramètres depuis l'écran principal ; inutile de parcourir des sous-menus



## Une technologie sophistiquée pour des performances élevées

- Moteur à induction puissant pour atteindre des vitesses allant jusqu'à 15 200 tr/min en moins de 16 secondes
- Force centrifuge relative maximale de 21 953 g
- 10 paramètres d'accélération/décélération
- 99 mémorisations pour les paramètres de vitesse, temps et température (modèle R) les plus couramment utilisés
- Les capacités de réfrigération du modèle R vont de -20 °C à +40 °C
  - Refroidissement de 23 °C à 4 °C en moins de 10 minutes
  - Fonction de pré-refroidissement pour abaisser rapidement la température du rotor et de la cuve avant utilisation



## Des fonctions de sécurité pour éviter toute blessure

- Verrouillage de couvercle motorisé pour empêcher l'ouverture de la centrifugeuse en cours de fonctionnement
- Capteur de détection de balourd pour arrêt du moteur en cas de déséquilibre du rotor et éviter tout accident avec l'utilisateur




## Flexibilité pour répondre à diverses exigences de centrifugation


- Capacité maximale de 44 tubes 1,5/2 ml et 12 tubes 5 ml
- La seule centrifugeuse de sa catégorie qui soit compatible avec 6 rotors (7 rotors sur le modèle 5515), dont un rotor pour barettes PCR
- La centrifugeuse la plus économique du marché à comprendre un rotor pour tubes de 5 ml
- Le système de verrouillage du couvercle et de rotor enclipsable, emblématique de la marque, permet d'installer rapidement les rotors en une seule pression




# FRONTIER™ 5515 & 5515R Rotors et adaptateurs

	Référence	30372717			
	Description	Rotor angulaire 44 x 1,5/2,0 ml, V1			
	Compatible avec	FC5515		FC5515R	
	Vitesse maximale	15 000 tr/min		15 000 tr/min	
	FCR maximale	21 127 x g / 21 379 x g		21 127 x g / 21 379 x g	


Accessoires					
Référence	Description	Vol./Tube	Diamètre	Type de tubes	Nombre de tubes/rotor
Sans adaptateur	Rotor angulaire 44 x 1,5/2,0 ml, V1	1,5/2,0 ml	11 mm	Microtubes	44
30130885	Adaptateur, 1 x 0,5 ml D8 mm, 6/pq	0,5 ml	8 mm	Microtubes	44
30130884	Adaptateur, 1 x 0,2/0,4 ml D6 mm, 6/pq	0,2/0,4 ml	6 mm	Microtubes	44

	Référence	30130872			
	Description	Rotor angulaire 30 x 1,5/2,0 ml, refermable			
	Compatible avec	FC5515		FC5515R	
	Vitesse maximale	13 500 tr/min		13 500 tr/min	
	FCR maximale	19 151 x g		19 151 x g	

Accessoires					
Référence	Description	Vol./Tube	Diamètre	Type de tubes	Nombre de tubes/rotor
Sans adaptateur	Rotor angulaire 30 x 1,5/2,0 ml, refermable	1,5/2,0 ml	11 mm	Microtubes	30
30130885	Adaptateur, 1 x 0,5 ml D8 mm, 6/pq	0,5 ml	8 mm	Microtubes	30
30130884	Adaptateur, 1 x 0,2/0,4 ml D6 mm, 6/pq	0,2/0,4 ml	6 mm	Microtubes	30


	Référence	30642371			
	Description	Rotor angulaire 24 x 1,5/2,0 ml, BIOSEALS, V2			
	Compatible avec	FC5515		FC5515R	
	Vitesse maximale	15 000 tr/min		15 000 tr/min	
	FCR maximale	21 379 x g		21 379 x g	


Accessoires					
Référence	Description	Vol./Tube	Diamètre	Type de tubes	Nombre de tubes/rotor
Sans adaptateur	Rotor angulaire 24 x 1,5/2,0 ml, BIOSEALS, V2	1,5/2,0 ml	11 mm	Microtubes	24
30130885	Adaptateur, 1 x 0,5 ml D8 mm, 6/pq	0,5 ml	8 mm	Microtubes	24
30130884	Adaptateur, 1 x 0,2/0,4 ml D6 mm, 6/pq	0,2/0,4 ml	6 mm	Microtubes	24


	Référence	30130873			
	Description	Rotor angulaire 12 x 5 ml FA, refermable			
	Compatible avec	FC5515		FC5515R	
	Vitesse maximale	14 500 tr/min		14 500 tr/min	
	FCR maximale	19 978 x g		19 978 x g	

Accessoires					
Référence	Description	Vol./Tube	Diamètre	Type de tubes	Nombre de tubes/rotor
Sans adaptateur	Rotor angulaire 12 x 5 ml FA, refermable	5 ml	17 mm	Microtubes	12
30130886	Adaptateur, 1 x 1,5/2,0 ml D11 mm, 6/pq	1,5/2,0 ml	11 mm	Microtubes	12
30130887	Adaptateur, 1 x 1 ml D12,6 mm Cryo, 6/pq	1 ml	12,6 mm	Cryotubes à fond plat	12
30130888	Adaptateur, 1 x 1,8 ml D12,6 mm Cryo, 6/pq	1 ml	12,6 mm	Cryotubes à fond rond	12

# FRONTIER™ 5515 & 5515R Rotors et adaptateurs

	Référence	30130874			
	Description	Rotor angulaire pour 4 barrettes de 8 tubes PCR			
	Compatible avec	FC5515	FC5515R		
	Vitesse maximale	15 000 tr/min	15 000 tr/min		
	FCR maximale	15 343 x g	15 343 x g		
<b>Accessoires</b>					
Référence	Description	Vol./Tube	Diamètre	Type de tubes	Nombre de tubes/rotor
Sans adaptateur	Rotor angulaire pour 4 barrettes de 8 tubes PCR	0,2/0,4 ml	-	Barette PCR 8 tubes	32

	Référence	83041007			
	Description	Rotor hématocrite 24 x capillaires, V2			
	Compatible avec	FC5515	FC5515R		
	Vitesse maximale	13 000 tr/min	-		
	FCR maximale	16 058 x g	-		
<b>Accessoires</b>					
Référence	Description	Vol./Tube	Diamètre	Type de tubes	Nombre de tubes/rotor
Sans adaptateur	Rotor hématocrite 24 x capillaires, V2	-	1,9 mm	Capillaires	24

	Référence	83041050			
	Description	Rotor angulaire 24 x 2,0 ml, Spin Column, V1			
	Compatible avec	FC5515	FC5515R		
	Vitesse maximale	13 500 tr/min	13 500 tr/min		
	FCR maximale	17 317 x g	17 317 x g		
<b>Accessoires</b>					
Référence	Description	Vol./Tube	Diamètre	Type de tubes	Nombre de tubes/rotor
Sans adaptateur	Rotor angulaire 24 x 2,0 ml, Spin Column, V1	2 ml	11	Tube Spin Column	24

# FRONTIER™ 5515 & 5515R Microcentrifugeuses

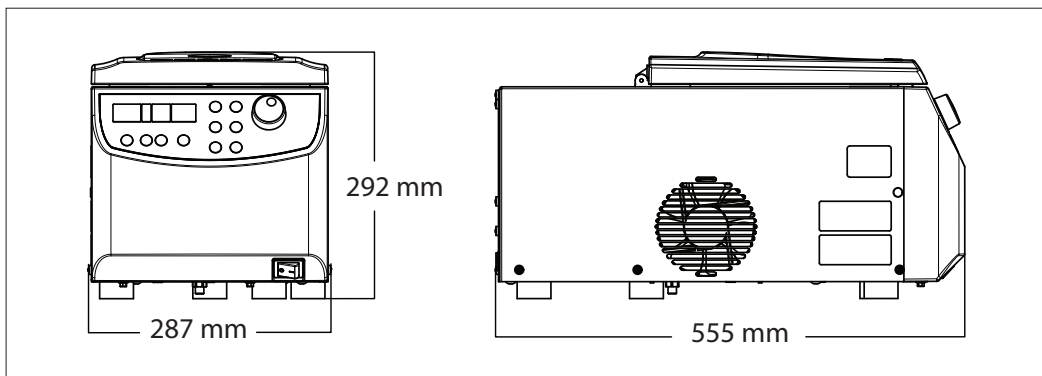
## Spécifications

Modèle	FC5515R		FC5515	
Plage de vitesses	200 - 15 200 tr/min ; 10 tr/min / incrément		200 - 15 200 tr/min ; 10 tr/min / incrément	
Force centrifuge relative maximale	21 953 × g ; 10 × g / incrément		21 953 × g ; 10 × g / incrément	
Capacité maximale (rotor)	44 × 1,5/2 ml ; 12 × 5 ml		44 × 1,5/2 ml ; 12 × 5 ml	
Gamme de température	de -20 à 40 °C, 1 °C / incrément		Refroidissement à air	
Durée	10 s à 99 h 99 min 59 s ou continu		10 s à 99 h 99 min 59 s ou continu	
Niveau sonore (selon le rotor)	≤ 57 + 2 dB(A)		≤ 60 + 2 dB(A)	
Alimentation secteur	230 V/50-60 Hz	120 V/50-60 Hz	230 V/50-60 Hz	120 V/50-60 Hz
Fluctuation	± 10 %	± 10 %	± 10 %	± 10 %
Consommation de courant	2,4 A	5,1 A	1,3 A	2,3 A
Consommation électrique	500 W	560 W	270 W	280 W
ECM	EN/IEC 61326-1 émissions classe B, immunité de base FCC émissions classe B		EN/IEC 61326-1 émissions classe B, immunité de base FCC émissions classe B	
Dimensions (L x P x H)	287 × 561 × 292 mm		287 × 393 × 292 mm	
Poids net (sans rotor)	35 kg		17 kg	
Dimensions à l'expédition (L x P x H)	400 × 660 × 520 mm		400 × 545 × 410 mm	
Poids à l'expédition (sans rotor)	44 kg		20 kg	

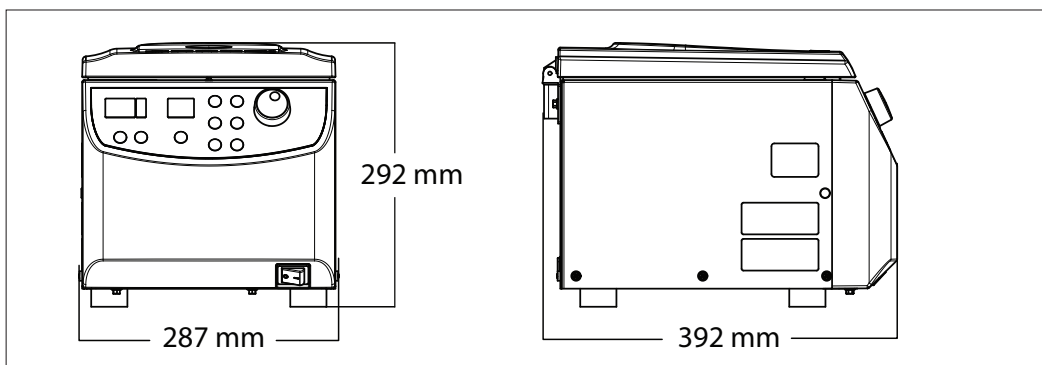
## Conformité

- **Sécurité du produit** : IEC/EN 61010-1; IEC/EN 61010-2-020
- **Compatibilité électromagnétique** : IEC/EN 61326-1 Classe B, Environnements de base
- **Marquage de conformité** : CE

## Dimensions



Frontier™ 5515R



Frontier™ 5515

774865\_C 20230817 © Copyright OHAUS Corporation

