



Agitateurs magnétiques chauffants numériques abordables, conçus dans un souci de sécurité pour une agitation puissante et un chauffage rapide

Les agitateurs magnétiques chauffants Guardian™ 3000 de OHAUS sont conçus pour un chauffage et une agitation économiques dans tous les environnements de laboratoire. L'écran LCD lumineux affiche clairement les réglages de température et de vitesse, des icônes intuitives et un grand indicateur de surface supérieure chaude qui s'allume lorsque la température de la plaque chauffante est supérieure à 40°C. Choisissez parmi trois tailles de plaques en fonction de votre application. Tous les modèles peuvent être utilisés avec la sonde de température disponible en option pour un contrôle précis de la température de l'échantillon.

Des caractéristiques uniques :

- Une sécurité optimale à un prix accessible. Les appareils Guardian™ 3000 garantissent un chauffage contrôlé et une agitation puissante, pour une utilisation générale en toute sécurité dans le laboratoire, le tout à un prix compétitif.
- Le système SafetyHeat™ protège le laboratoire. Ce système de détection précoce de pointe utilise deux contrôles de sécurité indépendants pour surveiller l'électronique et arrêter le bloc chauffant avant qu'une surchauffe ne se produise.
- Conçu pour durer – le boîtier en métal robuste offre une conception résistante aux déversements pour une longue durée dans des conditions difficiles en laboratoire. Le plateau en céramique lisse et résistant aux produits chimiques facilite l'entretien.

GUARDIAN™ 3000 *Agitateurs magnétiques chauffants*

Spécifications

Modèle	e-G31HS04C	e-G31HS07C	e-G31HSRDS
Fonction	Chauffage et agitation magnétique	Chauffage et agitation magnétique	Chauffage et agitation magnétique
Dimension du plateau supérieur	10.2 x 10.2 cm	17.8 x 17.8 cm	13.5 cm de diamètre
Gamme de vitesse	80 à 1 600 tr/min		
Stabilité de la vitesse*	+/-2%		
Gamme de température	Température ambiante +5°C – 500°C		Température ambiante +5°C – 380°C
Stabilité de la température*	+/- 3% plaque, en dessous de 100°C +/- 2°C et +/- 2% sonde, en dessous de 100°C +/- 2°C		
Calibrage de la température	1 plaque et 1 sonde		
Commande	Numérique		
Afficheur	Écran LCD pour température et vitesse		
Capacité	15L		
Matériau de la plaque supérieure	Céramique		Acier inoxydable à revêtement céramique
Dimensions (H x L x P)	11.0 x 26.4 x 16.3 cm	11.2 x 31.8 x 22.3 cm	10.1 x 26.4 x 16.3 cm
Poids net	2.5 kg	3.9 kg	2.5 kg
Alimentation	220V-240V ~4A 50/60Hz	220V-240V ~7A 50/60Hz	220V-240V ~4A 50/60Hz
Consommation électrique	550W (230V)	1050W (230V)	550W (230V)
Environnement de travail	5°C – 40°C, 80% HR, sans condensation		

* En fonction des conditions d'utilisation. Les variations de température ambiante et de la mesure de la vitesse, le récipient et l'échantillon vont impacter les performances de l'appareil. Pour améliorer ces performances, utiliser la calibration avec une sonde de température via la fonction Single Point Calibration.

GUARDIAN 3000	
Application	Liquides bouillants, préparation d'un bain-marie/bain d'huile, préparation d'échantillons et de solutions, dissolution des tampons et réactifs, préparation de milieux, concentration des échantillons
Affichage	Écran LCD lumineux pour la température et la vitesse, indicateurs lumineux verts lorsque l'unité chauffe et procède à l'agitation, grand indicateur de chaleur sur la partie supérieure, sonde dans l'icône d'utilisation, icône de calibrage à un point
Fonctionnement	Agitation de 80 à 1 600 tr/min, gamme de température ambiante de +5 à 500°C (plateau en céramique) ou 380°C (plateau en acier inoxydable à revêtement céramique), cordon d'alimentation (inclus), les agitateurs comprennent une barre aimanté enduit de PTFE
Fabrication	Boîtier métallique robuste, panneau avant en PET, boutons de commande, commutateur marche/arrêt pour arrêter le bloc chauffant, support de tige intégré, plateau en céramique ou en acier inoxydable à revêtement céramique facile à nettoyer
Caractéristiques de conception	Indicateur de surface supérieure chaude pour protéger l'utilisateur, indicateurs lumineux verts s'allumant lorsque l'appareil chauffe et agite, connecteur de sonde de température pour une utilisation avec la sonde de température disponible en option

GUARDIAN™ 3000 *Agitateurs magnétiques chauffants*

Accessoires

Item No.	Description	e-G31HS04C	e-G31HS07C	e-G31HSRDS
30500570	Plateau standard 135 mm			●
30500571	Poignées, pour plateau standard			●
30500572	Bloc sectionnel, flacons de 12 mm			●
30500573	Bloc sectionnel, flacons de 15 mm			●
30500574	Bloc sectionnel, flacons de 17 mm			●
30500575	Bloc sectionnel, flacons de 21 mm			●
30500576	Bloc sectionnel, flacons de 28 mm			●
30500577	Bloc sectionnel, tubes à essai de 12 mm			●
30500578	Bloc sectionnel, tubes à essai de 16 mm			●
30500579	Bloc sectionnel, tubes à essai de 20 mm			●
30500580	Bloc sectionnel, tubes à essai de 25 mm			●
30500581	Bloc uni, flacons de 12 mm			●
30500582	Bloc uni, flacons de 15 mm			●
30500583	Bloc uni, flacons de 17 mm			●
30500584	Bloc uni, flacons de 21 mm			●
30500585	Bloc uni, flacons de 28 mm			●
30500586	Bloc uni, tubes à essai de 12 mm			●
30500587	Bloc uni, tubes à essai de 16 mm			●
30500588	Bloc uni, tubes à essai de 20 mm			●
30500589	Bloc uni, tubes à essai de 25 mm			●
30392233**	Tige de support, CLS-RODS			●
30500590	Sonde de température 20 cm Inox	●	●	●
30500591	Sonde de température 20 cm PTFE	●	●	●
30500592	Sonde de température 25 cm Inox	●	●	●
30500593	Sonde de température 25 cm PTFE	●	●	●
30500597	Pince	●	●	●
30500598	Récupérateur de barreau aimanté	●	●	●
30392314	Pince, colonne, CLS-COLMNSS	●	●	●
30392315	Pince, colonne, CLS-COLMNSM	●	●	●
30392316	Pince, colonne, CLS-COLMNSL	●	●	●
30392317	Pince, colonne, CLS-COLMNSX	●	●	●
30392318	Pince, nester, CLS-NESTXS	●	●	●
30400147	Barreau aimanté 2,5 cm PTFE	●	●	●
30400148	Barreau aimanté 3,8 cm PTFE	●	●	●
30400149	Barreau aimanté 7 cm PTFE	●	●	●
30400150	Barreau aimanté 10 cm avec anneau central PTFE	●	●	●
30692826	Kit de support thermomètre e-G31	●	●	●
30726783*	Barreau aimanté 3,8 cm avec anneau central PTFE	●	●	●

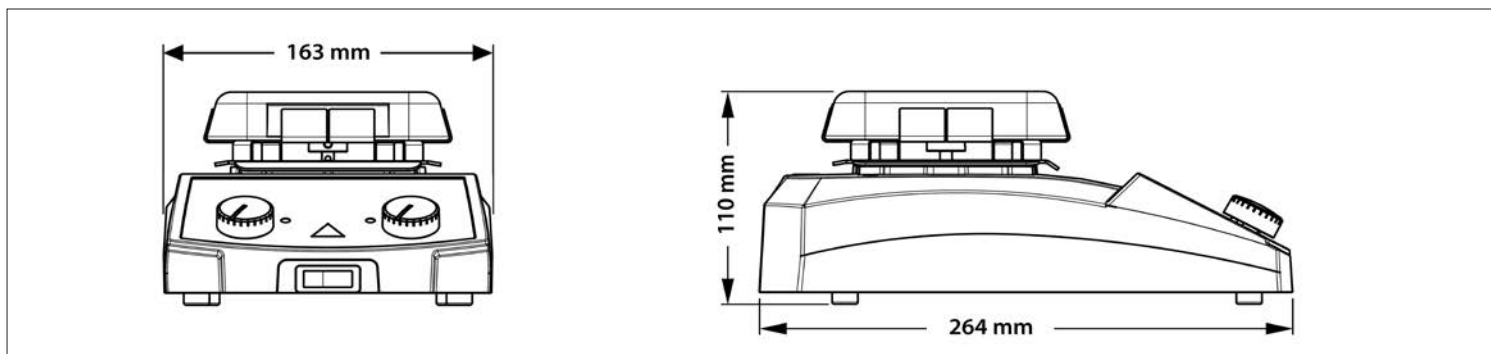
* Paquet de 5 barreaux aimantés

** 30392233 est à utiliser uniquement avec la plateau standard 30500570

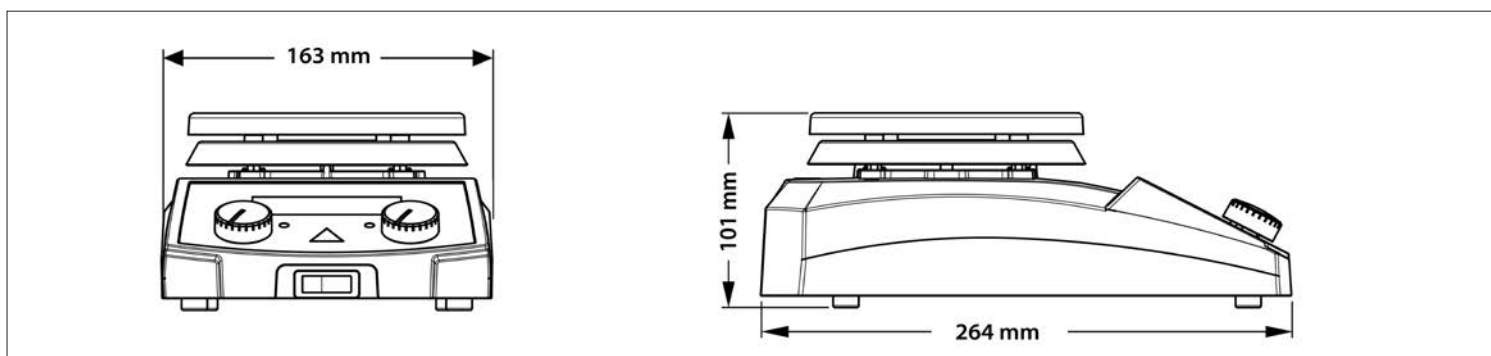
GUARDIAN™ 3000 *Agitateurs magnétiques chauffants*

Dimensions

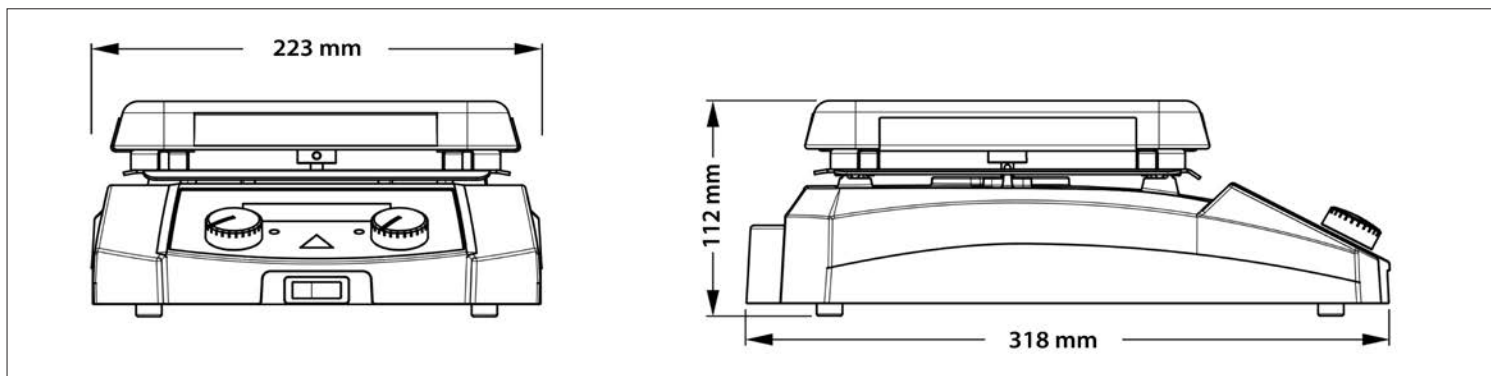
e-G31HS04C



e-G31HSRDS



e-G31HS07C



Autres caractéristiques et équipements

Indicateurs lumineux verts quand l'appareil chauffe et agit, avec un bouton de contrôle simple pour l'ajustement des paramètres, un barreau aimanté en PTFE, commutateur On/Off pour arrêter le bloc chauffant, support de tige intégré.

Homologations

- **Sécurité produit** : IEC/EN 61010-1; IEC/EN 61010-2-010; IEC/EN 61010-2-051
- **Compatibilité électromagnétique** : IEC/EN 61326-1 Class A, Basic environments
- **Marquages de conformité** : CE; UKCA; TÜV SÜD; WEEE
- **Autre** : IP21

80776747_A 20220427 © Copyright OHAUS Corporation

