



Agitateurs magnétiques chauffants fiables dotés de caractéristiques de sécurité exceptionnelles pour un usage quotidien

Les agitateurs magnétiques chauffants Guardian 5000™ OHAUS garantissent un fonctionnement sûr et simple dans toutes les applications de recherche, universitaires et industrielles. Leur conception assure un contrôle adéquat du mélange et de la température de la plaque supérieure ou de votre échantillon lors de l'utilisation de la sonde de température en option. Les modèles de chauffage comportent une fonction de calibrage à un point pour plusieurs points de consigne. Choisissez parmi cinq modèles avec trois tailles de plaques pour vos applications quotidiennes de chauffage et d'agitation.

Caractéristiques uniques :

- **Le système SafetyHeat™ protège le laboratoire** Système de détection précoce de pointe qui utilise deux contrôles de sécurité indépendants pour surveiller en continu l'électronique et arrêter le chauffage avant qu'une surchauffe ne se produise.
- **Des performances d'agitation puissantes et constantes** L'agitation précise de 60 à 1 600 tr/min est assurée par un moteur à la conception puissante, un aimant robuste et un taux de rampe contrôlé par logiciel, ce qui garantit un couplage magnétique sûr pour les applications visqueuses.
- **Afficheur LCD facile à lire avec tout ce que vous devez savoir** L'afficheur LCD lumineux comprend de nombreux réglages de température et de vitesse, des icônes intuitives et un grand indicateur de chaleur sur la partie supérieure, conçus pour surveiller rapidement et facilement les performances de l'ensemble du laboratoire.
- **Conçu pour assurer durabilité et fiabilité avec la technologie exclusive SmartHousing™** Le SmartHousing™ est résistant aux produits chimiques grâce à une conception innovante, facile à nettoyer, qui achemine les liquides à l'écart des composants internes et du panneau de commande incliné.

GUARDIAN™ 5000 *Agitateurs magnétiques chauffants*

Plaques supérieures

Dimensions disponibles : 17,8 cm x 17,8 cm, 25,4 cm x 25,4 cm en céramique ou résine et 13,5 cm de diamètre rond en aluminium.

Afficheur

Le grand afficheur LCD rétroéclairé affiche clairement la température et la vitesse.

SafetyHeat™

Système de protection interne de pointe qui sécurise les applications de chauffage au moyen d'un double contrôle de l'état du système.

Autres caractéristiques

Support de tige intégré et indice de protection IP21.



SmartHousing™

Reste froid au toucher et résiste aux produits chimiques.

Modèle	e-G51ST07R	e-G51HP07C	e-G51HS07C	e-G51HS10C	e-G51HSRDM
Fonction	Agitation	Chauffage	Chauffage et agitation magnétique		
Dimension du plateau supérieur	17.8 x 17.8 cm			25.4 x 25.4 cm	13.5 cm diamètre
Gamme de vitesses	60 à 1 600 tr/min	--	60 à 1 600 tr/min		
Stabilité de la vitesse	+/- 2 %	--	+/- 2 %		
Gamme de température	--	Température ambiante + 5 °C – 500 °C			Température ambiante + 5 °C – 380 °C
Stabilité de la température*	--	+/- 3 %. Plaque, en dessous de 100 °C +/- 2 °C°			
Température Calibrage	--	3 plaques et 3 sondes			
Commande	Digital				
Afficheur	Afficheur LCD rétroéclairé pour la vitesse	Afficheur LCD rétroéclairé pour la température	Afficheur LCD rétroéclairé pour la température et la vitesse		
Capacité	15 L			18 L	20 L
Matériau de la plaque supérieure	Résine	Ceramic		Aluminium	
Dimensions (H x L x P)	12.2 x 30.9 x 22.3 cm			12.2 x 41.5 x 28.6 cm	12.6 x 26.7 x 17.3 cm
Poids net	2.6 kg			5.2 kg	2.6 kg
Alimentation	230V, 0.5A, 50/60Hz	230V, 6.0A, 50/60Hz	230V, 7A, 50/60Hz	230V, 4.6A, 50/60Hz	
Consommation	104 W (230V)	1242 W (230V)	1449 W (230V)	952 W (230V)	
Environnement de travail	5 °C – 40 °C, 80 % HR, sans condensation				

* Si les conditions le permettent. Les variations du processus de mesure de la température, du récipient, de la température ambiante et de l'échantillon auront un impact sur les performances réelles.

GUARDIAN™ 5000 *Agitateurs magnétiques chauffants*

Accessories

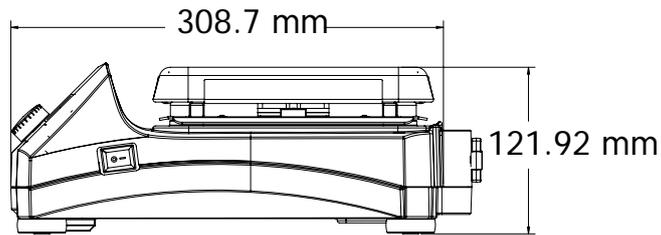
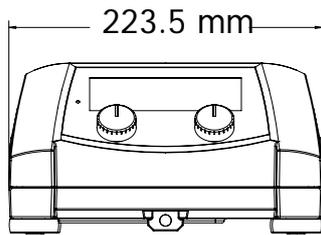
N° d'article	Description	e-G51ST07R	e-G51HP07C	e-G51HS07C	e-G51HS10C	e-G51HSRDM
30500570	Plateau standard, 135 mm					●
30500571	Poignées pour plaque de base					●
30500572	Bloc sectionnel, fioles de 12 mm					●
30500573	Bloc sectionnel, fioles de 15 mm					●
30500574	Bloc sectionnel, fioles de 17 mm					●
30500575	Bloc sectionnel, fioles de 21 mm					●
30500576	Bloc sectionnel, fioles de 28 mm					●
30500577	Bloc sectionnel, éprouvettes de 12 mm					●
30500578	Bloc sectionnel, éprouvettes de 16 mm					●
30500579	Bloc sectionnel, éprouvettes de 20 mm					●
30500580	Bloc sectionnel, éprouvettes de 25 mm					●
30500581	Uni-bloc, fioles de 12 mm					●
30500582	Uni-bloc, fioles de 15 mm					●
30500583	Uni-bloc, fioles de 17 mm					●
30500584	Uni-bloc, fioles de 21 mm					●
30500585	Uni-bloc, fioles de 28 mm					●
30500586	Uni-bloc, éprouvettes de 12 mm					●
30500587	Uni-bloc, éprouvettes de 16 mm					●
30500588	Uni-bloc, éprouvettes de 20 mm					●
30500589	Uni-bloc, éprouvettes de 25 mm					●
30392233*	Pince, spéciale, tige, CLS-RODS					●
30500590	Sonde de température, 20 cm inox		●	●	●	●
30500591	Sonde de température, 20 cm PTFE		●	●	●	●
30500592	Sonde de température, 25 cm inox		●	●	●	●
30500593	Sonde de température, 25 cm PTFE		●	●	●	●
30500594	Housse de protection en utilisation Guardian, 17,8 x 17,8 cm	●	●	●		
30500595	Housse de protection en utilisation Guardian, 25,4 x 25,4 cm				●	
30500596	Housse de protection en utilisation, ronde					●
30500597	Pince de récipient	●	●	●	●	●
30500598	Récupérateur de barre d'agitation	●		●	●	●
30392314	Pince, spéciale, colonne, CLS-COLMNSS	●	●	●	●	●
30392315	Pince, spéciale, colonne, CLS-COLMNSM	●	●	●	●	●
30392316	Pince, spéciale, colonne, CLS-COLMNSL	●	●	●	●	●
30392317	Pince, spéciale, colonne, CLS-COLMNSX	●	●	●	●	●
30392318	Pince, spéciale, nester, CLS-NESTXS	●	●	●	●	●
30400145	Kit de support Ultra Flex	●	●	●	●	●
30400146	Kit support de tige et pince	●	●	●	●	●
30400147	Barreau d'agitation, 2,5 cm PTFE	●		●	●	●
30400148	Barreau d'agitation, 3,8 cm PTFE	●		●	●	●
30400149	Barreau d'agitation, 7 cm PTFE	●		●	●	●
30400150	Barreau d'agitation, 10 cm avec anneau central PTFE	●		●	●	●

*30392233 est à utiliser uniquement avec la plateau standard 30500570

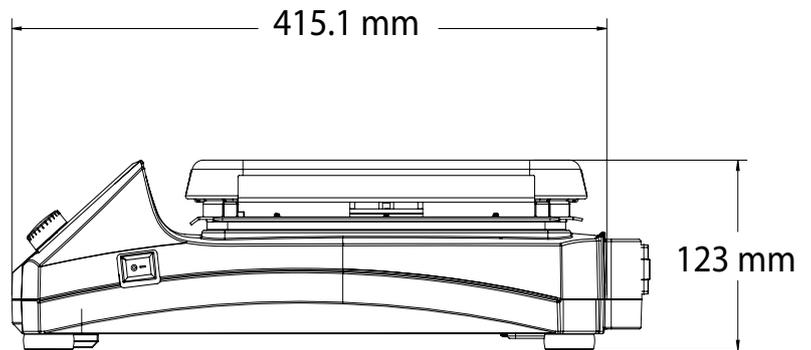
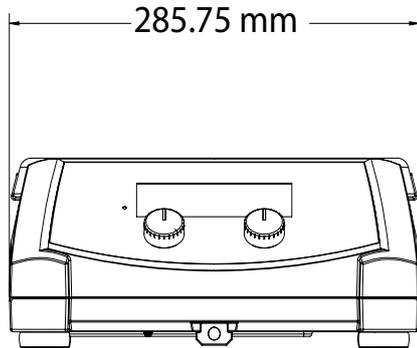
GUARDIAN™ 5000 *Agitateurs magnétiques chauffants*

Dimensions extérieures

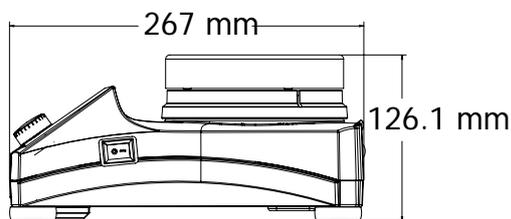
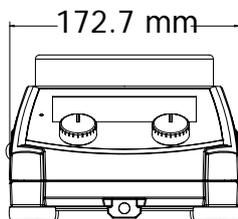
e-G51ST07R, e-G51HP07C and e-G51HS07C



e-G51HS10C



e-G51HSRDM



Autres caractéristiques et équipements

Indicateurs lumineux verts lorsque l'unité chauffe et procède à l'agitation, icône de sonde en utilisation, icône de calibration à un point, connectique pour sonde externe, indice de protection IP21, panneau avant en polycarbonate, boutons de commande, commutateur On/Off pour arrêter le bloc chauffant, support de tige intégré, alarme sonore

Conformité

- **Sécurité du produit** : CEI/EN 61010-1 ; CEI/EN 61010-2-010 ; CEI/EN 61010-2-051
- **Compatibilité électromagnétique** : CEI/EN 61326-1, Classe A, environnements de base
- **Marquages de conformité** : conformité CE ; RCM ; UKCA ; TÜV SÜD ; WEEE

776457_D 20230721 © Copyright OHAUS Corporation

