



L'agitateur grande vitesse pour microplaques



Agitateur rapide pour 48 microplaques max.

L'agitateur grande vitesse pour microplaques offre une agitation de 600 à 2 500 tr/min pour les microplaques, les plaques Deep Well et les tubes de petit diamètre et jusqu'à 12,7 cm de haut.

Des caractéristiques uniques :

- Plateau supérieur robuste et réglable pouvant accueillir jusqu'à 48 microplaques, 6 plaques Deep Well ou de petits tubes de moins de 12,7 cm de haut et ce jusqu'à 3,2kg.
- Pour les échantillons difficiles à mélanger ou pour éviter une surchauffe pendant l'agitation, la fonction Pulse peut être réglée sur Pulse ON (impulsion activée) et Pulse OFF (impulsion désactivée) entre 1 et 59 secondes d'intervalle.
- Les LED indépendantes et l'interface de contrôle tactile de la vitesse et de la durée vous permettent de reproduire avec précision les paramètres exacts à chaque fois.

L'agitateur grande vitesse pour microplaques

Modèle	SHHSMPDG
Mouvement	Orbital, 3,6 mm
Plage de vitesse	600 tr/min - 2 500 tr/min
Minuterie	1 seconde- 160 heures
Commande	Numérique
Communication	Interface RS-232
Capacité	48 microplaques
Dimensions (h x l x p)	32,5 x 30,5 x 39,4 cm
Dimensions du plateau (l x p)	31,1 x 27,9 cm
Poids net	21,8 kg
Alimentation	230V, 50/60Hz
Consommation	120 W
Environnement de travail	+4 – +40°C, 20% – 80% RH*, sans condensation

*RH = Humidité relative

Autres caractéristiques et équipements standard

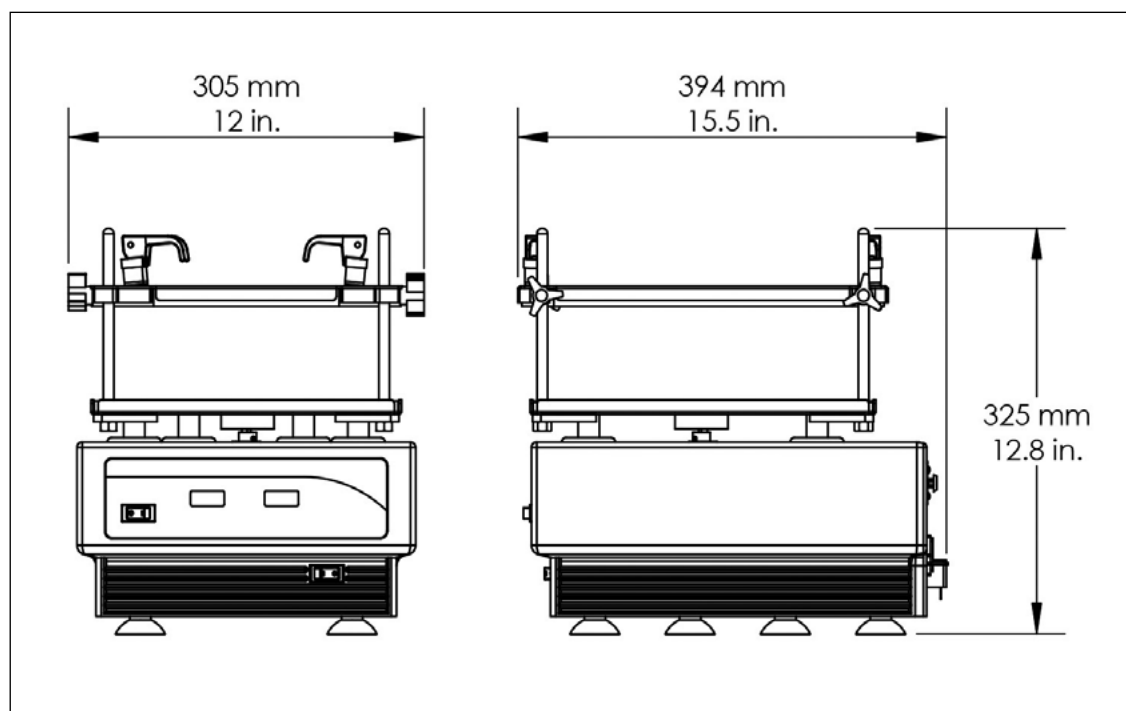
Aluminium moulé, Fonction d'impulsion programmable avec réglages sur Pulse ON (impulsion activée) et Pulse OFF (impulsion désactivée) entre 1 et 59 secondes. Programmation en mode continu ou compte à rebours.

Conformité

- Sécurité du produit : IEC/EN 61010-1; IEC/EN 61010-2-051
- Compatibilité électromagnétique : IEC/EN 61326-1 Classe A, Basic Environments
- Marques de conformité : CE; RCM; TÜV SÜD; WEEE

Dimensions

SHHSMPDG



80776631 20201025 © Copyright OHAUS Corporation

