



Agitateur-incubateur orbital innovant pour chauffer, refroidir et agiter les échantillons

Les agitateurs-incubateurs avec serpentin de refroidissement OHAUS garantissent des résultats précis et reproductibles lors de l'incubation d'échantillons à des températures comprises entre 10 °C en dessous de la température ambiante et 65 °C. Tous les modèles sont équipés d'un affichage indépendant et de commandes tactiles intuitives, en plus d'intégrer des fonctions de sécurité destinées à protéger l'utilisateur et les échantillons. Ces agitateurs robustes sont dotés d'un système d'entraînement triple excentrique qui stabilise les mouvements orbitaux et d'un contrôle par microprocesseur qui garantit une agitation constante.

Caractéristiques standard :

- Conçus pour s'adapter en toute flexibilité à vos applications, ces agitateurs peuvent être directement utilisés avec une microplaque, sans accessoire supplémentaire. Ils peuvent également être connectés à des blocs modulaires avec le raccord fourni.
- Des températures précises peuvent être obtenues grâce à la fonction d'étalonnage unique de la température destinée aux applications sensibles. Par ailleurs, vous pouvez programmer une vitesse d'agitation constante et reproductible avec le contrôle numérique.
- Son système de contrôle de la température innovant vous permet de régler rapidement les températures de manière précise, homogène et fiable. La technologie unique à effet Peltier assure un contact direct entre la plaque et l'échantillon pour garantir un chauffage et un refroidissement précis. l'échantillon pour garantir un chauffage et un refroidissement précis.

Agitateurs-incubateurs orbitaux à refroidissement

Modèle	ISICMBCDG
Commande	Numérique
Mouvement	Orbital, 3 mm
Plage de vitesses	100 à 1 200 tr/min
Précision de la vitesse	± 2 %
Gamme de température	10 °C en dessous de la température ambiante jusqu'à 65 °C
Uniformité de la température	± 0,5 °C à 37 °C
Minuterie	1 seconde à 160 heures
Capacité	2 microplaques ou 2 blocs modulaires
Environnement de travail	de 5 °C à 40 °C, humidité relative de 80 %, sans condensation
Système d'entraînement	Moteur CC sans balai ; excentrique triple
Dimensions générales (L × l × H)	419 × 257 × 279 mm
Poids net	13,4 kg
Alimentation	230 V, 1 A, 50/60 Hz
Consommation	160 W

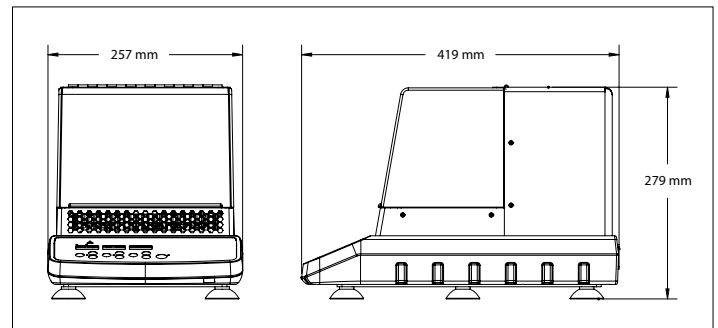
Autres caractéristiques et équipements standard

Conception à l'épreuve des coulures de produits, protection contre les surcharges, indicateur de surface chaude, Prise et cordon d'alimentation à 3 fils amovibles (inclus)

Conformité

- **Sécurité du produit** : EN 61010-1, EN 61010-2-010, EN 61010-2-051
- **Compatibilité électromagnétique** : EN 61326-1 Classe A, Environnements industriels
- **Marques de conformité** : conformité CE ; RCM ; TÜV SÜD

Dimensions



Applications

Immunoessais, hybridation, cultures cellulaires, cultures et suspensions de levure et de bactéries, essais ELISA, PCR, réactions enzymatiques

Accessoires

Réf. article	Description	Max. par agitateur	Nombre de puits	Diamètre du puits (mm)	Profondeur du puits (mm)
30400151	Bloc module pour tubes de 10 mm de diamètre	2	24	10,7	48,4
30400152	Bloc module pour tubes de 12 à 13 mm de diamètre	2	20	13,9	48,4
30400156	Combinaison bloc module	2	14	26,2 ; 13,8 ; 8,3	48,4
30400157	Bloc module pour micro de 0,5 ml	2	30	7,9	27,6
30400158	Bloc module pour tubes de 6 mm de diamètre	2	30	8,3	48,4
30400159	Bloc module pour micro de 1,5 ml	2	20	11,1	39,1
30400168	Bloc module pour tubes coniques de centrifugeuse de 50 ml	2	5	29	47,6
30400172	Bloc module pour tubes coniques de centrifugeuse de 15 ml	2	12	17,1	44,5
30400182	Bloc module pour fioles de 12 mm de diamètre	2	20	12,7	30
30400183	Bloc module pour fioles de 15 mm de diamètre	2	20	15,8	35
30400184	Bloc module pour fioles de 17 mm de diamètre	2	12	17,8	45
30400185	Bloc module pour fioles de 19 mm de diamètre	2	12	19,7	45
30400186	Bloc module pour fioles de 21 mm de diamètre	2	9	21,7	45
30400187	Bloc module pour fioles de 23 mm de diamètre	2	8	23,8	45
30400188	Bloc module pour fioles de 25 mm de diamètre	2	8	25,8	45
30400189	Bloc module pour fioles de 28 mm de diamètre	2	6	28,8	45
30400190	Bloc module pour fioles de 16 mm de diamètre	2	15	16,4	45
30400191	Bloc module pour tubes de 2 ml	2	20	11,5	38,1
30400193	Combinaison bloc module, 50 ml, 15 ml, 1,5 ml	2	9	29 ; 17,1 ; 11,1	47,6 ; 44,5 ; 39,1
30400194	Combinaison bloc module – microtubes	2	21	11,5 ; 11,1 ; 7,9	38,1 ; 39,1 ; 27,6

775385_A 20180918 © Copyright OHAUS Corporation

