



Agitateurs-incubateurs thermiques à refroidissement



Agitateur thermique haute vitesse de pointe aux performances de refroidissement/chauffage exceptionnelles

Les agitateurs thermiques OHAUS sont conçus pour les applications de chauffage et de refroidissement qui exigent une agitation haute vitesse précise et constante, et un contrôle des températures comprises entre 17 °C en dessous de la température ambiante et 100 °C. L'utilisateur peut étalonner la température pour garantir la précision du procédé. Vous pouvez également personnaliser vos applications avec des blocs interchangeables qui peuvent accueillir vos tubes et vos microplaques. Un écran tactile intuitif permet à l'utilisateur de visualiser toutes les étapes du programme tout en contrôlant sa progression.

Caractéristiques standard :

- Performances thermiques optimales. Grâce à des composants électroniques et à un logiciel perfectionnés, vous pouvez contrôler les températures avec rapidité et précision. Les modèles équipés d'un serpentin de refroidissement atteignent des températures allant jusqu'à 17 °C en dessous de la température ambiante.
- Écran tactile intuitif pour une utilisation et une programmation simples. Vous pouvez configurer les fonctions et les écrans d'aide dans l'une des six langues proposées pour simplifier la navigation dans l'unité.
- Création facile de programmes en cas d'applications répétées. Enregistrement possible de cinq programmes en cinq étapes. Un port USB vous permet de transférer facilement des données de test sur une clé USB pour stocker les programmes et enregistrer des données.

Agitateurs-incubateurs thermiques à refroidissement

Modèle	ISTHBLHTS / ISTHBLHTSN*	ISTHBLCTS / ISTHBLCTSN*
Type d'agitateur	Agitateur thermique	Agitateur thermique avec refroidissement
Commande	Écran tactile	
Mouvement	Orbital, 3 mm	
Plage de vitesses	300 à 3 000 tr/min (réglage par incréments de 10 tr/min)	
Précision de la vitesse	± 2 %	
Gamme de température	Température ambiante de +4 °C à 100 °C (réglage par incréments de 0,1 °C)	17 °C en dessous de la température ambiante jusqu'à 100 °C (réglage par incréments de 0,1 °C)
Précision de la température	+/- 1 °C entre 20 °C et 45 °C ; +/- 2 °C au-dessus de 45 °C	+/- 0,5 °C entre 20 °C et 45 °C ; +/- 2 °C en dessous de 20 °C et au-dessus de 45 °C
Taux de chauffage	5 °C/min	
Taux de refroidissement	2 à 3 °C/min au-dessus de la température ambiante, 0,5 à 1,0°C/min en dessous de la température ambiante	
Minuterie	1 seconde – 99 heures, 59 minutes (réglage par incréments de 1 minute)	
Capacité	1 bloc thermique	
Environnement de travail	de 5 °C à 35 °C, humidité relative de 80 %, sans condensation	
Afficheur	Affichage couleur LCD tactile de 10,9 cm	
Système d'entraînement	Moteur CC sans balai	
Dimensions générales (L x l x H)	269 x 262 x 137 mm	
Poids net	4,9 kg	
Alimentation	230 V, 0,9 A, 50/60 Hz	
Consommation	210 W	

*Bloc accessoire non inclus

Autres caractéristiques et équipements standard

Prise et cordon d'alimentation à 3 fils amovibles (inclus), bloc pour l'unité (bloc de 1,5 ml inclus), Indicateur de surface supérieure chaude, alarme sonore, fonction de limitation de la température maximale, fonction de priorisation de la température, mode de mélange rapide/par impulsions, mode d'étalonnage de la température, fonction du taux d'augmentation de la température

Conformité

- **Sécurité du produit** : EN 61010-1, EN 61010-2-010, EN 61010-2-051
- **Compatibilité électromagnétique** : EN 61326-1 Classe A, environnements industriels
- **Marques de conformité** : CE, RCM ; TÜV SÜD

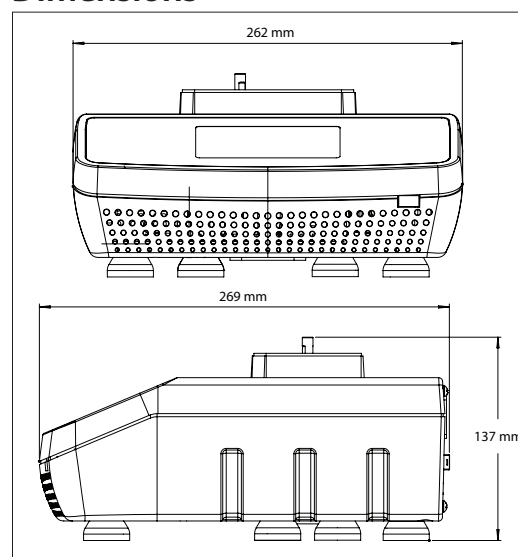
Applications

ADN, ARN, cultures cellulaires, hybridation, études des protéines

Accessoires

Réf. article	Description
30400126	Microplaque du bloc thermique
30400127	Bloc thermique de plaque PCR, 384 puits
30400128	Bloc thermique de plaque/tube PCR 0,2 ml
30400129	Bloc pour tubes de 30 x 0,5 ml
30400130	Bloc pour tubes de 24 x 1,5 ml
30400131	Bloc pour tubes de 24 x 2 ml
30400132	Bloc pour tubes (12 mm) de 24 x 5 à 7 ml
30400133	Bloc pour cryotubes de 24 x 2 ml
30400134	Bloc pour tubes Eppendorf de 9 x 5 ml
30400135	Bloc pour tubes coniques de 8 x 15 ml
30400136	Bloc pour tubes coniques de 4 x 50 ml
30400250	Portoir pour bloc de tubes de 30 x 0,5 ml
30400251	Portoit pour bloc de tubes de 24 x 1,5 ml/24 x 2 ml
30400252	Couvercle pour blocs de tubes de 0,5 ml/1,5 ml/2 ml

Dimensions



775411_D 20220912 © Copyright OHAUS Corporation

