



# Agitateurs-incubateurs 3D et à bascule



## **Gagnez de la place avec des agitateurs-incubateurs basculants et va-et-vient spécialement adaptés à votre paillasse**

D'un design innovant, les agitateurs-incubateurs basculants et va-et-vient OHAUS garantissent des résultats précis et reproductibles lors de l'incubation des échantillons. Les agitateurs basculants exécutent un mouvement de balancier, tandis que les agitateurs va-et-vient impulsent un mouvement ondulatoire doux en trois dimensions qui forme une légère mousse. Tous les modèles sont équipés d'un affichage indépendant et de commandes tactiles intuitives et intègrent des fonctions de sécurité destinées à protéger l'utilisateur et les échantillons.

### **Des caractéristiques uniques :**

- Un système de contrôle électronique vous permet d'ajuster l'angle d'inclinaison, la vitesse et la température pendant que l'appareil est en fonctionnement pour obtenir un mélange optimal.
- Obtenez des résultats reproductibles fiables. Ajustez l'angle d'inclinaison, la vitesse et la température par palier d'une unité à l'aide de commandes tactiles simples à utiliser.
- Une fonction d'augmentation de la vitesse vous permet d'accélérer progressivement la vitesse jusqu'au point de consigne pour éviter les projections. Le mouvement de balancier ou d'ondulation est impulsé grâce à un moteur et à une électronique de pointe.

# Agitateurs-incubateurs 3D et à bascule

Modèle	ISRK04HDG	ISWV02HDG
Type d'agitateur	Agitateur à bascule	Agitateur 3D
Commande	Numérique	
Mouvement/angle d'inclinaison	À bascule, 0 à 15°	3D, 0 à 20°
Plage de vitesses	1 à 50 tr/min	1 à 30 tr/min
Précision de la vitesse	± 1 tr/min	
Gamme de température	Température ambiante de +5 °C à 65 °C	
Uniformité de la température	± 0,5 °C à 37 °C	
Minuterie	1 seconde à 160 heures	
Capacité	4,5 kg	2,3 kg
Environnement de travail	de 5 °C à 40 °C, humidité relative de 80 %, sans condensation	
Système d'entraînement	Moteur pas-à-pas	
Plateau inclus (L x l)	254 mm x 191 mm	235 mm x 184 mm
Fabrication du plateau	Aluminium	
Dimensions générales (L x l x H)	419 x 257 x 274 mm	
Dimensions intérieures (L x l x H)	273 mm x 197 mm x 970 mm	273 mm x 197 mm x 860 mm
Poids net	5,7 kg	6,2 kg
Alimentation	230 V, 1,87 A, 50/60 Hz	
Consommation	420 W	

## Autres caractéristiques et équipements standard

Conception à l'épreuve des coulures de produits, protection contre les surcharges avec alarme sonore/visuelle sur les modèles numériques, et alarme sonore uniquement sur les modèles analogiques, indicateur de surface chaude, Prise et cordon d'alimentation à 3 fils amovibles (inclus)

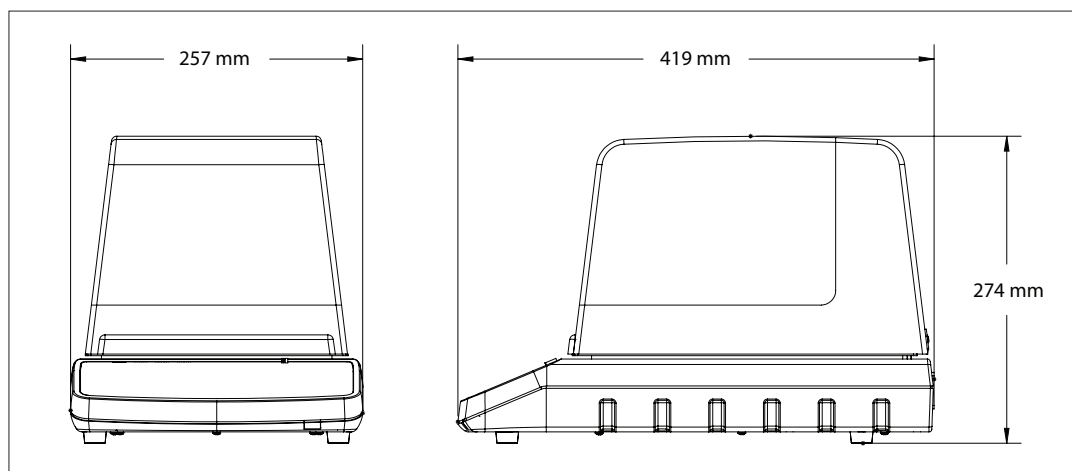
## Conformité

- **Sécurité du produit** : EN 61010-1, EN 61010-2-010, EN 61010-2-051
- **Compatibilité électromagnétique** : EN 61326-1 Classe A, environnements industriels
- **Marques de conformité** : conformité CE ; RCM ; TÜV SÜD

## Applications

Hybridation, cultures cellulaires, techniques de séchage, gels de coloration et de décoloration

## Dimensions



775372\_C 20220906 © Copyright OHAUS Corporation

