



## *Vitesse et simplicité au meilleur prix*

Compacts et ergonomiques, les nouveaux analyseurs d'humidité entrée de gamme OHAUS MB23 et MB25 associent robustesse et qualité. Répondant à une large gamme d'applications, les modèles MB23 et MB25 fournissent des résultats fiables et précis.

### *Des caractéristiques uniques :*

- **Performance et flexibilité** — Les modèles OHAUS MB23 et MB25 garantissent l'exactitude des résultats avec une précision d'affichage de 0,1% (MB23) et 0,05% (MB25) d'humidité. Equipé d'un système de chauffage infrarouge (MB23) et halogène (MB25), ils répondent à de nombreuses applications et sont particulièrement bien adaptés aux industries textiles, alimentaires, des céramiques ou au traitement des eaux.
- **Simplicité d'emploi** — La configuration et l'utilisation sont particulièrement faciles. Il suffit de régler la température et le temps de chauffage ou de sélectionner les paramètres de séchage, d'ajouter l'échantillon et de lancer le processus de test. Quel que soit l'expérience de l'opérateur, les modèles MB23 et MB25 sont donc particulièrement adaptés aux tâches routinières.
- **Compact et facile à nettoyer** — L'encombrement réduit (17 x 13 x 28 cm) des modèles OHAUS MB23 et MB25 permet d'économiser beaucoup d'espace. Leur chambre de chauffage facile à nettoyer est idéale pour un emploi fréquent et une maintenance simple et peu coûteuse.

# MB23 et MB25 *Analyseurs d'humidité*

Modèle	MB23	MB25
Capacité	110g	
Reproductibilité (écart type [g])	0,3 % (3g d'échantillon) 0,2 % (10g d'échantillon)	0,2 % (3g d'échantillon) 0,05 % (10g d'échantillon)
Précision d'afficheur	0,1 % / 0,01g	0,01 % / 0,005g (<10g d'échantillon) 0,05 % / 0,005g (>10g d'échantillon)
Taille d'échantillon	Entre 3g et 20g en standard, 0,5g min.	
Interface	Bidirectionnel RS-232	
Horloge	Entre 1 et 99 minutes, par incréments de 30 secondes à 60 minutes	
Technologie de chauffage	Infrarouge (sans verre)	Halogène
Plage de température	50 à 160 °C par incréments de 5°	
Alimentation	100 à 240 VCA, 50/60 Hz	
Plage de tare	À la capacité par soustraction	
Gamme de température de fonctionnement	5 °C à 40 °C	
Type d'afficheur	LCD rétroéclairé personnalisé	
Résultats affichés	Humidité en % ou solides en % ou poids (g), température, temps	
Taille du plateau (diamètre)	90 mm	
Dimensions (l x H x P)	17 x 13 x 28 cm	
Poids net	2,3 kg	
Poids à l'expédition	3,9 kg	
Plateaux d'échantillons (quantité 50)	Standard	
Couvercle indiquant l'utilisation en cours	Standard	
Les modèles sont approuvés CE, CSA/UL et FCC		

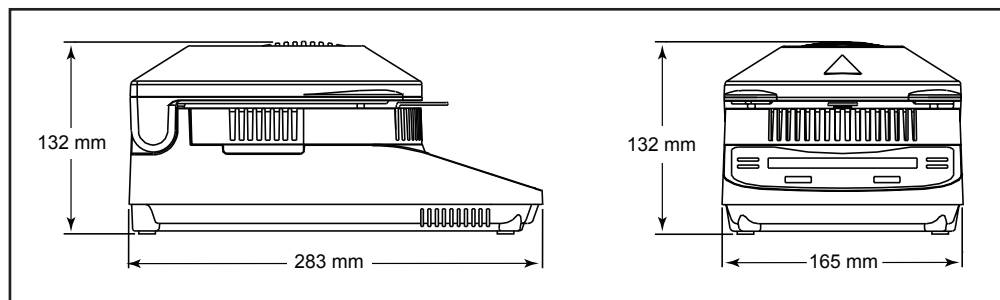
## Conformité

- Sécurité du produit : IEC/EN 61010-1, IEC/EN 61010-2-010
- Compatibilité électromagnétique : IEC/EN 61326-1 Classe B, environnements de base

## Accessoires

Kit de calibrage température, série MB .....	11113857
Housse de protection, MB23 MB25 .....	80252475
Support pour porte-échantillon, série MB .....	80252476
Plateaux échantillon réutilisables (3), 7mm, série MB .....	80252478
Plateaux échantillon réutilisables (3), 14mm, série MB .....	80252479
Porte-échantillon, Aluminium, lot (50), série MB .....	30585411
Filtres fibre de verre, lot (200) .....	80850087
Coupelle réutilisable inox .....	80252477
Anti-vol, MB AX EX Scout .....	80850043
Imprimante SF40A .....	30064202
Câble convertisseur USB-RS232 .....	30304101

## Dimensions



774459\_E 20230120 © Copyright OHAUS Corporation

