



Parfait pour les tests d'humidité de routine

Le nouveau MB32 OHAUS est doté d'un châssis repensé avec un matériau plus résistant, d'une technologie de chauffage innovante en fibre de carbone et d'une cellule de mesure améliorée, pour une durabilité et des performances optimales. Facile à utiliser, le MB32 est le choix idéal pour les tests d'humidité de routine.

Caractéristiques uniques :

- Un écran LCD avec affichage sur deux lignes, un bouton de navigation et un système de fonctionnement intuitif facilitent les tests d'humidité de routine.
- La nouvelle technologie de chauffage en fibre de carbone et la cellule de pesée perfectionnée permettent de réduire la durée d'analyse, de réaliser des économies d'énergie et de garantir en permanence des résultats à la fois précis et cohérents.
- La conception fine et robuste, avec un châssis solide, garantit la durabilité du MB32, même dans les environnements difficiles.



Do more with OHAUS

Découvrez le portefeuille d'équipements de laboratoire OHAUS !

MB32 Dessiccateur

Spécifications

Modèle	MB32
Précision	0,01 % / 0,001 g
Reproductibilité	0,15 % (échantillon de 3 g) 0,02 % (échantillon de 10 g)
Gamme d'humidité	0,01 % à 100 %, (0,01 % à 1000 % pour le mode régénération)
MC% recommandé	0,5 % à 100 %
Poids minimum de départ	0,5 g
Portée	90 g
Élément chauffant	Fibre de carbone
Gamme de température	40 à 180°C (incrément de 1°C)
Programmes de séchage	Norme, Rapide
Bibliothèque des méthodes	2
Mémorisation des résultats	1
Critère d'arrêt	3 automatique, temporisé (1 – 480 min), manuel
Gestion des identifiants	–
Voyant d'état	–
Instructions relatives au fonctionnement	Indicateur de progression Instructions à l'écran
Type d'afficheur	Écran LCD de 10 cm avec affichage sur 2 lignes
Résultats affichés	MC%, DC%, RG%, temps, température, poids, N° de la méthode
Langue	Anglais, Français, Allemand, Italien, Espagnol, Portugais, Chinois, Coréen, Japonais, Polonais, Turc
Ajustement	Réglage de la température (100 °C, 160 °C) Réglage externe du poids (50 g)
Sortie	RS232, dispositif USB
Alimentation	120 ou 240 VAC 50/60 Hz
Gamme de température de fonctionnement	10 – 40°C
Taille du plateau	Ø 90 mm
Dimensions	210×138×352 mm
Poids net	4,3 kg
Poids à l'expédition	6,1 kg

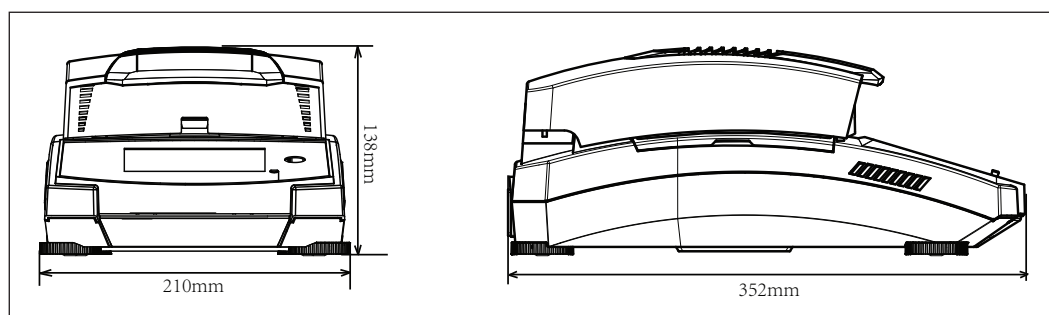
Conformité

- Sécurité du produit : IEC/EN 61010-1 ; IEC/EN 61010-2-010 ; CAN/CSA C22.2 61010-1 ; CAN/CSA C22.2 61010-2-010 ; UL 61010-1 ; UL 61010-2-010
- Compatibilité électromagnétique : IEC/EN 61326-1 Classe B, environnements de base ; FCC Partie 15 Classe A ; Canada ICES-003 Classe A
- Marquages de conformité : CSA; CE; RCM; WEEE

Accessoires

Porte-échantillon, MB32 MB62 MB92	30954234
Housse de protection, MB32 MB62	30954235
Kit de calibrage température	11113857
Cuillère	30284477
Porte-échantillon, Aluminium, lot (50)	30585411
Filtres fibre de verre, lot (200)	80850087
Coupelle réutilisable inox (couvercle en mèche)	80252477
Plateaux échantillon réutilisables (3), 7mm	80252478
Plateaux échantillon réutilisables (3), 14mm	80252479
Imprimante SF40A	30064202

Dimensions extérieures



80777005_A 20240909 © Copyright OHAUS Corporation

