



Balances portables polyvalentes adaptées au pesage quotidien

La nouvelle gamme Navigator OHAUS offre un rapport qualité-prix exceptionnel et convient parfaitement aux applications de pesage général dans les laboratoires, les environnements industriels et l'enseignement. Robuste, puissante et simple d'utilisation, la balance Navigator est un instrument multifonction qui répond aux besoins d'un large éventail d'applications de pesage grâce à divers avantages, tels qu'un temps de stabilisation rapide, une protection contre les surcharges évaluée à quatre fois sa capacité nominale et sa simplicité d'utilisation.

Des caractéristiques uniques :

- La balance Navigator propose des applications de pesage indispensables à un prix compétitif.
- La technologie de pesage avancée permet la stabilisation de la balance en une seconde et des résultats de pesage rapides et précis, tout en améliorant l'efficacité, la productivité et le rendement de l'opérateur.
- La balance possède un système de protection contre les surcharges pouvant supporter des charges jusqu'à quatre fois supérieures à sa capacité nominale.

NAVIGATOR™ Applications

Enseignement

Avec un système de protection contre les surcharges quatre fois supérieures à sa capacité, la série Navigator est idéale pour les applications en salle de classe telles que le comptage de pièces, le pesage en pourcentage et le contrôle Plus-Moins. Sa conception compacte (pour les modèles NV uniquement) permet un stockage par empilement. De plus, grâce à sa portabilité, la série Navigator se prête particulièrement bien aux expériences sur le terrain.



Laboratoire et recherche

Facile à nettoyer, précise et simple à utiliser dans des environnements de laboratoire. Une configuration simple et un mode de pesage en pourcentage en font la solution idéale pour les applications de laboratoire telles que la formulation, les inspections de qualité, les tests et les expériences.



Industrie et fabrication

Robuste, rapide et précise pour une utilisation idéale dans des applications industrielles, notamment le mélange de peinture et d'encre, l'emballage, l'échantillonnage et le comptage de pièces. Une surcharge sûre jusqu'à 400 % améliore la protection des composants internes, avec un temps de stabilisation ultra-rapide d'une seconde pour accroître l'efficacité de l'opérateur ainsi que sa productivité.



Particuliers, entreprises et industries

Résistante, portable et fiable, cette balance convient parfaitement à divers environnements : sites d'expédition et de réception, bureau personnel et entrepôts. Son fonctionnement sur piles et ses modes Comptage et Plus-Moins élargissent les possibilités d'utilisation aux loisirs, à la gestion des stocks, à l'inspection et au contrôle qualité. Par ailleurs, les balances Navigator NVT sont homologuées CE (Classe III) pour les activités commerciales ou toute autre application nécessitant une homologation.



Agroalimentaire et mise en portion

Hygiénique, nécessitant peu d'entretien et durable pour une utilisation idéale dans l'agroalimentaire, la mise en portion et le pré-emballage. Les unités telles que kg, g, lb, oz, lb:oz et les modes de pesée en pourcentage et le contrôle Plus-Moins améliorent son utilité dans les stations de préparation et dans les cuisines.



NAVIGATOR™ *Balances portables*

Vitesse de pesage élevée :
Aussi rapide qu'une seconde
Pesage efficace



Nouveaux modèles avec cages
de pesée amovibles
Pesage précis



Protection contre
les surcharges 4 fois
supérieure
Durable et fiable



Multiples options de connectivité
**Enregistrement facile
des données**



Housse d'empilage et de
stockage
Gain de place



Jusqu'à 270 heures d'autonomie
Fonctionnement sans interruption



Grand plateau et grande
capacité
Pesage d'objets volumineux



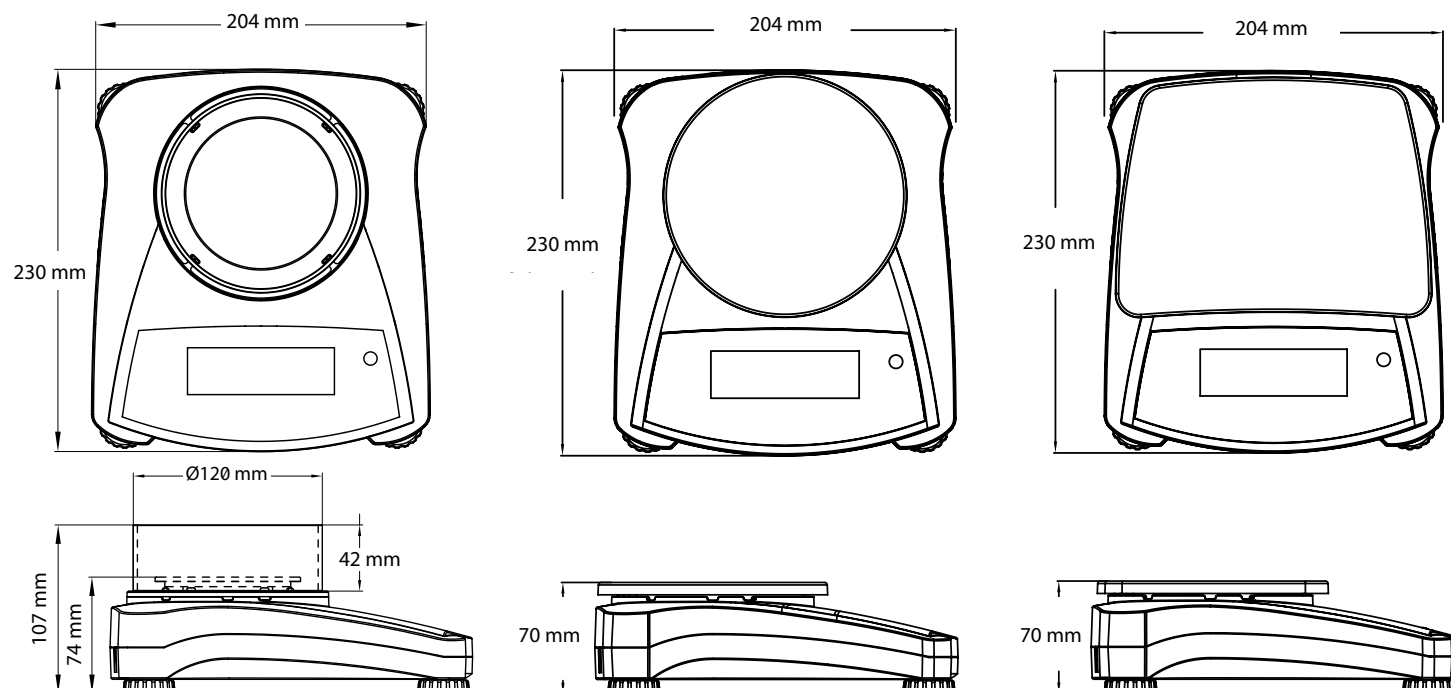
Modes d'application
multiples

NAVIGATOR™ *Balances portables*

| Model | NV123 | NV223 | NV323 | NV222 | NV422 | NV622 | NV1202 | NV2202 | NV3202 | NV221 | NV621 | NV1201 | NV2201 |
|---------------------------------------|--|------------|------------|--------------------|------------|------------|--------------|------------|--------------|------------|------------|-------------|------------|
| Capacité (g) | 120 | 220 | 320 | 220 | 420 | 620 | 1200 | 2200 | 3200 | 220 | 620 | 1200 | 2200 |
| Précision d (g) | 0.001 | | | 0.01 | | | | | | 0.1 | | | |
| Reproductibilité (écart type) | 0.002 | | | 0.01 | 0.02 | | | 0.1 | | | | | |
| Linéarité (g) | 0.003 | 0.005 | | 0.02 | | | 0.03 | 0.05 | | 0.2 | | | |
| Masse de calibration de la portée* | 100 | 200 | 300 | 200 | | 300 | 1000 | 2000 | 3000 | 200 | 300 | 500 | 1000 |
| Masse de calibration de la linéarité* | 50, 100 g | 100, 200 g | 150, 300 g | 100, 200 g | 200, 400 g | 300, 600 g | 500 g, 1 kg | 1 kg, 2 kg | 1.5 kg, 3 kg | 100, 200 g | 300, 600 g | 500 g, 1 kg | 1 kg, 2 kg |
| Temps de stabilisation (s) | 2.5 | | | 1 | 1.5 | | 2 | | | 1 | | | |
| Fabrication | Châssis ABS et plateau en acier inoxydable | | | | | | | | | | | | |
| Cage de pesée | Amovible | | | n/a | | | | | | | | | |
| Calibrage | Portée externe sélectionnable par l'utilisateur ou calibrage de linéarité/numérique avec poids externe | | | | | | | | | | | | |
| Plage de tare | Portée maximale par soustraction | | | | | | | | | | | | |
| Unités de pesage | g, kg, N, oz, ozt, dwt, lb, lb:oz, ct, grain | | | | | | | | | | | | |
| Modes d'application | Pesage, comptage de pièces, pesage en %, pesage de contrôle | | | | | | | | | | | | |
| Alimentation requise | Adaptateur secteur (inclus) ou 4 piles C (non incluses) | | | | | | | | | | | | |
| Autonomie de la batterie | 200 heures | | | 270 heures | | | 200 heures | | | 270 heures | | | |
| Gamme de température | de 10 °C à 40 °C avec 10% à 85% d'humidité relative, sans condensation | | | | | | | | | | | | |
| Conditions d'utilisation | de -20 °C à 55 °C avec 10% à 90% d'humidité relative, sans condensation | | | | | | | | | | | | |
| Communication | Port RS232, USB, ou Ethernet (disponibles comme accessoires) | | | | | | | | | | | | |
| Type d'affichage | Écran à cristaux liquides (LCD) avec rétroéclairage | | | | | | | | | | | | |
| Affichages | Chiffres de 20 mm | | | | | | | | | | | | |
| Cage de pesée | Ø120 mm, H: 42 mm | | | n/a | | | | | | | | | |
| Dimensions du plateau | Ø93 mm | | | Ø145 mm | | | 190 x 144 mm | | | | | | |
| Dimensions de la balance (L x P x H) | 204 x 230 x 107 mm avec cage de pesée 204 x 230 x 74 mm sans cage de pesée | | | 204 x 230 x 70 mm | | | | | | | | | |
| Dimensions pour l'expédition | 385 x 335 x 170 mm | | | 300 x 250 x 134 mm | | | | | | | | | |
| Poids net | | | | | | | 1.0 kg | | | | | | |
| Poids à l'expédition | | | | | | | 1.5 kg | | | | | | |

*Masse de calibration non fournie

Dimensions

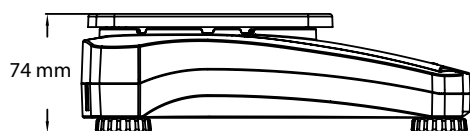
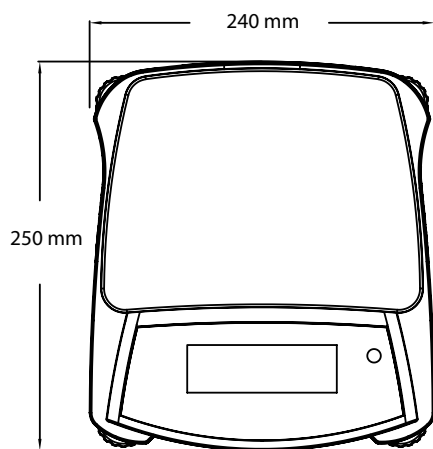


NAVIGATOR™ *Balances portables*

| Model | NVT2201 | NVT4201 | NVT6201 | NVT10201 | NVT2200 | NVT6200 | NVT12000 | NVT22000 |
|--------------------------------------|--|------------|------------|-------------|------------|------------|-------------|--------------|
| Capacité (g) | 2200 | 4200 | 6200 | 10200 | 2200 | 6200 | 12000 | 22000 |
| Précision d (g) | 0.1 | | | | 1 | | | |
| Reproductibilité (écart type) | 0.1 | 0.2 | | | 1 | | | |
| Linéarité (g) | 0.2 | | | | 2 | | | |
| Masse de calibrage de la portée* | 1000 | 2000 | 5000 | | 1000 | 5000 | | 10000 |
| Masse de calibrage de la linéarité* | 1 kg, 2 kg | 2 kg, 4 kg | 3 kg, 6 kg | 5 kg, 10 kg | 1 kg, 2 kg | 3 kg, 6 kg | 5 kg, 10 kg | 10 kg, 20 kg |
| Temps de stabilisation (s) | 1 | 1.5 | | | 1 | | | |
| Fabrication | Châssis ABS et plateau en acier inoxydable | | | | | | | |
| Calibrage | Portée externe sélectionnable par l'utilisateur ou calibrage de linéarité/numérique avec poids externe | | | | | | | |
| Plage de tare | Portée maximale par soustraction | | | | | | | |
| Unités de pesage | g, kg, N, oz, ozt, dwt, lb, lb:oz, ct, grain | | | | | | | |
| Modes d'application | Pesage, comptage de pièces, pesage en %, pesage de contrôle | | | | | | | |
| Alimentation requise | Adaptateur secteur (inclus) ou 4 piles C (non incluses) | | | | | | | |
| Autonomie de la batterie | 270 heures | | | 200 heures | 270 heures | | | |
| Gamme de température | de 10 °C à 40 °C avec 10% à 85% d'humidité relative, sans condensation | | | | | | | |
| Conditions d'utilisation | de -20 °C à 55 °C avec 10% à 90% d'humidité relative, sans condensation | | | | | | | |
| Communication | Port RS232, USB, ou Ethernet (disponibles comme accessoires) | | | | | | | |
| Type d'affichage | Écran à cristaux liquides (LCD) avec rétroéclairage | | | | | | | |
| Affichages | Chiffres de 20 mm | | | | | | | |
| Dimension du plateau | 230 x 174 mm | | | | | | | |
| Dimensions de la balance (L x P x H) | 240 x 250 x 74 mm | | | | | | | |
| Dimensions pour l'expédition | 385 x 335 x 170 mm | | | | | | | |
| Poids net | 1.5 kg | | | | | | | |
| Poids à l'expédition | 2.3 kg | | | | | | | |

*Masse de calibrage non fournie

Dimensions



Modes d'application intégrés

- **Pesage** - Détermine le poids des objets sur le plateau dans l'unité de mesure sélectionnée.
- **Comptage de pièces** - Compte le nombre de pièces sur le plateau à l'aide d'un poids uniforme.
- **Pesage en pourcentage** - Mesure le poids d'un échantillon sous la forme d'un pourcentage du poids de référence préétabli.
- **Pesage de vérification** - Compare le poids d'un échantillon par rapport à des limites cibles.

NAVIGATOR™ Balances portables

| Model | NVT1601M | NVT3200M | NVT6400M | NVT16000M |
|--|--|------------|------------|--------------|
| Capacité (g) | 1600 | 3200 | 6400 | 16000 |
| Précision d (g) | 0.5 | 1 | 2 | 5 |
| Échelon de vérification e (g) | 0.5 | 1 | 2 | 5 |
| Masse de calibrage de la portée* | 1 kg | 2 kg | 5 kg | 10 kg |
| Masse de calibrage de la linéarité* | 1 kg; 1,5 kg | 2 kg; 3 kg | 3 kg; 6 kg | 10 kg; 15 kg |
| Temps de stabilisation (s) | 1 s | | | |
| Fabrication | Châssis ABS et plateau en acier inoxydable | | | |
| Calibrage | Portée externe sélectionnable par l'utilisateur ou calibrage de linéarité/numérique avec poids externe | | | |
| Plage de tare | Portée maximale par soustraction | | | |
| Unités de pesage | Gramme, Kilogramme | | | |
| Applications de pesage | Pesage, comptage de pièces, pesage en %, pesage de contrôle | | | |
| Clavier | 4 touches mécaniques + 1 capteur sans contact | | | |
| Alimentation requise | Adaptateur secteur (inclus) ou 4 piles C (non incluses) | | | |
| Autonomie de la batterie | 270 heures | | | |
| Gamme de température | de 0 °C à 40 °C avec 10 % à 85 % d'humidité relative, sans condensation | | | |
| Conditions d'utilisation | de -20 °C à 55 °C avec 10 % à 90 % d'humidité relative, sans condensation | | | |
| Communication | Port RS232, USB, ou Ethernet (disponibles comme accessoires) | | | |
| Type d'affichage | Écran à cristaux liquides (LCD) avec rétroéclairage | | | |
| Affichages | Chiffres de 20 mm | | | |
| Dimension du plateau | 230 × 174 mm | | | |
| Dimensions de la balance (L × P × H) | 240 × 250 × 74 mm | | | |
| Dimensions pour l'expédition (L × P × H) | 385 × 335 × 170 mm | | | |
| Poids net | 1,5 kg | | | |
| Poids à l'expédition | 2,3 kg | | | |

*Masse de calibrage non fournie

Autres caractéristiques et équipements standard

Châssis en ABS, plateau en acier inoxydable, verrou de transport, menu et verrouillage de calibrage, pieds antidérapants et réglables, niveau à bulle, protection mécanique et logicielle contre les surcharges/sous-charges, indicateur de stabilité, indicateur de batterie faible, arrêt automatique, options d'impression utilisateur, paramètres de communication utilisateur.

Homologations

- **Métrologie** : EN 45501 Class III (Seulement modèles NVT...M)
- **Sécurité produit** : IEC/EN 61010-1
- **Compatibilité électromagnétique** : IEC/EN 61326-1 Class B, Basic environments; FCC Part 15 Class B; Canada ICES-003 Class B
- **Marquage de conformité** : CE

Accessoires

| | |
|--|----------|
| Kit USB | 83032108 |
| Kit RS232 | 83032107 |
| Interface Ethernet | 83032109 |
| Batterie rechargeable | 83032106 |
| Valise de transport | 30467963 |
| Adaptateur avec prises 12V 0.5A (EU-US-AU-UK-KR) ... | 30467987 |
| Kit empilable (1), NV** | 30467917 |
| Kit empilable (4), NV** | 30467918 |
| Imprimante SF40A | 30064202 |

**La cage de pesée doit être retirée au préalable pour les modèles disposant de la cage de pesée

775657_A 20210215 © Copyright OHAUS Corporation

