



## **La meilleure balance compacte de sa catégorie !**

Polyvalente, la balance Ranger 3000 présente toutes les fonctions permettant d'obtenir des résultats précis et rapides quel que soit le contexte. Avec 7 modes de fonctionnement, la balance Ranger 3000 répond idéalement à de nombreux besoins de pesage industriel. Portable et dotée d'une batterie rechargeable, cette balance trouvera sa place dans tous les secteurs d'une usine et est dotée de fonctions qui en font un modèle d'exception.

### **Caractéristiques standard :**

- **Le plus grand afficheur de sa catégorie : la balance Ranger 3000 convient idéalement à n'importe quel environnement** — Ranger 3000 est dotée du plus grand afficheur de sa catégorie et est dotée de LED Plus-Moins et d'afficheurs LCD rétroéclairés qui lui permettent de s'adapter à n'importe quelle condition de travail.
- **La balance la plus conviviale du marché** — Grâce à une configuration facilitée, son utilisation s'en trouve encore plus simple, ce qui vous garantit une rapidité et une qualité d'exécution optimales.
- **Une stabilisation rapide garantit une productivité sans pareil** — Obtenez vos résultats en une seconde et constatez simplement l'augmentation nette de votre efficacité et de votre productivité !

# Ranger® 3000 *Balances compactes*

## Le plus grand afficheur de sa catégorie

La balance Ranger 3000 est extrêmement simple d'utilisation grâce à son afficheur convivial. L'afficheur LCD rétroéclairé présente une taille de 38,1 mm, soit 57 % de plus que les afficheurs de produits comparables. Des LED Plus-Moins fournissent une confirmation et une clarification supplémentaires des résultats. L'afficheur lumineux permet à la balance Ranger 3000 de s'adapter idéalement aux conditions d'éclairage sombres.

## La balance la plus conviviale du marché

Grâce à une navigation on ne peut plus simple dans le menu et à des touches dédiées, la balance Ranger 3000 est le modèle industriel le plus convivial du marché. Doté d'un ensemble complet de fonctions y compris une touche TARE dédiée et des touches Yes (Oui), No (Non), Back (Retour), Exit (Quitter), le modèle Ranger 3000 peut être utilisé même sans maîtriser les commandes d'entrée complexes, ce qui vous permet de vous concentrer sur les tâches qui vous sont confiées.

## Stabilisation rapide

Le modèle Ranger 3000 génère des résultats précis en une seconde. La stabilisation rapide élimine quasiment votre temps d'attente et vous permet de travailler à votre rythme plutôt qu'à celui de votre équipement de pesage. Travaillez efficacement et en ayant la certitude que vos résultats sont précis. Maximisez votre productivité sans que cela nuise à la précision des résultats grâce à la balance Ranger 3000.

## Fonction de pesage sous la balance

Le crochet de pesée sous balance facile à utiliser et à installer permet de réaliser certains tests de gravité. Il permet aussi de peser des articles qui ne peuvent pas être facilement soulevés et placés sur le plateau de pesage.

## Homologations

Les modèles Ranger 3000...M sont conçus et développés de manière à respecter les exigences des directives OIML et IPFNA (Instruments de Pesage à Fonctionnement Non Automatique) nécessaires dans des applications légales et réglementaires des industries classiques, magasins ou laboratoires de contrôle qualité. Les modèles Ranger 3000....M ont été conçus et contrôlés pour répondre ou dépasser les exigences de précision de Classe III, conformément aux directives CE et à la norme EN45501.

## Une connectivité standard et des options flexibles

Un port RS232 en standard complété en option d'un port Ethernet, d'un deuxième port RS232 et d'un port USB offrent des possibilités supplémentaires pour le transfert de données et permettent d'établir des connexions avec plusieurs périphériques.



## Portabilité et options d'alimentation multiples

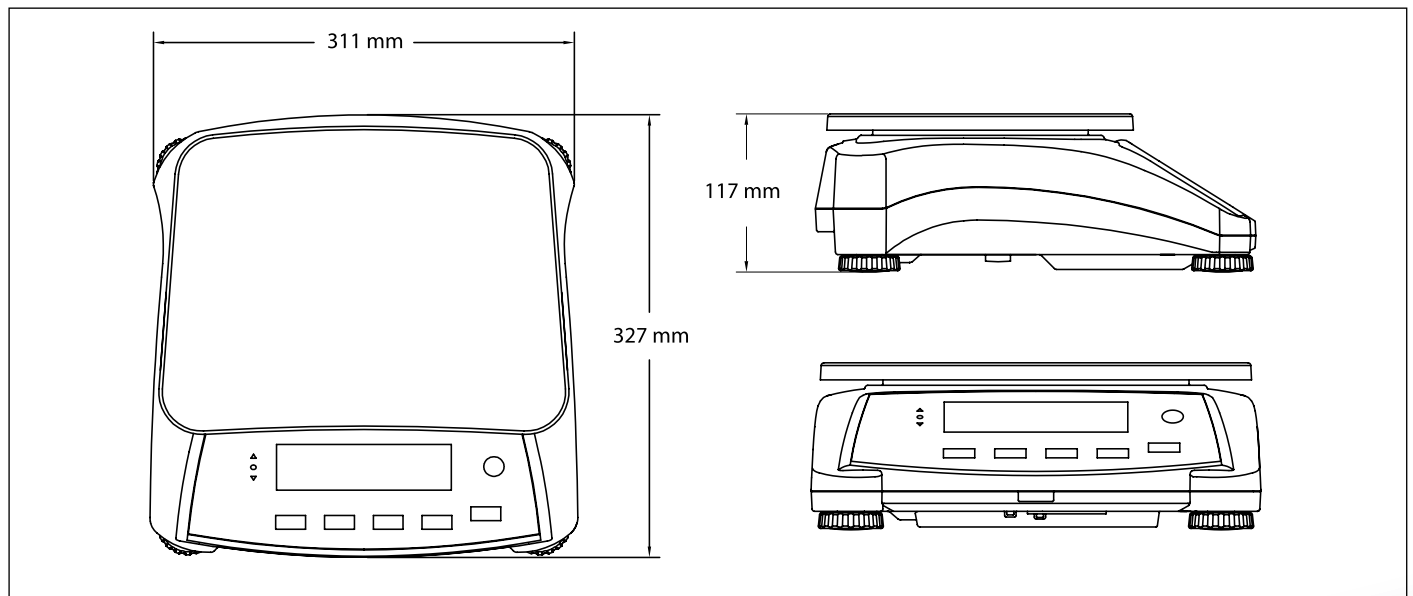
Ne soyez plus limité à un champ d'action à proximité des prises électriques ! Grâce à sa poignée de transport pratique et à sa batterie rechargeable présentant une autonomie de 210 heures, la balance Ranger 3000 peut fonctionner de nombreuses heures sans interruption dans la zone qui vous convient le mieux. Elle peut également être alimentée par le biais du cordon d'alimentation facile à connecter qui occupe un minimum d'espace et s'adapte automatiquement aux différentes tensions et fréquences des lignes électriques, ce qui évite toute interruption liée à une coupure de courant.



## Applications

- **Pesée** — Déterminez le poids des objets dans l'unité de mesure choisie.
- **Pesage en pourcentage** — Mesurez le poids d'un échantillon sous la forme d'un pourcentage du poids de référence préétabli.
- **Comptage de pièces** — Comptez des échantillons d'un poids uniforme.
- **Vérification du poids/Pourcentage/Comptage** — Comparez le poids/le pourcentage/le comptage d'un échantillon par rapport à des limites cibles. Faites votre choix parmi les fonctions de poids, de pourcentage ou de comptage de vérification.
- **Accumulation** — Totalisation du poids, du comptage ou du pourcentage. Calcule le poids ou le comptage total cumulé, ou le pourcentage des différents articles.
- **Comptage dynamique** — Pesez une charge instable. La balance prend une moyenne des poids sur une période déterminée.
- **Maintien de l'afficheur** — Ce mode permet de conserver, manuellement ou automatiquement, le dernier poids stable sur l'afficheur de la balance. Activé en configurant un intervalle de temps à zéro sur la fonction Pesée Dynamique.

## Dimensions extérieures



# Ranger® 3000 Balances compactes

Modèle	R31P1502	R31P3	R31P6	R31P15	R31P30
Portée par défaut x précision	1,5 kg × 0,00005 kg 1 500 g × 0,05 g	3 kg × 0,0001 kg 3 000 g × 0,1 g	6 kg × 0,0002 kg 6 000 g × 0,2 g	15 kg × 0,0005 kg 15 000 g × 0,5 g	30 kg × 0,001 kg 30 000 g × 1 g
Modèle certifié	R31P1502-M	R31P3-M	R31P6-M	R31P15-M	R31P30-M
Portée certifiée x précision	1,5 kg × 0,0005 kg 1 500 g × 0,5 g	3 kg × 0,001 kg 3 000 g × 1 g	6 kg × 0,002 kg 6 000 g × 2 g	15 kg × 0,005 kg 15 000 g × 5 g	30 kg × 0,01 kg 30 000 g × 10 g
Résolution affichée maximum	1:30000	1:30000	1:30000	1:30000	1:30000
Fabrication	Châssis ABS, plateau en acier inoxydable				
Unités de pesage	kg, g, lb, oz, lb:oz				
Applications	Pesage, pesage en pourcentage, comptage de pièces, Plus-Moins, contrôle du poids, pourcentage de vérification, accumulation, pesée dynamique/maintien de l'afficheur				
Afficheur	Écran LCD avec rétro-éclairage blanc, chiffres haut de 1,1 pouces / 28 mm				
Indicateurs Plus-Moins	3 LED (jaune, vert, rouge) avec fonctionnement configurable et bip d'alerte				
Clavier	5 touches mécaniques				
Plage de zéro	4 % ou 20 % de la portée maximale de la balance				
Plage de tare	Portée maximale par soustraction				
Temps de stabilisation	1 seconde				
Zéro suiveur	Désactivé ; 0,5 ; 1 ou 3 divisions				
Surcharge maximale admise	150 % de la portée				
Alimentation	100-240 V CA/Alimentation universelle interne 50/60 Hz, batterie interne rechargeable				
Autonomie de la batterie	210 heures en fonctionnement continu avec un temps de rechargement de 12 heures				
Étalonnage	Externe, avec poids d'étalonnage sélectionnable par l'utilisateur				
Interface	Port RS232, 2e port en option RS232, USB, Ethernet				
Température de fonctionnement	De -10 °C à 40 °C				
Taille du plateau (l × L)	300 × 225 mm				
Dimensions de la balance (l × L × H)	311 × 327 × 117 mm				
Poids à l'expédition (l × L × H)	397 × 447 × 195 mm				
Poids net	4,2 kg				
Poids à l'expédition	5,45 kg				

## Autres fonctions et équipements standard

Crochet de pesée sous balance, poignée de transport, panneau frontal étanche, verrouillage du menu, indicateur de niveau à l'avant, pieds réglables, paramètres environnementaux et d'impression automatique programmables, indicateur de stabilité, indicateur de surcharge et de sous-charge, indicateur de batterie faible, arrêt automatique, auto tare

## Homologations

- **Métrologie** : OIML/EC 3000e
- **Sécurité du produit** : CAN/CSA-C22.2 n° 61010-1-04 ; UL Std. n° 61010-1 (2<sup>e</sup> édition)
- **Compatibilité électromagnétique** : FCC, partie 15, classe A ; EN61326-1:2006 (classe B) ; C-Tick
- **Autres** : WEEE/ROHS

## Accessoires

Kit Ethernet .....	30037447
Kit deuxième RS232 .....	30037448
Kit USB .....	30037449
Housse de protection en utilisation .....	30037451
Imprimante matricielle SF40A .....	30064202

774653\_A © Copyright OHAUS Corporation

