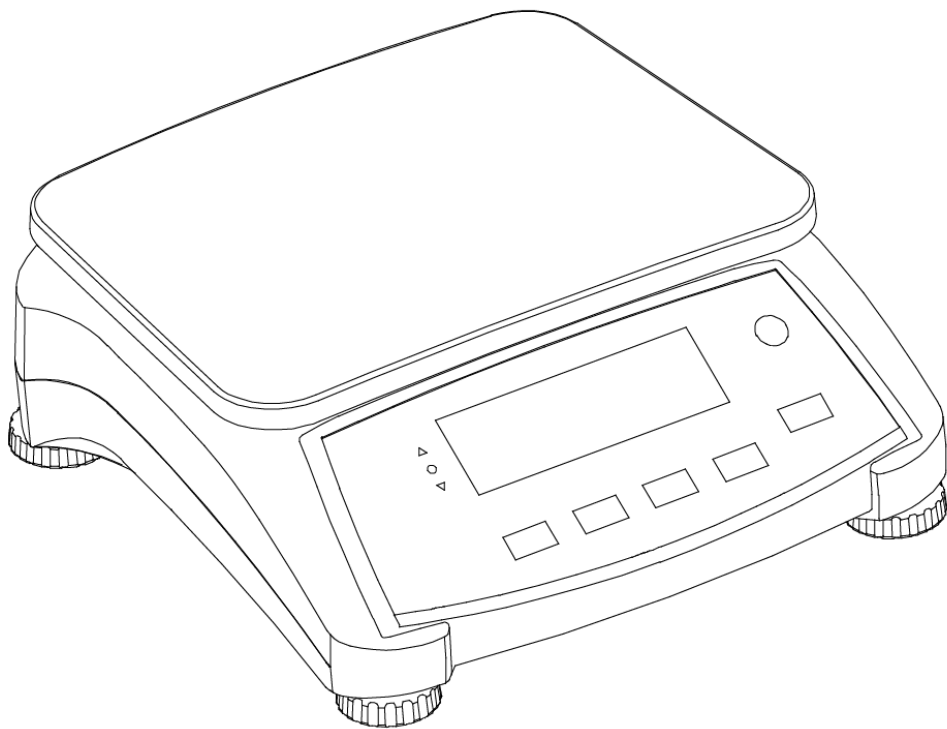




# Série Ranger™ 4000

## Manuel d'instructions





## 1. INTRODUCTION

Ce manuel contient des instructions d'installation, de fonctionnement et de maintenance des balances de la série Ranger™ 4000. Veuillez lire toutes ces instructions avant d'utiliser la balance.

### 1.1 Définition des avertissements et symboles d'

Consignes de sécurité sont marqués avec des mots de signalisation et d'avertissement. Ces questions de sécurité du spectacle et des avertissements. Ignorant les consignes de sécurité peut entraîner des blessures, des dommages à l'instrument, des dysfonctionnements et des faux résultats.

#### Mots d'avertissement

##### ATTENTION

pour une situation dangereuse avec un risque faible, entraînant des dommages à l'appareil ou de la propriété ou des pertes de données, ou des blessures si elle n'est pas évitée.

##### Remarque

(Pas de symbole)

Pour plus d'informations utiles sur le produit

#### Symboles d'avertissement



Symbole de l'attention



Courant alternatif

### 1.2 Précautions de sécurité

Veuillez respecter ces consignes de sécurité.

- Vérifier que la plage de la tension CA d'entrée imprimée sur l'étiquette des données correspond à l'alimentation secteur locale.
- Ne pas laisser tomber les charges sur la plate-forme.
- S'assurer que le cordon d'alimentation n'est pas un obst LCD e potentiel ou ne présente pas de danger de chute.
- Utiliser uniquement les accessoires et les périphériques approuvés.
- Faire uniquement fonctionner la balance dans les conditions ambiantes spécifiées dans ces instructions.
- Déconnecter la balance de son alimentation pour la nettoyer.
- Ne pas utiliser la balance dans des environnements dangereux ou instables.
- Ne pas plonger la balance dans l'eau ni dans d'autres liquides.
- Ne pas poser la balance à l'envers sur la plate-forme.
- N'utiliser que des poids correspondant à la capacité de la balance conformément à ses spécifications.
- L'entretien doit être exclusivement exécuté par un personnel autorisé.

## 2. INSTALLATION

### 2.1 Contenu de l'emballage

- Balance
- Plateau
- Sous-plateforme
- Cordon d'alimentation
- CD du manuel d'instructions
- Pesée sous le crochet
- Carte de garantie

## 2.2 Installation des composants

Installer la sous-plate-forme et le plateau en métal comme ci-dessous. Appuyer pour verrouiller la sous-plate-forme.

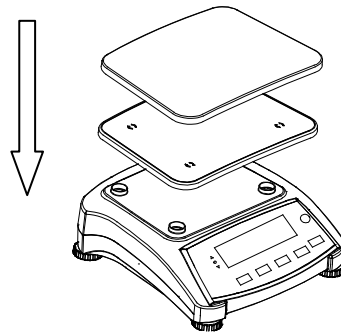


Figure 2-1. Installer la sous-plate-forme et le plateau en métal

## 2.3 Sélection de l'emplacement

Utiliser la balance sur une surface solide et stable. Éviter les emplacements avec des courants d'air, des vibrations, des sources de chaleur excessive ou avec des changements brusques de température. Fournir suffisamment d'espace autour de la balance.

### 2.4 2.4 Mise de niveau de l'équipement

La série Ranger est équipée d'un indicateur de niveau qui rappelle que la balance doit être mise de niveau pour un pesage précis. Un niveau à bulle se trouve dans la petite fenêtre ronde sur la face avant de la balance.

Pour mettre la balance de niveau, régler les pieds pour que la bulle soit centrée dans le cercle. S'assurer que l'équipement est de niveau lors de chaque changement d'emplacement.

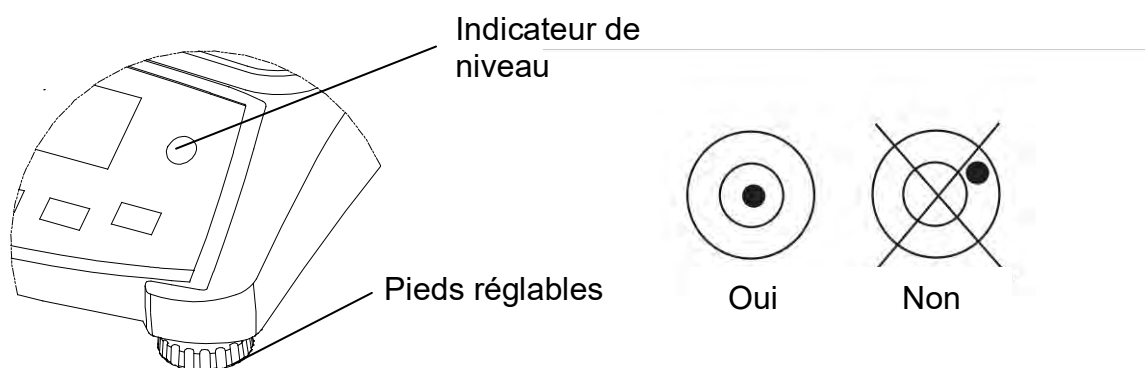


Figure 2-2. Repère de niveau

## 2.5 Connexion de l'alimentation

L'adaptateur CA est utilisé pour alimenter la balance lorsque la batterie d'alimentation n'est pas nécessaire. Connecter le cordon d'alimentation CA (fourni) à la prise, puis la fiche CA à une prise d'alimentation.

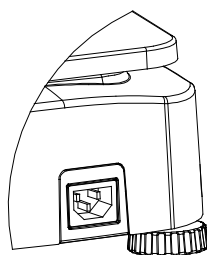


Figure 2-3A. Connecter la prise d'alimentation sur la prise d'entrée à l'arrière de la balance.

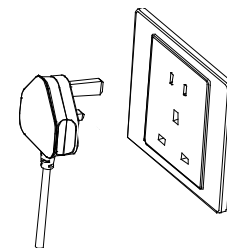


Figure 2-3B. Connecter la prise CA à une alimentation secteur appropriée.


### 2.5.1 Alimentation batterie :

La balance peut être immédiatement utilisée sur le secteur. Laisser la batterie se charger pendant 12 heures avant d'utiliser la balance sur la batterie. La balance passe automatiquement en mode batterie en cas de coupure secteur ou si le cordon d'alimentation est enlevé. Avec l'alimentation CA, la balance est constamment sous tension et le voyant de charge (élément 10 du tableau 3-2) reste allumé. La balance peut être utilisée pendant le chargement et la batterie est protégée contre les surcharges.

Pour une durée maximum de fonctionnement, la batterie doit être chargée à la température ambiante.

Au cours du fonctionnement sur batterie, le symbole de chargement des batteries indique leur état. Pendant la charge, le symbole clignotera lentement ; le symbole s'éteindra dès que la batterie est complètement chargée.

TABLEAU 2-2

Symbole	Niveau de charge
	Batterie en utilisation : Symbole affiché

Remarques :

Lorsque le symbole de la batterie clignote rapidement, il reste environ 30 minutes de travail possible.

Si [lo.bat] s'affiche, la balance passe hors tension.

Le chargement de la balance doit s'effectuer dans un environnement sec.



**ATTENTION : Seul un technicien agréé Ohaus est autorisé à changer la batterie. La batterie risque d'exploser si elle est remplacée par un type inapproprié ou si elle n'est pas correctement connectée. Mettre la batterie au rebut conformément aux lois et règlements locaux.**

## 3. FONCTIONNEMENT

### 3.1 Contrôles

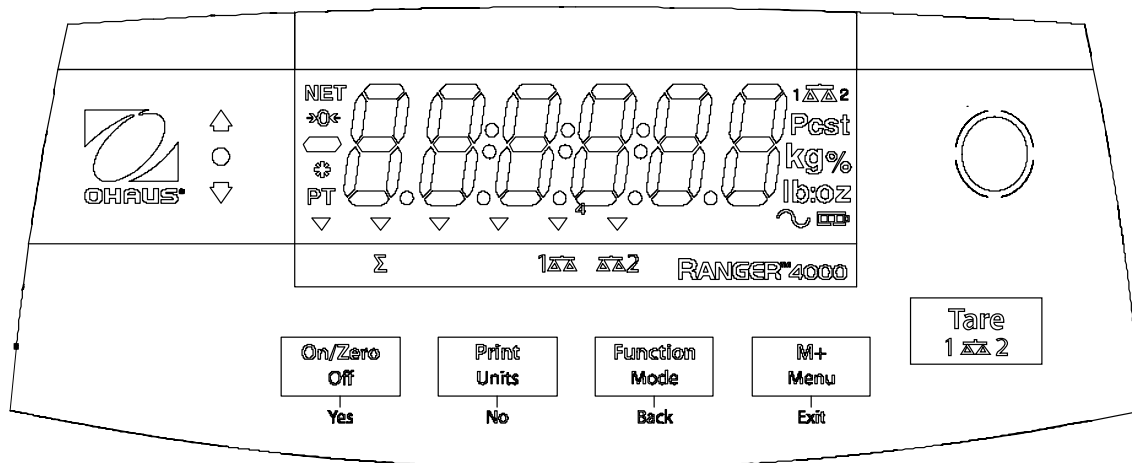


Figure 3-1. Panneau de contrôle de la Rangée 3000 avec affichage LED

TABLEAU 3-1. Fonctions du bouton

Bouton	On/Zero Off Yes	Print Units No	Function Mode Back	M+ Menu Exit	Tare 1 1/2 2
Fonction principale (Appuyer rapidement)	<b>On/Zero</b> Met la balance sous tension  Si la balance est en Marche, définit Zéro	<b>Print</b> Renvoie la valeur en cours vers les ports COM sélectionnés si IMPRESSION AUTOMATIQUE est définie sur Arrêt.	<b>Function</b> Déclenche un mode d'application	<b>M+</b> Accumule le poids et affiche les informations accumulées de charge 0	<b>Tare</b> Introduction/ Effacement d'une valeur de tare. Efface les données accumulées lorsque les informations d'accumulation sont affichées.
Fonction secondaire (Appuyer longtemps)	<b>Off</b> Met la balance hors tension.	<b>Units</b> Change l'unité de pesage.	<b>Mode</b> Permet de modifier le mode d'application.	<b>Menu</b> Entrer dans le menu Utilisateur.	
Fonction du menu (Appuyer rapidement)	<b>Yes</b> Accepte le réglage en cours sur l'écran.	<b>No</b> Avance jusqu'au menu ou article de menu suivant. Rejette le réglage en cours sur l'affichage et passe au réglage suivant immédiatement disponible.	<b>Back</b> Retour vers l'article de menu précédent.	<b>Exit</b> Quitte le menu Utilisateur. Annule l'étalonnage en cours.	

**Remarques :**

<sup>1</sup> Appuyer rapidement : Appuyer moins d'une seconde.

<sup>2</sup> Appuyer longtemps : Maintenir appuyer pendant plus de 2 secondes.

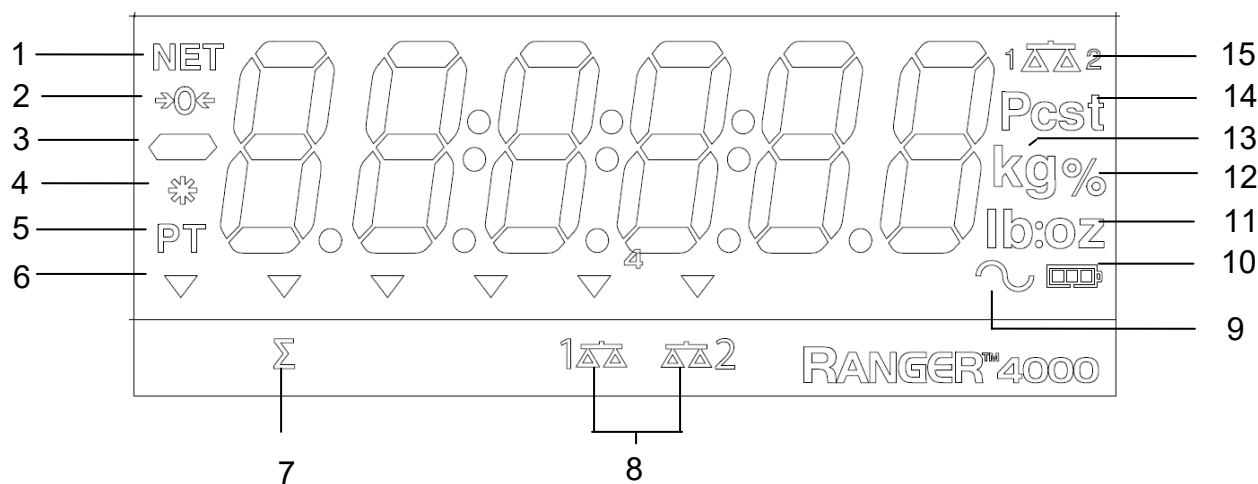


Figure 3-2. Affichage LED

TABLEAU 3-2. Symboles LED

Article	Description	Article	Description
1	Symbole NET	9	Symbole dynamique (tilde)
2	Symbole du centre du zéro	10	Symbole de charge de la batterie
3	Symbole négatif	11	Livre, once, livre:symboles once
4	Symbole de pesée stable	12	Symbole du pourcentage
5	Tare prédéfinie, symboles de tare	13	Symboles des kilogrammes, des grammes
6	Symboles de pointeur	14	Symbole des pièces, symbole de la tonne (non utilisés)
7	Symbole de l'accumulation	15	Symbole de la balance
8	Symbole de la balance		

Les voyants colorés à LED sur la gauche du panneau de contrôle sont utilisés en mode de Vérification (section 3.6) et s'allument conformément aux règles suivantes :

- △ (Rouge) Charges > limite supérieure
- (Vert) Charges ≥ limite inférieure et ≤ limite supérieure
- ▽ (Jaune) Charges < limite inférieure

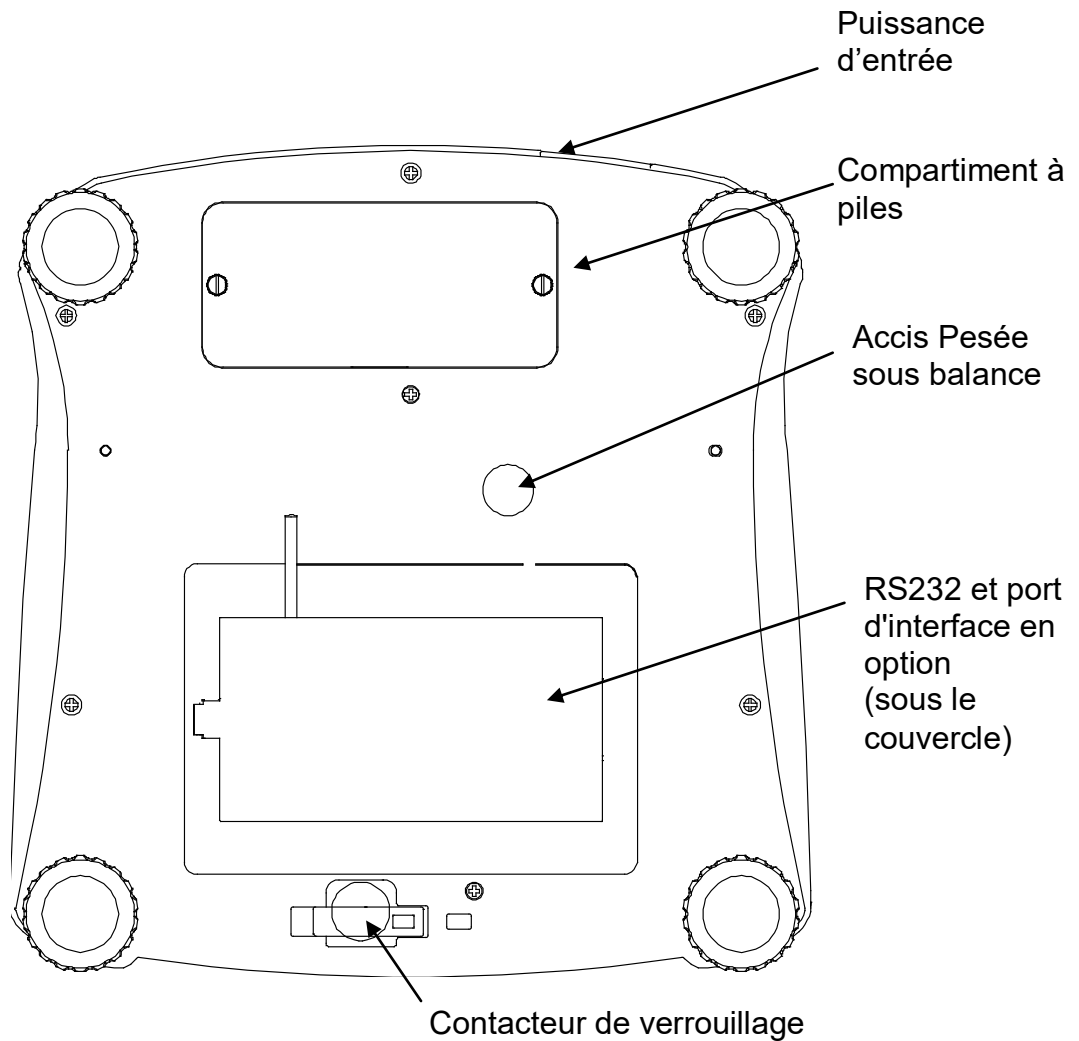


Figure 3-4. Vue de dessous de la Ranger 4000

### 3.2 Marche/arrêt de la balance

Pour mettre la balance en marche, maintenir appuyé le bouton **On/Zero Off** pendant 1 seconde. La balance effectue un test d'affichage, affiche momentanément la version du logiciel et passe ensuite en mode de pesée active.

Pour mettre la balance hors tension, maintenir appuyé le bouton **On/Zero Off** jusqu'à ce qu'ARRÊT s'affiche.

### 3.3 Mode de pesée

Ce mode correspond aux réglages usine par défaut.

1. Le cas échéant, maintenir appuyé **Mode** jusqu'à ce que [w]tGH] (Poids) s'affiche.
2. Au besoin, placer un récipient vide sur le plateau et appuyer sur **Tare**.
3. Ajouter l'échantillon sur le plateau ou dans le récipient. L'affichage présente le poids de l'échantillon.

### 3.4 Mode Pourcentage

Ce mode mesure le poids d'un échantillon en tant que pourcentage d'un poids de référence.

1. Au besoin, placer un récipient vide sur la plate-forme et appuyez sur **Tare**.
2. Maintenir appuyé **Mode** jusqu'à ce que [Percnt] s'affiche. [Clr.](effacement référence)s'affichera alors. S'il n'existe aucune référence de poids, la balance affichera



[Put.ref], passer alors à l'étape 5.

3. Appuyer sur **No** pour utiliser le poids de référence en mémoire et passer à l'étape 6.
4. Appuyer sur **Yes** pour établir une nouvelle référence. La balance affichera alors [Put.ref].
5. Ajouter le matériel de référence retenu sur le plateau ou dans le récipient. Appuyer sur **Yes** pour stocker le poids de référence. L'écran affiche 100 %.
6. Remplacer l'objet de référence par l'objet échantillon. L'affichage présente le pourcentage de l'échantillon comparé au poids de référence.
7. Pour effacer la référence en mémoire, maintenir appuyé **Mode** jusqu'à ce que [Perct] soit affiché. Appuyer sur **Yes** lorsque [Clr.ref] s'affiche.

Remarque : Appuyer sur **Function** pour visualiser le poids de référence en cours.

### 3.5 Mode Comptage

Ce mode permet de compter un plus grand nombre d'éléments en se basant sur le poids d'un comptage de référence.

1. Placer un récipient vide sur le plateau et appuyer sur **Tare**.
2. Maintenir appuyé **Mode** jusqu'à ce que (comptage) s'affiche. [Clr.PwW] (effacement poids moyen d'une pièce, APW) s'affichera alors.

S'il n'existe aucune référence de poids, la balance affichera [Put.10], passer alors à l'étape 5.

3. Appuyez sur **No** pour utiliser la référence de poids en mémoire. Passez à l'étape 7.
4. Appuyer sur **Yes** pour établir APW.
5. La balance affichera alors la taille enregistrée de l'échantillon, par exemple [Put.10]. Appuyer sur **No** ou sur **Back** pour naviguer parmi les choix (5, 10, 20, 50 ou 100).
6. Introduire le nombre indiqué de pièces sur le plateau et appuyer sur **Yes** pour calculer la référence de poids. L'affichage présente le nombre de pièces.
7. Ajoutez des pièces supplémentaires jusqu'à ce que le nombre désiré soit atteint.
8. Pour effacer APW en mémoire, maintenez appuyé **Mode** jusqu'à ce que [Count] soit affiché. Appuyer sur **Yes** lorsque [Clr.pwW] s'affiche.

Remarque : Appuyer sur **Function** pour visualiser l'APW en cours.

### 3.6 Mode de vérification

Utiliser ce mode pour comparer le poids, le pourcentage ou la quantité d'articles par rapport à la plage des poids cibles. La balance prend en charge les pesages positif, négatif et de vérification du zéro.

Se reporter à la section 4.5 pour définir le sous-mode de vérification désiré.

#### 3.6.1 Pesée de vérification

Définir la pesée de vérification sur Poids dans le menu Mode. Utiliser ce mode pour comparer le poids ou la quantité des articles par rapport à la plage des poids cibles.

1. Maintenir appuyé **Mode** jusqu'à ce que [CHck] (vérification) s'affiche. [Clr.limM] (effacement limites de vérification) s'affichera alors.
2. Appuyer sur **No** pour utiliser le poids de référence en mémoire et passer à l'étape 5.
3. Appuyer sur **Yes** pour établir de nouvelles valeurs de référence. La balance affichera alors [Set.Lo]. Appuyer sur **Yes** pour visualiser la valeur limite « basse ». Appuyer sur **Yes** pour accepter ou sur **No** pour modifier la valeur limite inférieure. La valeur mémorisée s'affiche

alors avec le premier chiffre en surbrillance [000,000 kg]. Appuyer plusieurs fois sur **Non** jusqu'à ce que le chiffre désiré apparaisse. Appuyer sur **Yes** pour accepter et mettre en surbrillance le chiffre suivant. Répéter jusqu'à ce que tous les chiffres soient corrects.

Appuyez sur **Yes** pour accepter la valeur de limite inférieure, [Set. Hi] s'affichera.

4. Répéter la même procédure pour accepter ou modifier la valeur supérieure.
5. Au besoin, placer un récipient vide sur le plateau et appuyer sur **Tare**.
6. Placer l'échantillon sur le plateau ou dans le récipient. Si le poids de l'article se trouve sous la plage de pesée cible, la LED jaune s'allumera.  
Si l'échantillon se trouve dans la plage de pesée cible, la LED verte s'allumera. Si l'échantillon se trouve au-dessus de la plage de pesée cible, la LED rouge s'allumera.

Remarque : Appuyer sur **Function** pour visualiser les limites inférieures et supérieures de vérification.

### 3.6.2 Pesée de vérification par pourcentage

Définir la pesée de vérification sur % dans le menu Mode. Utiliser ce mode pour comparer le pourcentage des articles par rapport à la plage des pourcentages cibles.

1. Maintenir appuyé **Mode** jusqu'à ce que [CHck] (vérification) s'affiche. [CLr.ref] (effacement référence) s'affichera alors. S'il n'existe aucune référence de poids, la balance affichera [Put.ref], passer alors à l'étape 4.
2. Appuyer sur **No** pour utiliser le poids de référence en mémoire et passer à l'étape 5.
3. Appuyer sur **Yes** pour établir une nouvelle référence. La balance affichera alors [Put.ref].
4. Ajouter le matériel de référence retenu sur le plateau ou dans le récipient. Appuyer sur **Yes** pour stocker le poids de référence.
5. La balance affichera son poids [CL.limM] (effacement des limites de vérification).
6. Appuyer sur **No** pour utiliser le poids de référence en mémoire et passer à l'étape 9.
7. Appuyer sur **Yes** pour établir de nouvelles valeurs de référence. La balance affichera alors [Set. Lo]. Appuyer sur **Yes** pour visualiser la valeur limite « basse ». Appuyer sur **Yes** pour accepter ou sur **No** pour modifier la valeur limite inférieure. La valeur mémorisée s'affiche alors avec le premier chiffre en surbrillance [000,000 %]. Appuyer plusieurs fois sur **No** jusqu'à ce que le chiffre désiré apparaisse. Appuyer sur **Yes** pour accepter et mettre en surbrillance le chiffre suivant. Répéter jusqu'à ce que tous les chiffres soient corrects.  
Appuyez sur **Yes** pour accepter la valeur de limite inférieure, [Set. Hi] s'affichera.
8. Répéter la même procédure pour accepter ou modifier la valeur supérieure.
9. Au besoin, placer un récipient vide sur le plateau et appuyer sur **Tare**.
10. Placer le matériel échantillon sur le plateau ou dans le récipient. Si le poids de l'échantillon se trouve sous la plage du pourcentage cible, la LED jaune s'allumera. Si l'échantillon se trouve dans la plage du pourcentage cible, la LED verte s'allumera. Si l'échantillon se trouve au-dessus de la plage du pourcentage cible, la LED rouge s'allumera.

Remarque : Appuyer sur **Function** pour visualiser les limites inférieures et supérieures de vérification.

### 3.6.3 Pesée de vérification par Comptage

Définir la pesée de vérification sur Comptage dans le menu Mode. Utiliser ce mode pour comparer la quantité d'articles par rapport à une plage de poids cibles.

1. Maintenir appuyé **Mode** jusqu'à ce que [CHck] (vérification) s'affiche. [CLr.PwW] (effacement référence) s'affichera alors.

- S'il n'existe aucune référence de poids, la balance affichera [P<sub>ut.10</sub>], passer alors à l'étape 5.
2. Appuyer sur **No** pour utiliser la référence de poids en mémoire et passer à l'étape 5.
  3. Appuyer sur **Yes** pour établir une nouvelle référence de poids. La balance affichera alors [P<sub>ut.10</sub>]. Appuyer sur **No** ou sur **Back** pour naviguer parmi les choix (5, 10, 20, 50 ou 100).
  4. Introduire le nombre indiqué de pièces sur le plateau et appuyer sur **Yes** pour calculer la référence de poids.
  5. La balance affichera son poids[CL.ImM] (effacement des limites de vérification).
  6. Appuyer sur **No** pour utiliser le poids de référence en mémoire et passer à l'étape 9.
  7. Appuyer sur **Yes** pour établir de nouvelles valeurs de référence. La balance affichera alors [Set. Lo]. Appuyer sur **Yes** pour visualiser la valeur limite « basse ». Appuyer sur **Yes** pour accepter ou sur **Non** pour modifier la valeur limite inférieure. La valeur mémorisée s'affiche alors avec le premier chiffre en surbrillance [000000 Pcs]. Appuyer plusieurs fois sur **No** jusqu'à ce que le chiffre désiré apparaisse. Appuyer sur **Yes** pour accepter et mettre en surbrillance le chiffre suivant. Répéter jusqu'à ce que tous les chiffres soient corrects. Appuyer sur **Yes** pour accepter la valeur de limite inférieure, [Set. Hi] s'affichera.
  8. Répéter la même procédure pour accepter ou modifier la valeur supérieure.
  9. Au besoin, placer un récipient vide sur le plateau et appuyer sur **Tare**.
  10. Placer le matériel échantillon sur le plateau ou dans le récipient. Si le poids de l'échantillon se trouve sous la plage de quantité cible, la LED jaune s'allumera. Si l'échantillon se trouve dans la plage de quantité cible, la LED verte s'allumera. Si l'échantillon se trouve au-delà de la plage de la quantité cible, la LED rouge s'allumera.

**Remarque :** Appuyer sur **Function** pour visualiser les limites inférieures et supérieures de vérification.

### Vérification positive

Le pesage de vérification positive permet de déterminer si le matériel ajouté sur la balance se trouve dans la plage cible. Dans ce cas, le DÉPASSEMENT INFÉRIEUR et le DÉPASSEMENT SUPÉRIEUR doivent être des valeurs positives. (Le DÉPASSEMENT SUPÉRIEUR doit être plus grand que le DÉPASSEMENT INFÉRIEUR.)

Ajouter du matériel sur la balance jusqu'à ce qu'il se trouve dans la plage verte ACCEPTER.

### Vérification négative

Le pesage de vérification négative permet de déterminer si le matériel enlevé de la balance se trouve dans la plage cible. Dans ce cas, le DÉPASSEMENT INFÉRIEUR et le DÉPASSEMENT SUPÉRIEUR doivent être des valeurs négatives.

Le DÉPASSEMENT INFÉRIEUR doit être plus grand que le DÉPASSEMENT SUPÉRIEUR (Par exemple: DÉPASSEMENT = -10 / SUPÉRIEUR = -5).

Placer l'article à peser sur la balance et appuyer ensuite sur le bouton **Tare**.

Enlever une partie de l'article jusqu'à ce qu'il se trouve dans la plage ACCEPTER.

### Vérification du zéro

La vérification du zéro est utilisée pour comparer les échantillons suivants à l'échantillon initial de référence. Dans ce cas, le DÉPASSEMENT INFÉRIEUR doit être une valeur négative et le DÉPASSEMENT SUPÉRIEUR doit être une valeur positive.

Placer l'article de référence sur la balance et appuyer ensuite sur le bouton **Tare**. Enlever l'échantillon de référence et placer l'article à comparer sur la plate-forme de la balance pour déterminer s'il se trouve dans la plage ACCEPTER.

### 3.7 Mode Dynamique

Ce mode permet à l'utilisateur de peser une charge instable comme un animal vivant. Le poids reste inscrit à l'écran jusqu'à réinitialisation. Des méthodes manuelles, semi-automatiques et automatiques de démarrage/réinitialisation sont disponibles.

**Fonctionnement manuel** (DYNAMIQUE est défini sur MANUEL dans le menu Mode) :

1. Maintenir appuyé **Mode** jusqu'à ce que [dYNAmM] (dynamique) s'affiche. [rEAdY] (prêt) s'affichera alors.
2. Placer la charge sur le plateau et appuyer sur la touche **Fonction** pour démarrer la mesure. Pendant la période de moyennage, la minuterie effectue son compte à rebours par incrément d'une seconde.
3. Le compte à rebours étant terminé, le poids moyen sera affiché. Le symbole tilde (~) clignotera pour indiquer que le poids en cours reste affiché.
4. Réinitialiser la minuterie de compte à rebours en appuyant sur la touche **Fonction**. [rEAdY] (prêt) s'affichera alors.

**Remarque** : Si Set0 a été sélectionné, la minuterie de compte à rebours ne s'affichera pas. La première pesée stabilité au-LED à de 5d sera affichée et y restera.

**Fonctionnement semi-automatique** (DYNAMIQUE est défini sur SEMI dans le menu Mode) :

1. Maintenir appuyé **Mode** jusqu'à ce que [dYNAmM] (dynamique) s'affiche. [rEAdY] (prêt) s'affichera alors.
2. Placer la charge sur le plateau pour démarrer la mesure. Pendant la période de moyennage, la minuterie effectue son compte à rebours par incrément d'une seconde.
3. Le compte à rebours étant terminé, le poids moyen sera affiché. Le symbole tilde (~) clignotera pour indiquer que le poids en cours reste affiché.
4. Réinitialiser la minuterie de compte à rebours en appuyant sur la touche **Fonction**. [rEAdY] (prêt) s'affichera alors.

**Remarque** : Si Set0 a été sélectionné, la minuterie de compte à rebours ne s'affichera pas. La première pesée stabilité au-LED à de 5d sera affichée et y restera.

**Fonctionnement automatique** (DYNAMIQUE est défini sur MANUEL dans le menu Mode) :

1. Maintenir appuyé **Mode** jusqu'à ce que [dYNAmM] (dynamique) s'affiche. [rEAdY] (prêt) s'affichera alors.
2. Placer la charge sur le plateau pour démarrer la mesure. Pendant la période de moyennage, la minuterie effectue son compte à rebours par incrément d'une seconde.
3. Le compte à rebours étant terminé, le poids moyen sera affiché. Le symbole tilde (~) clignotera pour indiquer que le poids en cours reste affiché.
4. Retirer la charge et l'affichage se réinitialisera après 10 secondes, [rEAdY] (prêt) s'affichera alors.

**Remarques** : Si Set0 a été sélectionné, la minuterie de compte à rebours ne s'affichera pas. La première pesée stabilité au-LED à de 5d sera affichée et y restera. À titre d'alternative, l'affichage peut être réinitialisé manuellement en appuyant sur la touche **Fonction**.

### 3.8 Accumulation et statistiques

La fonction Accumulation permet de totaliser manuellement ou automatiquement les valeurs affichées. Les données statistiques sont enregistrées en mémoire pour révision et impression. L'accumulation fonctionne conjointement avec chaque mode d'application hormis le mode Dynamique.

#### 3.8.1 Accumulation des valeurs affichées

Avec la fonction ACCUMULER définie sur MANUEL, placer l'article sur la balance et appuyez ensuite sur la touche **M+** pour ajouter le poids aux données d'accumulation. L'icône  $\Sigma$  continuera de clignoter jusqu'à ce que le poids soit retiré.

Avec la fonction ACCUMULER sur AUTO, placer l'article sur la balance. La valeur affichée est automatiquement accumulée. L'icône  $\Sigma$  continuera de clignoter jusqu'à ce que le poids soit retiré.

**3.8.2 Visualisation et suppression des données statistiques** Lorsque le plateau est vide, appuyer sur la touche **M+** pour afficher les informations statistiques. Pour effacer les données d'accumulation, appuyer sur le bouton **Tare** pendant l'affichage des informations statistiques.

L'écran affiche [Clr.aCC]. Appuyer sur le bouton **Oui** pour effacer les données enregistrées et revenir au mode en cours.

**Remarques :** L'article doit être retiré du plateau avant que l'article suivant puisse être cumulé.  
Seuls les poids stables sont stockés vers les données d'accumulation.  
Le changement de mode effacera les données accumulées.

**Exemple :**

En mode de pesage, pour régler le sous-menu ACCUM, sélectionner mMaNU :  
Au besoin, placer un récipient vide sur le plateau et appuyer sur **Tare**.

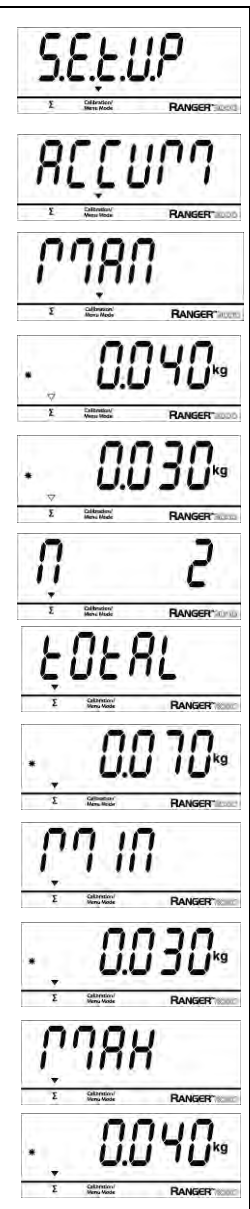
Étape i : Placer le poids (0,04 kg) sur le plateau et appuyer sur la touche **M+** : L'icône  $\Sigma$  continuera de clignoter jusqu'au retrait du poids.

Étape ii : Retirer le poids du plateau. Placer un autre poids (0,03 kg) et appuyer sur la touche **M+**.

Étape iii : Retirer le poids du plateau.

Étape iv : Appuyer sur la touche **M+** pour afficher les informations statistiques.

Étape v : Au besoin, suivre les instructions de la section 3.8.2 pour effacer les données d'accumulation.





## 4. PARAMÈTRES DU MENU

Le menu Utilisateur permet de personnaliser les réglages de la balance.

Remarque : Des sous-menus supplémentaires peuvent être disponibles si les options d'interface sont installées. Se reporter au Manuel de l'utilisateur de l'interface pour des informations complémentaires de réglage.

### 4.1 Navigation dans les menus

Menu Utilisateur :

Menu :	<b>C.A.L</b>	<b>S.E.t.U.P</b>	<b>r.E.A.d</b>	<b>M.O.d.E</b>	⇒
Menu Articles:	Span Lin GEO Fin	Reset Pwr.Un Zero A.Tare Bp.Sig Bp.Key Accum End	Reset Stable Filter AZT Light Sleep <sup>1</sup> A.Off End	Reset Weigh Percnt Count Check Dynam End	

⇒	<b>U.n.i.t</b>	<b>P.r.i.n.t.1</b>	<b>C.O.M.1</b>	<b>L.O.C.k</b>	<b>E.n.d</b>
Menu Articles:	Reset kg g lb oz lb:oz End	Reset Stable A.Print Contnt Layout Data.Tr End	Reset Baud Parity Stop Handsh Alt.Cm End	L.Cal L.Setup L.Read L.Mode L.Unit L.Print L.COM End	

#### Remarques :

Certains modes/certaines unités peuvent ne pas être disponibles dans tous les modèles.

<sup>1</sup> Cet élément de menu est seulement utilisé dans les modèles avec un affichage à LED.

Lorsque l'option de Métrologie légale est activée (contacteurs LFT sur position verrouillée), les paramètres du menu sont ainsi affectés :

Le menu Étalonnage (CAL) n'est pas accessible.

Le réglage de la plage du zéro est verrouillé à 2 %.

Le réglage de la plage stable est verrouillé à 1d.

Le réglage du suivi du zéro automatique est verrouillé à 0,5d.

Les unités sont verrouillées sur leur réglage en cours.

Seul le poids stabilisé est verrouillé sur ON.

Impression automatique/en continu est désactivé.

Lb:oz est verrouillé.

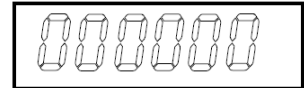
Résumé des fonctions de navigation du bouton dans le mode menu :

- **Yes** Permet d'entrer dans le menu affiché.
  - Accepte le réglage affiché et avance vers l'élément suivant.
- **No** Saute le menu affiché.
  - Rejette le réglage ou l'élément de menu affiché et passe à l'élément immédiatement disponible.
- **Back** Retour arrière au moyen des menus de niveau moyen et supérieur.
  - Suppression d'une liste d'éléments sélectionnables vers le menu de niveau moyen précédent.
- **Exit** Sortie directe du menu vers le mode de pesage actif.

Pour les commandes de menu avec réglages numériques comme la Capacité, le réglage en cours est affiché avec tous les chiffres clignotant.

Appuyer sur le bouton **No** pour lancer la modification.

Le premier chiffre s'affiche en clignotant.



Appuyer sur le bouton **No** pour augmenter le chiffre ou sur **Yes** pour valider le chiffre et passer au chiffre suivant.



Répéter ce processus pour tous les chiffres.

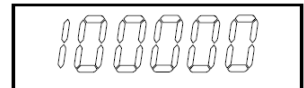


Appuyer sur le bouton **Yes** lorsque le dernier chiffre a été défini.



Le nouveau paramètre s'affiche avec tous les chiffres clignotant.

Appuyer sur le bouton **Yes** pour accepter le paramètre ou sur **No** pour reprendre les modifications.



Cette méthode s'applique aussi au réglage des cibles supérieures et inférieures de la pesée de vérification.

Pour les commandes de menu Fin, une pression sur le bouton **Yes** permet d'avancer au menu suivant alors qu'une pression sur le bouton **No** permet de revenir au menu en cours.

## 4.2 Menu Étalonnage:

Entrer dans ce menu pour réaliser des étalonnages.

### Étalonnage initial

Lorsque la balance est mise en fonctionnement pour la première fois, un étalonnage est recommandé afin d'assurer des résultats de pesage précis. Avant de réaliser un étalonnage, s'assurer d'avoir les poids d'étalonnage appropriés, tels que répertoriés au tableau 4-1. S'assurer que le commutateur LFT/le verrouillage de l'étalonnage sont définis sur la position non verrouillée. Se reporter à la Figure 5-1.

Sinon, régler le paramètre GEO selon votre emplacement (se reporter au tableau 4-2).



**Procédure :**

Maintenir appuyé **Menu** jusqu'à ce que [mMeNu] (Menu) s'affiche. Lorsque le bouton est relâché, [CAL] s'inscrit sur l'afficheur. Appuyer sur **Yes** pour accepter, [SpaN] s'affichera alors. Appuyer sur **Yes** pour commencer l'étalonnage général. [o kg] s'affichera Appuyer sur **Yes** pour accepter. [-C-] s'affichera pendant que la mesure du zéro est mémorisée. Ensuite, l'affichage présente la valeur de la pesée d'étalonnage. Placer le poids d'étalonnage spécifié sur le plateau. Appuyer sur **Yes** pour accepter le poids ou sur **No** pour sélectionner un poids alternatif. [-C-] s'affichera pendant que la mesure est mémorisée. L'affichage indiquera [done] si l'étalonnage est réussi. La balance revient au mode de l'application précédente et est prête à être utilisée.

TABLEAU 4-1

Poids d'étalonnage nécessaires (vendus séparément)			
Max	Masse*	Max	Masse*
3000 g	3kg/6lb	15000 g	15 kg/30 lb
6000 g	6kg/15lb	30000 g	30 kg/60lb

**Remarque :** \* Lorsque l'unité active est g ou kg, l'unité d'étalonnage sera en kg.  
Lorsque l'unité est actif lb, oz ou lb: oz, l'unité d'étalonnage sera en lb  
Pour le calibrage de la linéarité, la masse de calibrage est fixé.  
À mi-parcours est toujours à moitié de sa capacité totale.

Span (Intervalle) :	Réalisation
Linearity (Linéarité) :	Réalisation
Geographic Adjustment (Géographie Réglage) :	Définir 0... <b>12</b> ...31*
End Calibration(Étalonnage de fin) :	Quitter menu

\***Gras** représente toujours la valeur usine par défaut

**Intervalle** [SpaN]

Initialise une procédure d'étalonnage d'intervalle (zéro et générale).

**Lin** [LIN]

Initialise une procédure d'étalonnage linéaire (zéro, point milieu et intervalle).

**GEO** [GEO]

Le facteur de réglage géographique (GEO) est utilisé pour ajuster l'étalonnage en fonction de l'emplacement en cours. Des réglages de 01 à 31 sont disponibles avec 12 étant la valeur par défaut.

Se reporter au tableau 4-2 pour déterminer le facteur GEO qui correspond à votre emplacement géographique.

**Étalonnage de fin** [End]

Avancer au menu suivant ou revenir en haut du menu en cours.

### 4.3 Menu Configuration

Entrer dans ce menu pour définir les paramètres de la balance. Les paramètres par défaut sont en gras.

Reset (Réinitialisation):	<b>no</b> , yes
Power on unit (Unité alimentée):	<b>auto</b> , kg, g, lb, oz, lb:oz
Zero Range (Plage du zéro) :	2 %, <b>10 %</b>
Auto Tare (Tare automatique):	<b>off</b> , on, on-acc
Beeper Signal (Signal avertisseur):	<b>off</b> , accept, under, over, under-over
Beeper Key (Touche avertisseur):	<b>off</b> , on
Accumulation:	off, auto, <b>manual</b>
End Setup (Configuration de fin):	Exit menu

#### Réinitialisation [*reset*]

Réinitialisation sur les paramètres usine par défaut.

- NO = pas de réinitialisation
- YES = réinitialisation

#### Unité alimentée [*pwWr.UN*]

Définir l'unité de mesure affichée au démarrage.

- AUTO = dernière unité en utilisation à la mise hors tension
- kg = kilogrammes
- g = grammes
- lb = livres
- oz = onces
- lb:oz = onces livres

#### Plage du zéro [*ZERO*]

Définir le pourcentage de capacité de la balance pouvant être mis à zéro.

- 2 % = zéro jusqu'à 2 % de capacité
- 10 % = zéro jusqu'à 10 % de la capacité

#### Tare Auto [*AtArE*]

Définir la fonctionnalité de tare automatique.

- OFF = Tare automatique désactivée
- ON = le premier poids brut stable est taré.
- ON-ACC = les charges brutes stables dans les limites acceptées sont tarées (en mode de pesage de vérification)

#### Signal avertisseur [*Bp.sIG*]

Définir comment l'avertisseur répond en mode de pesage de vérification.

- OFF = l'avertisseur est désactivé.
- ACCEPT = l'avertisseur retentit lorsque le résultat est situé dans la plage Accepter.
- UNDER = l'avertisseur retentira si le poids est inférieur au réglage Dépassent inférieur
- OVER = l'avertisseur retentira si le poids est supérieur au réglage Dépassement supérieur.
- OVER-UNDER = l'avertisseur retentira si le poids est inférieur au réglage Dépassement inférieur ou au-dessus du réglage Dépassement supérieur.

**Touche Avertisseur** [BP.key]

Définir si l'avertisseur retentit lorsqu'un bouton est enfoncé.

- OFF = aucun son
- ON = son

**Accumulation** [aCCUmM]

Définir la fonctionnalité d'accumulation.

- OFF = accumulation désactivée
- AUTO = accumulation automatique
- MAN = accumulation manuelle

**Configuration de fin** [End]

Avancer au menu suivant ou revenir en haut du menu en cours.

**4.4 Menu Lecture**

Entrer dans ce menu pour définir les paramètres de la balance. Les affichages à rétroéclairage LCD et à LED présenteront des éléments de menus ou des réglages différents basés sur la fonctionnalité. Les paramètres par défaut sont en gras.

Reset (Réinitialisation):	<b>no</b> , yes
Stable Range (Plage de stabilité) :	0, 5, <b>1</b> , 2, 5
Filter (Filtre) :	low, <b>medium</b> , high
Auto-Zero Tracking (Suivi automatique du 0) :	off, <b>0.5</b> , 1, 3
Light (Éclairage) (LCD) :	off, on, <b>auto</b>
(LED) :	low, <b>medium</b> , high
Sleep (En veille) :	<b>off</b> , on
Auto off (Arrêt automatique) :	<b>off</b> , 1, 5, 10
End Readout (Affichage de fin) :	Exit menu

**Réinitialisation** [reset]

Réinitialisation du menu Lecture sur les paramètres d'usine par défaut.

- NO = pas de réinitialisation
- YES = réinitialisation

**Plage stable** [Stable]

Définir le niveau de variation des lectures pendant que le symbole de stabilité est activé.

- 0,5 d = 0,5 division de la balance
- 1d = 1 division de la balance
- 2d = 2 divisions de la balance
- 5d = 5 divisions de la balance

**Filtre** [FILtEr]

Définir le niveau de filtrage du signal.

- LOW = durée de stabilisation plus rapide avec moins de stabilité
- MED = durée de stabilisation normale avec stabilité normale
- HI = stabilisation plus grande, durée de stabilisation plus lente

**AZT** [AZt]

Définir la fonctionnalité de suivi automatique du zéro.

- OFF = désactivé
- 0,5 d = l'affichage maintiendra le zéro jusqu'à ce qu'un changement de 0,5 division par

- seconde soit dépassé.
- 1d = l'affichage maintiendra le zéro jusqu'à ce qu'une modification de 1 division par seconde soit dépassée.
- 3d = l'affichage maintiendra le zéro jusqu'à ce qu'une modification de 3 divisions par seconde soit dépassée.

### Éclairage [LIGHT]

Modèles LCD :

Définir la fonctionnalité de rétroéclairage.

- OFF = toujours à l'arrêt
- ON = toujours en marche
- AUTO = en marche lorsqu'un bouton est enfoncé ou en cas de variation du poids affiché.

Modèles LED :

Définir l'intensité lumineuse.

- LO = Faible intensité
- MED = Intensité moyenne
- HI = Intensité élevée

### En veille [SLEEP]

Définir l'heure d'arrêt de l'affichage.

- OFF = désactivé (l'affichage restera en fonctionnement jusqu'à la mise hors tension)
- ON = l'affichage passera hors tension après une minute sans action sur une touche ou de pesée

### Arrêt Auto [A.OFF]

Définir la fonctionnalité d'arrêt automatique.

- OFF = désactivé
- 1 = mise hors tension après 1 minute sans activité
- 5 = mise hors tension après 5 minutes sans activité
- 10 = mise hors tension après 10 minutes sans activité

### Configuration de fin [End]

Avancer au menu suivant ou revenir en haut du menu en cours.

## 4.5 Menu Mode

Ce menu active des modes pour qu'ils soient disponibles à l'utilisation avec le bouton Mode. Les paramètres par défaut sont en gras.

Reset (Réinitialisation) :	<b>no</b> , yes
Weigh (Pesée) :	off, <b>on</b>
Percent (Pourcentage) :	off, <b>on</b>
Count (Comptage) :	off, <b>on</b>
Check (Vérification) :	<b>off</b> , weigh, percnt, count
Dynamic (Dynamique) :	<b>off</b> , man, semi, auto
End Mode (Mode Fin) :	menu Quitter

### Réinitialisation [reset]

Réinitialisation du menu Mode sur les paramètres d'usine par défaut.

- NO = pas de réinitialisation
- YES = réinitialisation

**Poids** [wWEIGH]

Définir l'état.

OFF = désactivé  
ON = activé

**Pourcentage** [PerCNT]

Définir l'état.

OFF = désactivé  
ON = activé

**Comptage** [COUNT]

Définir l'état.

OFF = désactivé  
ON = activé

**Vérifier**[CHECK]

Définir le sous-mode.

OFF = désactivé  
WEIGH = mode de pesée  
PERCNT = mode pourcentage  
COUTN = mode comptage

**Dynamique** [DYNAmM]

Définir l'état.

OFF = désactivé  
MAN = moyennage et réinitialisation sont manuellement déclenchés  
SEMI = moyennage automatiquement déclenché la réinitialisation est manuellement déclenchée  
AUTO = moyennage et réinitialisation sont automatiquement déclenchés

**Mode Fin** [End]

Avancer au menu suivant ou revenir en haut du menu en cours.

**4.6 Menu Unités**

Ce menu active les unités pour qu'elles soient accessibles avec le bouton **Unités**. Les unités dans ce menu doivent être sur marche pour être actives.

Remarque : Les unités disponibles varient selon le modèle et les réglementations locales.

**4.7 Menu Impression 1**

Entrer dans ce menu pour définir les paramètres d'impression. Les paramètres par défaut sont en caractères **gras**.

**Remarque** : Le menu Impression2 ne s'affiche que si une deuxième interface est installée.

Reset (Réinitialisation) :	<b>no</b> , yes
Stable Only (Stable seulement) :	<b>off</b> , on
Auto Print (Impression automatique) :	<b>off</b> , on, stable, interval, continuous, accept
Content (Contenu) :	Result (-> <b>off</b> , <b>on</b> )
	Gross (-> <b>off</b> , on)
	Net (-> <b>off</b> , on)
	Tare (-> <b>off</b> , on)
	Header (-> <b>off</b> , on)
	Footer (-> <b>off</b> , on)
	Mode (-> <b>off</b> , on)
	Unit (-> <b>off</b> , on)

**Réinitialisation** [*reset*]

Réinitialisation de l'imprimante sur les paramètres d'usine par défaut.

- NO = pas de réinitialisation  
 YES = réinitialisation

**Stable seulement** [*Stable*]

Définir les critères d'impression.

- OFF = les valeurs sont immédiatement imprimées  
 ON = les valeurs ne sont imprimées que si les critères de stabilité sont satisfaits

**Impression automatique** [*A.Print*]

Définir la fonctionnalité automatique d'impression.

- OFF = désactivé  
 ON.STAB = l'impression se produit chaque fois que les critères de stabilité sont\* satisfaits  
 INTER = l'impression a lieu lors de l'intervalle défini\*\*  
 ACCEPT = l'impression se produit chaque fois que l'affichage se trouve dans la plage d'acceptation de la pesée de vérification et que les critères de stabilité sont satisfaits.  
 CONT = l'impression se produit continuellement.

\*Lorsque ON.STAB est sélectionné, définir les conditions d'impression avec :

- LOAD = l'impression se produit lorsque la charge est stable et supérieure à zéro  
 LOAD.ZR = l'impression se produit lorsque les charges sont stables et égales ou supérieures à zéro.

\*\*Lorsque INTER est sélectionné, définir l'intervalle d'impression.

1 à 3600 secondes

**Contenu** [*CONtEnt*]

Définir le contenu des données imprimées (voir la section 7.4 pour des exemples d'impression).

**Résultat**

Définir l'état.

- OFF = désactivé  
 ON = la mesure affichée est imprimée

**Brut**

Définir l'état.

- OFF = désactivé  
 ON = le poids brut est imprimé

**Net**

Définir l'état.

- OFF = désactivé  
 ON = le poids net est imprimé

**Tare**

Définir l'état.

- OFF = désactivé  
 ON = le poids de la tare est imprimé

**En-tête**

Définir l'état.

- OFF = désactivé
- ON = l'en-tête est imprimé

**Remarque :** Se reporter à la section 7.3.1 pour savoir comment entrer sur la ligne de l'en-tête.

### Pied de page

Définir l'état.

- OFF = désactivé
- ON = le pied de page est imprimé

**Remarque :** Se reporter à la section 7.3.1 pour savoir comment entrer sur la ligne du pied de page.

### Mode

Définir l'état.

- OFF = désactivé
- ON = le mode est imprimé

### Unité

Définir l'état.

- OFF = désactivé
- ON = l'unité est imprimée

### Infos

Définir l'état.

- OFF = désactivé
- ON = les informations de référence sont imprimées

### Accumulation

Définir l'état.

- OFF = désactivé
- RESULT = le résultat de l'accumulation est imprimé
- ALL = toutes les données d'accumulation sont imprimées

## Disposition [*layOut*]

Définir le format de sortie des données vers une imprimante ou un ordinateur.

### Format

Définir le format d'impression.

- MULTI = sortie imprimée de lignes multiples (style colonne unique) générée
- SINGLE = sortie imprimée d'une seule ligne générée

### Distribution

Définir l'alimentation du papier.

- LINE = remonte le papier d'une ligne après impression
- 4LF = remonte le papier de quatre lignes après impression
- FORM = un saut de page est ajouté à la sortie imprimée

## Transfert des données [*data.tr*]

Résultats de la pesée de sortie directement vers une application PC.

- OFF = désactivé
- ON = activé

### Remarques :

La fonction de transfert des données n'est pas prise en charge avec Windows® 7/8. OHAUS offre le logiciel SPDC pour les utilisateurs de Windows 7/8.

Si la valeur de pesage est un nombre négatif, définir la cellule cible au format TEXTE.  
 Dans le cas contraire, Excel ne la distinguera pas comme un nombre négatif.  
 Veuillez ne pas utiliser cette fonction pendant l'impression continue.

### Fin d'impression [End]

Avancer au menu suivant ou revenir en haut du menu en cours.

## 4.8 Menu COM1

Entrer dans ce menu pour définir les paramètres de communication. Les paramètres par défaut sont en gras.

Reset (Réinitialisation) :	<b>no</b> , yes
Baud Rate (Débit en bauds) :	300... <b>9600</b> ...19200
Parity (Parité):	7 even, 7 odd, 7 none, <b>8 none</b>
Stop bit (Bits d'arrêt):	1, <b>2</b>
Handshake (Établissement de liaison) :	<b>none</b> , On-Off
Alternate command (Commande alternative):	Print (A... <b>P</b> ...Z), Tare (A... <b>T</b> ...Z), Zero (A... <b>Z</b> )
End COM (Fin COM):	menu Quitter

**Remarque :** Le menu COM2 est seulement disponible si l'interface en option est installée.

### Réinitialisation [reset]

Réinitialisation du menu COM sur les paramètres d'usine par défaut.

NO = pas de réinitialisation  
 YES = réinitialisation

### Débit en bauds [BAUD]

Définir le débit en bauds.

300 = 300 bps  
 600 = 600 bps  
 1200 = 1200 bps  
 2400 = 2400 bps  
 4800 = 4800 bps  
 9600 = 9600 bps  
 19200 = 19200 bps

### Parité [paritY]

Définir le nombre de bits de données, du bit d'arrêt et de la parité.

7 EVEN = 7 bits de données, parité paire  
 7 ODD = 7 bits de données, parité impaire  
 7 NONE = 7 bits de données, sans parité  
 8 NONE = 8 bits de données, sans parité

### Bit d'arrêt [stOP]

Définir le nombre de bits d'arrêt.

1 = 1 bit d'arrêt  
 2 = 2 bits d'arrêt

### Établissement de liaison [H.shake]

Définir la méthode de contrôle du débit. L'établissement matériel de liaison n'est disponible que pour le menu COM1.

NONE = pas d'établissement de liaison



ON-OFF = établissement logiciel de liaison XON/XOFF

### Commande alternative [Alt.CmM]

Définition du caractère de contrôle des commandes d'impression, de tare et du zéro.

#### Print

Définir le caractère de commande alternative de l'impression.

A à Z

#### Tare

Définir le caractère de commande alternative de la tare.

A à Z

#### Zero

Définir le caractère de la commande alternative du zéro.

A à Z

### Fin COM1, Fin COM2 [End]

Avancer au menu suivant ou revenir en haut du menu en cours.

## 4.9 Menu Verrouillage

Le menu verrouillage correspond à une option contrôlée par logiciel qui peut verrouiller les réglages du menu afin d'éviter des modifications intempestives.

Reset (Réinitialisation) :	no, yes
Lock Cal (Verrouillage étalonnage) :	off, on
Lock Setup (Verrouillage configuration) :	off, on
Lock Read (Verrouillage lecture) :	off, on
Lock Mode (Verrouillage mode) :	off, on
Lock Unit (Verrouillage unité) :	off, on
Lock Print (Verrouillage impression) :	off, on
Lock COM (Verrouillage COM) :	off, on
End Menu (Lock Fin du verrouillage menu) :	Exit menu

### Réinitialisation [reset]

Réinitialisation du menu Verrouillage sur les paramètres d'usine par défaut.

NO = pas de réinitialisation

YES = réinitialisation

### Étalonnage verrouillage [L.CAL]

Définir l'état.

OFF = le menu d'étalonnage n'est pas verrouillé

ON = le menu d'étalonnage est verrouillé

### Configuration verrouillée [L.SetuP]

Définir l'état.

OFF = le menu de configuration n'est pas verrouillé

ON = le menu de configuration est verrouillé

### Verrouillage lecture [L.read]

Définir l'état.

OFF = le menu Lecture n'est pas verrouillé

ON = le menu de Lecture est verrouillé

**Mode de verrouillage** [*L.mMod*]

Définir l'état.

- OFF = le menu Mode n'est pas verrouillé  
 ON = le menu Mode est verrouillé

**Unité verrouillée** [*L.Unit*]

Définir l'état.

- OFF = le menu Unité n'est pas verrouillé  
 ON = le menu Unité est verrouillé

**Impression verrouillée** [*L.print*]

Définir l'état.

- OFF = le menu Impression n'est pas verrouillé  
 ON = le menu Impression est verrouillé

**Verrouillage COM** [*L.COMM*]

Définir l'état.

- OFF = le menu COM n'est pas verrouillé  
 ON = le menu COM est verrouillé

**Fin de verrouillage** [*End*]

Avancer au menu suivant ou revenir en haut du menu actuel.

**4.10 Menu Fin**

Appuyer sur Non pour entrer dans le menu Étalonnage. Appuyer sur Oui pour quitter le menu et revenir au mode d'application en cours.

**4.11 Caractéristiques complémentaires**

Un crochet sous la pesée est fourni avec la balance. Pour utiliser cette fonctionnalité, déconnecter l'alimentation de la balance et démonter le couvercle de protection de l'ouverture de la pesée sous la balance. Installer le crochet dans l'orifice d'accès en partie inférieure de la balance comme sur l'illustration. Ne pas serrer excessivement, seulement avec les doigts. Monter la balance d'une manière appropriée qui permettra de libérer de l'espace de travail sous le crochet. Se reporter à la Figure 4-1.

**Remarque :** Ne jamais laisser la balance reposer directement sur le crochet.

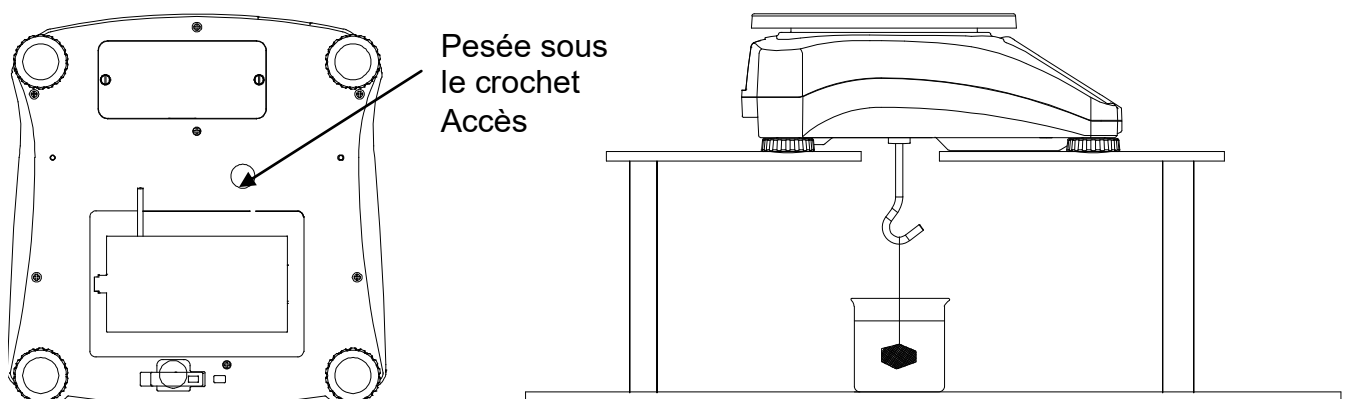


Figure 4-1. Configuration pour un crochet sous la pesée

TABLEAU 4-2 CODES GEO

		Hauteur en mètres										
		0	325	650	975	1300	1625	1950	2275	2600	2925	3250
		325	650	975	1300	1625	1950	2275	2600	2925	3250	3575
		Hauteur en pieds										
		0	1060	2130	3200	4260	5330	6400	7460	8530	9600	10660
		1060	2130	3200	4260	5330	6400	7460	8530	9600	10660	11730
Latitude		Valeur GEO										
0°00'	5°46'	5	4	4	3	3	2	2	1	1	0	0
5°46'	9°52'	5	5	4	4	3	3	2	2	1	1	0
9°52'	12°44'	6	5	5	4	4	3	3	2	2	1	1
12°44'	15°06'	6	6	5	5	4	4	3	3	2	2	1
15°06'	17°10'	7	6	6	5	5	4	4	3	3	2	2
17°10'	19°02'	7	7	6	6	5	5	4	4	3	3	2
19°02'	20°45'	8	7	7	6	6	5	5	4	4	3	3
20°45'	22°22'	8	8	7	7	6	6	5	5	4	4	3
22°22'	23°54'	9	8	8	7	7	6	6	5	5	4	4
23°54'	25°21'	9	9	8	8	7	7	6	6	5	5	4
25°21'	26°45'	10	9	9	8	8	7	7	6	6	5	5
26°45'	28°06'	10	10	9	9	8	8	7	7	6	6	5
28°06'	29°25'	11	10	10	9	9	8	8	7	7	6	6
29°25'	30°41'	11	11	10	10	9	9	8	8	7	7	6
30°41'	31°56'	12	11	11	10	10	9	9	8	8	7	7
31°56'	33°09'	12	12	11	11	10	10	9	9	8	8	7
33°09'	34°21'	13	12	12	11	11	10	10	9	9	8	8
34°21'	35°31'	13	13	12	12	11	11	10	10	9	9	8
35°31'	36°41'	14	13	13	12	12	11	11	10	10	9	9
36°41'	37°50'	14	14	13	13	12	12	11	11	10	10	9
37°50'	38°58'	15	14	14	13	13	12	12	11	11	10	10
38°58'	40°05'	15	15	14	14	13	13	12	12	11	11	10
40°05'	41°12'	16	15	15	14	14	13	13	12	12	11	11
41°12'	42°19'	16	16	15	15	14	14	13	13	12	12	11
42°19'	43°26'	17	16	16	15	15	14	14	13	13	12	12
43°26'	44°32'	17	17	16	16	15	15	14	14	13	13	12
44°32'	45°38'	18	17	17	16	16	15	15	14	14	13	13
45°38'	46°45'	18	18	17	17	16	16	15	15	14	14	13
46°45'	47°51'	19	18	18	17	17	16	16	15	15	14	14
47°51'	48°58'	19	19	18	18	17	17	16	16	15	15	14
48°58'	50°06'	20	19	19	18	18	17	17	16	16	15	15
50°06'	51°13'	20	20	19	19	18	18	17	17	16	16	15
51°13'	52°22'	21	20	20	19	19	18	18	17	17	16	16
52°22'	53°31'	21	21	20	20	19	19	18	18	17	17	16
53°31'	54°41'	22	21	21	20	20	19	19	18	18	17	17
54°41'	55°52'	22	22	21	21	20	20	19	19	18	18	17
55°52'	57°04'	23	22	22	21	21	20	20	19	19	18	18
57°04'	58°17'	23	23	22	22	21	21	20	20	19	19	18
58°17'	59°32'	24	23	23	22	22	21	21	20	20	19	19
59°32'	60°49'	24	24	23	23	22	22	21	21	20	20	19
60°49'	62°00'	25	24	24	23	23	22	22	21	21	20	20
62°00'	63°30'	25	25	24	24	23	23	22	22	21	21	20
63°30'	64°55'	26	25	25	24	24	23	23	22	22	21	21
64°55'	66°24'	26	26	25	25	24	24	23	23	22	22	21
66°24'	67°57'	27	26	26	25	25	24	24	23	23	22	22
67°57'	69°35'	27	27	26	26	25	25	24	24	23	23	22
69°35'	71°21'	28	27	27	26	26	25	25	24	24	23	23
71°21'	73°16'	28	28	27	27	26	26	25	25	24	24	23
73°16'	75°24'	29	28	28	27	27	26	26	25	25	24	24
75°24'	77°52'	29	29	28	28	27	27	26	26	25	25	24
77°52'	80°56'	30	29	29	28	28	27	27	26	26	25	25
80°56'	85°45'	30	30	29	29	28	28	27	27	26	26	25
85°45'	90°00'	31	30	30	29	29	28	28	27	27	26	26

## 5. MÉTROLOGIE LÉGALE

Lorsque la balance est utilisée dans une application commerciale ou légalement contrôlée, elle doit être configurée, inspectée et scellée conformément à la réglementation des poids et mesures locale. Il incombe à l'acheteur de s'assurer que toutes les conditions légales sont satisfaites.

## 5.1 Étiquette de capacité

Une étiquette affichant la capacité et la précision des mesures par la balance doit être apposée à côté de chaque affichage. Si des étiquettes de capacité ont été installées avant la livraison, aucune autre action n'est nécessaire. Si aucune étiquette de capacité n'a été installée, elles se trouvent parmi le matériel dans l'emballage. Collez les étiquettes au-dessus des affichages comme sur la Figure 5-1.

**Remarque:** Les étiquettes de capacité seront détruites lors de leur retrait, n'essayez pas de les installer une deuxième fois.

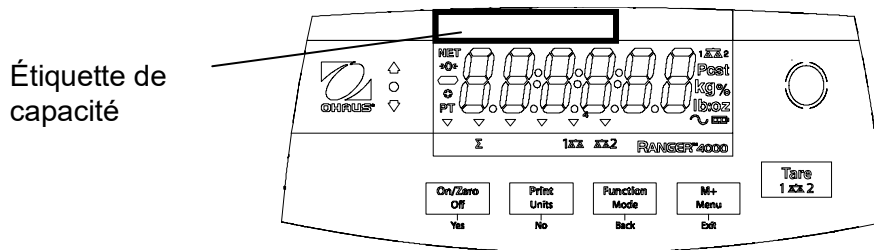


Figure 5-1. Emplacements avant et arrière des étiquettes de capacité

## 5.2 Réglages

Avant l'inspection et le scellage, procéder comme suit :

1. Vérifier que les paramètres du menu satisfont à la réglementation locale des poids et mesures.
2. Effectuer un étalonnage conformément à la section 4.2.
3. Régler le contacteur sur Verrouillé. Se reporter à la Figure 5-2.

Le contacteur de verrouillage du menu limite les modifications sur les menus Étalonnage, Configuration, Lecture, Unité et Impression. Le contacteur des modèles approuvés peut définir quelques réglages de la balance conformément aux requêtes du bureau d'approbation. Le commutateur peut être sécurisé en utilisant des sceaux filaires ou en papier.

**Remarque :** Lorsque l'option de Métrologie légale est activée (contacteurs LFT sur position verrouillée), les paramètres du menu sont ainsi affectés :

- Le menu Étalonnage (CAL) n'est pas accessible.
- Le réglage de la plage du zéro est verrouillé à 2 %.
- Le réglage de la plage stable est verrouillé à 1d.
- Le réglage du suivi du zéro automatique est verrouillé à 0,5d.
- Les unités sont verrouillées sur leur réglage en cours.
- Stabilisé seulement est verrouillé sur Marche.
- L'impression automatique/en continu est désactivée.
- lb:oz est verrouillé.

## 5.3 Vérification et apposition d'un sceau

L'agent de service agréé ou l'agent officiel responsable localement des poids et mesures doivent exécuter les procédures de vérification.

## 5.4 Sceaux matériels

Dans les juridictions employant la méthode d'apposition matérielle d'un sceau, l'agent de service agréé ou l'agent officiel responsable localement des poids et mesures doit apposer un sceau de sécurité afin d'empêcher des modifications intempestives des réglages. Consultez les méthodes d'apposition d'un sceau illustrées ci-dessous.

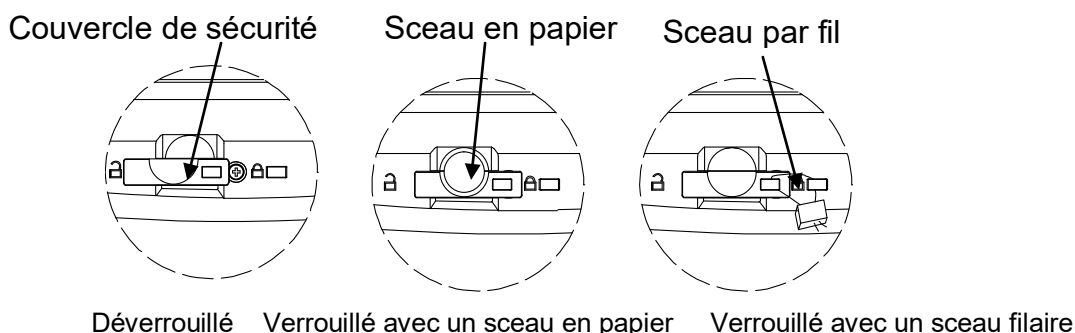


Figure 5-2. Apposition d'un sceau

### 5.5 Sceau par le journal d'audit (États-Unis et Canada uniquement)

Pour les juridictions se servant de la méthode des journaux d'audit, l'agent de service agréé ou officiel des poids et mesures locaux doit enregistrer les valeurs actuelles des compteurs d'événements d'étalonnage et de configuration lors du scellage. Ces valeurs seront comparées à celles qui auront été trouvées au cours d'une inspection ultérieure.

**Remarque :** Un changement apporté à une valeur du compteur d'événements revient à briser le sceau physique.

Le journal d'audit utilise deux compteurs d'événements pour enregistrer les changements apportés aux réglages de la configuration et de l'étalonnage.

- Le compteur d'événements de configuration (CFG) indexera par 1 lors de la sortie du menu si un ou plusieurs parmi les paramètres suivants sont changés : Plage du zéro, plage stable, suivi du zéro automatique (AZT), unités (kg, g, oz, lb ou lb:oz) ou Stable seulement.
- Le compteur d'événements d'étalonnage (CAL) indexera par 1 lors de la sortie du menu si une modification à l'étalonnage d'intervalle ou au réglage de GEO est apportée. Le compteur n'indexe qu'une seule fois, même si plusieurs paramètres ont été changés.

Les compteurs d'événements sont visibles en maintenant appuyé le bouton MENU.

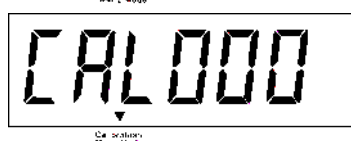
Pendant que le bouton est enfoncé, l'écran affichera MENU suivi par Audit.



Relâcher le bouton si Audit s'affiche pour visualiser les informations des journaux d'audit.



Les informations des journaux d'audit s'affichent en format CFGxxx et CALxxx.



La balance revient ensuite à un fonctionnement normal.

## 6. MAINTENANCE



## 6.1 Nettoyage

Vous pouvez nettoyer l'enceinte avec un chiffon humide et un détergent doux. Ne pas utiliser de solvants, produits chimiques, alcool, ammoniac ou produits abrasifs pour nettoyer le boîtier ou le panneau de contrôle.

## 6.2 Dépannage

Le tableau suivant présente les problèmes communs, les causes possibles et les solutions. Si le problème persiste, contacter OHAUS ou votre revendeur autorisé.

TABLEAU 6-1

Symptômes	Cause possible	Solution
Mise sous tension impossible	La balance n'est pas alimentée	Vérifier les connexions et la tension
Précision médiocre	Étalonnage incorrect Environnement instable	Effectuer un étalonnage Placer la balance sur un environnement adéquat
Étalonnage impossible	LFT verrouillé	Se reporter au chapitre 5 pour des informations
Impossible d'accéder au mode	Mode n'est pas activé	Entrer dans le menu et active le mode
Impossible d'accéder aux unités	L'unité n'est pas activée	Entre dans le menu et active les unités
Clignotement de l'icône de la batterie.	Erreur de batterie faible	Connecter la balance au secteur et charger la batterie
Err 8.1	Erreur à la mise sous tension	La lecture du poids dépasse la limite du zéro de mise sous tension
Err 8.2	Erreur à la mise sous tension	Affichage du poids inférieur à la limite du zéro de mise sous tension.
Err 8.3	Erreur de dépassement supérieur de plage	La lecture du poids dépasse la limite de surcharge
Err 8.4	Erreur de dépassement inférieur de plage	La lecture du poids est inférieure à la limite de sous-charge
Err 8.5	Tare hors limite	Régler la tare pour qu'elle se trouve dans la plage
Err 8.6	Dépassement de capacité de l'affichage	Le poids dépasse 6 chiffres.
Err 9.5	Erreur de données d'étalonnage	Données d'étalonnage absentes
—	Occupé	Affiché pendant le réglage de la tare, du zéro, de l'impression
–NO–	Cette action est interdite	Fonction non exécutée
CAL E	Erreur d'étalonnage Environnement instable Poids d'étalonnage incorrect	La valeur de l'étalonnage est en dehors des limites autorisées Placer la balance sur un emplacement adéquat Utiliser des poids d'étalonnage appropriés
Lo.ref	Avertissement de poids de référence faible	Augmenter le poids de référence
ref.err	Poids de référence inacceptable	Poids de référence trop faible. Le poids sur le plateau est trop faible pour définir un poids de référence valide. Augmenter le poids de référence.
La batterie ne se charge pas complètement	La batterie est défectueuse	Faire remplacer la batterie par un revendeur Ohaus agréé

## 6.3 Informations de maintenance

Si la section de dépannage ne résout ni ne décrit votre problème, contacter un technicien de maintenance agréé Ohaus. Pour de l'assistance à l'entretien ou pour de l'assistance technique aux États-Unis, appeler gratuitement le 1-800-526-0659 entre 8h00 et 17h00 (heure de l'Est). Un spécialiste de l'entretien des produits Ohaus est à disposition pour fournir de l'assistance. En dehors des États-Unis, visiter notre site Web sur [www.ohaus.com](http://www.ohaus.com) pour localiser le bureau Ohaus le plus près de chez vous.

## 6.4 Accessoires

TABLEAU 6-2. ACCESSOIRES

DESCRIPTION	RÉFÉRENCE
Kit de la 2 <sup>e</sup> balance	30037446
Kit d'interface Ethernet	30037447
Kit de la 2 <sup>e</sup> interface RS232	30037448
Kit d'interface USB	30037449
Couvercle d'utilisation en cours	30240697
Imprimante	Contacteur OHAUS
Câbles de communication	Contacteur OHAUS



## 7. DONNÉES TECHNIQUES

Les données techniques sont valides dans les conditions ambiantes suivantes :

Une utilisation en intérieur

Température de fonctionnement : -10 °C à + 40 °C

Humidité relative : humidité relative maximum à 80 % avec des températures jusqu'à 31 °C  
avec diminution linéaire jusqu'à 50 % de l'humidité relative à 40 °C

Altitude: Jusqu'à 2000 m

Alimentation : Alimentation secteur 100-240 V 50/60 Hz, batterie interne au plomb scellée et rechargeable

Variations secteur de +/- 10 % de la tension nominale

Degré de pollution : 2

Catégorie d'installation : II

### 7.1 Spécifications

TABLEAU 7-1. SPÉCIFICATIONS

MODÈLE	R41ME3	R41ME6	R41ME15	R41ME30
Capacité x Précision de la lecture (Max X d non approuvé)	3 kg x 0.0001 kg 3000 g x 0.1 g 6 lb x 0.0002 lb 96 oz x 0.004 oz	6 kg x 0.0002 kg 6000 g x 0.2 g 15 lb x 0.0005 lb 240 oz x 0.01 oz	15 kg x 0.0005 kg 15000 g x 0.5 g 30 lb x 0.001 lb 480 oz x 0.02 oz	30 kg x 0.001 kg 30000 g x 1 g 60 lb x 0.002 lb 960 oz x 0.04 oz
Résolution maximum affichée	1:30000			
Capacité x Précision de la lecture (Max X e approuvé)	3 kg x 0.001 kg 3000 g x 1 g 6 lb x 0.002 lb 96 oz x 0.04 oz	6 kg x 0.002 kg 6000 g x 2 g 15 lb x 0.005 lb 240 oz x 0.1 oz	15 kg x 0.005 kg 15000 g x 5 g 30 lb x 0.01 lb 480 oz x 0.18 oz	30 kg x 0.01 kg 30000 g x 10 g 60 lb x 0.02 lb 960 oz x 0.36 oz
Résolution approuvée	1:3000			
Reproductibilité	±0.0002 kg	±0.0005 kg	±0.001 kg	±0.002 kg
Linéarité	±0.0002 kg	±0.0005 kg	±0.001 kg	±0.002 kg
Unités de pesage	LFT rabais: g, kg, lb, oz, lb:oz Modèles approuvés EC et OIML : g, kg LFT SUR: g, kg, lb, oz			
Plage de tare	À capacité par soustraction			
Durée de stabilisation	≤ 1 seconde			
Affichage du poids LCD	LCD avec rétroéclairage à LED blanches Hauteur des chiffres 1,1 po/28 mm, 6 chiffres, à 7 segments			
Affichage à LED du poids	LED rouge Hauteur des chiffres 1,1 po/28 mm, 6 chiffres, à 7 segments			
Clavier	5 boutons mécaniques			
Modes d'application	Pesage, Pesage dynamique/Maintien de l'affichage, Comptage, Pesée de vérification, Pesée de vérification par pourcentage, Pesage par pourcentage, Accumulation			
Durée de fonctionnement de la batterie (à 20 °C)	210 heures pour la version LCD avec rétroéclairage éteint 110 heures pour la version LED			
Construction	Boîtier en plastique ABS avec plateau en acier inoxydable 304			
Classe d'approbation	III			
Dimensions du plateau	225 x 300 mm			
Poids net	5.9 kg / 13 lb			
Poids brut	7.2 kg / 15.9 lb			



## 7.2 Schémas

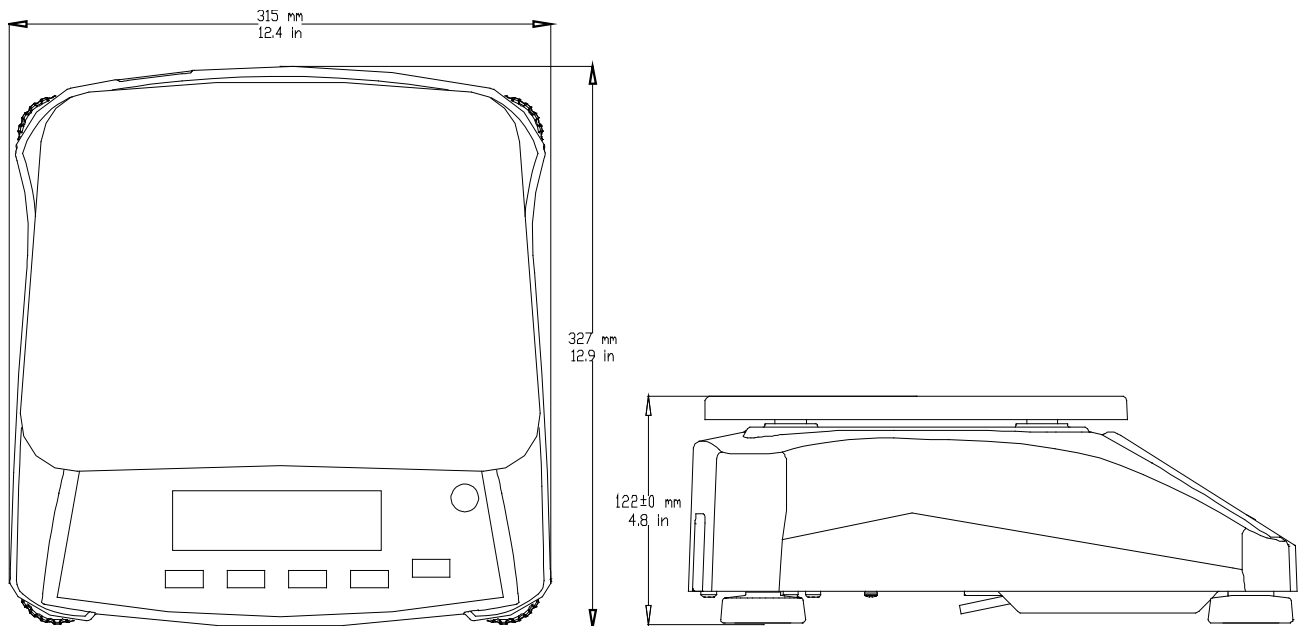


Figure 7-1. Dimensions

## 7.3 Communications

La balance est équipée d'une interface RS232 (COM1) située sous le couvercle des options. La connexion de la balance à un ordinateur vous permet de faire fonctionner cette dernière depuis l'ordinateur ainsi que de recevoir des données telles que le poids affiché.

### 7.3.1 Commandes de l'interface

L'échelle est compatible MT-SICS et commandes OHAUS. Commandes répertoriées dans les tableaux ci-après seront reconnus par l'échelle. Pour utiliser les commandes MT-SICS, envoyez la commande lb/po2. Pour revenir aux commandes OHAUS, envoyez la commande POH.

TABLEAU 7-2

Commande	Fonction
IP	Impression immédiate du poids affiché (stable ou instable)
P	Impression du poids affiché (stable ou instable)
CP	Impression continue.
SP	Impression si stable.
xS	0S : Mettre hors service l'élément de menu « Stable seulement » et permettre une impression hors stabilité. 1S : Mettre en service l'élément de menu « Stable seulement » et imprimer seulement avec stabilité.
xP	Impression d'intervalle x = intervalle d'impression (1 à 3600 s), 0P met hors service l'impression automatique.
Z	Similaire à l'appui sur la touche Zéro.
T	Similaire à l'appui sur la touche Tare.
xT	Téléchargement de la valeur de la tare (valeurs positives seulement). L'envoi de 0T efface la tare (si autorisé).
PU	Impression des unités en cours : kg, g, lb, oz, lb:oz
xU	Régler la balance sur l'unité x : 1=g, 2=kg, 3=lb, 4=oz, 5=lb:oz
xM	Régler la balance sur le mode x. M permettra d'avancer jusqu'au prochain mode activé.
PV	Version : impression du nom, de la version logicielle et LFT MARCHE (si LFT est définie sur MARCHE).
H x "texte"	Saisir la ligne de l'en-tête, avec x = 1 à 5 (nombre de lignes) et "texte" = texte de l'en-tête jusqu'à 24 caractères alphanumériques.
Fx "texte"	Saisir la ligne du pied de page, avec x = 1 à 2 (nombre de ligne) et "texte" = texte jusqu'à 24 caractères alphanumériques.
\EscR	Réinitialisation globale afin de réinitialiser tous les menus sur les valeurs par défaut d'usine. (Touche Échappement + touche « R »).

## MT-SICS Commandes

	Commande	Fonction
LEVEL 0	@	Remettre la balance
	I0	Enquête de toutes les commandes disponibles de SICS
	I1	Enquête de niveau SICS et les versions SICS
	I2	Enquête de données à l'échelle
	I3	Enquête de version du logiciel échelle
	I4	Demande de numéro de série
	S	Envoyer la valeur de poids stable
	SI	Envoyer la valeur de poids immédiatement
	SIR	Envoyer la valeur du poids à plusieurs reprises
	Z	Zéro de l'échelle
	ZI	Zéro immédiatement
	LEVEL 1	D
DW		Affichage du poids
SR		Envoyer et répéter la valeur de poids stable
T		Tare
TA		Valeur de la tare
TAC		Claire tare
TI		Tare immédiatement

## 7.3.2 Connexions RS232

Le connecteur DB9 femelle de COM1 est fourni pour l'interfaçage vers d'autres dispositifs. Le brochage est le suivant :

Broches actives : Broche 2 = TXD, Broche 3 = RXD, Broche 5 = Masse

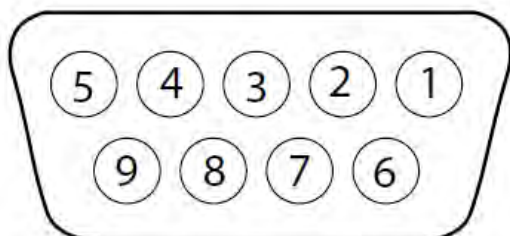


Figure 7-2. Broches RS232

## 7.4 Sortie imprimée

Les versions papier des échantillons suivants sont générées par le bouton **Print**, la commande P ou une commande d'impression alternative. Le contenu de la sortie imprimée est défini dans l'article de menu Contenu de l'impression. 24 caractères au maximum peuvent être imprimés sur chaque ligne.

## Sortie imprimée en mode Pesée

	Description	Commentaires
11,11 kg NET	Ligne de résultat	Si Printx → Contenu → Résultats sur ON
12,34 kg G	Ligne de valeur brute	Si Printx → Contenu → Brut sur ON et une valeur de tare est introduite
11,11 kg NET	Ligne de valeur nette	Si Printx → Contenu → Net sur ON et une valeur de tare est introduite
1,23 kg T	Ligne de valeur de la tare	Si Printx → Contenu → Tare sur ON et une valeur de tare est introduite
MODE : WEIGH	Ligne du mode	Si Printx → Contenu → Mode Application sur ON Dans sur ON
< aucune ligne imprimée >	Ligne d'informations	Si Printx → Contenu → Informations sur ON

**Mode de pesée avec sortie imprimée d'accumulation**

	Description	Commentaires
11,11 kg NET	Ligne de résultat	Si Printx → Contenu → Résultats sur ON
12,34 kg G	Ligne de valeur brute	Si Printx → Contenu → Brut sur ON et une valeur de tare est introduite
11,11 kg NET	Ligne de valeur nette	Si Printx → Contenu → Net sur ON et une valeur de tare est introduite
1,23 kg T	Ligne de valeur de la tare	Si Printx → Contenu → Tare sur ON et une valeur de tare est introduite
N:4	Ligne d'accumulation	Si Printx → Contenu → Accumulation sur Tout
TOTAL: 50.35 kg	Ligne d'accumulation	Si Printx → Contenu → Accumulation sur Tout
MIN : 11,11 kg	Ligne d'accumulation	Si Printx → Contenu → Accumulation sur Tout
MAX : 14,85 kg	Ligne d'accumulation	Si Printx → Contenu → Accumulation sur Tout

**Sortie imprimée en Mode Pourcentage**

	Description	Commentaires
100 % NET	Ligne de résultat	Si Printx → Contenu → Résultats sur ON
12,34 kg G	Ligne de valeur brute	Si Printx → Contenu → Brut sur ON E et une valeur de tare est introduite
11,11 kg NET	Ligne de valeur nette	Si Printx → Contenu → Net sur ON et une valeur de tare est introduite
1,23 kg T	Ligne de valeur de la tare	Si Printx → Contenu → Tare sur ON et une valeur de tare est introduite
MODE : PERCENT	Ligne du mode	Si Printx → Contenu → Mode Application sur ON
REF WGT 0,012 kg	Ligne d'informations	Si Printx → Contenu → Informations sur ON

**Sortie imprimée en Mode Comptage**

	Description	Commentaires
926 PCS	Ligne de résultat	Si Printx → Contenu → Résultats sur ON
12,34 kg G	Ligne de valeur brute	Si Printx → Contenu → Brut sur ON et une valeur de tare est introduite
11,11 kg NET	Ligne de valeur nette	Si Printx → Contenu → Net sur ON et une valeur de tare est introduite
1,23 kg T	Ligne de valeur de la tare	Si Printx → Contenu → Tare sur ON et une valeur de tare est introduite
MODE : COUNT	Ligne du mode	Si Printx → Contenu → Mode Application sur ON
APW : 0,012 kg	Ligne d'informations	Si Printx → Contenu → Informations sur ON

**Sortie imprimée en mode pesage de contrôle**

	Description	Commentaires
11,11 kg NET	Ligne de résultat	Si Printx → Contenu → Résultats sur ON, DÉPASSEMENT INFÉRIEUR/ACCEPTER/DÉPASSEMENT SUPÉRIEUR
12,34 kg G	Ligne de valeur brute	Si Printx → Contenu → Brut sur ON et une valeur de tare est introduite
11,11 kg NET	Ligne de valeur nette	Si Printx → Contenu → Net sur ON et une valeur de tare est introduite
1,23 kg T	Ligne de valeur de la tare	Si Printx → Contenu → Tare sur ON et une valeur de tare est introduite
MODE : CHECKWEIGH	Ligne du mode	Si Printx → Contenu → Mode Application sur ON
UNDER TARGET 1 kg	Ligne d'informations	Si Printx → Contenu → Informations sur ON
OVER TARGET 1 kg	Ligne d'informations	Si Printx → Contenu → Informations sur ON

**Sortie imprimée en mode dynamique**

	Description	Commentaires
12,34 kg NET	Ligne de résultat	Si Printx → Contenu → Résultats sur ON
12,34 kg G	Ligne de valeur brute	Si Printx → Contenu → Brut sur ON et une valeur de tare est introduite
11,11 kg NET	Ligne de valeur nette	Si Printx → Contenu → Net sur ON et une valeur de tare est introduite
1,23 kg T	Ligne de valeur de la tare	Si Printx → Contenu → Tare sur ON et une valeur de tare est introduite
MODE: DYNAMIC	Ligne du mode	Si Printx → Contenu → Mode Application sur ON
LEVEL 10	Ligne d'informations	Si Printx → Contenu → Informations sur ON

**7.5 Format de sortie**

Chaîne Poids Format d'impression:

Champ	Poids	espace	Unité	espace	stabilité	espace	G/N	espace	Term. Char(s)
Longueur	9	1	5	1	1	1	NET	1	

Chaque champ est suivie d'un espace unique de délimitation (ASCII: 32)




**Définitions:**

- Poids** - Jusqu'à 9 caractères, justifié à droite, à gauche - immédiate du personnage le plus important (s'il est négatif).
- Unité** - jusqu'à 5 caractères, justifié à gauche. Si l'unité dans le menu de contenu d'impression est réglé sur OFF, l'appareil sera supprimée dans la chaîne de poids et remplacé par des espaces.
- Stabilité** - "?" Caractère est imprimé si elle n'est pas stable. Si le poids est stable ni "?" Ou espace suivant est imprimé.
- G / N** - "NET" imprimé si le poids est le poids net, 'G' ou rien imprimé si le poids est un poids brut.



Caractère de terminaison (s) - caractère de terminaison (s) imprimé en fonction du réglage du menu FEED.



## 7.6 Conformité

La conformité aux normes suivantes est indiquée par le marquage correspondant sur le produit.

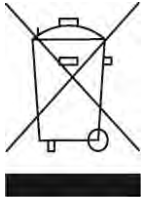
Repère	Normes
	Ce produit est conforme à la directive EMC 2004/108/EC, à la directive de basse tension 2006/95/EC et à la directive des instruments de pesée non automatique 90/384/EEC. La déclaration de conformité est disponible en ligne sur <a href="http://www.ohaus.com/ce">www.ohaus.com/ce</a>
	AS/NZS 61000.6.1, AS/NZS 61000.6.3
	UL Std. No. 61010-1 CAN/CSA-C22.2 No. 61010-1

### Avis important pour les instruments de pesage vérifiés

  Les instruments de pesage vérifiés sur le site de fabrication portent l'une des marques précédentes sur l'étiquette de l'emballage avec un autocollant M (Métrologie) vert sur la plaque descriptive. Ils peuvent être immédiatement mis en service.

  Les instruments de pesage à vérifier en deux étapes ne portent pas d'autocollant M (pour Métrologie) en vert sur la plaque descriptive et portent l'une des marques d'identification précédentes sur l'étiquette de l'emballage. La deuxième étape de la vérification initiale doit être exécutée par l'organisation de service homologuée et certifiée du représentant établi au sein de la CE ou par les autorités nationales notifiées.

La première étape de la vérification initiale a été exécutée sur le site du fabricant. Elle se compose des tests requis par la norme européenne EN 45501:1992, paragraphe 8.2.2. Si des règlements nationaux limitent la durée de validité de la vérification, il incombe à l'utilisateur de l'instrument de mesure de respecter strictement la période de revérification et d'informer les autorités respectives des poids et mesures.

**Mise au rebut**

Conformément à la directive européenne 2002/96/CE sur les déchets d'équipements électriques et électroniques (WEEE), cet appareil peut ne pas être mis au rebut comme des ordures ménagères. Ceci est également valable pour les pays en dehors de l'UE, selon leurs impératifs spécifiques. La directive 2006/66/EC sur les batteries introduit de nouveaux impératifs à partir de septembre 2008 sur le retrait des batteries d'un équipement destiné au rebut dans tous les États membres de l'Union européenne. Pour être conforme à cette directive, cet appareil a été conçu pour un retrait sans danger des batteries aussitôt sa fin d'utilisation par une installation de traitement des déchets.

Veillez mettre au rebut ce produit conformément à la réglementation locale au point de collecte spécifié pour les équipements électriques et électroniques. Pour de plus amples informations, contacter l'autorité responsable ou le distributeur auprès duquel vous avez acheté cet appareil.

Si cet appareil change de propriétaire (pour des raisons personnelles ou professionnelles), cette consigne doit lui être communiquée.

Les instructions de mise au rebut en Europe sont disponibles en ligne sur [www.ohaus.com/weee](http://www.ohaus.com/weee).

Nous vous remercions de votre contribution à la protection de l'environnement.

**Remarque FCC**

Cet équipement a été testé, conforme à la limite d'un dispositif numérique de la classe B, sur la base de la partie 15 Règles FCC. Ces restrictions visant à fournir des installations contre les interférences nuisibles. L'appareil génère, à l'aide de l'énergie RF, si ce n'est pas de l'installation, conformément à des instructions d'utilisation peuvent générer des interférences nuisibles aux communications radio. Toutefois, il n'y a pas de garantie, l'interférence produite dans l'installation n'est pas spécifique. Si le dispositif de brouillage préjudiciable de radio ou de télévision peut recevoir, par l'ouverture et la fermeture de l'appareil détermine que l'utilisateur peut essayer d'un ou plusieurs des éléments suivants: mesures d'exclusion d'interférence

- de la direction de réglage d'antenne de réception ou de position.
- la séparation entre un équipement d'augmentation et d'un récepteur.
- Dispositif de connexion à différentes de la source d'alimentation connectée au récepteur.
- Radio / distributeur de consultation • ou l'expérience du personnel technique de la télévision.

**Remarque d'Industrie Canada**

Cet appareil numérique de classe B est conforme à la norme canadienne ICES-003.

**Enregistrement ISO 9001**

En 1994, le Bureau Veritas Quality International (BVQI) a octroyé la certification d'enregistrement ISO 9001 à OHAUS Corporation, États-Unis d'Amérique, confirmant que le système de gestion de la qualité d'OHAUS était conforme aux conditions normalisées de l'ISO 9001. Le 21 juin 2012, OHAUS Corporation, USA, a été ré-enregistré à la norme ISO 9001:2008.

## GARANTIE LIMITÉE

Ohaus garantit que ses produits sont exempts de défauts matériels et de fabrication à compter de la date de livraison et pendant toute la durée de la garantie. Selon les termes de cette garantie, OHAUS s'engage, sans frais de votre part, à réparer ou à sa discrétion, à remplacer toutes les pièces déterminées défectueuses, sous réserve que le produit soit retourné, fret payé d'avance, à OHAUS. Cette garantie ne s'applique pas si le produit a subi des dommages suite à un accident ou un mésusage, a été exposé à des matériaux radioactifs ou corrosifs, contient des matériaux étrangers ayant pénétré à l'intérieur ou après une maintenance ou une modification apportée par des techniciens autres que ceux d'OHAUS. En l'absence d'une carte d'enregistrement de garantie dûment remplie, la période de garantie commence à la date de l'expédition au revendeur agréé. Aucune autre garantie expresse ou implicite n'est offerte par OHAUS Corporation. En aucun cas, OHAUS Corporation ne peut être tenu responsable des dommages indirects.

Dans la mesure où les lois régissant les garanties varient d'un état ou d'un pays à un autre, veuillez contacter OHAUS ou votre revendeur local agréé OHAUS pour de plus amples informations.