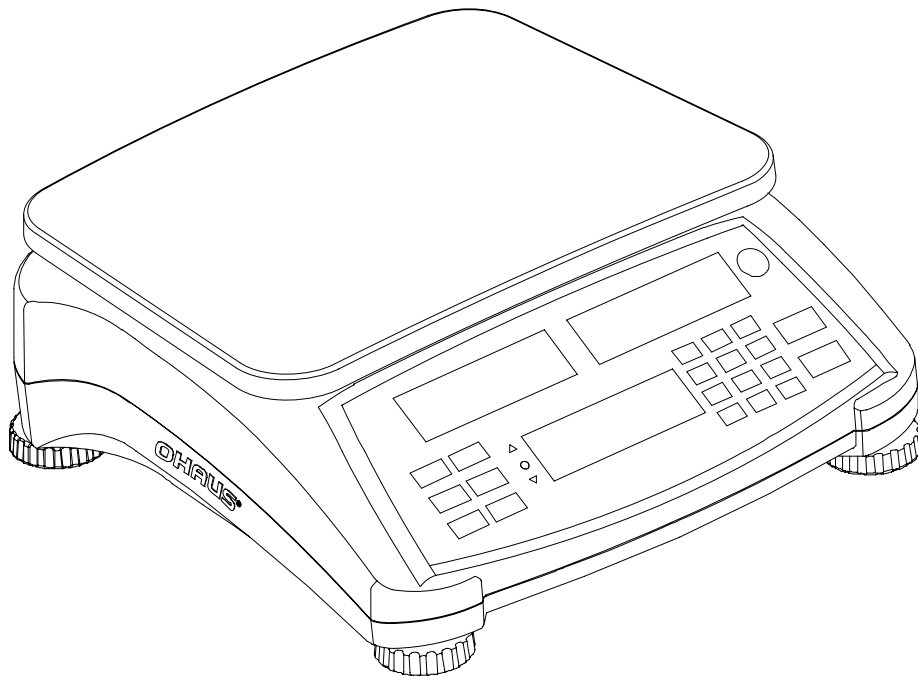




Série Ranger™ Count 3000

Manuel d'instructions



1. INTRODUCTION

Ce manuel contient des instructions d'installation, de fonctionnement et de maintenance des balances de la série Ranger™ Count 3000. Veuillez lire toutes ces instructions avant d'utiliser la balance.

1.1 Définition des avertissements et symboles d'

Consignes de sécurité sont marqués avec des mots de signalisation et d'avertissement. Ces questions de sécurité du spectacle et des avertissements. Ignorant les consignes de sécurité peut entraîner des blessures, des dommages à l'instrument, des dysfonctionnements et des faux résultats.

Mots d'avertissement

ATTENTION

pour une situation dangereuse avec un risque faible, entraînant des dommages à l'appareil ou de la propriété ou des pertes de données, ou des blessures si elle n'est pas évitée.

Remarque

(Pas de symbole)

Pour plus d'informations utiles sur le produit

Symboles d'avertissement



Symbole de l'attention



Courant alternatif

1.2 Précautions de sécurité

Veuillez respecter ces consignes de sécurité.

- Vérifier que la plage de la tension CA d'entrée imprimée sur l'étiquette des données correspond à l'alimentation secteur locale.
- Ne pas laisser tomber les charges sur la plate-forme.
- S'assurer que le cordon d'alimentation n'est pas un obst LCD e potentiel ou ne présente pas de danger de chute.
- Utiliser uniquement les accessoires et les périphériques approuvés.
- Faire uniquement fonctionner la balance dans les conditions ambiantes spécifiées dans ces instructions.
- Déconnecter la balance de son alimentation pour la nettoyer.
- Ne pas utiliser la balance dans des environnements dangereux ou instables.
- Ne pas plonger la balance dans l'eau ni dans d'autres liquides.
- Ne pas poser la balance à l'envers sur la plate-forme.
- N'utiliser que des poids correspondant à la capacité de la balance conformément à ses spécifications.
- L'entretien doit être exclusivement exécuté par un personnel autorisé.

2. INSTALLATION

2.1 Contenu de l'emballage

- Balance
- Cordon d'alimentation
- Plateau
- CD du manuel d'instructions
- Sous-plateforme
- Carte de garantie

2.2 Installation des composants

Installer la sous-plate-forme et le plateau en métal comme ci-dessous. Appuyer pour verrouiller la sous-plate-forme.

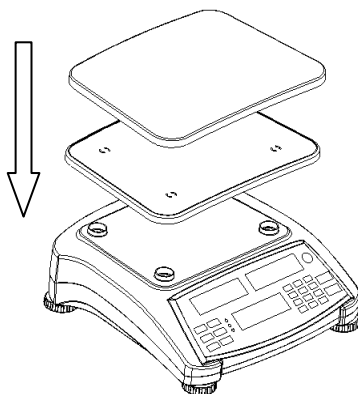


Figure 2-1. Installer la sous-plate-forme et le plateau en métal

2.3 Sélection de l'emplacement

Utiliser la balance sur une surface solide et stable. Éviter les emplacements avec des courants d'air, des vibrations, des sources de chaleur excessive ou avec des changements brusques de température. Fournir suffisamment d'espace autour de la balance.

2.4.2.4 Mise de niveau de l'équipement

La série Ranger est équipée d'un indicateur de niveau qui rappelle que la balance doit être mise de niveau pour un pesage précis. Un niveau à bulle se trouve dans la petite fenêtre ronde sur la face avant de la balance.

Pour mettre la balance de niveau, régler les pieds pour que la bulle soit centrée dans le cercle. S'assurer que l'équipement est de niveau lors de chaque changement d'emplacement.

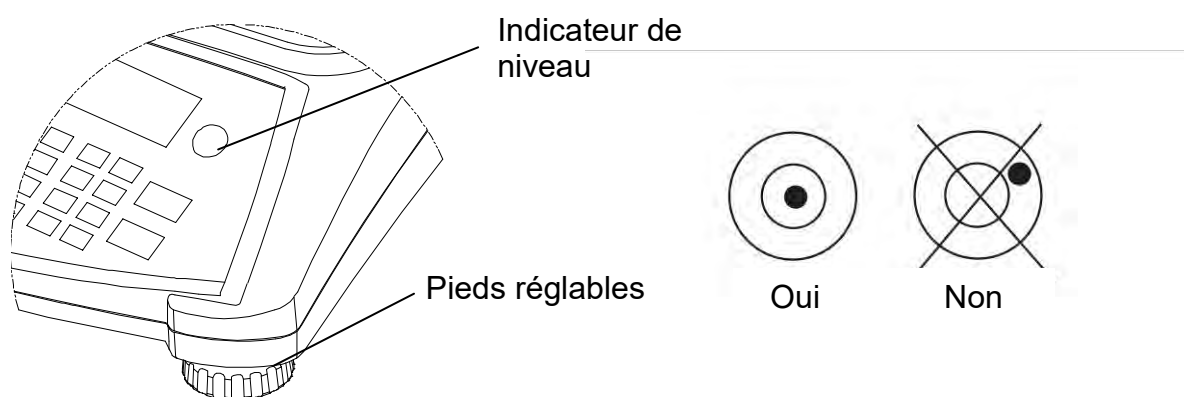


Figure 2-2. Repère de niveau

2.5 Connexion de l'alimentation

L'adaptateur CA est utilisé pour alimenter la balance lorsque la batterie d'alimentation n'est pas nécessaire. Connecter le cordon d'alimentation CA (fourni) à la prise, puis la fiche CA à une prise d'alimentation.

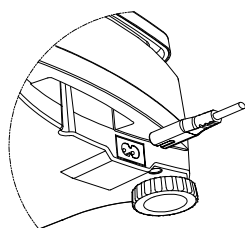


Figure 2-3A. Connecter la prise d'alimentation sur la prise d'entrée à l'arrière de la balance.

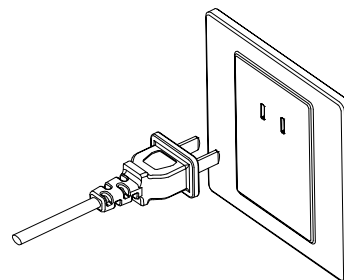






Figure 2-3B. Connecter la prise CA à une alimentation secteur appropriée.

2.5.1 Alimentation batterie :

La balance peut être immédiatement utilisée sur le secteur. Laisser la batterie se charger pendant 12 heures avant d'utiliser la balance sur la batterie. La balance passe automatiquement en mode batterie en cas de coupure secteur ou si le cordon d'alimentation est enlevé. Avec l'alimentation CA, la balance est constamment sous tension et le voyant de charge (élément 10 de la Figure 3-2) reste allumé. La balance peut être utilisée pendant le chargement et la batterie est protégée contre les surcharges.

Au cours du fonctionnement sur pile, le symbole de chargement des piles indique l'état des piles. La balance s'éteint automatiquement lorsque les batteries sont totalement chargées. Pour une durée maximum de fonctionnement, la batterie doit être chargée à la température ambiante.

TABLEAU 2-1

Symbole	Niveau de charge
	0 à 10 % restants
	11 à 40 % restants
	41 à 70 % restants
	71 à 100 % restants

Remarques :

Lorsque le symbole de la batterie clignote rapidement, il reste environ 30 minutes de travail possible.

Si [Lo.bAt] s'affiche, la balance passe hors tension.

Le chargement de la balance doit s'effectuer dans un environnement sec.



ATTENTION : Seul un technicien agréé Ohaus est autorisé à changer la batterie. La batterie risque d'exploser si elle est remplacée par un type inapproprié ou si elle n'est pas correctement connectée. Mettre la batterie au rebut conformément aux lois et règlements locaux.

3. FONCTIONNEMENT

3.1 Affichages

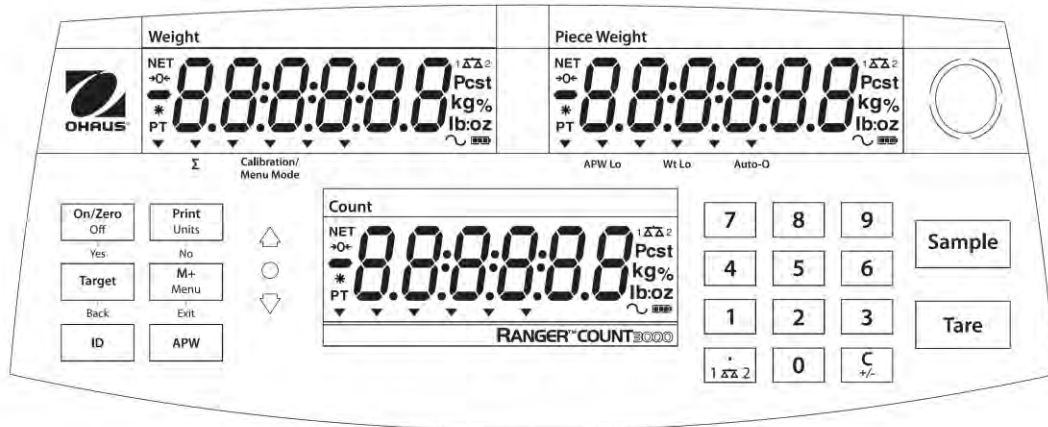


Figure 3-1. Panneau de contrôle de la Ranger 3000 avec affichage LCD

TABLEAU 3-1. Fonctions de contrôle

Bouton	On/Zero Off	Print Units	Target	M+ Menu	ID	APW
Fonction principale (Appuyer rapidement ¹)	ON/ZERO Met la balance sous tension. Réinitialise l'affichage à zéro.	PRINT Envoie la valeur affichée vers le port COM.	Target Lance la fonction du mode d'application actuel.	M+ Accumule le poids ou les pièces.	ID Entrée du numéro d'identification pour le rappel/la modification des enregistrements de bibliothèque.	APW Affiche/Mémoire un poids moyen unitaire
Fonction secondaire (Appuyer longtemps ²)	Off Met la balance hors tension.	Units Change l'unité de pesage.	Commute entre Pesée de vérification, Comptage de vérification et Arrêt.	Menu Entre dans le menu Utilisateur Visualise les compteurs de l'historique des audits (appuyer longtemps)		
Fonction du menu (Appuyer rapidement)	Yes Accepter le menu ou le réglage actuel.	No Avance au paramètre ou au menu suivant. Incrémente la valeur affichée.	Back Retour au réglage ou au menu précédent. Décrémente la valeur affichée.	Exit Quitte le menu. Annule l'étalonnage en cours.		
Fonction de bibliothèque (Appuyer rapidement)	Yes Accepte le réglage actuel.	No Avance au paramètre ou à la bibliothèque suivante. Incrémente la valeur affichée.	Back Retour au réglage ou à la bibliothèque précédente. Décrémente la valeur affichée.	Exit Quitte la bibliothèque.		

TABLEAU 3-1. Suite

Bouton				Tare	Sample
Fonction principale (Appuyer rapidement)	0-9 Entre les valeurs numériques sur l'affichage.	• Entre un point (.) sur l'affichage.	C Efface le dernier caractère de l'écran.	Tare Exécuter une opération de tare.	Sample Affichage/ Débuter Nouvel APW
Fonction secondaire (Appuyer longtemps)		1 ΔΔ 2 Commute entre la balance 1 et la balance 2 (disponible seulement si la seconde plate-forme est connectée)	+/- Commute entre une valeur positive et une valeur négative		

Remarques :

¹ Appuyer rapidement : Appuyer moins d'une seconde.

² Appuyer longtemps : Maintenir appuyer pendant plus de 2 secondes.

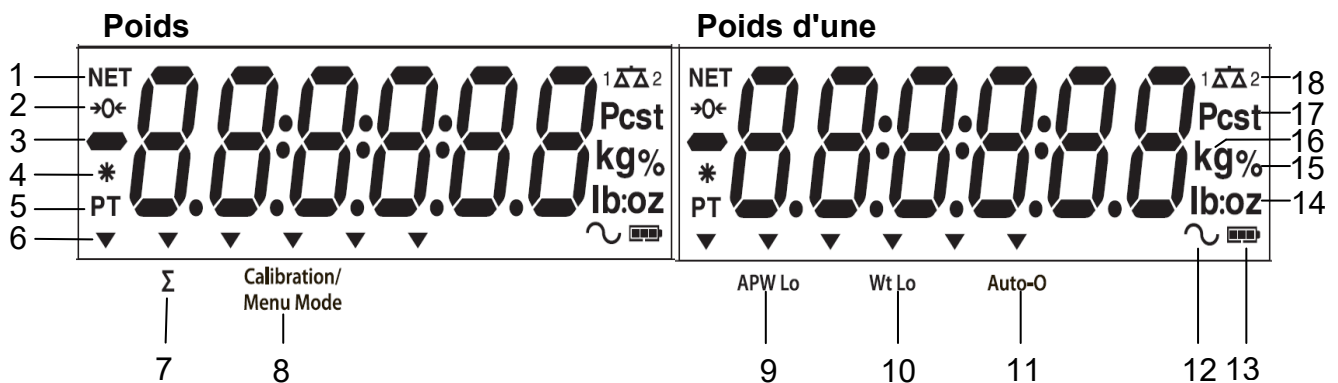


Figure 3-2. Affichage LCD

TABLEAU 3-2. Symboles LCD

Article	Description	Article	Description
1	Symbole NET	10	Symbole du poids faible d'un échantillon
2	Symbole du centre du zéro	11	Symbole de l'optimisation automatique
3	Symbole négatif	12	Symbole dynamique (non utilisé)
4	Symbole de pesée stable	13	Symbole de charge de la batterie
5	Tare prédéfinie, symboles de tare	14	Livre, once, livre:symboles once
6	Symboles de pointeur	15	Symbole de pour cent (non utilisé)
7	Symbole de l'accumulation	16	Symboles des kilogrammes, des grammes
8	Étalonnage/Symbole du mode Menu	17	Symbole des pièces, symbole de la tonne (non utilisés)
9	Symbole du poids moyen faible d'une pièce	18	Symbole de la balance (s'affiche seulement si la 2 ^e plate-forme est connectée et mise sous tension)

Les voyants colorés à LED sur la gauche du panneau de contrôle sont utilisés en mode de Vérification du poids (section 3.7) et s'allument conformément aux règles suivantes :

- △ (Rouge) Charges > limite supérieure
- (Vert) Charges \geq limite inférieure et \leq limite supérieure
- ▽ (Jaune) Charges < limite inférieure

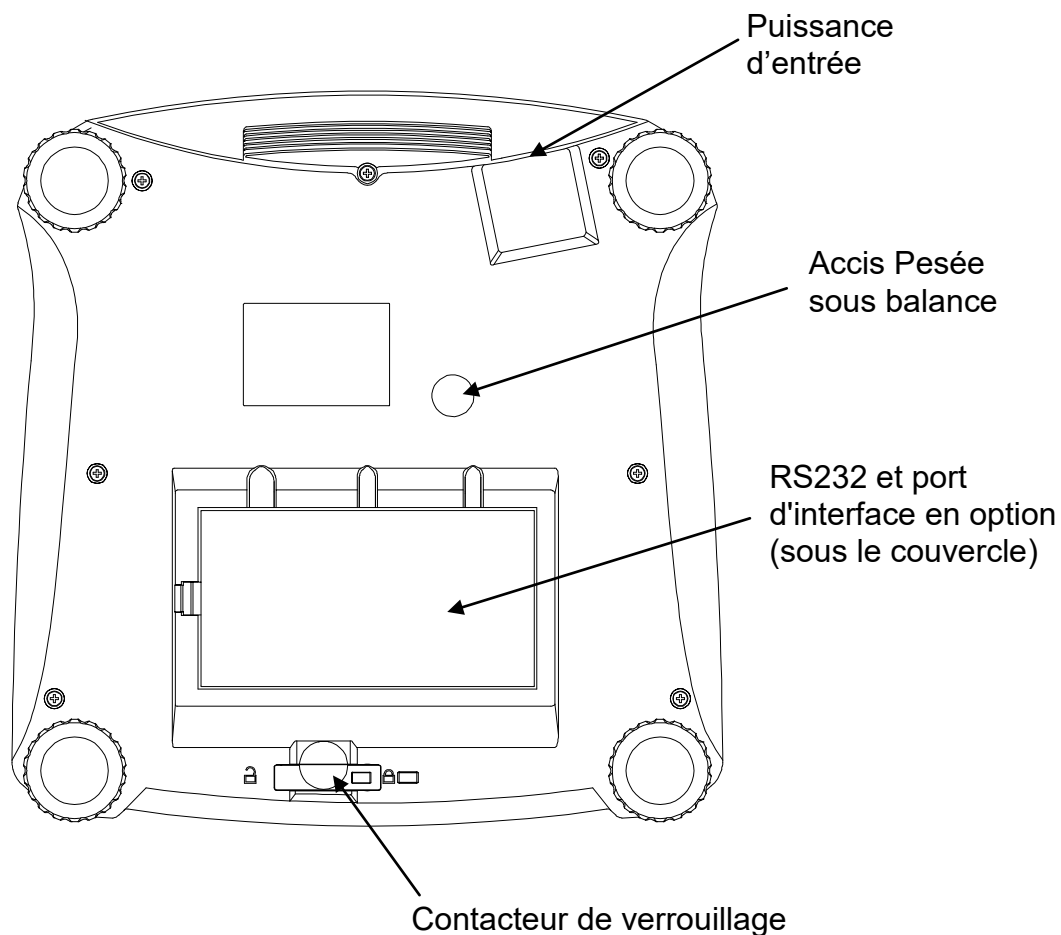


Figure 3-3. Vue de dessous de la Ranger 3000

3.2 Marche/arrêt de la balance

Pour mettre en marche la balance, maintenir appuyé le bouton Marche/arrêt zéro pendant 1 seconde. La balance effectue un test d'affichage, affiche momentanément la version du logiciel et passe ensuite en mode de pesée active.

Pour mettre la balance hors tension, maintenir appuyé le bouton **On/Zero Off** jusqu'à ce qu'ARRÊT s'affiche.

3.3 Comptage

La Ranger Count 3000 présente trois zones d'affichage. Poids, Poids d'une pièce et Informations de comptage sont respectivement affichés dans ces zones.

3.3.1 Tare prédéfinie

Entrer une valeur avec le pavé numérique. La valeur sera affichée dans la fenêtre Comptage. En appuyant sur la touche Tare, la valeur de l'unité en cours sera alors enregistrée en tant que tare prédéfinie.

Pour effacer la valeur de tare, vider le plateau et appuyer sur la touche **Tare**.

3.3.2 Définition du poids moyen unitaire

Si aucun poids moyen unitaire n'a été défini, les écrans du poids d'une pièce et de comptage afficheront la valeur 0.

Échantillonnage positif :

1. Placer l'échantillon sur le plateau.
2. Introduire les dimensions de l'échantillon avec le pavé numérique. La valeur est affichée dans la fenêtre de comptage.

À titre d'alternative, la touche **Sample** peut aussi être utilisée. En appuyant sur la touche **Sample**, [-----] s'affichera dans la fenêtre de comptage. Introduire alors les dimensions de l'échantillon (seulement des entiers).

3. Appuyer sur la touche **Sample**, [-----] s'affichera dans les deux fenêtres (pièces et comptage).
4. Le poids moyen unitaire défini s'affichera.

Échantillonnage négatif :

1. Placer le récipient avec les échantillons sur le plateau.
2. Tarer la balance, un 0 Net s'affichera.
3. Retirer les échantillons du récipient ; la fenêtre de pesée affichera une valeur nette négative.
4. Introduire les dimensions de l'échantillon avec le pavé numérique. La valeur s'affichera dans la fenêtre de comptage.

À titre d'alternative, la touche **Sample** peut aussi être utilisée. En appuyant sur la touche **Sample**, [-----] s'affichera dans la fenêtre de comptage. Introduire alors les dimensions de l'échantillon (seulement des entiers).

5. Appuyer sur la touche **Sample**, [-----] s'affichera dans les deux fenêtres (pièces et comptage).
6. Le poids moyen unitaire défini s'affichera.

Introduction d'un poids moyen unitaire (APW) connu :

1. Appuyer sur la touche APW, [-----] s'affichera dans la fenêtre des pièces.
2. Introduire la valeur du poids moyen unitaire.
3. Appuyer sur la touche APW, la nouvelle valeur APW s'affichera dans la fenêtre de pesée des pièces.

3.3.3 Comptage simple

1. Après avoir déterminé un poids moyen unitaire, placer un récipient sur le plateau et appuyer sur **Tare**.
2. Placer l'échantillon sur le plateau.
3. La quantité s'affichera dans la fenêtre de comptage.

3.4 Accumulation et statistiques

La fonction Accumulation permet de totaliser manuellement ou automatiquement les valeurs affichées. Les données statistiques sont enregistrées en mémoire pour révision et impression. L'accumulation fonctionne conjointement au mode de vérification.

3.4.1 Accumulation des valeurs affichées

Avec la fonction ACCUMULER définie sur MANUEL, placer l'article sur la balance et appuyez ensuite sur la touche **M+** pour ajouter le poids aux données d'accumulation. L'icône Σ continuera de clignoter jusqu'à ce que le poids soit retiré.

Avec la fonction ACCUMULER sur AUTO, placer l'article sur la balance. La valeur affichée est automatiquement accumulée. L'icône Σ continuera de clignoter jusqu'à ce que le poids soit retiré.

3.4.2 Visualisation et suppression des données statistiques

Lorsque le plateau est vide, appuyer sur la touche **M+** pour afficher les informations statistiques. Pour effacer les données d'accumulation, appuyer sur le bouton **Tare** pendant l'affichage des informations statistiques. L'écran affiche [CLR.ACC]. Appuyer sur le bouton **Yes** pour effacer les données enregistrées et revenir au mode en cours.

Remarques : L'article doit être retiré du plateau avant que l'article suivant ne puisse être cumulé.
Seuls les poids stables sont stockés vers les données d'accumulation.
Le changement de mode effacera les données accumulées.

3.5 Pesée de vérification

Maintenir appuyée la touche **Target**, [CHECK] s'affichera dans la fenêtre de pesée. Relâcher la touche **Target** lorsque [WEIGH] s'affiche dans la fenêtre de pesée d'une pièce. Utiliser ce mode pour comparer le poids ou la quantité des articles par rapport à une plage de poids cibles.

1. Appuyer sur la touche **Target**, [Under] s'affiche sur l'écran de pesée. Le dépassement inférieur précédent s'affichera sur l'écran de pesée d'une pièce.
2. Introduire le poids cible avec le pavé numérique. La valeur s'affichera dans la fenêtre de comptage.
3. Appuyer sur la touche Oui pour accepter la valeur de dépassement inférieur, [Over] s'affiche sur l'écran de pesée.
4. Répéter les étapes 2 et 3 ci-dessus pour définir le dépassement supérieur.
5. Au besoin, placer un récipient vide sur le plateau et appuyer sur **Tare**.

6. Placer l'échantillon sur le plateau ou dans le récipient. Si le poids de l'article se trouve sous la plage de la pesée cible, la LED jaune s'allumera. Si l'échantillon se trouve dans la plage de pesée cible, la LED verte s'allumera. Si l'échantillon se trouve au-LED à de la plage de la pesée cible, la LED rouge s'allumera.

3.6 Comptage de vérification

Maintenir appuyée la touche **Target**, [**hEt**] s'affichera dans la fenêtre de pesée. Relâcher la touche **Target** lorsque [**Count**] s'affiche dans la fenêtre de pesée d'une pièce.

1. Appuyer sur la touche **Target**, [**UndEr**] s'affiche sur l'écran de pesée. Le dépassement inférieur précédent s'affichera sur l'écran de pesée d'une pièce.
2. Introduire les dimensions de l'échantillon avec le pavé numérique. La valeur s'affichera dans la fenêtre de comptage.
3. Appuyer sur la touche **Yes** pour accepter la valeur de dépassement inférieur, [**OUEr**] s'affiche sur l'écran de pesée.
4. Répéter les étapes 2 et 3 ci-dessus pour définir le dépassement supérieur.
5. Au besoin, placer un récipient vide sur le plateau et appuyer sur Tare.
6. Placer l'échantillon sur le plateau ou dans le récipient. Si la quantité d'échantillons se trouve sous la plage de la pesée cible, la LED jaune s'allumera. Si l'échantillon se trouve dans la plage de pesée cible, la LED verte s'allumera. Si l'échantillon se trouve au-LED à de la plage de la pesée cible, la LED rouge s'allumera.

Vérification positive

Le pesage de vérification positive permet de déterminer si le matériel ajouté sur la balance se trouve dans la plage cible. Dans ce cas, le DÉPASSEMENT INFÉRIEUR et le DÉPASSEMENT SUPÉRIEUR doivent être des valeurs positives. (Le DÉPASSEMENT SUPÉRIEUR doit être plus grand que le DÉPASSEMENT INFÉRIEUR.)

Ajouter du matériel sur la balance jusqu'à ce qu'il se trouve dans la plage verte ACCEPTER.

Vérification négative

Le pesage de vérification négative permet de déterminer si le matériel enlevé de la balance se trouve dans la plage cible. Dans ce cas, les limites INFÉRIEURES et SUPÉRIEURES doivent être des valeurs négatives.

(Le DÉPASSEMENT INFÉRIEUR doit être plus grand que le DÉPASSEMENT SUPÉRIEUR.)

Placer l'article à peser sur la balance et appuyer ensuite sur le bouton **Tare**.

Enlever une partie de l'article jusqu'à ce qu'il se trouve dans la plage ACCEPTER.

Vérification du zéro

La vérification du zéro est utilisée pour comparer les échantillons suivants à l'échantillon initial de référence. Dans ce cas, le DÉPASSEMENT INFÉRIEUR doit être une valeur négative et le DÉPASSEMENT SUPÉRIEUR doit être une valeur positive.

Placer l'article de référence sur la balance et appuyer ensuite sur le bouton **Tare**. Enlever l'échantillon de référence et placer l'article à comparer sur la plate-forme de la balance pour déterminer s'il se trouve dans la plage ACCEPTER.

3.7 Bibliothèque

Lorsqu'un article est régulièrement traité, ses données peuvent être enregistrées en mémoire pour une utilisation ultérieure. Cette mémoire se réfère à la bibliothèque de la balance.

Stockage d'un enregistrement :

1. Appuyer sur la touche **ID** (identification), [**StorE**] et [**L .b**] s'affichent respectivement dans les fenêtres de pesée et de pesée de pièces. Le premier numéro d'identification libre clignotera dans la fenêtre de comptage.
2. Appuyer sur la touche **ID** pour enregistrer les données vers le numéro d'identification affiché. À titre d'alternative, un numéro d'identification différent peut être choisi en utilisant le pavé numérique et en appuyant ensuite sur la touche **ID**.

Remarque : Un maximum de 30 enregistrements, de 0 à 29.

Récupération d'un enregistrement

1. Entrez le numéro ID (identification) en utilisant le clavier et appuyer sur la touche **ID**. [**rECALL**] et [**L .b**] sont respectivement affichés dans les fenêtres de pesée et de pesée de pièces.
2. Le numéro d'identification est affiché dans la fenêtre de pesée.
3. Appuyer sur la touche **ID** ou **Yes**, [**rECALL**] s'affichera et les données seront récupérées.

Modification d'un enregistrement

1. Entrez le numéro ID (identification) en utilisant le clavier et appuyer sur la touche **ID**. [**rECALL**] et [**L .b**] sont respectivement affichés dans les fenêtres de pesée et de pesée de pièces.
2. Appuyer longtemps sur la touche **ID** (identification), [**Ed t**] et [**L .b**] s'affichent momentanément et respectivement dans les fenêtres de pesée et de pesée de pièces.
3. Le numéro de référence est affiché dans les fenêtres de pesée et de pesée de pièces. Le réglage par défaut est [000000] [000000]. Utiliser le clavier pour entrer un numéro de référence, le cas échéant.
4. Appuyer sur la touche **Yes** pour enregistrer le numéro de référence et passer au réglage de la Tare prédéfinie.
Utiliser le clavier numérique pour introduire une Tare prédéfinie, le cas échéant.
5. Appuyer sur **Yes** pour enregistrer la valeur de la Tare prédéfinie et pour passer au réglage du poids moyen unitaire.
Utiliser le clavier numérique pour introduire une nouvelle valeur du poids moyen unitaire, le cas échéant.
6. Appuyer sur **Yes** pour enregistrer la valeur du poids moyen unitaire et pour passer au réglage des limites.
Utiliser le clavier numérique pour introduire un nouveau dépassement supérieur et inférieur, le cas échéant.
7. Appuyer sur la touche **Yes** pour enregistrer ces dépassements. [**SAUE**] s'affiche dans la fenêtre de pesée. Appuyer sur **Yes** pour enregistrer les données.

Effacement d'un enregistrement :

1. Entrez le numéro ID (identification) en utilisant le clavier et en appuyant sur la touche **ID**. [**rECALL**] et [**L .b**] sont respectivement affichés dans les fenêtres de pesée et de pesée de pièces.
2. Appuyer sur la touche **C**, [**LEdEtE**] s'affiche dans la fenêtre de pesée. Appuyer sur le bouton **Yes** pour supprimer les données.

4. PARAMÈTRES DU MENU

Le menu Utilisateur permet de personnaliser les réglages de la balance.

Remarque : Des sous-menus supplémentaires peuvent être disponibles si les options d'interface sont installées. Se reporter au Manuel de l'utilisateur de l'interface pour des informations complémentaires de réglage.

4.1 Navigation dans les menus

Menu Utilisateur :

Menu :	C.A.L	S.E.t.U.P	r.E.A.d	U.n.i.t	⇒
Menu Articles:	Zero2 ¹ Span1 Span2 ¹ Lin1 Lin2 ¹ GEO End	Reset D.Scale Cap2 ¹ Grad2 ¹ Pwr. Un Zero A.Opt A.Tare Bp.Opt Bp.Sig Bp.Key Accum End	Reset Stable Filter AZT Light A.Off End	Reset kg g lb oz lb:oz End	

⇒	P.r.i.n.t.1	C.O.M.1	L.O.C.k	E.n.d
Menu Articles:	Reset Stable A.Print Contnt Layout Data.Tr End	Reset Baud Parity Stop Handsh Alt.Cm End	L.Cal L.Setup L.Read L.Unit L.Print L.COM End	

Remarques :

¹ Visible seulement si la balance double est définie sur Marche.

Certaines unités peuvent ne pas être disponibles dans tous les modèles.

Lorsque l'option de MÉTROLOGIE LÉGALE est sur MARCHÉ (contacteur LFT sur position verrouillée), les réglages du menu sont ainsi affectés :

Le menu Étalonnage (C.A.L) n'est pas accessible.

Double balance, Capacité 2, Graduation 2 et Unités sont verrouillées sur leur réglage en cours.

Le réglage de la plage du zéro est verrouillé à 2 %.

Le réglage de la plage stable est verrouillé à 1d.

Le réglage du suivi du zéro automatique est verrouillé à 0,5d.

Seul le poids stabilisé est verrouillé sur MARCHÉ.

L'impression automatique/en continu est désactivée.

Lb:oz est verrouillé.

Résumé des fonctions de navigation du bouton dans le mode menu :

- **Yes** Permet d'entrer dans le menu affiché.
 - Accepte le réglage affiché et avance vers l'élément suivant.
- **No** Saute le menu affiché.
 - Rejette le réglage ou l'élément de menu affiché et passe à l'élément immédiatement disponible.
- **Back** Retour arrière au moyen des menus de niveau moyen et supérieur.
 - Suppression d'une liste d'éléments sélectionnables vers le menu de niveau moyen précédent.
- **Exit** Sortie directe du menu vers le mode de pesage actif.

4.2 Menu d'étalonnage

Entrer dans ce menu pour réaliser des étalonnages.

Étalonnage initial

Lorsque la balance est mise en fonctionnement pour la première fois, un étalonnage est recommandé afin d'assurer des résultats de pesage précis. Avant de réaliser un étalonnage, s'assurer d'avoir les poids d'étalonnage appropriés, tels que répertoriés au tableau 4-1. S'assurer que le commutateur LFT/le verrouillage de l'étalonnage sont définis sur la position non verrouillée. Se reporter à la Figure 5-1.

Sinon, régler le paramètre GEO selon votre emplacement (se reporter au tableau 4-2).

Procédure :

Maintenir appuyé **Menu** jusqu'à ce que [MENU] (Menu) s'affiche. Lorsque le bouton est relâché, [CAL] s'inscrit sur l'afficheur. Appuyer sur **Yes** pour accepter, [SPAN] s'affichera alors. Appuyer sur **Yes** pour commencer l'étalonnage général. [0 kg] s'affichera Appuyer sur **Yes** pour accepter. [---] s'affichera pendant que la mesure du zéro est mémorisée. Ensuite, l'affichage présente la valeur de la pesée d'étalonnage. Placer le poids d'étalonnage spécifié sur le plateau. Appuyer sur **Yes** pour accepter le poids ou sur **No** pour sélectionner un poids alternatif. [---] s'affichera pendant que la mesure est mémorisée. L'affichage indiquera [OK] si l'étalonnage est réussi. La balance revient au mode de l'application précédente et est prête à être utilisée.

TABLEAU 4-1

Poids d'étalonnage nécessaires (vendus séparément)			
Capacité	Masse *	Capacité	Masse *
1500 g	1,5 kg/3lb	15000 g	15 kg/30 lb
3000 g	3kg/6lb	30000 g	30 kg/60lb
6000 g	6kg/15lb		

Remarque : * Lorsque l'unité active est g ou kg, l'unité d'étalonnage sera en kg.
Lorsque l'unité est actif lb, oz ou lb: oz, l'unité d'étalonnage sera en lb
Pour le calibrage de la linéarité, la masse de calibrage est fixé.
À mi-parcours est toujours à moitié de sa capacité totale.

Zero2 :	Réaliser
Span1(Intervalle1) :	Réalisation
Span2 (Intervalle2) :	Réalisation
Linearity (Linéarité1) :	Réalisation
Linearity (Linéarité2) :	Réalisation
Geographic Adjustment (Géographie Réglage) :	Définir 0... 12 ...31*
End Calibration (Étalonnage de fin) :	Quitter menu

***Gras** représente toujours la valeur usine par défaut

Zéro2 [ZÉRO2]

Initialise un étalonnage du 0 de la 2e balance.

Intervalle [SPAN]

Initialise une procédure d'étalonnage d'intervalle (zéro et générale). Un étalonnage général est important lors du premier réglage de la balance.

Intervalle2 [SPAN2]

Initialise une 2^e procédure d'étalonnage général de la balance.

Lin1 [L 1]

Initialise une procédure d'étalonnage linéaire (zéro, point milieu et intervalle).

Lin2 [L 2]

Initialise une procédure d'étalonnage de la linéarité de la 2^e balance.

GEO [GEO]

Le facteur de réglage géographique (GEO) est utilisé pour ajuster l'étalonnage en fonction de l'emplacement en cours. Des réglages de 01 à 31 sont disponibles avec 12 étant la valeur par défaut. Se reporter au tableau 4-2 pour déterminer le facteur GEO qui correspond à votre emplacement géographique.

Étalonnage de fin [End]

Avancer au menu suivant ou revenir en haut du menu en cours.

4.3 Menu Configuration

Entrer dans ce menu pour définir les paramètres de la balance. Les paramètres par défaut sont en caractères **gras**.

Reset (Réinitialisation) :	no , yes
Dual Scale (Balance double) :	off , on
Cap2 :	1 ...9999
Grad2 :	0,00005... 0,5
Power on unit (Unité alimentée) :	auto , kg, g, lb, oz, lb:oz
Zero Range (Plage du zéro) :	2 %, 10 %
Auto Opt (Option automatique) :	off, on
Auto Tare (Tare automatique) :	on, off , on-acc
Beeper Opt (Option d'avertisseur) :	off, on
Beeper Signal (Signal avertisseur) :	off , accept, under, over, under-over
Beeper Key (Touche avertisseur) :	off , on
Accumulation :	off , auto, manual
End Setup (Configuration de fin) :	Exit menu

Réinitialisation [R-ESET]

Réinitialisation sur les paramètres usine par défaut.

NO	= pas de réinitialisation
YES	= réinitialisation

Balance double [D-SCALE]

Définir l'état de l'entrée de la deuxième balance (balance 2).

OFF	= désactivé
ON	= activé

CAP2 [CAP2]

Définir la capacité de la balance 2.

1...9999

Grad2 [GRAD2]

Définir la visibilité de la balance 2.

0.00005...0.5

Unité alimentée [PLWR-UN]

Définir l'unité de mesure affichée au démarrage.

AUTO	= dernière unité en utilisation à la mise hors tension
kg	= kilogrammes
g	= grammes
lb	= livres
oz	= onces
lb:oz	= onces livres

Plage du zéro [ZERO]

Définir le pourcentage de capacité de la balance pouvant être mis à zéro.

2 %	= zéro jusqu'à 2 % de capacité
10 %	= zéro jusqu'à 10 % de la capacité

Option Auto [A.OPT]

Définir l'optimisation automatique.

OFF	= désactivé
ON	= poids moyen unitaire automatiquement optimisé

Tare Auto [A.ŁAr-E]

Définir la fonctionnalité de tare automatique.

- OFF = Tare automatique désactivée
- ON = le premier poids brut stable est taré.
- ON-ACC = les charges brutes stables dans les limites acceptées sont tarées (en mode de pesage de vérification)

Option Avertisseur [bP.0PŁ]

Définir si l'avertisseur retentit ou non lorsque le poids moyen unitaire a été optimisé.

- OFF = désactivé
- ON = activé

Signal avertisseur [bP.5 Ł]

Définir comment l'avertisseur répond en mode de pesage de vérification.

- OFF = l'avertisseur est désactivé.
- ACCEPT = l'avertisseur retentit lorsque le résultat est situé dans la plage Accepter.
- UNDER = l'avertisseur retentira si le poids est inférieur au réglage Dépassent inférieur
- OVER = l'avertisseur retentira si le poids est supérieur au réglage Dépassement supérieur.
- OVER-UNDER = l'avertisseur retentira si le poids est inférieur au réglage Dépassement inférieur ou au-dessus du réglage Dépassement supérieur.

Touche Avertisseur [bP.ŁEY]

Définir si l'avertisseur retentit lorsqu'un bouton est enfoncé.

- OFF = aucun son
- ON = son

Accumulation [ACCUMŃ]

Définir la fonctionnalité d'accumulation.

- OFF = accumulation désactivée
- AUTO = accumulation automatique
- MAN = accumulation manuelle

Configuration de fin [End]

Avancer au menu suivant ou revenir en haut du menu en cours.

4.4 Menu Lecture

Entrer dans ce menu pour définir les paramètres de la balance. Les paramètres par défaut sont en caractères **gras**.

Reset (Réinitialisation) :	no , yes
Stable Range (Plage de stabilité) :	0.5, 1 , 2, 5
Filter (Filtre) :	low, medium , high
Auto-Zero Tracking (Suivi automatique du 0) :	off, 0.5 , 1, 3
Light (Éclairage) :	off, on, auto
Auto off (Arrêt automatique) :	off , 1, 5, 10
End Readout (Affichage de fin) :	Exit menu

Réinitialisation [R ESEt]

Réinitialisation du menu Lecture sur les paramètres d'usine par défaut.

- NO = pas de réinitialisation
- YES = réinitialisation

Plage stable [StAbLE]

Définir le niveau de variation des lectures pendant que le symbole de stabilité est activé.

- 0,5 d = 0,5 division de la balance
- 1d = 1 division de la balance
- 2d = 2 divisions de la balance
- 5d = 5 divisions de la balance

Filtre [F ILtEr]

Définir le niveau de filtrage du signal.

- LOW = durée de stabilisation plus rapide avec moins de stabilité
- MED = durée de stabilisation normale avec stabilité normale
- HI = stabilisation plus grande, durée de stabilisation plus lente

AZT [AZt]

Définir la fonctionnalité de suivi automatique du zéro.

- OFF = désactivé
- 0,5 d = l'affichage maintiendra le zéro jusqu'à ce qu'un changement de 0,5 division par seconde soit dépassé.
- 1d = l'affichage maintiendra le zéro jusqu'à ce qu'une modification de 1 division par seconde soit dépassée.
- 3d = l'affichage maintiendra le zéro jusqu'à ce qu'une modification de 3 divisions par seconde soit dépassée.

Éclairage [L IGht]

Définition de la fonctionnalité de rétroéclairage.

- OFF = toujours à l'arrêt
- ON = toujours en marche
- AUTO = en marche lorsqu'un bouton est enfoncé ou en cas de variation du poids affiché.

Arrêt Auto [A.OFF]

Définir la fonctionnalité d'arrêt automatique.

- OFF = désactivé
- 1 = mise hors tension après 1 minute sans activité
- 5 = mise hors tension après 5 minutes sans activité
- 10 = mise hors tension après 10 minutes sans activité

Configuration de fin [End]

Avancer au menu suivant ou revenir en haut du menu actuel.

4.5 Menu Unités

Ce sous-menu active les unités pour qu'elles soient accessibles avec le bouton **Unités**. Les unités dans ce menu doivent être sur marche pour être actives.

Remarque : Les unités disponibles varient selon le modèle et les réglementations locales.

4.6 Menu Impression 1

Entrer dans ce menu pour définir les paramètres d'impression. Les paramètres par défaut sont en caractères **gras**.

Remarque : Le menu Impression2 ne s'affiche que si une deuxième interface est installée.

Reset (Réinitialisation) :	no , yes
Stable Only (Stable seulement) :	off , on
Auto Print (Impression automatique) :	off , on stable, interval, continuous, accept
Content (Contenu) :	P/N (-> off , on) Result (-> off , on) Gross (-> off , on) Net (-> off , on) Tare (-> off , on) Header (-> off , on) Footer (-> off , on) Mode (-> off , on) Unit (-> off , on) Info (-> off , on) APW (-> off , on) Acc (-> off , result, all)
Layout (Disposition) :	Format (-> S ,M) Feed (-> Line , 4 lines, form)
Data Transfer (Transfert des données) :	off , on
Print Lib (Impression bibliothèque) :	yes, no
End Print (Fin impression) :	Exit menu

Réinitialisation [rESEt]

Réinitialisation de l'imprimante sur les paramètres d'usine par défaut.

NO	= pas de réinitialisation
YES	= réinitialisation

Stable seulement [StAbLE]

Définir les critères d'impression.

OFF	= les valeurs sont immédiatement imprimées
ON	= les valeurs ne sont imprimées que si les critères de stabilité sont satisfaits

Impression automatique [A.Pr int]

Définir la fonctionnalité automatique d'impression.

OFF	= désactivé
ON.STAB	= l'impression se produit chaque fois que les critères de stabilité sont satisfaits
INTER	= l'impression a lieu lors de l'intervalle défini
ACCEPT	= l'impression se produit à chaque fois que l'affichage se trouve dans la plage d'acceptation de la pesée de vérification et que les critères de stabilité sont satisfaits. l'impression se produit continuellement.
CONT	= l'impression se produit continuellement.

Contenu [CoNtEnt]

Définir le contenu des données imprimées.

Référence

Définir l'état.

OFF	= désactivé
ON	= activé

Résultat

Définir l'état.

- OFF = désactivé
- ON = la mesure affichée est imprimée

Brut

Définir l'état.

- OFF = désactivé
- ON = le poids brut est imprimé

Net

Définir l'état.

- OFF = désactivé
- ON = le poids net est imprimé

Tare

Définir l'état.

- OFF = désactivé
- ON = le poids de la tare est imprimé

En-tête

Définir l'état.

- OFF = désactivé
- ON = l'en-tête est imprimé

Remarque : Se reporter à la section 7.3.1 pour savoir comment entrer sur la ligne de l'en-tête.

Pied de page

Définir l'état.

- OFF = désactivé
- ON = le pied de page est imprimé

Remarque : Se reporter à la section 7.3.1 pour savoir comment entrer sur la ligne du pied de page.

Mode

Définir l'état.

- OFF = désactivé
- ON = le mode est imprimé

Unité

Définir l'état.

- OFF = désactivé
- ON = l'unité est imprimée

Infos

Définir l'état.

- OFF = désactivé
- ON = les informations de référence sont imprimées

Poids moyen unitaire

Définir l'état.

- OFF = désactivé
- ON = Activé

Accumulation

Définir l'état.

OFF	= désactivé
RESULT	= le résultat de l'accumulation est imprimé
ALL	= toutes les données d'accumulation sont imprimées

Disposition [LAYOUT]

Définir le format de sortie des données vers une imprimante ou un ordinateur.

Format

Définir le format d'impression.

MULTI	= sortie imprimée de lignes multiples (style colonne unique) générée
SINGLE	= sortie imprimée d'une seule ligne générée

Distribution

Définir l'alimentation du papier.

LINE	= remonte le papier d'une ligne après impression
4LF	= remonte le papier de quatre lignes après impression
FORM	= un saut de page est ajouté à la sortie imprimée

Transfert des données [DATA.r]

Résultats de la pesée de sortie directement vers une application PC.

OFF	= désactivé
ON	= activé

Configuration Windows XP :

1. Cliquer sur le menu Démarrer dans Windows XP et cliquer sur Paramètres->ouvrir « **Panneau de configuration** ».
2. Cliquer deux fois sur **Options d'accessibilité** du panneau de contrôle.
3. Sélectionner l'onglet **Général**.
4. Cocher **Utiliser les touches série** et cliquer sur le bouton **Paramètres**.
5. Sélectionner le **Port série**, définir le débit en bauds sur **9600** et cliquer sur **OK**.
6. Fermer le panneau de configuration en cliquant sur Appliquer puis **OK**.
7. Exécuter Excel pour ouvrir une feuille de calcul vide. Placer le curseur sur un élément. À ce stade, si la balance envoie des données vers le PC par le port RS232, les données seront introduites dans la cellule et le curseur se déplacera automatiquement vers la cellule verticale suivante.

Remarques :

Pour la configuration de Windows 7, contacter Ohaus.

Si la valeur de pesage est un nombre négatif, définir la cellule cible au format TEXTE.

Dans le cas contraire, Excel ne la distinguera pas comme un nombre négatif.

Veuillez ne pas utiliser cette fonction pendant l'impression continue

Impression bibliothèque [P.L.b]

Imprime les données de la bibliothèque.

Non = désactivé

Oui = tous les enregistrements de la bibliothèque en mémoire sont imprimés

Fin d'impression [End]

Avancer au menu suivant ou revenir en haut du menu en cours.

4.7 Menu COM1

Entrer dans ce menu pour définir les paramètres de communication. Les paramètres par défaut sont en caractères **gras**.

Reset (Réinitialisation) :	no , yes
Baud Rate (Débit en bauds) :	300... 9600 ...19200
Parity (Parité) :	7 even, 7 odd, 7 none, 8 none
Stop bit (Bits d'arrêt) :	1, 2
Handshake (Établissement de liaison) :	none , On-Off
Alternate command (Commande alternative) :	Print (A... P ...Z), Tare (A... T ...Z), Zero (A... Z)
End COM (Fin COM) :	Exit menu

Remarque : Le menu COM2 est seulement disponible si l'interface en option est installée.

Réinitialisation [**rE5E**]

Réinitialisation du menu COM sur les paramètres d'usine par défaut.

NO = pas de réinitialisation

YES = réinitialisation

Débit en bauds [**bAUD**]

Définir le débit en bauds.

300 = 300 bps

600 = 600 bps

1200 = 1200 bps

2400 = 2400 bps

4800 = 4800 bps

9600 = 9600 bps

19200 = 19200 bps

Parité [**PAR** **LY**]

Définir le nombre de bits de données, du bit d'arrêt et de la parité.

7 EVEN = 7 bits de données, parité paire

7 ODD = 7 bits de données, parité impaire

7 NONE = 7 bits de données, sans parité

8 NONE = 8 bits de données, sans parité

Bit d'arrêt [**5tOP**]

Définir le nombre de bits d'arrêt.

1 = 1 bit d'arrêt

2 = 2 bits d'arrêt

Établissement de liaison [**H.5hA-E**]

Définir la méthode de contrôle du débit. L'établissement matériel de liaison n'est disponible que pour le menu COM1.

NONE = pas d'établissement de liaison

ON-OFF = établissement logiciel de liaison XON/XOFF

Commande alternative [ALt.£¶¶]

Définition du caractère de contrôle des commandes d'impression, de tare et du zéro.

Print

Définir le caractère de commande alternative de l'impression.

A à Z

Tare

Définir le caractère de commande alternative de la tare.

A à Z

Zero

Définir le caractère de la commande alternative du zéro.

A à Z

Fin COM1, Fin COM2 [End]

Avancer au menu suivant ou revenir en haut du menu en cours.

4.8 Menu Verrouillage

Le menu verrouillage correspond à une option contrôlée par logiciel qui peut verrouiller les réglages du menu afin d'éviter des modifications intempestives. Les paramètres par défaut sont en caractères **gras**.

Reset (Réinitialisation)	no , yes
Lock Cal (Verrouillage étalonnage)	off , on
Lock Setup (Verrouillage configuration)	off , on
Lock Read (Verrouillage lecture)	off , on
Lock Unit (Verrouillage unité)	off , on
Lock Print (Verrouillage impression)	off , on
Lock COM (Verrouillage COM)	off , on
End Menu Lock (Fin du verrouillage menu)	Exit menu

Réinitialisation [rESEt]

Réinitialisation du menu Verrouillage sur les paramètres d'usine par défaut.

NO = pas de réinitialisation

YES = réinitialisation

Étalonnage verrouillage [L.£AL]

Définir l'état.

OFF = le menu d'étalonnage n'est pas verrouillé

ON = le menu d'étalonnage est verrouillé

Configuration verrouillée [L.5Et¶P]

Définir l'état.

OFF = le menu de configuration n'est pas verrouillé

ON = le menu de configuration est verrouillé

Verrouillage lecture [L.£ERd]

Définir l'état.

OFF = le menu Lecture n'est pas verrouillé

ON = le menu de lecture est verrouillé

Unité verrouillée [L.Un.£]

Définir l'état.

OFF = le menu Unité n'est pas verrouillé

ON = le menu Unité est verrouillé

Impression verrouillée [L.Pr int]

Définir l'état.

- OFF = le menu Impression n'est pas verrouillé
 ON = le menu Impression est verrouillé

Verrouillage COM [L.COM]

Définir l'état.

- OFF = le menu COM n'est pas verrouillé
 ON = le menu COM est verrouillé

Fin de verrouillage [End]

Avancer au menu suivant ou revenir en haut du menu actuel.

4.9 Menu Fin

Appuyer sur 'No' (Non) pour entrer dans le menu Étalonnage. Appuyer sur 'Yes' (Oui) pour quitter le menu et revenir au mode d'application en cours.

4.10 Caractéristiques complémentaires

Pour utiliser cette fonctionnalité, déconnecter l'alimentation de la balance et démonter le couvercle de protection de l'ouverture de la pesée sous la balance. Installer un crochet adéquat dans l'orifice d'accès en partie inférieure de la balance comme sur l'illustration. Ne pas serrer excessivement, seulement avec les doigts. Monter la balance d'une manière appropriée qui permettra de libérer de l'espace de travail sous le crochet. Se reporter à la Figure 4-1. Se reporter à la Section 6.4 pour un crochet en option.

Remarque : Ne jamais laisser la balance reposer directement sur le crochet.

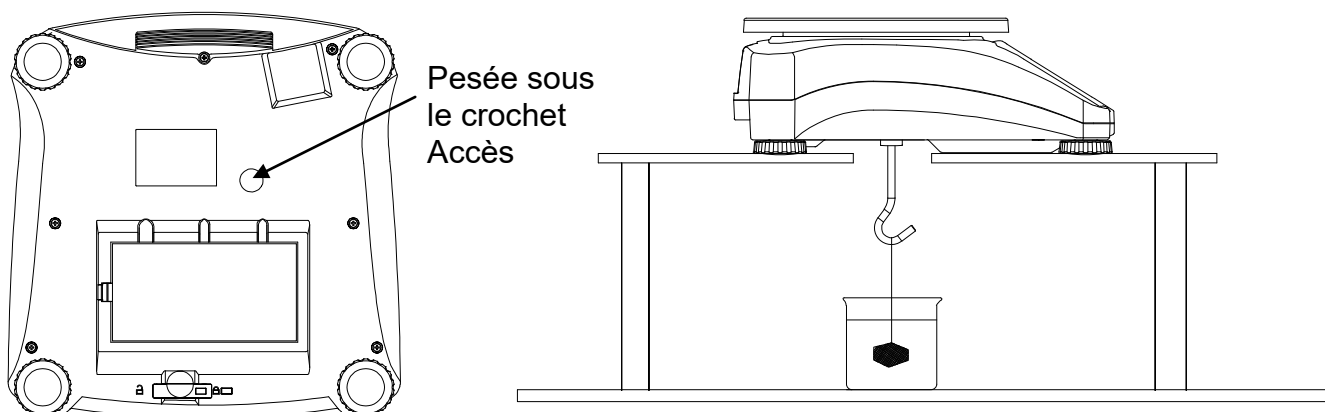


Figure 4-1. Configuration pour un crochet sous la pesée

TABLEAU 4-2 CODES GEO

Latitude		Hauteur en mètres										
		0	325	650	975	1300	1625	1950	2275	2600	2925	3250
		325	650	975	1300	1625	1950	2275	2600	2925	3250	3575
		Hauteur en pieds										
		0	1060	2130	3200	4260	5330	6400	7460	8530	9600	10660
		1060	2130	3200	4260	5330	6400	7460	8530	9600	10660	11730
Latitude		Valeur GEO										
0°00'	5°46'	5	4	4	3	3	2	2	1	1	0	0
5°46'	9°52'	5	5	4	4	3	3	2	2	1	1	0
9°52'	12°44'	6	5	5	4	4	3	3	2	2	1	1
12°44'	15°06'	6	6	5	5	4	4	3	3	2	2	1
15°06'	17°10'	7	6	6	5	5	4	4	3	3	2	2
17°10'	19°02'	7	7	6	6	5	5	4	4	3	3	2
19°02'	20°45'	8	7	7	6	6	5	5	4	4	3	3
20°45'	22°22'	8	8	7	7	6	6	5	5	4	4	3
22°22'	23°54'	9	8	8	7	7	6	6	5	5	4	4
23°54'	25°21'	9	9	8	8	7	7	6	6	5	5	4
25°21'	26°45'	10	9	9	8	8	7	7	6	6	5	5
26°45'	28°06'	10	10	9	9	8	8	7	7	6	6	5
28°06'	29°25'	11	10	10	9	9	8	8	7	7	6	6
29°25'	30°41'	11	11	10	10	9	9	8	8	7	7	6
30°41'	31°56'	12	11	11	10	10	9	9	8	8	7	7
31°56'	33°09'	12	12	11	11	10	10	9	9	8	8	7
33°09'	34°21'	13	12	12	11	11	10	10	9	9	8	8
34°21'	35°31'	13	13	12	12	11	11	10	10	9	9	8
35°31'	36°41'	14	13	13	12	12	11	11	10	10	9	9
36°41'	37°50'	14	14	13	13	12	12	11	11	10	10	9
37°50'	38°58'	15	14	14	13	13	12	12	11	11	10	10
38°58'	40°05'	15	15	14	14	13	13	12	12	11	11	10
40°05'	41°12'	16	15	15	14	14	13	13	12	12	11	11
41°12'	42°19'	16	16	15	15	14	14	13	13	12	12	11
42°19'	43°26'	17	16	16	15	15	14	14	13	13	12	12
43°26'	44°32'	17	17	16	16	15	15	14	14	13	13	12
44°32'	45°38'	18	17	17	16	16	15	15	14	14	13	13
45°38'	46°45'	18	18	17	17	16	16	15	15	14	14	13
46°45'	47°51'	19	18	18	17	17	16	16	15	15	14	14
47°51'	48°58'	19	19	18	18	17	17	16	16	15	15	14
48°58'	50°06'	20	19	19	18	18	17	17	16	16	15	15
50°06'	51°13'	20	20	19	19	18	18	17	17	16	16	15
51°13'	52°22'	21	20	20	19	19	18	18	17	17	16	16
52°22'	53°31'	21	21	20	20	19	19	18	18	17	17	16
53°31'	54°41'	22	21	21	20	20	19	19	18	18	17	17
54°41'	55°52'	22	22	21	21	20	20	19	19	18	18	17
55°52'	57°04'	23	22	22	21	21	20	20	19	19	18	18
57°04'	58°17'	23	23	22	22	21	21	20	20	19	19	18
58°17'	59°32'	24	23	23	22	22	21	21	20	20	19	19
59°32'	60°49'	24	24	23	23	22	22	21	21	20	20	19
60°49'	62°09'	25	24	24	23	23	22	22	21	21	20	20
62°09'	63°30'	25	25	24	24	23	23	22	22	21	21	20
63°30'	64°55'	26	25	25	24	24	23	23	22	22	21	21
64°55'	66°24'	26	26	25	25	24	24	23	23	22	22	21
66°24'	67°57'	27	26	26	25	25	24	24	23	23	22	22
67°57'	69°35'	27	27	26	26	25	25	24	24	23	23	22
69°35'	71°21'	28	27	27	26	26	25	25	24	24	23	23
71°21'	73°16'	28	28	27	27	26	26	25	25	24	24	23
73°16'	75°24'	29	28	28	27	27	26	26	25	25	24	24
75°24'	77°52'	29	29	28	28	27	27	26	26	25	25	24
77°52'	80°56'	30	29	29	28	28	27	27	26	26	25	25
80°56'	85°45'	30	30	29	29	28	28	27	27	26	26	25
85°45'	90°00'	31	30	30	29	29	28	28	27	27	26	26

5. MÉTROLOGIE LÉGALE

Lorsque la balance est utilisée dans une application commerciale ou légalement contrôlée, elle doit être configurée, inspectée et scellée conformément à la réglementation des poids et mesures locale. Il incombe à l'acheteur de s'assurer que toutes les conditions légales sont satisfaites.

5.1 Étiquette de capacité

Une étiquette affichant la capacité et la précision des mesures par la balance doit être apposée à côté de chaque affichage. Si des étiquettes de capacité ont été installées avant la livraison, aucune autre action n'est nécessaire. Si aucune étiquette de capacité n'a été installée, elles se trouvent parmi le matériel dans l'emballage. Collez les étiquettes au-dessus des affichages comme sur la Figure 5-1.

Remarque : Les étiquettes de capacité seront détruites lors de leur retrait, n'essayez pas de les installer une deuxième fois.

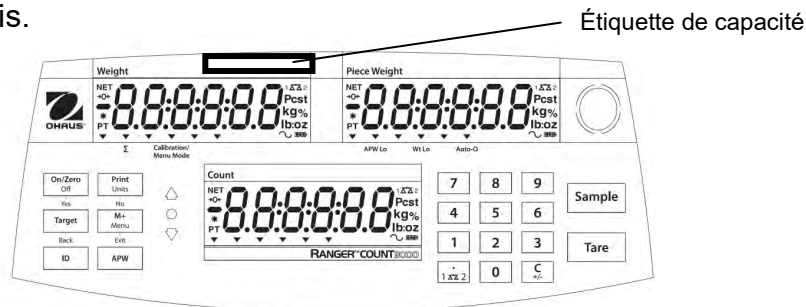


Figure 5-1. Emplacements des étiquettes de capacité

5.2 Réglages

Avant l'inspection et le scellage, procéder comme suit :

1. Vérifier que les paramètres du menu satisfont à la réglementation locale des poids et mesures.
2. Exécuter un étalonnage conformément à la section 3.9.
3. Régler le contacteur sur Verrouillé. Se reporter à la Figure 5-2.

Le contacteur de verrouillage du menu limite les modifications sur les menus Étalonnage, Configuration, Lecture, Unité et Impression. Le contacteur des modèles approuvés peut définir quelques réglages de la balance conformément aux requêtes du bureau d'approbation. Le commutateur peut être sécurisé en utilisant des sceaux filaires ou en papier.

Remarque : Lorsque l'option de Métrologie légale est activée (contacteurs LFT sur position verrouillée), les paramètres du menu sont ainsi affectés :

Le menu Étalonnage (C.A.L) n'est pas accessible.

Double balance, Capacité 2, Graduation 2 et Unités sont verrouillées sur leur réglage en cours.

Le réglage de la plage du zéro est verrouillé à 2 %.

Le réglage de la plage stable est verrouillé à 1d.

Le réglage du suivi du zéro automatique est verrouillé à 0,5d.

Seul le poids stabilisé est verrouillé sur MARCHE.

L'impression automatique/en continu est désactivée.

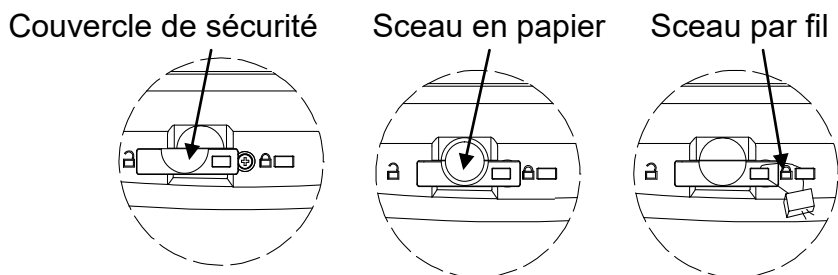
Lb:oz est verrouillé.

5.3 Vérification et apposition d'un sceau

L'agent de service agréé ou l'agent officiel responsable localement des poids et mesures doivent exécuter les procédures de vérification.

5.3.1 Sceaux matériels Scellage

Dans les juridictions employant la méthode d'apposition matérielle d'un sceau, l'agent de service agréé ou l'agent officiel responsable localement des poids et mesures doit apposer un sceau de sécurité afin d'empêcher des modifications intempestives des réglages. Consultez les méthodes d'apposition d'un sceau illustrées ci-dessous.



Déverrouillé Verrouillé avec un sceau en papier Verrouillé avec un sceau filaire

Figure 5-2. Apposition d'un sceau

5.3.2 Sceau par le journal d'audit (États-Unis et au Canada uniquement)

Pour les juridictions se servant de la méthode des journaux d'audit, l'agent de service agréé ou officiel des poids et mesures locaux doit enregistrer les valeurs actuelles des compteurs d'événements d'étalonnage et de configuration lors du scellage. Ces valeurs seront comparées à celles qui auront été trouvées au cours d'une inspection ultérieure.

Remarque : Un changement apporté à une valeur du compteur d'événements revient à briser le sceau physique.

Le journal d'audit utilise deux compteurs d'événements pour enregistrer les changements apportés aux réglages de la configuration et de l'étalonnage.

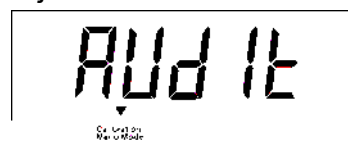
- Le compteur d'événements de configuration (CFG) indexera par 1 lors de la sortie du menu si un ou plusieurs parmi les paramètres suivants sont changés : Double balance, Capacité 2, Graduation 2, Plage du zéro, Plage stable, Suivi du zéro automatique (AZT), Unités (kg, g, oz, lb ou lb:oz) ou Impression stable. Les réglages Double balance, Capacité 2, Graduation 2, Plage du zéro sont verrouillés à 2 %.
- Le compteur d'événements d'étalonnage (CAL) indexera par 1 lors de la sortie du menu si une modification à l'étalonnage d'intervalle ou au réglage de GEO est apportée. Le compteur n'indexe qu'une seule fois, même si plusieurs paramètres ont été changés.

Les compteurs d'événements sont visibles en maintenant appuyé le bouton MENU.

Pendant que le bouton est enfoncé, l'écran affichera MENU suivi par Audit.



Relâcher le bouton si Audit s'affiche pour visualiser les informations des journaux d'audit.



Les informations des journaux d'audit s'affichent au format CFGxxx et CALxxx.



La balance revient ensuite à un fonctionnement normal.



6. MAINTENANCE

6.1 Nettoyage

Vous pouvez nettoyer l'enceinte avec un chiffon humide et un détergent doux. Ne pas utiliser de solvants, produits chimiques, alcool, ammoniac ou produits abrasifs pour nettoyer le boîtier ou le panneau de contrôle.

6.2 Dépannage

Le tableau suivant présente les problèmes communs, les causes possibles et les solutions.

Si le problème persiste, contactez OHAUS ou votre revendeur autorisé.

TABLEAU 6-1

Symptômes	Cause possible	Solution
Mise sous tension impossible	La balance n'est pas alimentée	Vérifier les connexions et la tension
Précision médiocre	Étalonnage incorrect Environnement instable	Effectuer un étalonnage Placer la balance sur un environnement adéquat
Étalonnage impossible	Environnement instable Poids d'étalonnage incorrect	Placer la balance sur un emplacement adéquat Utiliser des poids d'étalonnage appropriés
Impossible d'accéder au mode	Mode n'est pas activé	Entrer dans le menu et active le mode
Impossible d'accéder aux unités	L'unité n'est pas activée	Entre dans le menu et active les unités
Clignotement de l'icône de la batterie.	La batterie est vide	Connecter l'alimentation secteur et charger la batterie
Err 8.1	Erreur à la mise sous tension	La lecture du poids dépasse la limite du zéro de mise sous tension
Err 8.2	Erreur à la mise sous tension	Affichage du poids inférieur à la limite du zéro de mise sous tension.
Err 8.3	Erreur de dépassement supérieur de plage	La lecture du poids dépasse la limite de surcharge
Err 8.4	Erreur de dépassement inférieur de plage	La lecture du poids est inférieure à la limite de sous-charge
Err 8.5	Tare hors limite	Régler la tare pour qu'elle se trouve dans la plage
Err 8.6	Dépassement de capacité de l'affichage	Le poids dépasse 6 chiffres.
Err 9.5	Erreur de données d'étalonnage	Données d'étalonnage absentes
-----	Occupé	Affiché pendant le réglage de la tare, du zéro, de l'impression
-- NO --	Cette action est interdite	Fonction non exécutée
CAL E	Erreur d'étalonnage Environnement instable Poids d'étalonnage incorrect	La valeur de l'étalonnage est en dehors des limites autorisées Placer la balance sur un emplacement adéquat Utiliser des poids d'étalonnage appropriés
Lo.rEF	Avertissement de poids de référence faible	Augmenter le poids de référence.
rEF.Err	Poids de référence inacceptable	Poids de référence trop faible. Le poids sur le plateau est trop faible pour définir un poids de référence valide. Augmenter le poids de référence.
La batterie ne se charge pas complètement	La batterie est défectueuse	Faire remplacer la batterie par un revendeur Ohaus agréé

6.3 Informations de maintenance

Si la section de dépannage ne résout ni ne décrit votre problème, contacter un technicien de maintenance agréé OHAUS. Pour de l'assistance à l'entretien ou pour de l'assistance technique aux États-Unis, appeler gratuitement le 1-800-526-0659 entre 8h00 et 17h00 (heure de l'Est). Un spécialiste de l'entretien des produits OHAUS est à disposition pour fournir de l'assistance. En dehors des États-Unis, visitez notre site Web pour localiser le bureau OHAUS le plus près de chez vous.

6.4 Accessoires

Kit interface de la 2 ^e balance	30037446
Kit d'interface Ethernet	30037447
Kit de la 2 ^e interface RS232	30037448
Kit d'interface USB	30037449
Couvercle d'utilisation en cours	30037451
Pesée sous le crochet	30037450
Imprimante	Contacteur OHAUS
Câbles de communication	Contacteur OHAUS

7. DONNÉES TECHNIQUES

Les données techniques sont valides dans les conditions ambiantes suivantes :

Une utilisation en intérieur

Température de fonctionnement : -10 °C à + 40 °C

Humidité relative : humidité relative entre 20 et 85 %, sans condensation

Altitude au-dessus du niveau de la mer: Jusqu'à 2000 m

Alimentation : Alimentation secteur 100-240 V 50/60 Hz, batterie interne au plomb scellée et rechargeable

CEM : Se reporter à la Déclaration de conformité

Degré de pollution : 2

Catégorie d'installation : II

Variations secteur de +/- 10 % de la tension nominale

7.1 Spécifications

TABLEAU 7-1

MODÈLE	RC31P1502	RC31P3	RC31P6	RC31P15	RC31P30
Capacité x Précision de la lecture (Max X d non approuvé)	1.5 kg x 0.00005 kg 1500 g x 0.05 g 3 lb x 0.0001 lb 48 oz x 0.002 oz	3 kg x 0.0001 kg 3000 g x 0.1 g 6 lb x 0.0002 lb 96 oz x 0.005 oz	6 kg x 0.0002 kg 6000 g x 0.2 g 15 lb x 0.0005 lb 240 oz x 0.01 oz	15 kg x 0.0005 kg 15000 g x 0.5 g 30 lb x 0.001 lb 480 oz x 0.02 oz	30 kg x 0.001 kg 30000 g x 1 g 60 lb x 0.002 lb 960 oz x 0.05 oz
Résolution maximum affichée	1:30000				
Capacité x Précision de la lecture (Max X e approuvé)	1.5 kg x 0.0005 kg 1500 g x 0.5 g 3 lb x 0.001 lb 48 oz x 0.02 oz	3 kg x 0.001 kg 3000 g x 1 g 6 lb x 0.002 lb 96 oz x 0.05 oz	6 kg x 0.002 kg 6000 g x 2 g 15 lb x 0.005 lb 240 oz x 0.1 oz	15 kg x 0.005 kg 15000 g x 5 g 30 lb x 0.01 lb 480 oz x 0.2 oz	30 kg x 0.01 kg 30000 g x 10 g 60 lb x 0.02 lb 960 oz x 0.5 oz
Résolution approuvée	1:3000				
Reproductibilité	±0,0001 kg	±0,0002 kg	±0,0005 kg	±0,001 kg	±0,002 kg
Linéarité	±0,0001 kg	±0,0002 kg	±0,0005 kg	±0,001 kg	±0,002 kg
Unités de pesage	LFT rabais: g, kg, lb, oz, lb:oz Modèles approuvés EC et OIML : g, kg LFT SUR: g, kg, lb, oz				
Plage de tare	À capacité par soustraction				
Durée de stabilisation	≤ 1 seconde				
Capacité de surcharge Coffre-fort	150% de la capacité				
Affichage du poids	3 LCD avec rétroéclairage à LED blanches 6 chiffres, 7 segments, 20,5 mm/0,8 po pour les caractères				
Clavier	20 boutons mécaniques				
Durée de fonctionnement de la batterie (à 20 °C)	210 heures avec rétroéclairage éteint				
Construction	Boîtier en plastique ABS avec plateau en acier inoxydable 304				
Classe d'approbation	III				
Dimensions du plateau	225 x 300 mm				
Dimension d'expédition	397 x 447 x 195 mm / 15.6 x 17.6 x 7.7 chiffres				
Poids net	4,2 kg/9,3 lb				
Poids brut	5,45 kg/12 lb				

7.2 Schémas

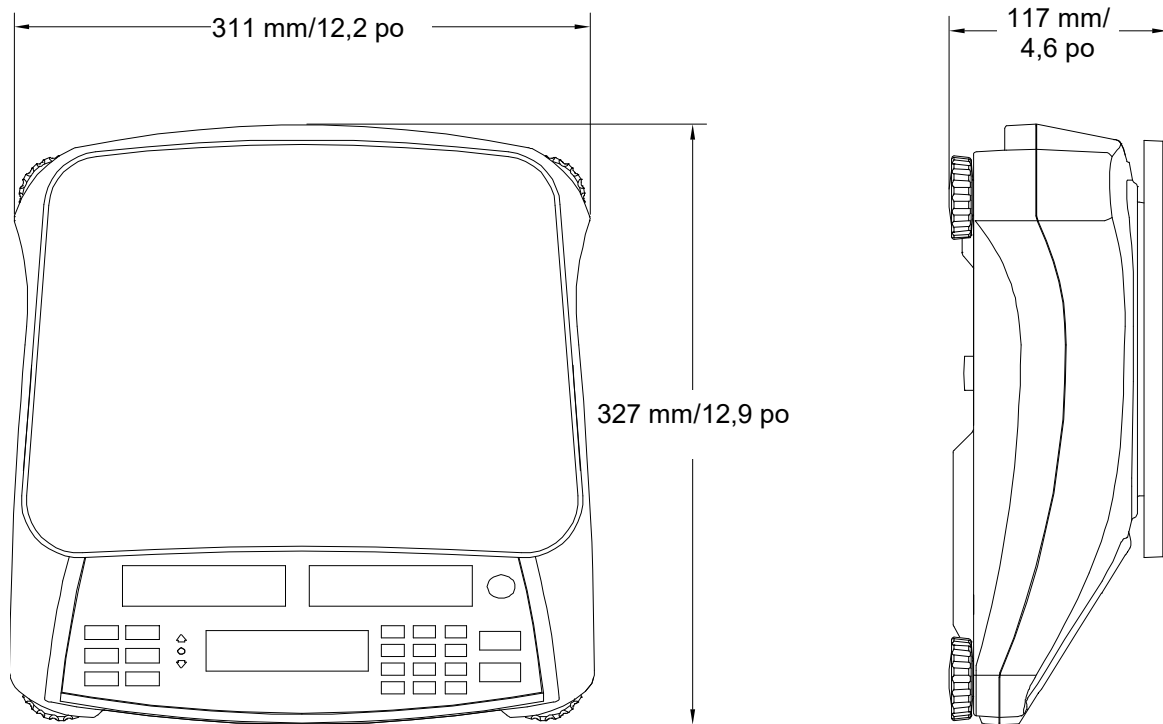


Figure 7-1. Dimensions

7.3 Communications

La balance est équipée d'une interface RS232 (COM1) située sous le couvercle des options. La connexion de la balance à un ordinateur vous permet de faire fonctionner cette dernière depuis l'ordinateur ainsi que de recevoir des données telles que le poids affiché.

7.3.1 Commandes de l'interface

Communication avec la balance en utilisant les caractères de commandes répertoriées au Tableau 7-2 ci-dessous.

TABLEAU 7-2

Commande	Fonction
IP	Impression immédiate du poids affiché (stable ou instable)
P	Impression du poids affiché (stable ou instable)
CP	Impression continue.
SP	Impression si stable.
xS	0S : Mettre hors service l'élément de menu « Stable seulement » et permettre une impression hors stabilité. 1S : Mettre en service l'élément de menu « Stable seulement » et imprimer seulement avec stabilité.
xP	Impression d'intervalle x = intervalle d'impression (1 à 3600 s), 0P met hors service l'impression automatique.
Z	Similaire à l'appui sur la touche Zéro.
T	Similaire à l'appui sur la touche Tare.
xT	Téléchargement de la valeur de la tare (valeurs positives seulement). L'envoi de 0T efface la tare (si autorisé).
PU	Impression des unités en cours : kg, g, lb, oz, lb:oz
xU	Régler la balance sur l'unité x : 1= g, 2= kg, 3= lb, 4= oz, 5= lb:oz
xM	Régler la balance sur le mode x. M permettra d'avancer jusqu'au prochain mode activé.
PV	Version : impression du nom, de la version logicielle et LFT MARCHE (si LFT est définie sur MARCHE).
H x "text"	Saisir la ligne de l'en-tête, avec x = 1 à 5 (nombre de lignes) et "texte" = texte de l'en-tête jusqu'à 24 caractères alphanumériques.
F x "texte"	Saisir la ligne du pied de page, avec x = 1 à 2 (nombre de ligne) et "texte" = texte jusqu'à 24 caractères alphanumériques.
\EscR	Réinitialisation globale afin de réinitialiser tous les menus sur les valeurs par défaut d'usine. (Touche Échappement + touche « R »)

7.3.2 Connexions RS232

Le connecteur DB9 femelle de COM1 est fourni pour l'interfaçage vers d'autres dispositifs. Le brochage est le suivant :

Broches actives : Broche 2 = TXD, Broche 3 = RXD, Broche 5 = Masse

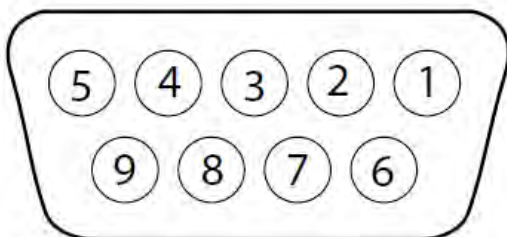


Figure 7-2. Broches RS232

7.4 Sortie imprimée

Les versions papier des échantillons suivants sont générées par le bouton **Print**, la commande P ou une commande d'impression alternative. Le contenu de la sortie imprimée est défini dans l'article de menu Contenu de l'impression. 24 caractères au maximum peuvent être imprimés sur chaque ligne.

	Description	Commentaires
PN: 123456789926	Ligne du n° de référence	Si Printx → Contenu → N° de référence est sur ON
363 PCS NET	Ligne de résultat	Si Printx → Contenu → Résultats sur ON
0.1420 kg G	Ligne de valeur brute	Si Printx → Contenu → Brut sur ON et une valeur de tare est introduite
0.0420 kg NET	Ligne de valeur nette	Si Printx → Contenu → Net sur ON et une valeur de tare est introduite
0.1000 kg T	Ligne de valeur de la tare	Si Printx → Contenu → Tare sur ON et une valeur de tare est introduite
APW: 0.11500 g	Ligne d'informations	Si Printx → Contenu → Informations sur ON
N: 3	Ligne d'accumulation	Si Printx → Contenu → Accumulation sur Tout
ACC: 956 Pcs	Ligne d'accumulation	Si Printx → Contenu → Accumulation sur Tout

7.5 Format de sortie

Chaîne Poids Format d'impression:

Champ	Poids	espace	Unité	espace	stabilité	espace	G/N	espace	Term. Char(s)
Longueur	9	1	5	1	1	1	NET	1	

Chaque champ est suivie d'un espace unique de délimitation (ASCII: 32)




Définitions:

- Poids** - Jusqu'à 9 caractères, justifié à droite, à gauche - immédiate du personnage le plus important (s'il est négatif).
- Unité** - jusqu'à 5 caractères, justifié à gauche. Si l'unité dans le menu de contenu d'impression est réglé sur OFF, l'appareil sera supprimée dans la chaîne de poids et remplacé par des espaces.
- Stabilité** - "?" Caractère est imprimé si elle n'est pas stable. Si le poids est stable ni "?" Ou espace suivant est imprimé.
- G / N** - "NET" imprimé si le poids est le poids net, 'G' ou rien imprimé si le poids est un poids brut.



Caractère de terminaison (s) - caractère de terminaison (s) imprimé en fonction du réglage du menu FEED.



7.6 Conformité

La conformité aux normes suivantes est indiquée par le marquage correspondant sur le produit.

Repère	Normes
	Ce produit est conforme à la directive EMC 2004/108/EC, à la directive de basse tension 2006/95/EC et à la directive des instruments de pesée non automatique 90/384/EEC. La déclaration de conformité est disponible en ligne.
	AS/NZS CISPR 11
	CAN/CSA-C22.2 61010-1-12, UL Std. N° 61010-1 (3e édition)

Avis important pour les instruments de pesage vérifiés

  Les instruments de pesage vérifiés sur le site de fabrication portent l'une des marques précédentes sur l'étiquette de l'emballage avec un autocollant M (Métrologie) vert sur la plaque descriptive. Ils peuvent être immédiatement mis en service.

  Les instruments de pesage à vérifier en deux étapes ne portent pas d'autocollant M (pour Métrologie) en vert sur la plaque descriptive et portent l'une des marques d'identification précédentes sur l'étiquette de l'emballage. La deuxième étape de la vérification initiale doit être exécutée par l'organisation de service homologuée et certifiée du représentant établi au sein de la CE ou par les autorités nationales notifiées.

La première étape de la vérification initiale a été exécutée sur le site du fabricant. Elle se compose des tests requis par la norme européenne EN 45501:1992, paragraphe 8.2.2. Si des règlements nationaux limitent la durée de validité de la vérification, il incombe à l'utilisateur de l'instrument de mesure de respecter strictement la période de revérification et d'informer les autorités respectives des poids et mesures.

Mise au rebut

Conformément à la directive européenne 2002/96/CE sur les déchets d'équipements électriques et électroniques (WEEE), cet appareil peut ne pas être mis au rebut comme des ordures ménagères. Ceci est également valable pour les pays en dehors de l'UE, selon leurs impératifs spécifiques. La directive 2006/66/EC sur les batteries introduit de nouveaux impératifs à partir de septembre 2008 sur le retrait des batteries d'un équipement destiné au rebut dans tous les États membres de l'Union européenne. Pour être conforme à cette directive, cet appareil a été conçu pour un retrait sans danger des batteries aussitôt sa fin d'utilisation par une installation de traitement des déchets.

Veillez mettre au rebut ce produit conformément à la réglementation locale au point de collecte spécifié pour les équipements électriques et électroniques. Pour de plus amples informations, contacter l'autorité responsable ou le distributeur auprès duquel vous avez acheté cet appareil.

Si cet appareil change de propriétaire (pour des raisons personnelles ou professionnelles), cette consigne doit lui être communiquée.

Les instructions de mise au rebut en Europe sont disponibles en ligne.

Nous vous remercions de votre contribution à la protection de l'environnement.

Remarque FCC

Cet équipement a été testé et est conforme aux limites établies pour les dispositifs numériques de classe B, conformément à la partie 15 des règlements de la FCC. Ces limites ont pour objectif de fournir une protection raisonnable contre des interférences dangereuses lorsque l'équipement est utilisé dans un environnement commercial. Cet équipement génère, utilise et peut rayonner des hautes fréquences et s'il n'est pas installé et utilisé conformément au guide d'utilisateur, il peut générer des interférences préjudiciables aux communications radio. L'utilisation de cet équipement dans une zone résidentielle risque de générer des brouillages préjudiciables, auquel cas l'utilisateur se verra dans l'obligation de rectifier la situation à ses frais.

Remarque d'Industrie Canada

Cet appareil numérique de classe B est conforme à la norme canadienne ICES-003.

Enregistrement ISO 9001

En 1994, le Bureau Veritus Quality International (BVQI) a octroyé la certification d'enregistrement ISO 9001 à OHAUS Corporation, États-Unis d'Amérique, confirmant que le système de gestion de la qualité d'OHAUS était conforme aux conditions normalisées de l'ISO 9001. Le 21 juin 2012, OHAUS Corporation, USA, a été ré-enregistré à la norme ISO 9001:2008.

Garantie limitée

Ohaus garantit que ses produits sont exempts de défauts matériels et de fabrication à compter de la date de livraison et pendant toute la durée de la garantie. Selon les termes de cette garantie, OHAUS s'engage, sans frais de votre part, à réparer ou à sa discrétion, à remplacer toutes les pièces déterminées défectueuses, sous réserve que le produit soit retourné, fret payé d'avance, à OHAUS. Cette garantie ne s'applique pas si le produit a subi des dommages suite à un accident ou un mésusage, a été exposé à des matériaux radioactifs ou corrosifs, contient des matériaux étrangers ayant pénétré à l'intérieur ou après une maintenance ou une modification apportée par des techniciens autres que ceux d' OHAUS. En l'absence d'une carte d'enregistrement de garantie dûment remplie, la période de garantie commence à la date de l'expédition au revendeur agréé. Aucune autre garantie expresse ou implicite n'est offerte par OHAUS Corporation. En aucun cas, OHAUS Corporation ne peut être tenu responsable des dommages indirects.

Dans la mesure où les lois régissant les garanties varient d'un état ou d'un pays à un autre, veuillez contacter OHAUS ou votre revendeur local agréé OHAUS pour de plus amples informations.